

(12) NACH DEM VERTRAG ÜBER DIE INTERNATIONALE ZUSAMMENARBEIT AUF DEM GEBIET DES
PATENTWESENS (PCT) VERÖFFENTLICHTE INTERNATIONALE ANMELDUNG
(19) Weltorganisation für geistiges

Eigentum

Internationales Büro

(43) Internationales
Veröffentlichungsdatum
30. August 2012 (30.08.2012)



(10) Internationale Veröffentlichungsnummer
WO 2012/113823 A3

(51) Internationale Patentklassifikation:

A61F 5/02 (2006.01) A61F 5/01 (2006.01)

(21) Internationales Aktenzeichen: PCT/EP2012/052999

(22) Internationales Anmeldedatum:
22. Februar 2012 (22.02.2012)

(25) Einreichungssprache: Deutsch

(26) Veröffentlichungssprache: Deutsch

(30) Angaben zur Priorität:
10 2011 000 953.1
25. Februar 2011 (25.02.2011) DE

(71) Anmelder (für alle Bestimmungsstaaten mit Ausnahme von US): **BAUERFEIND AG** [DE/DE]; Triebeser Straße 16, 07937 Zeulenroda-Triebes (DE).

(72) Erfinder; und

(75) Erfinder/Anmelder (nur für US): **BAUERFEIND, Hans** [DE/DE]; Am Oelzsch 5, 07937 Zeulenroda (DE).

(74) Anwälte: **BARDEHLE, Heinz** et al.; Bajuwarenring 21, 82041 Oberhaching (DE).

(81) Bestimmungsstaaten (soweit nicht anders angegeben, für jede verfügbare nationale Schutzrechtsart): AE, AG, AL, AM, AO, AT, AU, AZ, BA, BB, BG, BH, BR, BW, BY,

BZ, CA, CH, CL, CN, CO, CR, CU, CZ, DE, DK, DM, DO, DZ, EC, EE, EG, ES, FI, GB, GD, GE, GH, GM, GT, HN, HR, HU, ID, IL, IN, IS, JP, KE, KG, KM, KN, KP, KR, KZ, LA, LC, LK, LR, LS, LT, LU, LY, MA, MD, ME, MG, MK, MN, MW, MX, MY, MZ, NA, NG, NI, NO, NZ, OM, PE, PG, PH, PL, PT, QA, RO, RS, RU, RW, SC, SD, SE, SG, SK, SL, SM, ST, SV, SY, TH, TJ, TM, TN, TR, TT, TZ, UA, UG, US, UZ, VC, VN, ZA, ZM, ZW.

(84) Bestimmungsstaaten (soweit nicht anders angegeben, für jede verfügbare regionale Schutzrechtsart): ARIPO (BW, GH, GM, KE, LR, LS, MW, MZ, NA, RW, SD, SL, SZ, TZ, UG, ZM, ZW), eurasisches (AM, AZ, BY, KG, KZ, MD, RU, TJ, TM), europäisches (AL, AT, BE, BG, CH, CY, CZ, DE, DK, EE, ES, FI, FR, GB, GR, HR, HU, IE, IS, IT, LT, LU, LV, MC, MK, MT, NL, NO, PL, PT, RO, RS, SE, SI, SK, SM, TR), OAPI (BF, BJ, CF, CG, CI, CM, GA, GN, GQ, GW, ML, MR, NE, SN, TD, TG).

Veröffentlicht:

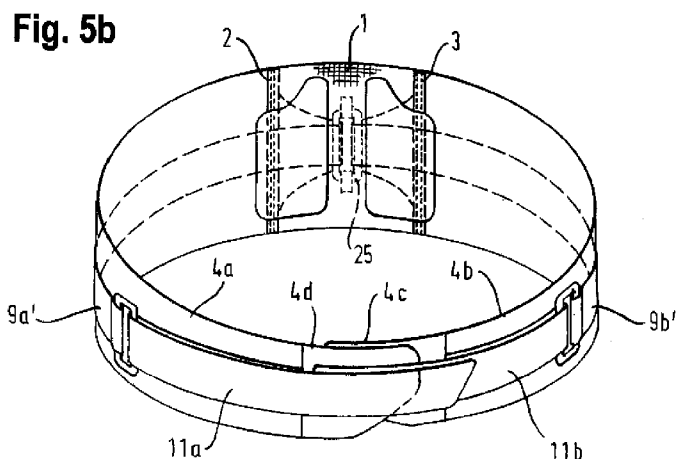
— mit internationalem Recherchenbericht (Artikel 21 Absatz 3)

— vor Ablauf der für Änderungen der Ansprüche geltenden Frist; Veröffentlichung wird wiederholt, falls Änderungen eingehen (Regel 48 Absatz 2 Buchstabe h)

[Fortsetzung auf der nächsten Seite]

(54) Title: BACK OR PELVIC BELT

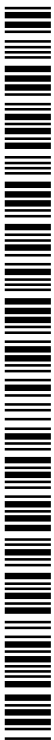
(54) Bezeichnung : RÜCKEN- ODER BECKENBANDAGE



(57) Abstract: The invention relates to a back or pelvic belt having adjacent pads (15, 16, 17, 18) that are attached to a support element (1) in the back area of the belt, a respective clasp part (4a, 4b) being attached to each of the opposite edge areas (2, 3) of said support element for applying the belt by joining the ends of the two clasp parts. Two tension belts (9a, 9b) are associated with the belt, are attached at the opposite edge areas (2, 3) of the support element (1) and are each guided by means of the pads (15, 16, 17, 18) in opposite directions such that the pads (15, 16, 17, 18) approach each other when both tension belts (9a, 9b) are tightened, and exert a pressure on the affected body part depending on the tensile force acting on the tension belts (9a, 9b).

(57) Zusammenfassung:

[Fortsetzung auf der nächsten Seite]



WO 2012/113823 A3



(88) Veröffentlichungsdatum des internationalen
Recherchenberichts:

21. Februar 2013

Die Erfindung bezieht sich auf eine Rücken- oder Beckenbandage mit benachbarten Pelotten (15, 16, 17, 18), die auf einem Tragstück (1) im Rückenbereich der Bandage angebracht wird, an dessen gegenüberliegenden Randbereichen (2, 3) jeweils ein Schliessbandstück (4a, 4b) zum Anlegen der Bandage durch Zusammenfassen der Enden der beiden Schliessbandstücke (4a, 4b) ansetzt. Der Bandage sind zwei Zuggurte (9a, 9b) zugeordnet, die an den gegenüberliegenden Randbereichen (2, 3) des Tragstückes (1) befestigt und gegenläufig je über die Pelotten (15, 16, 17, 18) derart geführt sind, dass die Pelotten (15, 16, 17, 18) bei Spannung beider Zuggurte (9a, 9b) sich annähern und auf das betreffende Körperteil einen von einer auf die Zuggurte (9a, 9b) wirkenden Zugkraft abhängigen Druck ausüben.

INTERNATIONAL SEARCH REPORT

International application No PCT/EP2012/052999

A. CLASSIFICATION OF SUBJECT MATTER INV. A61F5/02 A61F5/01 ADD.				
According to International Patent Classification (IPC) or to both national classification and IPC				
B. FIELDS SEARCHED				
Minimum documentation searched (classification system followed by classification symbols) A61F				
Documentation searched other than minimum documentation to the extent that such documents are included in the fields searched				
Electronic data base consulted during the international search (name of data base and, where practicable, search terms used) EPO-Internal				
C. DOCUMENTS CONSIDERED TO BE RELEVANT				
Category*	Citation of document, with indication, where appropriate, of the relevant passages	Relevant to claim No.		
X	US 4 794 916 A (PORTERFIELD JAMES A [US] ET AL) 3 January 1989 (1989-01-03) the whole document -----	1-5		
A	US 3 926 183 A (SPIRO IRVING) 16 December 1975 (1975-12-16) abstract; figures -----	1		
A	US 5 551 085 A (LEIGHTON ADAM M [US]) 3 September 1996 (1996-09-03) abstract; figures -----	1		
<input type="checkbox"/> Further documents are listed in the continuation of Box C. <input checked="" type="checkbox"/> See patent family annex.				
* Special categories of cited documents : <table style="width: 100%; border: none;"> <tr> <td style="width: 50%; border: none; vertical-align: top;"> "A" document defining the general state of the art which is not considered to be of particular relevance "E" earlier application or patent but published on or after the international filing date "L" document which may throw doubts on priority claim(s) or which is cited to establish the publication date of another citation or other special reason (as specified) "O" document referring to an oral disclosure, use, exhibition or other means "P" document published prior to the international filing date but later than the priority date claimed </td> <td style="width: 50%; border: none; vertical-align: top;"> "T" later document published after the international filing date or priority date and not in conflict with the application but cited to understand the principle or theory underlying the invention "X" document of particular relevance; the claimed invention cannot be considered novel or cannot be considered to involve an inventive step when the document is taken alone "Y" document of particular relevance; the claimed invention cannot be considered to involve an inventive step when the document is combined with one or more other such documents, such combination being obvious to a person skilled in the art "&" document member of the same patent family </td> </tr> </table>			"A" document defining the general state of the art which is not considered to be of particular relevance "E" earlier application or patent but published on or after the international filing date "L" document which may throw doubts on priority claim(s) or which is cited to establish the publication date of another citation or other special reason (as specified) "O" document referring to an oral disclosure, use, exhibition or other means "P" document published prior to the international filing date but later than the priority date claimed	"T" later document published after the international filing date or priority date and not in conflict with the application but cited to understand the principle or theory underlying the invention "X" document of particular relevance; the claimed invention cannot be considered novel or cannot be considered to involve an inventive step when the document is taken alone "Y" document of particular relevance; the claimed invention cannot be considered to involve an inventive step when the document is combined with one or more other such documents, such combination being obvious to a person skilled in the art "&" document member of the same patent family
"A" document defining the general state of the art which is not considered to be of particular relevance "E" earlier application or patent but published on or after the international filing date "L" document which may throw doubts on priority claim(s) or which is cited to establish the publication date of another citation or other special reason (as specified) "O" document referring to an oral disclosure, use, exhibition or other means "P" document published prior to the international filing date but later than the priority date claimed	"T" later document published after the international filing date or priority date and not in conflict with the application but cited to understand the principle or theory underlying the invention "X" document of particular relevance; the claimed invention cannot be considered novel or cannot be considered to involve an inventive step when the document is taken alone "Y" document of particular relevance; the claimed invention cannot be considered to involve an inventive step when the document is combined with one or more other such documents, such combination being obvious to a person skilled in the art "&" document member of the same patent family			
Date of the actual completion of the international search	Date of mailing of the international search report			
29 November 2012	17/12/2012			
Name and mailing address of the ISA/ European Patent Office, P.B. 5818 Patentlaan 2 NL - 2280 HV Rijswijk Tel. (+31-70) 340-2040, Fax: (+31-70) 340-3016	Authorized officer Sánchez y Sánchez, J			

INTERNATIONAL SEARCH REPORT

Information on patent family members

International application No
PCT/EP2012/052999

Patent document cited in search report	Publication date	Patent family member(s)	Publication date
US 4794916	A	03-01-1989	NONE

US 3926183	A	16-12-1975	NONE

US 5551085	A	03-09-1996	NONE

INTERNATIONALER RECHERCHENBERICHT

Internationales Aktenzeichen

PCT/EP2012/052999

A. KLASSIFIZIERUNG DES ANMELDUNGSGEGENSTANDES
 INV. A61F5/02 A61F5/01
 ADD.

Nach der Internationalen Patentklassifikation (IPC) oder nach der nationalen Klassifikation und der IPC

B. RECHERCHIERTE GEBIETE

Recherchiertes Mindestprüfstoff (Klassifikationssystem und Klassifikationssymbole)
 A61F

Recherchierte, aber nicht zum Mindestprüfstoff gehörende Veröffentlichungen, soweit diese unter die recherchierten Gebiete fallen

Während der internationalen Recherche konsultierte elektronische Datenbank (Name der Datenbank und evtl. verwendete Suchbegriffe)

EPO-Internal

C. ALS WESENTLICH ANGESEHENE UNTERLAGEN

Kategorie*	Bezeichnung der Veröffentlichung, soweit erforderlich unter Angabe der in Betracht kommenden Teile	Betr. Anspruch Nr.
X	US 4 794 916 A (PORTERFIELD JAMES A [US] ET AL) 3. Januar 1989 (1989-01-03) das ganze Dokument -----	1-5
A	US 3 926 183 A (SPIRO IRVING) 16. Dezember 1975 (1975-12-16) Zusammenfassung; Abbildungen -----	1
A	US 5 551 085 A (LEIGHTON ADAM M [US]) 3. September 1996 (1996-09-03) Zusammenfassung; Abbildungen -----	1

Weitere Veröffentlichungen sind der Fortsetzung von Feld C zu entnehmen

Siehe Anhang Patentfamilie

* Besondere Kategorien von angegebenen Veröffentlichungen :

- "A" Veröffentlichung, die den allgemeinen Stand der Technik definiert, aber nicht als besonders bedeutsam anzusehen ist
- "E" frühere Anmeldung oder Patent, die bzw. das jedoch erst am oder nach dem internationalen Anmeldedatum veröffentlicht worden ist
- "L" Veröffentlichung, die geeignet ist, einen Prioritätsanspruch zweifelhaft erscheinen zu lassen, oder durch die das Veröffentlichungsdatum einer anderen im Recherchenbericht genannten Veröffentlichung belegt werden soll oder die aus einem anderen besonderen Grund angegeben ist (wie ausgeführt)
- "O" Veröffentlichung, die sich auf eine mündliche Offenbarung, eine Benutzung, eine Ausstellung oder andere Maßnahmen bezieht
- "P" Veröffentlichung, die vor dem internationalen Anmeldedatum, aber nach dem beanspruchten Prioritätsdatum veröffentlicht worden ist

- "T" Spätere Veröffentlichung, die nach dem internationalen Anmeldedatum oder dem Prioritätsdatum veröffentlicht worden ist und mit der Anmeldung nicht kollidiert, sondern nur zum Verständnis des der Erfindung zugrundeliegenden Prinzips oder der ihr zugrundeliegenden Theorie angegeben ist
- "X" Veröffentlichung von besonderer Bedeutung; die beanspruchte Erfindung kann allein aufgrund dieser Veröffentlichung nicht als neu oder auf erfinderischer Tätigkeit beruhend betrachtet werden
- "Y" Veröffentlichung von besonderer Bedeutung; die beanspruchte Erfindung kann nicht als auf erfinderischer Tätigkeit beruhend betrachtet werden, wenn die Veröffentlichung mit einer oder mehreren Veröffentlichungen dieser Kategorie in Verbindung gebracht wird und diese Verbindung für einen Fachmann naheliegend ist
- "&" Veröffentlichung, die Mitglied derselben Patentfamilie ist

Datum des Abschlusses der internationalen Recherche	Absendedatum des internationalen Recherchenberichts
29. November 2012	17/12/2012
Name und Postanschrift der Internationalen Recherchenbehörde Europäisches Patentamt, P.B. 5818 Patentlaan 2 NL - 2280 HV Rijswijk Tel. (+31-70) 340-2040, Fax: (+31-70) 340-3016	Bevollmächtigter Bediensteter Sánchez y Sánchez, J

INTERNATIONALER RECHERCHENBERICHT

Angaben zu Veröffentlichungen, die zur selben Patentfamilie gehören

Internationales Aktenzeichen

PCT/EP2012/052999

Im Recherchenbericht angeführtes Patentdokument		Datum der Veröffentlichung	Mitglied(er) der Patentfamilie	Datum der Veröffentlichung
US 4794916	A	03-01-1989	KEINE	

US 3926183	A	16-12-1975	KEINE	

US 5551085	A	03-09-1996	KEINE	
