

12) **DEMANDE DE BREVET D'INVENTION**

A1

22) Date de dépôt : 11.04.06.

30) Priorité :

43) Date de mise à la disposition du public de la demande : 12.10.07 Bulletin 07/41.

56) Liste des documents cités dans le rapport de recherche préliminaire : *Se reporter à la fin du présent fascicule*

60) Références à d'autres documents nationaux apparentés :

71) Demandeur(s) : **CROUZET AUTOMATISMES Société par actions simplifiée — FR.**

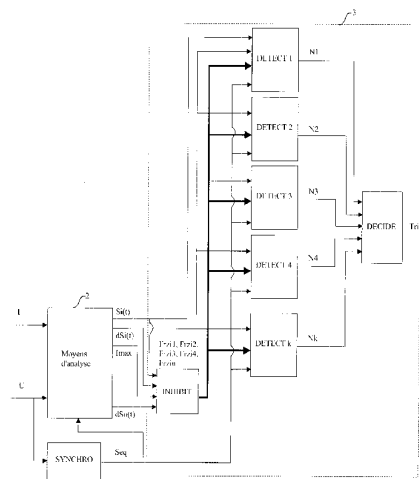
72) Inventeur(s) : **STEMMELEN THOMAS et CARTON HERVE.**

73) Titulaire(s) :

74) Mandataire(s) : **SCHNEIDER ELECTRIC INDUSTRIES SAS.**

54) **DISPOSITIF DE DETECTION D'ARC ELECTRIQUE, DISPOSITIF DE COUPURE COMPORTANT UN TEL DISPOSITIF ET PROCEDE DE DETECTION D'ARC ELECTRIQUE.**

57) L'invention est relative à un dispositif de détection d'arc électrique comprenant des moyens d'analyse 2 fournissant des signaux d'intégration $S_i(t)$, $S_u(t)$ en courant et en tension. Les moyens moyens d'analyse 2 fournissent des signaux différentiels $dS_i(t)$, $dS_u(t)$ de courant et de tension. Des moyens de décision 3 comportent une unité d'inhibition INHIBIT fournissant des signaux d'inhibition adaptatifs Frz_1 , Frz_2 , ..., Frz_n et comportent des moyens de détection DETEC1, DETECT2, DETECT3, ..., DETECTk fournissant au moins un signal d'aide à la décision N_1 , N_2 , N_3 , ..., N_k , en fonction d'au moins un signal d'inhibition adaptatif et du signal différentiel de courant $dS_i(t)$ ou du signal d'intégration en courant $S_i(t)$. Une unité de décision DECIDE fournit un signal de déclenchement Trip en fonction des signaux d'aide à la décision.



FR 2 899 718 - A1



DISPOSITIF DE DETECTION D'ARC ELECTRIQUE, DISPOSITIF DE COUPURE COMPORTANT UN TEL DISPOSITIF ET PROCEDE DE DETECTION D'ARC ELECTRIQUE

DOMAINE TECHNIQUE DE L'INVENTION

5 **[0001]** L'invention est relative à un dispositif de détection d'arc électrique comprenant des moyens de mesure d'un courant électrique alternatif et d'une tension alternative, des moyens d'analyse reliés aux moyens de mesure. Les moyens d'analyse calculent, au rythme d'un signal de séquençement, une intégrale d'une valeur absolue du courant électrique alternatif sur au moins une
10 demi-alternance, et fournissent un signal d'intégration en courant. Lesdits moyens calculent aussi une intégrale d'une valeur absolue de la tension électrique alternative sur au moins une demi-alternance, et fournissent un signal d'intégration en tension. Les moyens d'analyse comportent des moyens de différenciation fournissant un signal différentiel de courant, représentatif de la
15 différence entre un premier signal d'intégration en courant et un second signal d'intégration en courant mesuré sur une période avant ledit premier signal d'intégration. Les moyens de différenciation fournissent aussi un signal différentiel de tension, représentatif de la différence entre un premier signal d'intégration en tension et un second signal d'intégration en tension mesuré sur une période avant
20 ledit premier signal d'intégration. Le dispositif de détection d'arc électrique comporte en outre des moyens de décision connectés aux moyens d'analyse et destinés à envoyer au moins un signal de déclenchement.

[0002] L'invention concerne aussi un dispositif de coupure siège comportant un tel dispositif de détection d'arc électrique et un procédé de détection d'arc
25 électrique. Le procédé de détection d'arc électrique comporte la mesure d'un courant électrique alternatif et une tension alternative avec des moyens de mesure, le calcul au rythme d'un signal de séquençement, d'une intégrale d'une valeur absolue du courant électrique alternatif et de la tension électrique alternative sur au moins une demi-alternance et d'un signal d'intégration en
30 courant et un signal d'intégration en tension. Le procédé de détection d'arc électrique comporte la fourniture d'un signal différentiel de courant, représentatif

de la différence entre un premier signal d'intégration en courant et un second signal d'intégration en courant mesuré sur une période avant ledit premier signal d'intégration et la fourniture d'un signal différentiel de tension, représentatif de la différence entre un premier signal d'intégration en tension et un second signal d'intégration en tension mesuré sur une période avant ledit premier signal d'intégration.

ETAT DE LA TECHNIQUE ANTERIEURE

[0003] Les installations électriques sont généralement protégées par des premiers moyens de protection tel que notamment des disjoncteurs à déclenchement thermique et/ou magnétique et/ou électronique.

[0004] A titre d'exemple, des moyens de protection thermiques sont efficaces en cas de défaut électrique dû à une surcharge ou un court-circuit. Ce type de défaut ne provoque généralement pas d'incident irréversible et les dégâts se limitent alors à des dégradations matérielles locales.

[0005] En outre, la protection thermique peut être inefficace lorsque l'intensité du courant d'arc est trop faible pour provoquer l'échauffement du moyen thermique tel qu'un bilame. La protection thermique est aussi inefficace lorsque le temps de réaction du moyen thermique est trop lent, même si le courant d'arc est suffisamment intense pour chauffer le bilame.

[0006] La présence d'arc peut avoir des conséquences graves, en particulier si l'arc naît dans un environnement déflagrant ou inflammable. Ainsi, afin de sécuriser la protection des installations, notamment pour des installations aéronautiques, les premiers moyens de protection peuvent alors être associés à des seconds moyens de protection. La mesure de l'énergie dissipée par un arc détecté par un dispositif thermique, étant insuffisante, cette mesure doit être complétée par des techniques de traitement du signal permettant d'identifier des signatures d'arcs électriques. Ces signatures sont connues et spécifiées par la norme civile pour la détection d'arc UL1699 et la norme aéronautique AS 5692

[0007] On connaît deux familles principales d'arcs électriques. La première famille concerne les arcs dits parallèle et la seconde famille concerne les arcs dits série.

[0008] Parmi les arcs parallèles, on peut identifier notamment l'arc dit guillotine, l'arc dit salin et l'arc dit d'usure par frottement. L'arc dit d'usure par frottement sera dénommé par la suite arc "chafing".

[0009] L'arc guillotine est généré lorsqu'une pièce conductrice et contondante vient en contact avec un conducteur sous tension d'un fil électrique dont l'isolant a été coupé, la pièce conductrice et le conducteur n'étant pas au même potentiel électrique.

[0010] L'arc salin est généré lorsqu'une goutte d'eau saline est présente de façon épisodique entre deux conducteurs électriques, les deux conducteurs n'étant pas au même potentiel électrique. La solution d'eau saline appliquée entre deux conducteurs dénudés crée un chemin conducteur entre les conducteurs.

[0011] L'arc "chafing" est généré lorsqu'il y a frottement entre une portion de fil dénudé et une pièce conductrice, les deux éléments n'étant pas au même potentiel électrique.

[0012] L'arc série est généré au point de contact entre deux pièces conductrices traversées par un courant électrique. A titre d'exemple, des arcs série peuvent se produire entre une cosse d'un câble électrique et un bornier de tableau lorsque la cosse est mal connectée au bornier. La présence d'un arc série s'accompagne de ruptures de consommation de courte durée dues à des ouvertures intempestives du circuit électrique.

[0013] Chaque type d'arc comporte une signature de courant électrique particulière.

[0014] Comme représenté sur la figure 1, la présence d'un arc guillotine est caractérisée par l'apparition sur la courbe de courant électrique, sur chaque demi-alternance, d'un lobe centré ayant ses deux extrémités aplaties. Ce type de courbe est appelé par les experts "flat zero crossing".

[0015] La présence d'un arc salin est caractérisée par l'apparition d'une succession de pics de courant, répartis aléatoirement dans le temps. Les impulsions de courant apparaissent à chaque goutte, ce qui se traduit par une décharge violente dans la solution saline. La figure 2 représente des pics de courant de moyenne intensité obtenus lorsque le chemin parcouru par l'arc contient des éléments qui limitent l'intensité du courant d'arc. Ceci est le cas lorsque de la pollution est observée sur le conducteur. La figure 3 représente des pics de courant de très forte intensité obtenus lorsque le chemin parcouru par l'arc ne contient pas des éléments qui limitent l'intensité du courant d'arc. Au fil du temps, la fréquence des décharges s'accélère pour aboutir à un arc permanent qui finit par détruire les fils. On obtient alors une courbe de courant telle que représentée sur la figure 4.

[0016] La figure 5 représente une courbe de courant obtenue en présence d'un arc "chafing". La forme de la courbe de courant alterne, de façon aléatoire, entre la sinusoïde et le "flat zero crossing".

[0017] Les figures 6 et 7 représentent des courbes de courant obtenues en présence d'arcs série. La figure 6 représente une courbe de courant lorsque le nombre d'ouvertures intempestives est faible. La figure 7 représente une courbe de courant lorsque le nombre d'ouvertures est important.

[0018] Les techniques de détection existantes peuvent être efficaces pour des arcs produisant des courants de forte intensité, principalement les arcs guillotines, "chafing" et les arc salins à forte intensité.

[0019] Parmi les techniques existantes, certaines procèdent à l'analyse fréquentielle des signaux de courant électrique. Ces méthodes de détection sont généralement sensibles aux bruits haute/hyper fréquence HF provoqués par des perturbations externes tels que notamment des radiofréquences, des radars ou des alimentations à découpage. Des fausses alarmes risquent d'être observées et peuvent provoquer des déclenchements intempestifs. Ces phénomènes parasites sont particulièrement présents pour toute analyse de fréquences au-delà des 100 kHz.

[0020] D'autres techniques procèdent à une discrimination point par point du signal du courant électrique. Ces méthodes imposent d'utiliser une technologie numérique, des vitesses de traitement et d'acquisition rapides ainsi qu'une puissance de calcul importante.

- 5 **[0021]** Certaines méthodes analysent les variations de la valeur du courant électrique par dérivation. Ces méthodes permettent de détecter exclusivement les arcs de forte énergie. En outre, ces méthodes présentent aussi le risque d'être sensibles aux perturbations HF externes.

[0022] Certaines méthodes analysent les variations de la valeur du courant
10 électrique par intégration. Ces méthodes sont alors moins sensibles aux perturbations HF externes. Afin d'optimiser la résolution de traitement, le signal de courant électrique est filtré afin de supprimer la fondamentale du signal. Ce gain en résolution est réellement bénéfique lorsque le signal électrique est proche d'une sinusoïde. Pour les arcs électriques à haute énergie, le fait de supprimer la
15 fondamentale est pénalisant car ladite fondamentale contient l'information permettant de reconnaître la signature de ce type d'arc. En outre, les moyens de traitements, notamment ceux utilisés pour le filtrage ou la mémorisation de portion de signal entraîne des coûts de réalisation supplémentaires.

EXPOSE DE L'INVENTION

- 20 **[0023]** L'invention vise donc à remédier aux inconvénients de l'état de la technique, de manière à proposer un dispositif de détection d'arc dans une installation électrique, qui soit efficace quel que soit le niveau d'énergie de l'arc électrique et ne nécessitant peu de moyens de calcul et de traitement.

[0024] Les moyens de décision du dispositif de détection selon l'invention
25 comportent une unité d'inhibition fournissant des signaux d'inhibition adaptatifs, des moyens de détection destinés à fournir chacun au moins un signal d'aide à la décision en fonction d'au moins un signal d'inhibition adaptatif et du signal différentiel de courant ou du signal d'intégration en courant. Les moyens de

décision comportent une unité de décision destinée à fournir au moins un signal de déclenchement en fonction de la valeur de signaux d'aide à la décision.

[0025] Avantageusement, le signal de séquençement est synchronisé avec le passage à zéro de la tension alternative.

- 5 **[0026]** Selon un mode de réalisation de l'invention, un premier signal d'inhibition adaptatif est actif lorsque le signal de séquençement n'est plus synchronisé sur le passage à zéro de la tension électrique alternative.

[0027] Selon un mode de réalisation de l'invention, un second signal d'inhibition adaptatif est actif lorsque le signal différentiel de courant suit la même
10 variation que le signal différentiel de tension pendant une durée d'analyse du courant.

[0028] Selon un mode de réalisation de l'invention, un troisième signal d'inhibition adaptatif est actif lorsque le signal différentiel de courant décroît pour atteindre une valeur nulle après avoir subit une brutale augmentation.

- 15 **[0029]** Selon un mode de réalisation de l'invention, un quatrième signal d'inhibition adaptatif est actif lorsque le courant électrique alternatif est de forme asymétrique par rapport à une ligne de zéro de courant, l'asymétrie tendant à diminuer pour s'annuler.

[0030] Selon un mode de réalisation de l'invention, un cinquième signal
20 d'inhibition adaptatif est actif lorsqu'une diminution du signal différentiel de courant est supérieure à la valeur moyenne du signal d'intégration en courant.

[0031] Selon un mode de réalisation de l'invention, un premier moyen de détection, destiné à détecter des arcs électriques de très forte intensité, fournit un premier signal d'aide à la décision si, sur une première durée d'analyse, le signal
25 d'intégration en courant est supérieur à un seuil de saturation, au moins une fois, et le premier signal d'inhibition adaptatif est inactif.

[0032] Avantageusement, le premier moyen de détection comporte des premiers moyens de mémorisation comptant le nombre de fois où le signal d'intégration en courant est supérieur au seuil de saturation.

[0033] De préférence, le premier moyen de détection fournit un premier signal d'aide à la décision si le nombre de fois où le signal d'intégration en courant est supérieur au seuil de saturation, est supérieur à un premier seuil de comptage.

[0034] De préférence, la première durée d'analyse est comprise entre 0 et 0,2 secondes.

[0035] Selon un mode de réalisation de l'invention, un second moyen de détection, destiné à détecter des arcs électriques de forte intensité, fournit un second signal d'aide à la décision si, sur une seconde durée d'analyse, le signal différentiel de courant est successivement supérieur à un seuil absolu, au moins une fois, croissant avec un taux de variation supérieur à un seuil de variation relative. Les premier, second, troisième et quatrième signaux d'inhibition adaptatifs sont inactifs.

[0036] Avantageusement, le second moyen de détection comporte des seconds moyens de mémorisation comptant le nombre de fois où le signal différentiel de courant est successivement supérieur au seuil absolu, puis croissant avec un taux de variation supérieur au seuil de variation relative.

[0037] De préférence, le second moyen de détection fournit un second signal d'aide à la décision si le nombre de fois où le signal différentiel de courant est successivement supérieur au seuil absolu, puis croissant avec un taux de variation supérieur à un seuil de variation relative, est supérieur à un second seuil de comptage.

[0038] De préférence, la seconde durée d'analyse est comprise entre 0 et 0,2 secondes.

[0039] Selon un mode de réalisation de l'invention, un troisième moyen de détection, destiné à détecter des arcs salins de moyenne intensité, fournit un

troisième signal d'aide à la décision si, sur une troisième durée d'analyse, le signal différentiel de courant est supérieur à un premier seuil salin, au moins une fois, tout en n'ayant pas été inférieur à un premier seuil série sur les deux demi-alternances précédentes du courant électrique alternatif. Les premier, second, troisième et quatrième signaux d'inhibition adaptatifs sont inactifs.

[0040] Avantageusement, le troisième moyen de détection comporte des troisièmes moyens de mémorisation comptant le nombre de fois où le signal différentiel de courant est supérieur au premier seuil salin, tout en n'ayant pas été inférieur à un premier seuil série sur les deux demi-alternances précédentes du courant électrique alternatif.

[0041] De préférence, le troisième moyen de détection fournit un troisième signal d'aide à la décision si le nombre de fois où le signal différentiel de courant est supérieur au premier seuil salin, tout en n'ayant pas été inférieur à un premier seuil série sur les deux demi-alternances précédentes du courant électrique alternatif, est supérieur à un troisième seuil de comptage.

[0042] De préférence, la troisième durée d'analyse est comprise entre 0 et 0,2 secondes.

[0043] Selon un mode de réalisation de l'invention, un quatrième moyen de détection, destiné à détecter des arcs série apparaissant dans un circuit avec beaucoup de ruptures de courant, fournit un quatrième signal d'aide à la décision si, sur une quatrième durée d'analyse, le signal différentiel de courant est inférieur à un premier seuil série, au moins une fois, tout en n'ayant pas été supérieur à un premier seuil salin sur les deux demi-alternances précédentes du courant électrique alternatif. Les premier, second, troisième et quatrième signaux d'inhibition adaptatifs sont inactifs.

[0044] Avantageusement, le quatrième moyen de détection comporte des quatrièmes moyens de mémorisation comptant le nombre de fois où le signal différentiel de courant est inférieur au premier seuil série, tout en ayant pas été supérieur au premier seuil salin sur les deux demi-alternances précédentes du courant électrique alternatif.

[0045] De préférence, le quatrième moyen de détection fournit un quatrième signal d'aide à la décision si le nombre de fois où le signal différentiel de courant est inférieur au premier seuil série, tout en ayant pas été supérieur au premier seuil salin sur les deux demi-alternances précédentes du courant électrique alternatif, est supérieur à un quatrième seuil de comptage.

[0046] De préférence, la quatrième durée d'analyse est comprise entre 0 et 0,2 secondes.

[0047] Selon un mode de réalisation de l'invention, un cinquième moyen de détection, destiné à détecter des arcs salins de forte intensité, fournit un cinquième signal d'aide à la décision si, sur une cinquième durée d'analyse, le signal différentiel de courant subit au moins une fois successivement une première augmentation très forte où ledit signal est supérieur à un second seuil salin, une seconde augmentation moins importante que la première augmentation où ledit signal est inférieur à un second seuil salin bis, une forte diminution où ledit signal est inférieur à un troisième seuil salin, le second seuil salin étant supérieur ou égal au second seuil salin bis et le second seuil salin bis étant supérieur au troisième seuil salin. Le premier signal d'inhibition adaptatif étant inactif.

[0048] Avantageusement, le cinquième moyen de détection comporte des cinquièmes moyens de mémorisation comptant le nombre de fois où le signal différentiel de courant subit successivement une première augmentation très forte, où ledit signal est supérieur à un second seuil salin, une seconde augmentation moindre, où ledit signal est inférieur à un second seuil salin bis, et une forte diminution, où ledit signal est inférieur à un troisième seuil salin,

[0049] De préférence, le cinquième moyen de détection fournit un cinquième signal d'aide à la décision si le nombre de fois où le signal différentiel de courant subit successivement une première augmentation très forte, où ledit signal est supérieur, à un second seuil salin, une seconde augmentation moindre, où ledit signal est inférieur à un second seuil salin bis, et une forte diminution, où ledit signal est inférieur à un troisième seuil salin, est supérieur à un cinquième seuil de comptage.

[0050] De préférence, la cinquième durée d'analyse est comprise entre huit et douze secondes.

[0051] Selon un mode de réalisation de l'invention, un sixième moyen de détection, destiné à détecter des arcs série apparaissant dans un circuit avec peu
5 de ruptures de courant, fournit un sixième signal d'aide à la décision si, sur une sixième durée d'analyse, le signal différentiel de courant subit au moins une fois successivement une première diminution très forte, où ledit signal est inférieur à un second seuil série, une seconde diminution moins importante que la première diminution, où ledit signal est supérieur à un second seuil série bis, une forte
10 augmentation, où ledit signal est supérieur à un troisième seuil série, le second seuil série étant inférieur ou égal au second seuil série bis et le second seuil série bis étant inférieur au troisième seuil série. Le premier et cinquième signaux d'inhibition sont inactifs.

[0052] Avantageusement, le sixième moyen de détection comporte des
15 sixièmes moyens de mémorisation comptant le nombre de fois où le signal différentiel de courant subit successivement une première diminution très forte, où ledit signal est inférieur à un second seuil série, une seconde diminution moindre, où ledit signal est supérieur à un second seuil série bis, et une forte augmentation, où ledit signal est supérieur à un troisième seuil série.

[0053] De préférence, le sixième moyen de détection fournit un sixième
20 signal d'aide à la décision si le nombre de fois où le signal différentiel de courant subit successivement une première diminution très forte, où ledit signal est inférieur à un second seuil série, une seconde diminution moindre, où ledit signal est supérieur à un second seuil série bis, et une forte augmentation, où ledit
25 signal est supérieur à un troisième seuil série, est supérieur à un sixième seuil de comptage.

[0054] De préférence, la sixième durée d'analyse est comprise entre une demi-seconde et une seconde et demie.

[0055] Dans un mode particulier de réalisation, des moyens d'analyse comportent un moyen pour déterminer la valeur maximale du courant électrique alternatif, au rythme d'un signal de séquençement.

[0056] Avantageusement, le dispositif de détection comporte des moyens
5 d'échantillonnage des signaux mesurés de courant et de tension et comporte des moyens de stockage desdits signaux échantillonnés.

[0057] Avantageusement, le dispositif de détection comporte des moyens d'échantillonnage des signaux d'intégration de courant et de tension et comporte des moyens de stockage desdits signaux échantillonnés.

10 **[0058]** De préférence, le fonctionnement de chaque moyen de calcul des signaux d'intégration et différentiels de courant et de tension est synchronisé avec l'envoi du signal de séquençement.

[0059] De préférence, le fonctionnement de chaque moyen de détection est synchronisé avec l'envoi du signal de séquençement.

15 **[0060]** L'invention concerne un dispositif de coupure comprenant un mécanisme d'ouverture de contacts électriques et un relais de commande relié à un dispositif de détection tel que défini ci-dessus. Le relais de commande est destiné à recevoir au moins un signal de déclenchement des moyens de décision du dispositif de détection.

20 **[0061]** Le procédé de détection d'arc électrique selon l'invention comporte la fourniture d'un signal de déclenchement dépendant de la valeur de signaux d'aide à la décision, chaque signal d'aide à la décision étant déterminé en fonction de la fourniture d'au moins un signal d'inhibition adaptatif et du signal différentiel de courant ou du signal d'intégration en courant.

25 **[0062]** Avantageusement, le procédé de détection d'arc synchronise le signal de séquençement avec le passage à zéro de la tension alternative.

[0063] Selon un mode de réalisation de l'invention, le procédé comporte la fourniture d'un premier signal d'inhibition adaptatif actif lorsque le signal de

séquencement n'est plus synchronisé sur le passage à zéro de la tension électrique alternative.

[0064] Selon un mode de réalisation de l'invention, le procédé comporte la fourniture d'un second signal d'inhibition adaptatif actif lorsque le signal différentiel de courant suit la même variation que le signal différentiel de tension pendant une durée d'analyse du courant.

[0065] Selon un mode de réalisation de l'invention, le procédé comporte la fourniture d'un troisième signal d'inhibition adaptatif actif lorsque le signal différentiel de courant décroît pour atteindre une valeur nulle après avoir subi une brutale augmentation.

[0066] Selon un mode de réalisation de l'invention, le procédé comporte la fourniture d'un quatrième signal d'inhibition adaptatif actif lorsque le courant électrique alternatif est de forme asymétrique par rapport à une ligne de zéro de courant, l'asymétrie tendant à diminuer pour s'annuler.

[0067] Selon un mode de réalisation de l'invention, le procédé comporte la fourniture d'un cinquième signal d'inhibition adaptatif actif lorsqu'une diminution du signal différentiel de courant est supérieure à la valeur moyenne du signal d'intégration en courant.

[0068] Selon un mode de réalisation de l'invention, le procédé comporte la fourniture d'un premier signal d'aide à la décision si, sur une première durée d'analyse, le signal d'intégration en courant est supérieur à un seuil de saturation, au moins une fois. Le premier signal d'inhibition adaptatif est inactif.

[0069] Selon un mode de réalisation de l'invention, le procédé comporte la fourniture d'un second signal d'aide à la décision si, sur une seconde durée d'analyse, le signal différentiel de courant est successivement supérieur à un seuil absolu, au moins une fois, croissant avec un taux de variation supérieur à un seuil de variation relative. Les premier, second, troisième et quatrième signaux d'inhibition adaptatifs sont inactifs.

[0070] Selon un mode de réalisation de l'invention, le procédé comporte la fourniture d'un troisième signal d'aide à la décision si, sur une troisième durée d'analyse, le signal différentiel de courant est supérieur à un premier seuil salin, au moins une fois, tout en n'ayant pas été inférieur à un premier seuil série sur les
5 deux demi-alternances précédentes du courant électrique alternatif. Les premier, second, troisième et quatrième signaux d'inhibition adaptatifs sont inactifs.

[0071] Selon un mode de réalisation de l'invention, le procédé comporte la la fourniture d'un quatrième signal d'aide à la décision si, sur une quatrième durée d'analyse, le signal différentiel de courant est inférieur à un premier seuil série, au
10 moins une fois, tout en n'ayant pas été supérieur à un premier seuil salin sur les deux demi-alternances précédentes du courant électrique alternatif. Les premier, second, troisième et quatrième signaux d'inhibition adaptatifs sont inactifs.

[0072] Selon un mode de réalisation de l'invention, le procédé comporte la la fourniture d'un cinquième signal d'aide à la décision si, sur une cinquième durée
15 d'analyse, le signal différentiel de courant subit au moins une fois successivement une première augmentation très forte où ledit signal est supérieur à un second seuil salin, une seconde augmentation moins importante que la première augmentation où ledit signal est inférieur à un second seuil salin bis et une forte diminution où ledit signal est inférieur à un troisième seuil salin. Le second seuil
20 salin est supérieur ou égal au second seuil salin bis et le second seuil salin bis est supérieur au troisième seuil salin. Le premier signal d'inhibition adaptatif étant inactif.

[0073] Selon un mode de réalisation de l'invention, le procédé comporte la fourniture d'un sixième signal d'aide à la décision si, sur une sixième durée
25 d'analyse, le signal différentiel de courant subit au moins une fois successivement une première diminution très forte, où ledit signal est inférieur à un second seuil série, une seconde diminution moins importante que la première diminution, où ledit signal est supérieur à un second seuil série bis, et une forte augmentation, où ledit signal est supérieur à un troisième seuil série. Le second seuil série étant
30 inférieur ou égal au second seuil série bis et le second seuil série bis étant

inférieur au troisième seuil série. Les premier et cinquième signaux d'inhibition adaptatifs sont inactifs

BREVE DESCRIPTION DES FIGURES

[0074] D'autres avantages et caractéristiques ressortiront plus clairement de la description qui va suivre de modes particuliers de réalisation de l'invention, 5 donnés à titre d'exemples non limitatifs, et représentés aux dessins annexés sur lesquels :

[0075] la figure 1 représente, une courbe représentative d'un courant électrique en présence d'un arc électrique parallèle de type "guillotine";

10 **[0076]** les figures 2 à 4 représentent respectivement une courbe représentative d'un courant électrique en présence d'un arc électrique parallèle de type "salin";

[0077] la figure 5 représente, une courbe représentative d'un courant électrique en présence d'un arc électrique parallèle de type "chafing";

15 **[0078]** les figures 6 et 7 représentent respectivement une courbe représentative d'un courant électrique en présence d'un arc électrique "série" dans un circuit faiblement perturbé et fortement perturbé ;

[0079] la figure 8 représente le bloc diagramme du dispositif de détection selon un mode de réalisation de l'invention ;

20 **[0080]** la figure 9 représente une vue schématique des moyens d'analyse et des moyens de décision du dispositif de détection selon la figure 8 ;

[0081] la figure 10 représente une vue schématique des moyens d'analyse selon la figure 9 ;

25 **[0082]** la figure 11 représente le bloc diagramme du dispositif de protection comportant un dispositif de détection selon un mode de réalisation de l'invention ;

[0083] la figure 12 représente un algorithme de fonctionnement du procédé de détection d'arc selon un mode de réalisation de l'invention.

DESCRIPTION DETAILLEE D'UN MODE DE REALISATION

[0084] En référence à la figure 8, un dispositif de détection 10 d'arc électrique selon un mode de réalisation de l'invention, comporte des moyens de mesure 4 d'un courant électrique alternatif I circulant dans les lignes ou conducteurs électriques 25. Le dispositif de détection 10 d'arc électrique comporte en outre des moyens de mesure 1 d'une tension alternative U .

[0085] Lesdits moyens de mesure 1, 4 sont reliés à des moyens d'analyse 2 reliés à des moyens de décision 3. Les moyens de décision 3 sont destinés à fournir au moins un signal de déclenchement Trip. Lesdits moyens d'analyse mettent en évidence les signatures des arcs électriques.

[0086] Comme représenté sur la figure 10, les moyens d'analyse 2 comportent des moyens de calcul destinés à calculer, au rythme d'un signal de séquencement Seq , une intégrale INT d'une valeur absolue ABS du courant électrique alternatif I sur au moins une demi-alternance, et fournir un signal d'intégration en courant $Si(t)$.

[0087] Les moyens d'analyse 2 comportent aussi des moyens de calcul destinés à calculer, au rythme d'un signal de séquencement Seq , une intégrale INT d'une valeur absolue ABS , de la tension électrique alternative U sur au moins une demi-alternance, et fournir un signal d'intégration en tension $Su(t)$.

[0088] Les moyens d'analyse 2 comportent un moyen pour déterminer la valeur maximale MAX du courant électrique alternatif I , au rythme d'un signal de séquencement Seq .

[0089] En outre, les moyens d'analyse 2 comportent des moyens de différenciation $DIFF$ fournissant un signal différentiel de courant $dSi(t)$, représentatif de la différence entre un premier signal d'intégration en courant $Si(t)$ et un second signal d'intégration en courant $Si(t-T)$ mesuré une période T avant

ledit premier signal d'intégration. Les moyens de différenciation DIFF fournissent aussi un signal différentiel de tension $dS_u(t)$, représentatif de la différence entre un premier signal d'intégration en tension $S_u(t)$ et un second signal d'intégration en tension $S_u(t-T)$ mesuré une période T avant ledit premier signal d'intégration.

5 **[0090]** Le signal de séquençement Seq est fourni par une unité de synchronisation SYNCHRO. Selon un mode de réalisation de l'invention, le signal de séquençement Seq est de préférence synchronisé avec le passage à zéro de la tension électrique alternative U mesurée. Toutes les grandeurs analysées sont donc recalculées, après avoir été mémorisées, à chaque nouvelle demi-
10 alternance de la tension du réseau électrique. Dans un mode particulier de réalisation, la synchronisation du signal de séquençement avec le passage à zéro de la tension du réseau électrique est obtenue avec une boucle de verrouillage de phase.

[0091] Le dispositif de détection 10 comporte des moyens d'échantillonnage
15 des signaux d'intégration en courant $S_i(t)$ et en tension $S_u(t)$ et comporte des moyens de stockage desdits signaux échantillonnés.

[0092] De préférence, les moyens d'échantillonnage échantillonnent la mesure du courant électrique I dans une installation électrique et la mesure de la tension U du réseau électrique. Les moyens d'analyse comportent des moyens
20 numériques, cadencés par un signal de séquençement Seq , pour le calcul de la surface du courant et de la tension échantillonnée, de recherche de la valeur maximale du courant échantillonné et de calcul de la variation de surface du courant et de la tension

[0093] Dans un second mode particulier de réalisation, les moyens
25 d'échantillonnage échantillonnent les signaux de surface, et variation de surface, du courant et de la tension et du maximum de courant. Les moyens d'analyse 2 comportent des moyens analogiques, cadencés par un signal de séquençement seq , pour le calcul de la surface du courant et de la tension mesurées, de recherche de la valeur maximale du courant et de calcul de la variation de
30 surface.

[0094] Comme représenté sur la figure 9, les moyens de décision 3 comportent une unité d'inhibition INHIBIT fournissant un ou plusieurs signaux d'inhibition adaptatifs Frzi1, Frzi2, Frzi3, ..., Frzin.

[0095] On parle de signaux d'inhibition adaptatifs compte tenu que chaque
5 signal d'inhibition est fourni en fonction d'une situation de fonctionnement déterminée. Cette situation de fonctionnement est dépendante des conditions de courant et de tension mesurées au cours d'une durée. Chaque signal d'inhibition adaptatif peut prendre au moins deux valeurs. Une première valeur pour laquelle le signal d'inhibition adaptatif est dit actif et une seconde valeur pour laquelle le
10 signal d'inhibition adaptatif est dit inactif. Lorsque le signal d'inhibition adaptatif est actif, le dispositif de détection 10 ne peut pas envoyer signal de déclenchement Trip, le dispositif de détection 10 est donc inhibé.

[0096] L'unité d'inhibition INHIBIT fournit un ou plusieurs signaux d'inhibition adaptatifs actifs lorsqu'il y a des perturbations sur le réseau, dues, notamment, au
15 changement de régime de l'équipement de génération de la puissance électrique. L'unité d'inhibition INHIBIT fournit aussi un signal d'inhibition adaptatif actif après avoir détecté le démarrage de charges inductives et de machines tournantes, le changement de régime sur des machines tournantes en marche. En outre, l'unité d'inhibition INHIBIT fournit aussi un signal d'inhibition adaptatif actif lors de la
20 perte de synchronisation du signal de séquençement avec les passages à zéro de la tension du réseau électrique et/ou la commutation rapide et répétitive de charges complexes.

[0097] Sans cette reconnaissance de l'unité d'inhibition INHIBIT, toutes ces situations de fonctionnement pourraient être vues dans certains cas comme des
25 défauts de fonctionnement et pourraient engendrer des fausses alarmes.

[0098] Un premier signal d'inhibition adaptatif Frzi1 actif est fourni lorsque le signal de séquençement Seq n'est plus synchronisé sur le passage à zéro de la tension électrique alternative U. Cette perte de synchronisation est détectée lorsque la fréquence du signal de séquençement est en dehors de l'échelle de
30 fréquence qui caractérise un réseau électrique ; par exemple plus ou moins 5 Hz

pour un réseau à fréquence fixe égale à 400 Hz et de 360 Hz à 800 Hz pour un réseau à fréquence variable.

[0099] En outre, une perte de synchronisation est détectée lorsque la fréquence du signal de séquençement est en dessous d'un niveau de précision souhaitée ; par exemple 5 %.

[00100] Un second signal d'inhibition adaptatif Frzi2 actif est fourni lorsque le signal différentiel de courant $dSi(t)$ suit, pendant une durée d'analyse du courant, la même variation que le signal différentiel de tension $dSu(t)$.

[00101] Un troisième signal d'inhibition adaptatif Frzi3 actif est fourni lorsque le signal différentiel de courant $dSi(t)$, après avoir subi une brutale augmentation, décroît pour atteindre une valeur nulle. Ces variations se produisent pendant une durée d'analyse du courant déterminée. Ce type de signature est typique d'un démarrage de charge inductive tel qu'un moteur. La durée d'analyse de la décroissance du signal différentiel de courant $dSi(t)$ est de préférence strictement supérieure à trois demi-alternances. Cette durée minimale est nécessaire pour calculer le signal différentiel de courant $dSi(t)$.

[00102] En outre, la durée d'analyse de la décroissance du signal différentiel de courant $dSi(t)$ peut se dérouler pendant huit demi-alternances, correspondant à la rapidité de décision demandée par la norme. Selon ce mode de réalisation, la durée d'analyse utilisée est de préférence égale à cinq demi-alternances.

[00103] Un quatrième signal d'inhibition adaptatif Frzi4 actif est fourni par l'unité d'inhibition INHIBIT, lorsque le courant électrique alternatif I a une forme asymétrique par rapport à une ligne de zéro de courant, l'asymétrie tendant à diminuer pour s'annuler. Cette observation se déroule pendant une durée d'analyse du courant. Ce type de signature est typique d'une machine tournante commutée. La durée d'analyse de la décroissance du signal différentiel de courant $dSi(t)$ doit être strictement supérieure à trois demi-alternances. Selon un mode de réalisation, la durée d'analyse utilisée est égale à six demi-alternances. En outre, selon ce mode de réalisation la valeur du courant maximum I_{max} est utilisé de préférence pour l'analyse de forme asymétrique du courant électrique. Cette

analyse pourrait aussi se baser sur la valeur du signal d'intégration en courant $S_i(t)$.

[00104] Un cinquième signal d'inhibition Frzi5 est, pendant une durée d'analyse du courant I, actif lorsque la diminution du signal différentiel de courant $dS_i(t)$ est supérieure à la valeur moyenne du signal d'intégration en courant $S_i(t)$. La valeur moyenne du signal d'intégration de courant $S_i(t)$ est calculée à chaque cycle. Selon ce mode de réalisation, la moyenne est calculée sur huit demi-alternances.

[00105] Comme représenté sur la figure 9, les moyens de décision 3 comportent un ou plusieurs moyens de détection DETECT1, DETECT2, DETECT3, DETECT4,..., DETECTk destinés à fournir chacun au moins un signal d'aide à la décision N1, N2, N3, ..., Nk, en fonction d'au moins un signal d'inhibition adaptatif Frzi1, Frzi2, Frzi3, ..., Frzin, et en fonction du signal différentiel de courant $dS_i(t)$ ou du signal d'intégration en courant $S_i(t)$. Le fonctionnement des moyens de détection DETECT1, DETECT2, DETECT3, DETECT4, ..., DETECTk est, de préférence, synchronisé avec l'envoi du signal de séquençement Seq.

[00106] Les moyens de détection DETECT1, DETECT2, DETECT3, DETECT4, ..., DETECTk comportent des moyens de comparaison à seuil. Les moyens de comparaison comparent notamment un différentiel de courant $dS_i(t)$ ou du signal d'intégration en courant $S_i(t)$ respectivement à un seuil. L'état du signal en sortie de chaque comparateur est mémorisé, à chaque nouvelle demi-alternance, dans des moyens de mémorisation et de comptage dédiés. La durée de mémorisation de chaque état en sortie de comparateur est prédéfinie pour chaque moyen de mémorisation. La valeur contenue dans un compteur est égale au nombre d'états actifs mémorisés par le moyen de mémorisation associé. Le contenu de chaque compteur est transmis à un signal d'aide à la décision.

[00107] Les moyens de décision 3 comportent une unité de décision DECIDE destiné à fournir au moins un signal de déclenchement Trip en fonction de la valeur des signaux d'aide à la décision N1, N2, N3, ..., Nk.

[00108] Un premier moyen de détection DETECT1 est destiné à détecter des arcs électriques de très forte intensité. Ledit moyen de détection fournit un premier signal d'aide à la décision N1 si, sur une première durée d'analyse W1, le signal d'intégration en courant $S_i(t)$ est supérieur à un seuil de saturation SA, au moins une fois. En outre, le premier signal d'inhibition adaptatif Frzi1 est inactif. Chaque dépassement du seuil de saturation active la sortie du comparateur. L'état en sortie de comparateur est ensuite mémorisé pour une durée prédéfinie.

[00109] Dans un mode de réalisation préférentiel, le premier moyen de détection DETECT1 comporte des premiers moyens de mémorisation MEM1 comptant le nombre de fois où le signal d'intégration en courant $S_i(t)$ est supérieur au seuil de saturation SA. Le premier signal d'aide à la décision N1 est alors fourni si le nombre de fois où le signal d'intégration en courant $S_i(t)$ est supérieur au seuil de saturation SA, est supérieur à un premier seuil de comptage Sm1. Autrement dit, le premier signal d'aide à la décision N1 est alors fourni si la valeur mémorisée dans MEM1 est supérieure à un premier seuil de comptage Sm1.

[00110] La première durée d'analyse W1 est comprise entre 0 et 0,2 secondes. De préférence, la première durée d'analyse W1 est dépendante du premier seuil de comptage Sm1 ainsi que la fréquence du réseau électrique. A titre d'exemple, pour une fréquence réseau fixe égale à 400 Hz, la première durée d'analyse W1 est égale au produit entre la valeur du premier seuil de comptage Sm1 et 1,25 ms, le produit étant au maximum égal à 0,1 secondes. Pour une fréquence réseau variable entre 360 Hz et 800 Hz, la première durée d'analyse W1 est égale au produit entre la valeur du premier seuil de comptage Sm1 et 1,389 ms, le produit étant au maximum égal à 0,1 secondes.

[00111] Un second moyen de détection DETECT2 est destiné à détecter des arcs électriques persistants et de forte intensité. Ledit moyen de détection fournit un second signal d'aide à la décision N2 si, sur une seconde durée d'analyse W2, le signal différentiel de courant $dS_i(t)$ est successivement supérieur à un seuil absolu L1_absolute, au moins une fois, puis croissant avec un taux de variation supérieur à un seuil de variation relative L1_relative. Ainsi, la variation de surface du courant est comparée à un seuil représentatif d'un "saut" de courant. Le

dépassement de seuil active la sortie du comparateur. L'état en sortie de comparateur est ensuite mémorisé pour une durée prédéfinie. De plus, l'état en sortie de comparateur active un mécanisme de surveillance détectant l'accroissement de la surface du courant au-delà d'un taux prédéfini. Chaque
5 dépassement de ce taux active un signal qui est mémorisé pour une durée prédéfinie. En outre, le second signal d'aide à la décision N2 est fourni si les premier, second, troisième et quatrième signaux d'inhibition adaptatifs Frzi1, Frzi2, Frzi3, Frzi4 sont tous inactifs.

[00112] Dans un mode de réalisation préférentiel, le second moyen de
10 détection DETECT2 comporte des seconds moyens de mémorisation MEM2 comptant le nombre de fois où le signal différentiel de courant $dSi(t)$ est successivement supérieur au seuil absolu L1_absolute, au moins une fois, puis croissant avec un taux de variation supérieur au seuil de variation relative L1_relative. Le second signal d'aide à la décision N2 est alors fourni si le nombre
15 de fois où le signal différentiel de courant $dSi(t)$ est successivement supérieur au seuil absolu L1_absolute, puis croissant avec un taux de variation supérieur à un seuil de variation relative L1_relative, est supérieur à un second seuil de comptage Sm2. Autrement dit, le second signal d'aide à la décision N2 est alors fourni si la valeur mémorisée dans MEM2 est supérieure à un second seuil de
20 comptage Sm2.

[00113] La seconde durée d'analyse W2 est comprise entre 0 et 0,2 secondes. De préférence, la seconde durée d'analyse W2 est dépendante du second seuil de comptage Sm2 ainsi que de la fréquence du réseau électrique. A titre d'exemple, pour une fréquence réseau fixe égale à 400 Hz, la seconde durée
25 d'analyse W2 est égale au produit entre la valeur du deuxième seuil de comptage Sm2 et 1,25 ms, le produit étant au maximum égal à 0,1 secondes. Pour une fréquence réseau variable entre 360 Hz et 800 Hz, la seconde durée d'analyse W2 est égale au produit entre la valeur du deuxième seuil de comptage Sm2 et 1,389 ms, le produit étant au maximum égal à 0,1 secondes.

[00114] Suivant un mode de réalisation du second moyen de détection
30 DETECT2, des interruptions de la croissance du signal différentiel de courant

$dSi(t)$, avec un taux de variation supérieur à un seuil de variation relative $L1_relative$, étant tolérées sur moins de quatre demi-alternances.

[00115] Un troisième moyen de détection DETECT3 est destiné à détecter des arcs salins de moyenne intensité. Ledit moyen de détection fournit un
5 troisième signal d'aide à la décision N3 si, sur une troisième durée d'analyse $W3$, le signal différentiel de courant $dSi(t)$ est supérieur à un premier seuil salin $L3$, au moins une fois, tout en n'ayant pas été inférieur à un premier seuil série $L4$ sur les deux demi-alternances précédentes du courant électrique alternatif. Ainsi, la variation de surface du courant est comparée à un seuil positif, reflétant un "saut"
10 de courant, et à un seuil négatif, caractérisant une rupture de consommation. Un "saut" de courant, sans rupture de consommation sur les deux demi-alternances précédentes, active un signal qui est mémorisé pour une durée prédéfinie. En outre, le troisième signal d'aide à la décision N3 est fourni si les premier, second, troisième et quatrième signaux d'inhibition adaptatifs $Frzi1$, $Frzi2$, $Frzi3$, $Frzi4$ sont
15 tous inactifs.

[00116] Dans un mode de réalisation préférentiel, le troisième moyen de détection DETECT3 comporte des troisièmes moyens de mémorisation MEM3 comptant le nombre de fois où le signal différentiel de courant $dSi(t)$ est supérieur à un premier seuil salin $L3$, au moins une fois, tout en n'ayant pas été inférieur à
20 un premier seuil série $L4$. Le troisième signal d'aide à la décision N3 est alors fourni si le nombre de fois où le signal différentiel de courant $dSi(t)$ est supérieur à un premier seuil salin $L3$, tout en n'ayant pas été inférieur, sur le 2 demi-alternances précédentes, à un premier seuil série $L4$, est supérieur à un troisième seuil de comptage $Sm3$. Autrement dit, le troisième signal d'aide à la décision N3
25 est alors fourni si la valeur mémorisée dans MEM3 est supérieure à un troisième seuil de comptage $Sm3$.

[00117] La troisième durée d'analyse $W3$ est comprise entre 0 et 0,2 secondes. De préférence, la troisième durée d'analyse $W3$ est dépendante du troisième seuil de comptage $Sm3$ ainsi que la fréquence du réseau électrique. A
30 titre d'exemple, pour une fréquence réseau fixe égale à 400 Hz, la troisième durée d'analyse $W3$ est égale au produit entre la valeur du troisième seuil de comptage

Sm3 et 1,25 ms, le produit étant au maximum égal à 0,1 secondes. Pour une fréquence réseau variable entre 360 Hz et 800 Hz, la troisième durée d'analyse W3 est égale au produit entre la valeur du troisième seuil de comptage Sm3 et 1,389 ms, le produit étant au maximum égal à 0,1 secondes.

5 **[00118]** Un quatrième moyen de détection DETECT4 est destiné à détecter des arcs série apparaissant dans un circuit avec beaucoup de ruptures de courant. Ledit moyen de détection fournit un quatrième signal d'aide à la décision N4 si, sur une quatrième durée d'analyse W4, le signal différentiel de courant dSi(t) est inférieur à un premier seuil série L4, au moins une fois, tout en n'ayant pas été supérieur à un premier seuil salin L3 au cours des deux demi-alternances
10 précédentes du courant électrique alternatif I. Ainsi, la variation de surface du courant est comparée à un seuil négatif, caractérisant une rupture de consommation, et à un seuil positif, reflétant un "saut" de courant. Une rupture de consommation, sans "saut" de courant sur les deux demi-alternances
15 précédentes, active un signal qui est mémorisé pour une durée prédéfinie. En outre, le quatrième signal d'aide à la décision N4 est fourni si les premier, second, troisième et quatrième signaux d'inhibition adaptatifs Frzi1, Frzi2, Frzi3, Frzi4 sont tous inactifs.

20 **[00119]** Dans un mode de réalisation préférentiel, le quatrième moyen de détection DETECT4 comporte des quatrièmes moyens de mémorisation MEM4 comptant le nombre de fois où le signal différentiel de courant dSi(t) est inférieur à un premier seuil série L4, au moins une fois, tout en n'ayant pas été supérieur à un premier seuil salin L3. Le quatrième signal d'aide à la décision N4 est alors fourni si le nombre de fois où le signal différentiel de courant dSi(t) est inférieur à
25 un premier seuil série L4, tout en n'ayant pas été supérieur à un premier seuil salin L3, est supérieur à un quatrième seuil de comptage Sm4. Autrement dit, le quatrième signal d'aide à la décision N4 est alors fourni si la valeur mémorisée dans MEM4 est supérieure à un quatrième seuil de comptage Sm4.

30 **[00120]** La quatrième durée d'analyse W4 est comprise entre 0 et 0,2 secondes. De préférence, la quatrième durée d'analyse W4 est dépendante du seuil de comptage ainsi que la fréquence du réseau électrique. A titre d'exemple,

pour une fréquence réseau fixe égale à 400 Hz, la quatrième durée d'analyse W4 est égale au produit entre la valeur du quatrième seuil de comptage Sm4 et 1,25 ms, le produit étant au maximum égal à 0,1 secondes. Pour une fréquence réseau variable entre 360 Hz et 800 Hz, la quatrième durée d'analyse W4 est égale au produit entre la valeur du quatrième seuil de comptage Sm4 et 1,389 ms, le produit étant au maximum égal à 0,1 secondes.

[00121] Un cinquième moyen de détection DETECT5 destiné à détecter des arcs salins de forte intensité. Ledit moyen de détection fournit un cinquième signal d'aide à la décision N5 si, sur une cinquième durée d'analyse W5, le signal différentiel de courant dSi(t) subit successivement, au moins une fois, une première augmentation très forte, où ledit signal est supérieur à un second seuil salin L5-1, puis une seconde augmentation moins importante que la première augmentation, où ledit signal est inférieur à un second seuil salin bis L5-2, et enfin une forte diminution, où ledit signal est inférieur à un troisième seuil salin L5-3. En outre le premier signal d'inhibition adaptatif Frz1 est inactif. Le second seuil salin L5-1 est supérieur ou égal au second seuil salin bis L5-2 et ledit second seuil salin bis étant supérieur au troisième seuil salin L5-3. Ainsi, la variation de surface est comparée à un seuil positif, reflétant un "saut" de courant de forte intensité, et à un seuil négatif, caractérisant une baisse de courant de forte intensité. Un "saut" de courant sur la 1^{ère} demi-alternance, suivi, sur la 2^{ème} demi-alternance, d'un courant d'intensité quasi stable, puis terminé, sur la 3^{ème} demi-alternance, par une baisse du courant, active un signal qui est mémorisé pour une durée prédéfinie.

[00122] Dans un mode de réalisation préférentiel, le cinquième moyen de détection DETECT5 comporte des cinquièmes moyens de mémorisation MEM5 comptant le nombre de fois où le signal différentiel de courant dSi(t) subit successivement une première augmentation très forte, où ledit signal est supérieur à un second seuil salin L5-1, une seconde augmentation, où ledit signal est inférieur à un second seuil salin bis L5-2, et une forte diminution, où ledit signal est inférieur à un troisième seuil salin L5-3. Le cinquième signal d'aide à la décision N5 est alors fourni si le nombre de fois où le signal différentiel de courant dSi(t) subit successivement une première augmentation très forte, où ledit signal est supérieur à un second seuil salin L5-1, une seconde augmentation moindre,

où ledit signal est inférieur à un second seuil salin bis L5-2, et une forte diminution, où ledit signal est inférieur à un troisième seuil salin L5-3, est supérieur à un cinquième seuil de comptage Sm5. Autrement dit, le cinquième signal d'aide à la décision N5 est alors fourni si la valeur mémorisée dans MEM5
5 est supérieure à un cinquième seuil de comptage Sm5. La cinquième durée d'analyse W5 est comprise entre huit et douze secondes.

[00123] Un sixième moyen de détection DETECT6 est destiné à détecter des arcs série apparaissant dans un circuit avec peu de ruptures de courant. Un sixième moyen de détection DETECT6 peut fournir un sixième signal d'aide à la
10 décision N6 si, sur une sixième durée d'analyse W6, le signal différentiel de courant $dSi(t)$ subit successivement, au moins une fois, une première diminution très forte, où ledit signal est inférieur à un second seuil série L6-1, puis une seconde diminution moins important que la première diminution, où ledit signal est supérieur à un second seuil série bis L6-2, et enfin une forte augmentation, où
15 ledit signal est supérieur à un troisième seuil série L6-3. En outre, les premier et cinquième signaux d'inhibition adaptatifs Frz1, Frz5 sont inactifs. Le second seuil série L6-1 est inférieur ou égal au second seuil série bis L6-2 et le second seuil série bis L6-2 est inférieur au troisième seuil série L6-3. Ainsi, la variation de surface est comparée à un seuil négatif, caractérisant une rupture de
20 consommation, et à un seuil positif, caractérisant une reprise de consommation. Une rupture de consommation sur la 1^{ère} demi-alternance, suivie, sur la 2^{ème} demi-alternance, d'un courant d'intensité quasi stable, puis terminé, sur la 3^{ème} demi-alternance, par une reprise de la consommation active un signal qui est mémorisé pour une durée prédéfinie.

25 **[00124]** Dans un mode de réalisation préférentiel, le sixième moyen de détection DETECT6 comporte des sixièmes moyens de mémorisation MEM6 comptant le nombre de fois où le signal différentiel de courant $dSi(t)$ subit successivement une première diminution très forte, où ledit signal est inférieur à un second seuil série L6-1, une seconde diminution moindre, où ledit signal est
30 supérieur à un second seuil série bis L6-2, et une forte augmentation, où ledit signal est supérieur à un troisième seuil série L6-3. Le sixième signal d'aide à la décision N6 est alors fourni si le nombre de fois où le signal différentiel de courant

dSi(t) subit successivement une première diminution très forte, où ledit signal est inférieur à un second seuil série L6-1, une seconde diminution moindre, où ledit signal est supérieur à un second seuil série bis L6-2, et une forte augmentation, où ledit signal est supérieur à un troisième seuil série L6-3, est supérieur à un sixième seuil de comptage Sm6. Autrement dit, le sixième signal d'aide à la décision N6 est alors fourni si la valeur mémorisée dans MEM6 est supérieure à un sixième seuil de comptage Sm6. La sixième durée d'analyse W6 est comprise entre une demi-seconde et une seconde et demie.

[00125] Les moyens de décision 3 déterminent, en fonction de l'état des signaux d'aide à la décision N1, N2, N3,..., Nn de l'instant de coupure de l'installation électrique, notamment en fournissant un signal de déclenchement Trip.

[00126] Comme représenté sur la figure 11, le dispositif de détection 10 est particulièrement destiné à un dispositif de coupure 40, tel que un disjoncteur ou un interrupteur. Ledit dispositif de coupure 40 comprend un mécanisme d'ouverture 32 de contacts électriques 30 placés en série sur des lignes ou conducteurs électriques 25. Le dispositif de coupure comprend aussi un relais de commande 31 relié au dispositif de détection tel que défini ci-dessus. Le relais de commande 31 est destiné à recevoir au moins un signal de déclenchement Trip des moyens de décision 3 du dispositif de détection 10. Le signal de déclenchement Trip provoque l'ouverture des contacts électriques 30 en cas de défaut électrique observé. Le dispositif de coupure 40 peut comprendre des moyens de détection thermique et/ou des moyens de détection électromagnétique. Selon une variante de réalisation, le dispositif de coupure 40 comprend aussi des moyens de détection et de déclenchement électronique.

[00127] Dans un mode particulier de réalisation, la coupure est obtenue grâce à un actionneur électromagnétique en prise directe avec le mécanisme d'ouverture de contacts. Dans un second mode particulier de réalisation, la coupure est obtenue avec un dispositif électronique de puissance.

[00128] L'invention est relative à un procédé de détection d'arc mettant en œuvre un dispositif de détection d'arc tel que décrit ci-dessus.

[00129] Telle que représenté sur la figure 12, une première étape A du procédé de détection consiste à mesurer un courant électrique alternatif I et une tension alternative U avec des moyens de mesure 1, 4.

[00130] Une seconde étape B, consiste à fournir, avec des moyens de calcul des moyens d'analyse 2, au rythme d'un signal de séquençement Seq, une intégrale INT d'une valeur absolue ABS du courant électrique alternatif I et de la tension électrique alternative U sur au moins une demi-alternance.

10 **[00131]** Une troisième étape C dudit procédé consiste à fournir un signal d'intégration en courant $S_i(t)$ et un signal d'intégration en tension $S_u(t)$.

[00132] Selon un mode de réalisation particulier, le procédé de détection synchronise, de préférence, le signal de séquençement Seq avec le passage à zéro de la tension alternative U.

15 **[00133]** Une quatrième étape D du procédé consiste à fournir un signal différentiel de courant $dS_i(t)$, représentatif de la différence entre un premier signal d'intégration en courant $S_i(t)$ et un second signal d'intégration en courant $S_i(t-T)$ mesuré sur une période T avant ledit premier signal d'intégration. Par ailleurs, est fourni un signal différentiel de tension $dS_u(t)$, représentatif de la différence entre un premier signal d'intégration en tension $S_u(t)$ et un second signal d'intégration en tension $S_u(t-T)$ mesuré sur une période avant ledit premier signal d'intégration.

[00134] De préférence, des moyens de différenciation DIFF fournissent les signaux différentiels de courant $dS_i(t)$ et de tension $dS_u(t)$

25 **[00135]** Une cinquième étape E consiste à fournir un ou plusieurs signaux d'inhibition adaptatifs Frzi1, Frzi2, Frzi3, ..., Frzin par une unité d'inhibition INHIBIT des moyens d'analyse 2.

[00136] Une cinquième étape F consite à fournir au moins un signal d'aide à la décision N1, N2, N3, ..., Nk en fonction d'au moins un signal d'inhibition

adaptatif Frzi1, Frzi2, Frzi3, ..., Frzin et du signal différentiel de courant $dSi(t)$ ou du signal d'intégration en courant $Si(t)$. Les signaux d'aide à la décision N1, N2, N3, ..., Nk sont fournis de préférence par les moyens de détection DETECT1, DETECT2, DETECT3, DETECT4,... , DETECTk.

- 5 **[00137]** Le procédé de détection d'arc, dans une ultime étape G, comporte la fourniture d'un signal de déclenchement Trip. Le signal de déclenchement Trip est fourni de préférence par une unité de décision DECIDE des moyens de décision 3. Lesdits moyens de décision 3 sont connectés aux moyens d'analyse 2.

10 **[00138]** Le procédé de détection d'arc fournit un premier signal d'inhibition adaptatif Frz1 actif lorsque le signal de séquençement Seq n'est plus synchronisé sur le passage à zéro de la tension électrique alternative U.

15 **[00139]** Le procédé de détection d'arc fournit un second signal d'inhibition adaptatif Frzi2 actif lorsque le signal différentiel de courant $dSi(t)$ suit la même variation que le signal différentiel de tension $dSu(t)$ pendant une durée d'analyse du courant I.

[00140] Le procédé de détection d'arc fournit un troisième signal d'inhibition adaptatif Frzi3 actif lorsque le signal différentiel de courant $dSi(t)$ décroît pour atteindre une valeur nulle après avoir subit une brutale augmentation.

20 **[00141]** Le procédé de détection d'arc fournit un quatrième signal d'inhibition adaptatif Frzi4 actif lorsque le courant électrique alternatif (I) est de forme asymétrique par rapport à une ligne de zéro de courant, l'asymétrie tendant à diminuer pour s'annuler.

25 **[00142]** Un cinquième signal d'inhibition adaptatif Frzi5 actif est fourni lorsqu'une diminution du signal différentiel de courant $dSi(t)$ est supérieure à la valeur moyenne du signal d'intégration en courant $Si(t)$.

[00143] Le procédé de détection d'arc fournit un premier signal d'aide à la décision N1 si, sur une première durée d'analyse W1, le signal d'intégration en courant $dSi(t)$ est supérieur à un seuil de saturation SA, au moins une fois. Le

premier signal d'aide à la décision N1 est fourni si le premier signal d'inhibition adaptatif Frzi1 est inactif.

[00144] Le procédé de détection d'arc fournit un second signal d'aide à la décision N2 si, sur une seconde durée d'analyse W2, le signal différentiel de courant $dSi(t)$ est successivement supérieur à un seuil absolu L1_absolute, au moins une fois, croissant avec un taux de variation supérieur à un seuil de variation relative L1_relative. Le second signal d'aide à la décision N2 est fourni si les premier, second, troisième et quatrième signaux d'inhibition adaptatifs Frzi1, Frzi2, Frzi3, Frzi4 sont tous inactifs.

10 **[00145]** Le procédé de détection d'arc fournit un troisième signal d'aide à la décision N3 si, sur une troisième durée d'analyse W3, le signal différentiel de courant $dSi(t)$ est supérieur à un premier seuil salin L3, au moins une fois, tout en n'ayant pas été inférieur à un premier seuil série L4 sur les deux demi-alternances précédentes du courant électrique alternatif. En outre, les premier, second, 15 troisième et quatrième signaux d'inhibition adaptatifs Frzi1, Frzi2, Frzi3, Frzi4 sont tous inactifs.

[00146] Le procédé de détection d'arc fournit quatrième signal d'aide à la décision N4 si, sur une quatrième durée d'analyse W4, le signal différentiel de courant $dSi(t)$ est inférieur à un premier seuil série L4, au moins une fois, tout en 20 n'ayant pas été supérieur à un premier seuil salin L3 sur les deux demi-alternances précédentes du courant électrique alternatif. En outre, les premier, second, troisième et quatrième signaux d'inhibition adaptatifs Frzi1, Frzi2, Frzi3, Frzi4 sont tous inactifs.

[00147] Le procédé de détection d'arc fournit cinquième signal d'aide à la 25 décision N5 si, sur une cinquième durée d'analyse W5, le signal différentiel de courant $dSi(t)$ subit au moins une fois successivement une première augmentation très forte où ledit signal est supérieur à un second seuil salin L5-1, une seconde augmentation moins importante que la première augmentation où ledit signal est inférieur à un second seuil salin bis L5-2, et une forte diminution où ledit signal est 30 inférieur à un troisième seuil salin L5-3. En outre, le premier signal d'inhibition

Frzi1 est inactif. Le second seuil salin L5-1 est supérieur ou égal au second seuil salin bis L5-2 et le second seuil salin bis L5-2 est supérieur au troisième seuil salin L5-3.

[00148] Le procédé de détection d'arc fournit un sixième signal d'aide à la
5 décision N6 si, sur une sixième durée d'analyse W6, le signal différentiel de
courant $dSi(t)$ subit au moins une fois successivement, une première diminution
très forte, où ledit signal est inférieur à un second seuil série L6-1, une seconde
diminution moins importante que la première diminution, où ledit signal est
10 supérieur à un second seuil série bis L6-2, une forte augmentation, où ledit signal
est supérieur à un troisième seuil série L6-3. En outre, les premier et cinquième
signaux d'inhibition Frzi1, Frzi5 sont inactifs. Le second seuil série L6-1 est
inférieur ou égal au second seuil série bis L6-2 et le second seuil série bis L6-2
est inférieur au troisième seuil série L6-3.

REVENDEICATIONS

1. Dispositif de détection (10) d'arc électrique comprenant

- des moyens de mesure (1, 4) d'un courant électrique alternatif (I) et d'une tension alternative (U),
- 5 • des moyens d'analyse (2) reliés aux moyens de mesure (1, 4), et comportant
 - des moyens de calcul pour calculer, au rythme d'un signal de séquencement (Seq), une intégrale (INT) d'une valeur absolue (ABS) :
 - 10 • du courant électrique alternatif (I) sur au moins une demi-alternance, et fournir un signal d'intégration en courant ($S_i(t)$),
 - de la tension électrique alternative (U) sur au moins une demi-alternance, et fournir un signal d'intégration en tension ($S_u(t)$),
 - des moyens de différenciation (DIFF) fournissant
 - 15 • un signal différentiel de courant ($dS_i(t)$), représentatif de la différence entre un premier signal d'intégration en courant ($S_i(t)$) et un second signal d'intégration en courant ($S_i(t-T)$) mesuré sur une période (T) avant ledit premier signal d'intégration,
 - un signal différentiel de tension ($dS_u(t)$), représentatif de la différence entre un premier signal d'intégration en tension ($S_u(t)$) et un second signal d'intégration en tension ($S_u(t-T)$) mesuré sur
 20 une période avant ledit premier signal d'intégration,
- des moyens de décision (3) connectés aux moyens d'analyse (2) et destinés à envoyer au moins un signal de déclenchement (Trip), caractérisé en ce que les moyens de décision (3) comportent :
 - 25 • une unité d'inhibition (INHIBIT) fournissant des signaux d'inhibition adaptatifs ($Frzi1, Frzi2, Frzi3, \dots, Frzin$),
 - des moyens de détection (DETECT 1, DETECT 2, DETECT 3, DETECT 4, ..., DETECT k) destinés à fournir chacun au moins un signal d'aide à la décision ($N1, N2, N3, \dots, Nk$), en fonction :
 - 30 • d'au moins un signal d'inhibition adaptatif ($Frzi1, Frzi2, Frzi3, \dots, Frzin$), et

- du signal différentiel de courant ($dSi(t)$) ou du signal d'intégration en courant ($Si(t)$),
 - une unité de décision (DECIDE) destinée à fournir au moins un signal de déclenchement (Trip) en fonction de la valeur de signaux d'aide à la décision ($N1, N2, N3, \dots, Nk$).
- 5
2. Dispositif de détection selon la revendication 1, caractérisé en ce qu'il comporte une unité de synchronisation (SYNCHRO) synchronisant le signal de séquençement (Seq) avec le passage à zéro de la tension alternative (U).
 3. Dispositif de détection selon la revendication 2, caractérisé en ce l'unité d'inhibition (INHIBIT) fournit un premier signal d'inhibition adaptatif (Frz1) actif lorsque le signal de séquençement (Seq) n'est plus synchronisé sur le passage à zéro de la tension électrique alternative (U).
 - 10
 4. Dispositif de détection selon la revendication 1 ou 2, caractérisé en ce l'unité d'inhibition (INHIBIT) fournit un second signal d'inhibition adaptatif (Frzi2) actif lorsque le signal différentiel de courant ($dSi(t)$) suit la même variation que le signal différentiel de tension ($dSu(t)$) pendant une durée d'analyse du courant (I).
 - 15
 5. Dispositif de détection selon la revendication 1 ou 2, caractérisé en ce l'unité d'inhibition (INHIBIT) fournit un troisième signal d'inhibition adaptatif (Frzi3) actif lorsque le signal différentiel de courant ($dSi(t)$) décroît pour atteindre une valeur nulle après avoir subit une brutale augmentation.
 - 20
 6. Dispositif de détection selon la revendication 1 ou 2, caractérisé en ce l'unité d'inhibition (INHIBIT) fournit un quatrième signal d'inhibition adaptatif (Frzi4) actif lorsque le courant électrique alternatif (I) est de forme asymétrique par rapport à une ligne de zéro de courant, l'asymétrie tendant à diminuer pour s'annuler.
 - 25
 7. Dispositif de détection selon la revendication 1 ou 2, caractérisé en ce l'unité d'inhibition (INHIBIT) fournit un cinquième signal d'inhibition adaptatif (Frzi5)

actif lorsqu'une diminution du signal différentiel de courant ($dSi(t)$) est supérieure à la valeur moyenne du signal d'intégration en courant ($Si(t)$).

8. Dispositif de détection selon la revendication 3, caractérisé en ce qu'un premier moyen de détection (DETECT1), destiné à détecter des arcs électriques de très forte intensité, fournit un premier signal d'aide à la décision (N1) si, sur une première durée d'analyse ($W1$) :
 - le signal d'intégration en courant ($dSi(t)$) est supérieur à un seuil de saturation (SA), au moins une fois, et
 - le premier signal d'inhibition adaptatif ($Frzi1$) est inactif.
9. Dispositif de détection selon la revendication 8, caractérisé en ce que le premier moyen de détection (DETECT1) comporte des premiers moyens de mémorisation (MEM1) comptant le nombre de fois où le signal d'intégration en courant ($Si(t)$) est supérieur au seuil de saturation (SA).
10. Dispositif de détection selon la revendication 9, caractérisé en ce que le premier moyen de détection (DETECT1) fournit un premier signal d'aide à la décision (N1) si le nombre de fois où le signal d'intégration en courant ($Si(t)$) est supérieur au seuil de saturation (SA), est supérieur à un premier seuil de comptage ($Sm1$).
11. Dispositif de détection selon l'une des revendications 8 à 10, caractérisé en ce que la première durée d'analyse ($W1$) est comprise entre 0 et 0,2 secondes.
12. Dispositif de détection selon les revendications 1 à 6, caractérisé en ce qu'un second moyen de détection (DETECT2), destiné à détecter des arcs électriques de forte intensité, fournit un second signal d'aide à la décision (N2) si, sur une seconde durée d'analyse ($W2$) :
 - le signal différentiel de courant ($dSi(t)$) est successivement :
 - supérieur à un seuil absolu ($L1_absolute$), au moins une fois,
 - croissant avec un taux de variation supérieur à un seuil de variation relative ($L1_relative$), et

- les premier, second, troisième et quatrième signaux d'inhibition adaptatifs (Frzi1, Frzi2, Frzi3, Frzi4) sont inactifs.
13. Dispositif de détection selon la revendication 12, caractérisé en ce que le second moyen de détection (DETECT2) comporte des seconds moyens de mémorisation (MEM2) comptant le nombre de fois où le signal différentiel de courant ($dSi(t)$) est successivement supérieur au seuil absolu ($L1_absolute$), puis croissant avec un taux de variation supérieur au seuil de variation relative ($L1_relative$).
14. Dispositif de détection selon la revendication 13, caractérisé en ce que le second moyen de détection (DETECT2) fournit un second signal d'aide à la décision ($N2$) si le nombre de fois où le signal différentiel de courant ($dSi(t)$) est successivement supérieur au seuil absolu ($L1_absolute$), puis croissant avec un taux de variation supérieur à un seuil de variation relative ($L1_relative$), est supérieur à un second seuil de comptage ($Sm2$).
15. Dispositif de détection selon l'une des revendications 12 à 14, caractérisé en ce que la seconde durée d'analyse ($W2$) est comprise entre 0 et 0,2 secondes.
16. Dispositif de détection selon les revendications 1 à 6, caractérisé en ce qu'un troisième moyen de détection (DETECT3), destiné à détecter des arcs salins de moyenne intensité, fournit un troisième signal d'aide à la décision ($N3$) si, sur une troisième durée d'analyse ($W3$) :
- le signal différentiel de courant ($dSi(t)$) est supérieur à un premier seuil salin ($L3$), au moins une fois, tout en n'ayant pas été inférieur à un premier seuil série ($L4$) sur les deux demi-alternances précédentes du courant électrique alternatif, et
 - les premier, second, troisième et quatrième signaux d'inhibition adaptatifs (Frzi1, Frzi2, Frzi3, Frzi4) sont inactifs.
17. Dispositif de détection selon la revendication 16, caractérisé en ce que le troisième moyen de détection (DETECT3) comporte des troisièmes moyens de mémorisation (MEM3) comptant le nombre de fois où le signal différentiel de courant ($dSi(t)$) est supérieur au premier seuil salin ($L3$), tout en n'ayant pas

été inférieur à un premier seuil série (L4) sur les deux demi-alternances précédentes du courant électrique alternatif.

18. Dispositif de détection selon la revendication 17, caractérisé en ce que le troisième moyen de détection (DETECT3) fournit un troisième signal d'aide à la décision (N3) si le nombre de fois où le signal différentiel de courant ($dSi(t)$) est supérieur au premier seuil salin (L3), tout en n'ayant pas été inférieur à un premier seuil série (L4) sur les deux demi-alternances précédentes du courant électrique alternatif, est supérieur à un troisième seuil de comptage ($Sm3$).
19. Dispositif de détection selon l'une des revendications 16 à 18, caractérisé en ce que la troisième durée d'analyse ($W3$) est comprise entre 0 et 0,2 secondes.
20. Dispositif de détection selon les revendications 1 à 6, caractérisé en ce qu'un quatrième moyen de détection (DETECT4), destiné à détecter des arcs série apparaissant dans un circuit avec beaucoup de ruptures de courant, fournit un quatrième signal d'aide à la décision (N4) si, sur une quatrième durée d'analyse ($W4$) :
- le signal différentiel de courant ($dSi(t)$) est inférieur à un premier seuil série (L4), au moins une fois, tout en n'ayant pas été supérieur à un premier seuil salin (L3) sur les deux demi-alternances précédentes du courant électrique alternatif, et
 - les premier, second, troisième et quatrième signaux d'inhibition adaptatifs ($Frzi1$, $Frzi2$, $Frzi3$, $Frzi4$) sont inactifs.
21. Dispositif de détection selon la revendication 20, caractérisé en ce que le quatrième moyen de détection (DETECT4) comporte des quatrièmes moyens de mémorisation (MEM4) comptant le nombre de fois où le signal différentiel de courant ($dSi(t)$) est inférieur au premier seuil série (L4), tout en ayant pas été supérieur au premier seuil salin (L3) sur les deux demi-alternances précédentes du courant électrique alternatif.

22. Dispositif de détection selon la revendication 21, caractérisé en ce que le quatrième moyen de détection (DETECT4) fournit un quatrième signal d'aide à la décision (N4) si le nombre de fois où le signal différentiel de courant ($dSi(t)$) est inférieur au premier seuil série (L4), tout en ayant pas été supérieur au premier seuil salin (L3) sur les deux demi-alternances précédentes du courant électrique alternatif, est supérieur à un quatrième seuil de comptage ($Sm4$).
23. Dispositif de détection selon l'une des revendications 20 à 22, caractérisé en ce que la quatrième durée d'analyse ($W4$) est comprise entre 0 et 0,2 secondes.
24. Dispositif de détection selon la revendication 3, caractérisé en ce qu'un cinquième moyen de détection (DETECT5), destiné à détecter des arcs salins de forte intensité, fournit un cinquième signal d'aide à la décision (N5) si, sur une cinquième durée d'analyse ($W5$) :
- le signal différentiel de courant ($dSi(t)$) subit au moins une fois successivement :
 - une première augmentation très forte où ledit signal est supérieur à un second seuil salin (L5-1),
 - une seconde augmentation moins importante que la première augmentation où ledit signal est inférieur à un second seuil salin bis (L5-2),
 - une forte diminution où ledit signal est inférieur à un troisième seuil salin (L5-3),le second seuil salin (L5-1) étant supérieur ou égal au second seuil salin bis (L5-2) et le second seuil salin bis (L5-2) étant supérieur au troisième seuil salin (L5-3), et
 - le premier signal d'inhibition adaptatif (Frzi1) étant inactif.
25. Dispositif de détection selon la revendication 24, caractérisé en ce que le cinquième moyen de détection (DETECT5) comporte des cinquièmes moyens de mémorisation (MEM5) comptant le nombre de fois où le signal différentiel de courant ($dSi(t)$) subit successivement une première augmentation très forte, où ledit signal est supérieur à un second seuil salin (L5-1), une seconde

augmentation moindre, où ledit signal est inférieur à un second seuil salin bis (L5-2), et une forte diminution, où ledit signal est inférieur à un troisième seuil salin (L5-3),

5 26. Dispositif de détection selon la revendication 25, caractérisé en ce que le cinquième moyen de détection (DETECT5) fournit un cinquième signal d'aide à la décision (N5) si le nombre de fois où le signal différentiel de courant ($dSi(t)$) subit successivement une première augmentation très forte, où ledit signal est supérieur, à un second seuil salin (L5-1), une seconde augmentation
10 moindre, où ledit signal est inférieur à un second seuil salin bis (L5-2), et une forte diminution, où ledit signal est inférieur à un troisième seuil salin (L5-3), est supérieur à un cinquième seuil de comptage ($Sm5$).

27. Dispositif de détection selon l'une des revendications 24 à 26, caractérisé en ce que la cinquième durée d'analyse ($W5$) est comprise entre huit et douze secondes.

15 28. Dispositif de détection selon les revendications 3 et 7, caractérisé en ce qu'un sixième moyen de détection (DETECT6), destiné à détecter des arcs série apparaissant dans un circuit avec peu de ruptures de courant, fournit un sixième signal d'aide à la décision (N6) si, sur une sixième durée d'analyse ($W6$),

20 - le signal différentiel de courant ($dSi(t)$) subit au moins une fois successivement :

- une première diminution très forte, où ledit signal est inférieur à un second seuil série (L6-1),

25 - une seconde diminution moins importante que la première diminution, où ledit signal est supérieur à un second seuil série bis (L6-2),

- une forte augmentation, où ledit signal est supérieur à un troisième seuil série (L6-3),

30 le second seuil série (L6-1) étant inférieur ou égal au second seuil série bis (L6-2) et le second seuil série bis L6-2 étant inférieur au troisième seuil série (L6-3), et

- le premier et cinquième signaux d'inhibition (Frzi1, Frzi5) sont inactifs.

29. Dispositif de détection selon la revendication 28, caractérisé en ce que le sixième moyen de détection (DETECT6) comporte des sixièmes moyens de mémorisation (MEM6) comptant le nombre de fois où le signal différentiel de courant ($dSi(t)$) subit successivement une première diminution très forte, où ledit signal est inférieur à un second seuil série (L6-1), une seconde diminution moindre, où ledit signal est supérieur à un second seuil série bis (L6-2), et une forte augmentation, où ledit signal est supérieur à un troisième seuil série (L6-3).
30. Dispositif de détection selon la revendication 29, caractérisé en ce que le sixième moyen de détection (DETECT6) fournit un sixième signal d'aide à la décision (N6) si le nombre de fois où le signal différentiel de courant ($dSi(t)$) subit successivement une première diminution très forte, où ledit signal est inférieur à un second seuil série (L6-1), une seconde diminution moindre, où ledit signal est supérieur à un second seuil série bis (L6-2), et une forte augmentation, où ledit signal est supérieur à un troisième seuil série (L6-3), est supérieur à un sixième seuil de comptage (Sm6).
31. Dispositif de détection selon l'une des revendications 28 à 30, caractérisé en ce que la sixième durée d'analyse (W6) est comprise entre une demi-seconde et une seconde et demie.
32. Dispositif de détection selon l'une quelconque des revendications précédentes, caractérisé en ce que des moyens d'analyse (2) comportent un moyen pour déterminer la valeur maximale (MAX) du courant électrique alternatif, au rythme d'un signal de séquençement (Seq).
33. Dispositif de détection selon l'une quelconque des revendications précédentes, caractérisé en ce qu'il comporte des moyens d'échantillonnage des signaux mesurés de courant (I) et de tension (U) et comporte des moyens de stockage desdits signaux échantillonnés.

34. Dispositif de détection selon l'une quelconque des revendications précédentes, caractérisé en ce qu'il comporte des moyens d'échantillonnage des signaux d'intégration de courant ($S_i(t)$) et de tension ($S_u(t)$) et comporte des moyens de stockage desdits signaux échantillonnés.
- 5 35. Dispositif de détection selon l'une quelconque des revendications précédentes, caractérisé en ce que l'unité de synchronisation (SYNCHRO) fournit un signal de séquençement (Seq) aux moyens d'analyse (2) synchronisant le fonctionnement de chaque moyen de calcul des signaux d'intégration et différentiels de courant et de tension fonctionnement à celui dudit signal de séquençement (Seq).
- 10
36. Dispositif de détection selon l'une quelconque des revendications précédentes, caractérisé en ce que l'unité de synchronisation (SYNCHRO) fournit un signal de séquençement (Seq) à chaque moyen de détection (DETECT1, DETECT2, DETECT3, DETECT4, DETECTk) synchronisant leur fonctionnement à celui dudit signal de séquençement (Seq).
- 15
37. Dispositif de coupure (40) comprenant un mécanisme d'ouverture (32) de contacts électriques (30) et un relais de commande (31) relié à un dispositif de détection (10) selon l'une quelconque des revendications précédentes, caractérisé en ce que le relais de commande (31) est destiné à recevoir au moins un signal de déclenchement (Trip) des moyens de décision (3) du dispositif de détection (10).
- 20
38. Procédé de détection d'arc électrique comportant :
- la mesure d'un courant électrique alternatif (I) et une tension alternative (U) avec des moyens de mesure (1, 4),
 - 25 • le calcul au rythme d'un signal de séquençement (Seq),
 - d'une intégrale (INT) d'une valeur absolue (ABS) du courant électrique alternatif (I) et de la tension électrique alternative (U) sur au moins une demi-alternance
 - d'un signal d'intégration en courant ($S_i(t)$) et un signal d'intégration en tension ($S_u(t)$),
- 30

- la fourniture d'un signal différentiel de courant ($dSi(t)$), représentatif de la différence entre un premier signal d'intégration en courant ($Si(t)$) et un second signal d'intégration en courant ($Si(t-T)$) mesuré sur une période (T) avant ledit premier signal d'intégration,
- 5 • la fourniture d'un signal différentiel de tension ($dSu(t)$), représentatif de la différence entre un premier signal d'intégration en tension ($Su(t)$) et un second signal d'intégration en tension ($Su(t-T)$) mesuré sur une période avant ledit premier signal d'intégration,

caractérisé en ce qu'il comporte la fourniture d'un signal de déclenchement (Trip)
 10 dépendant de la valeur de signaux d'aide à la décision ($N1, N2, N3, \dots, Nk$),
 chaque signal d'aide à la décision ($N1, N2, N3, \dots, Nk$) étant déterminé en
 fonction :

- de la fourniture d'au moins un signal d'inhibition adaptatif ($Frzi1, Frzi2, Frzi3, \dots, Frzin$) et
- 15 • du signal différentiel de courant ($dSi(t)$) ou du signal d'intégration en courant ($Si(t)$).

39. Procédé de détection d'arc selon la revendication 38, caractérisé en ce qu'il synchronise le signal de séquençement (Seq) avec le passage à zéro de la tension alternative (U).

20 40. Procédé de détection d'arc selon la revendication 39, caractérisé en ce qu'il comporte la fourniture d'un premier signal d'inhibition adaptatif ($Frz1$) actif lorsque le signal de séquençement (Seq) n'est plus synchronisé sur le passage à zéro de la tension électrique alternative (U).

41. Procédé de détection d'arc selon la revendication 38 ou 39, caractérisé en ce
 25 qu'il comporte la fourniture d'un second signal d'inhibition adaptatif ($Frzi2$) actif lorsque le signal différentiel de courant ($dSi(t)$) suit la même variation que le signal différentiel de tension ($dSu(t)$) pendant une durée d'analyse du courant (I).

42. Procédé de détection d'arc selon la revendication 38 ou 39, caractérisé en ce
 30 qu'il comporte la fourniture d'un troisième signal d'inhibition adaptatif ($Frzi3$)

actif lorsque le signal différentiel de courant ($dSi(t)$) décroît pour atteindre une valeur nulle après avoir subi une brutale augmentation.

43. Procédé de détection d'arc selon la revendication 38 ou 39, caractérisé en ce qu'il comporte la fourniture d'un quatrième signal d'inhibition adaptatif (Frzi4) 5
actif lorsque le courant électrique alternatif (I) est de forme asymétrique par rapport à une ligne de zéro de courant, l'asymétrie tendant à diminuer pour s'annuler.

44. Procédé de détection d'arc selon la revendication 38 ou 39, caractérisé en ce qu'il comporte la fourniture d'un cinquième signal d'inhibition adaptatif (Frzi5) 10
actif lorsqu'une diminution du signal différentiel de courant ($dSi(t)$) est supérieure à la valeur moyenne du signal d'intégration en courant ($Si(t)$).

45. Procédé de détection d'arc selon la revendication 40, caractérisé en ce qu'il comporte la fourniture d'un premier signal d'aide à la décision ($N1$) si, sur une première durée d'analyse ($W1$) :

- 15
- le signal d'intégration en courant ($dSi(t)$) est supérieur à un seuil de saturation (SA), au moins une fois, et
 - le premier signal d'inhibition adaptatif (Frzi1) est inactif.

46. Procédé de détection d'arc selon les revendications 38 à 43, caractérisé en ce qu'il comporte la fourniture d'un second signal d'aide à la décision ($N2$) si, sur 20
une seconde durée d'analyse ($W2$) :

- le signal différentiel de courant ($dSi(t)$) est successivement :
 - supérieur à un seuil absolu ($L1_absolute$), au moins une fois,
 - croissant avec un taux de variation supérieur à un seuil de variation relative ($L1_relative$), et
- 25 - les premier, second, troisième et quatrième signaux d'inhibition adaptatifs (Frzi1, Frzi2, Frzi3, Frzi4) sont inactifs.

47. Procédé de détection d'arc selon les revendications 38 à 43, caractérisé en ce qu'il comporte la fourniture d'un troisième signal d'aide à la décision ($N3$) si, sur une troisième durée d'analyse ($W3$) :

- le signal différentiel de courant ($dSi(t)$) est supérieur à un premier seuil salin (L3), au moins une fois, tout en n'ayant pas été inférieur à un premier seuil série (L4) sur les deux demi-alternances précédentes du courant électrique alternatif, et
- 5 - les premier, second, troisième et quatrième signaux d'inhibition adaptatifs (Frzi1, Frzi2, Frzi3, Frzi4) sont inactifs.

48. Procédé de détection d'arc selon les revendications 38 à 43, caractérisé en ce qu'il comporte la fourniture d'un quatrième signal d'aide à la décision (N4) si, sur une quatrième durée d'analyse (W4) :

- 10 - le signal différentiel de courant ($dSi(t)$) est inférieur à un premier seuil série (L4), au moins une fois, tout en n'ayant pas été supérieur à un premier seuil salin (L3) sur les deux demi-alternances précédentes du courant électrique alternatif, et
- les premier, second, troisième et quatrième signaux d'inhibition adaptatifs
- 15 (Frzi1, Frzi2, Frzi3, Frzi4) sont inactifs.

49. Procédé de détection d'arc selon la revendication 40, caractérisé en ce qu'il comporte la fourniture d'un cinquième signal d'aide à la décision (N5) si, sur une cinquième durée d'analyse (W5) :

- le signal différentiel de courant ($dSi(t)$) subit au moins une fois
- 20 successivement :
 - une première augmentation très forte où ledit signal est supérieur à un second seuil salin (L5-1),
 - une seconde augmentation moins importante que la première augmentation où ledit signal est inférieur à un second seuil salin bis
 - 25 (L5-2),
 - une forte diminution où ledit signal est inférieur à un troisième seuil salin (L5-3),
 le second seuil salin (L5-1) étant supérieur ou égal au second seuil salin bis (L5-2) et le second seuil salin bis (L5-2) étant supérieur au troisième

seuil salin (L5-3), et

30
 - le premier signal d'inhibition adaptatif (Frzi1) étant inactif.

50. Procédé de détection d'arc selon les revendications 40 et 44, caractérisé en ce qu'il comporte la fourniture d'un sixième signal d'aide à la décision (N6) si, sur une sixième durée d'analyse (W6),

- le signal différentiel de courant ($dSi(t)$) subit au moins une fois
5 successivement :
 - une première diminution très forte, où ledit signal est inférieur à un
 second seuil série (L6-1),
 - une seconde diminution moins importante que la première
 diminution, où ledit signal est supérieur à un second seuil série bis
10 (L6-2),
 - une forte augmentation, où ledit signal est supérieur à un troisième
 seuil série (L6-3),le second seuil série (L6-1) étant inférieur ou égal au second seuil série
 bis (L6-2) et le second seuil série bis (L6-2) étant inférieur au troisième
15 seuil série (L6-3), et

les premier et cinquième signaux d'inhibition adaptatifs (Frzi1, Frzi5) sont inactifs.

1/8

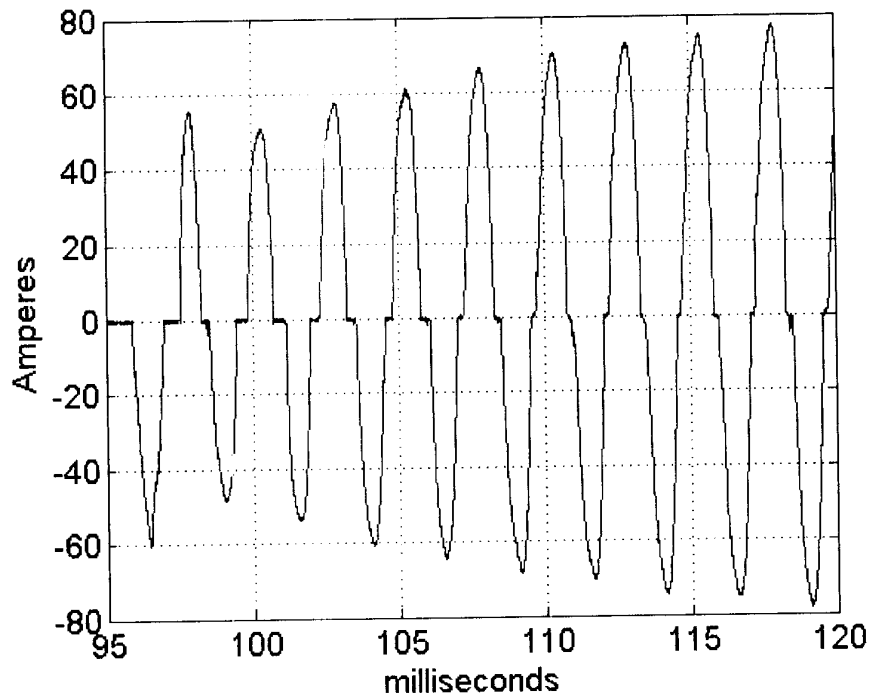


Fig. 1 (art antérieur)

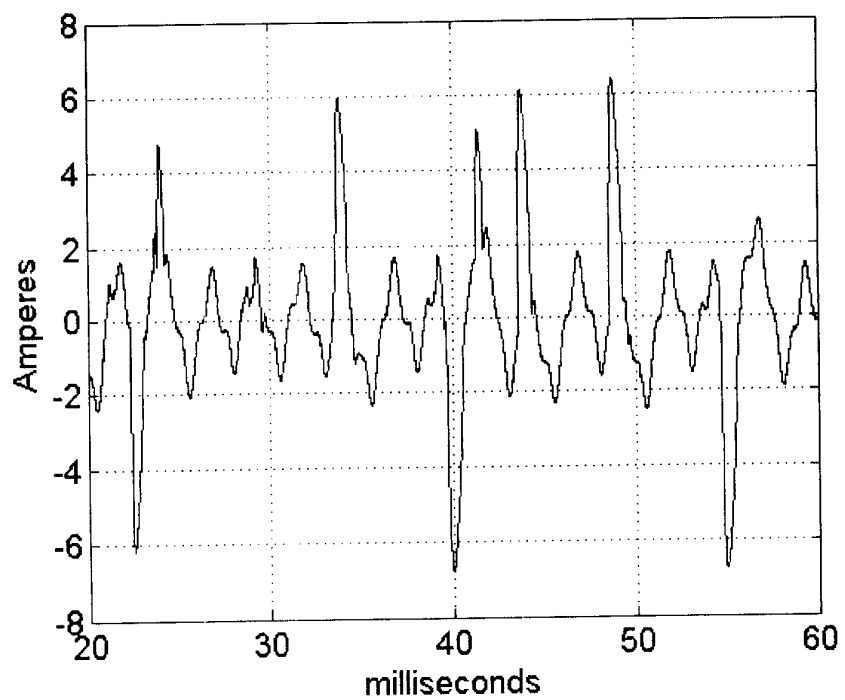


Fig. 2 (art antérieur)

2/8

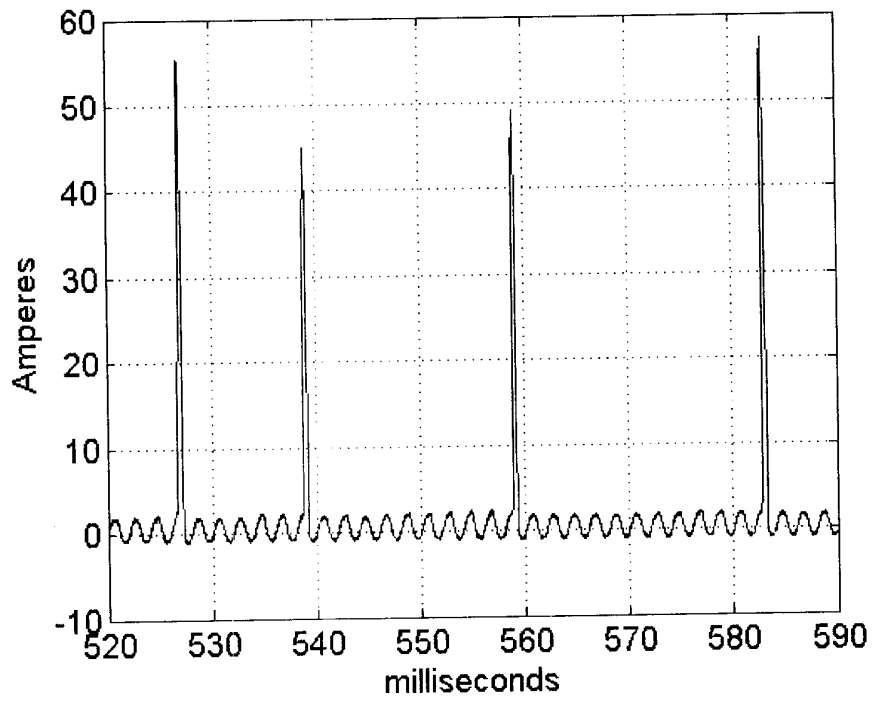


Fig. 3 (art antérieur)

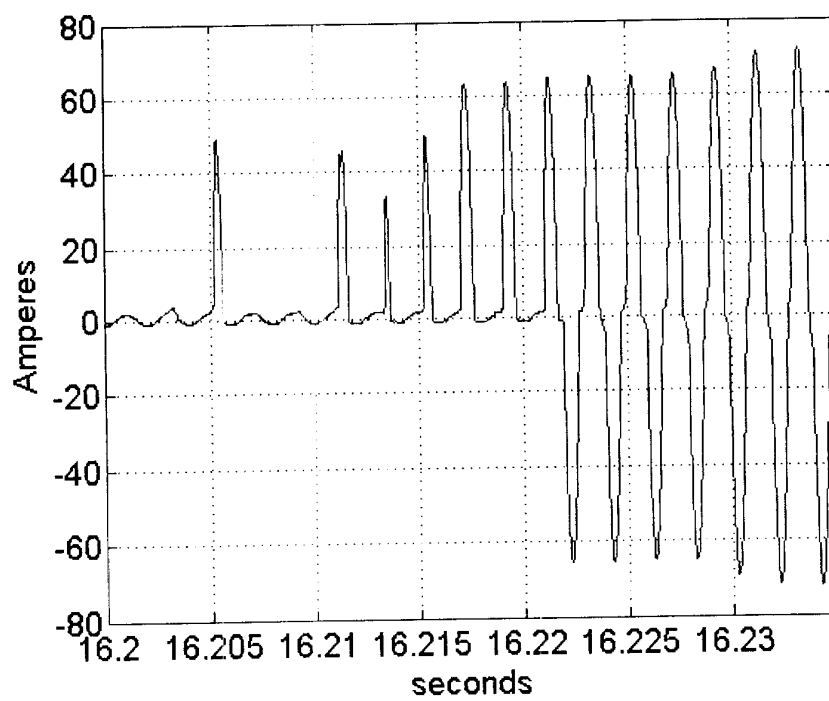


Fig. 4 (art antérieur)

3/8

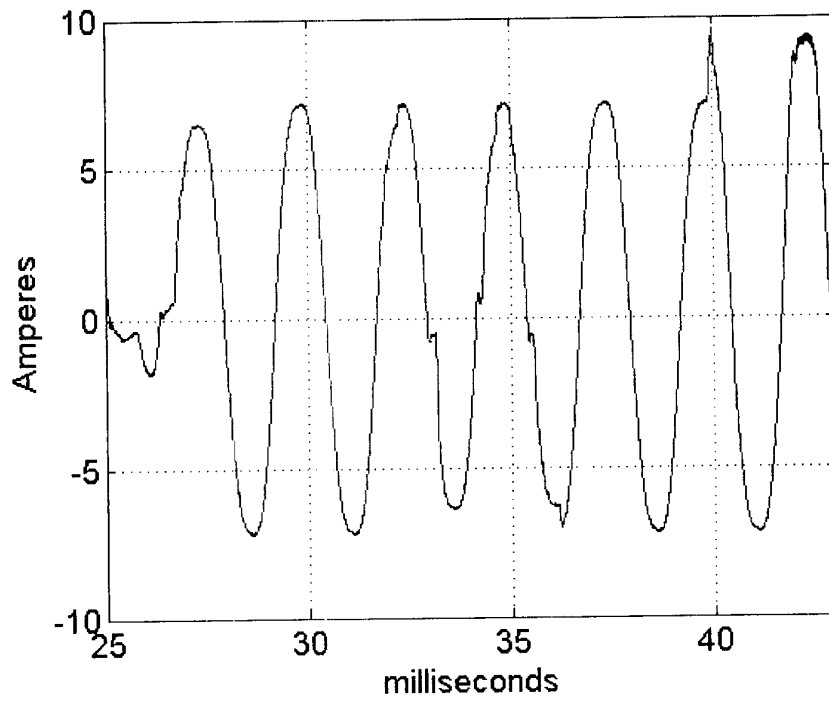


Fig. 5 (art antérieur)

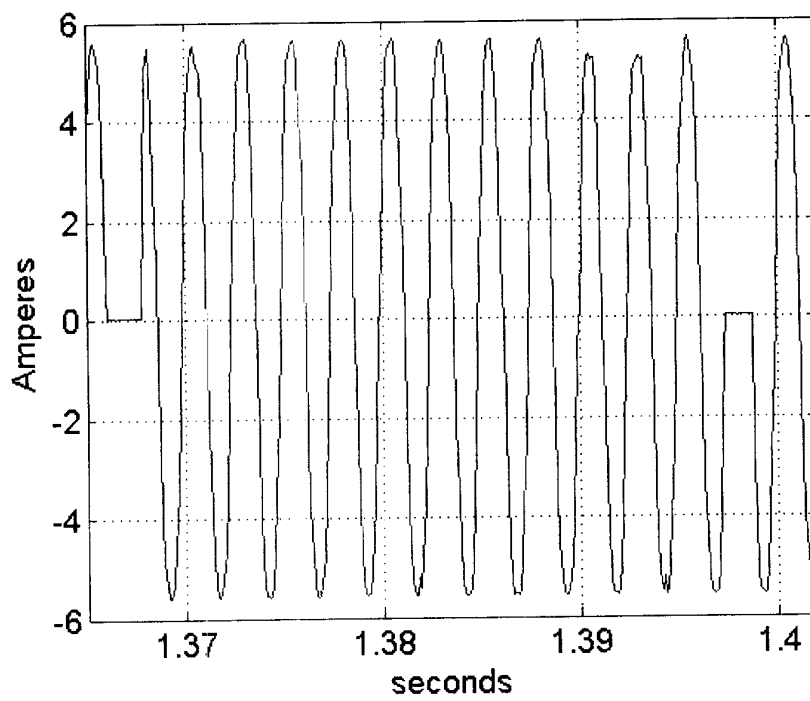


Fig. 6 (art antérieur)

4/8

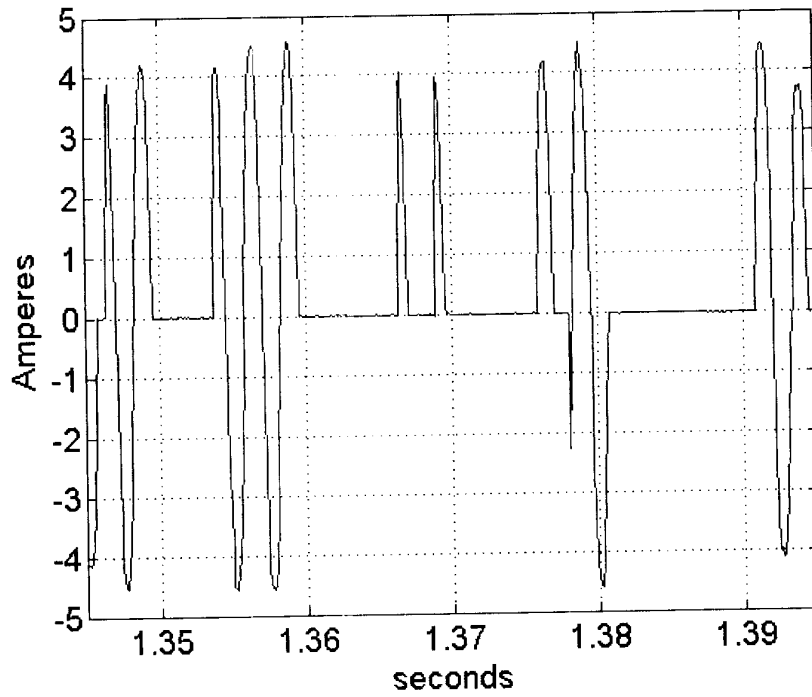


Fig. 7 (art antérieur)

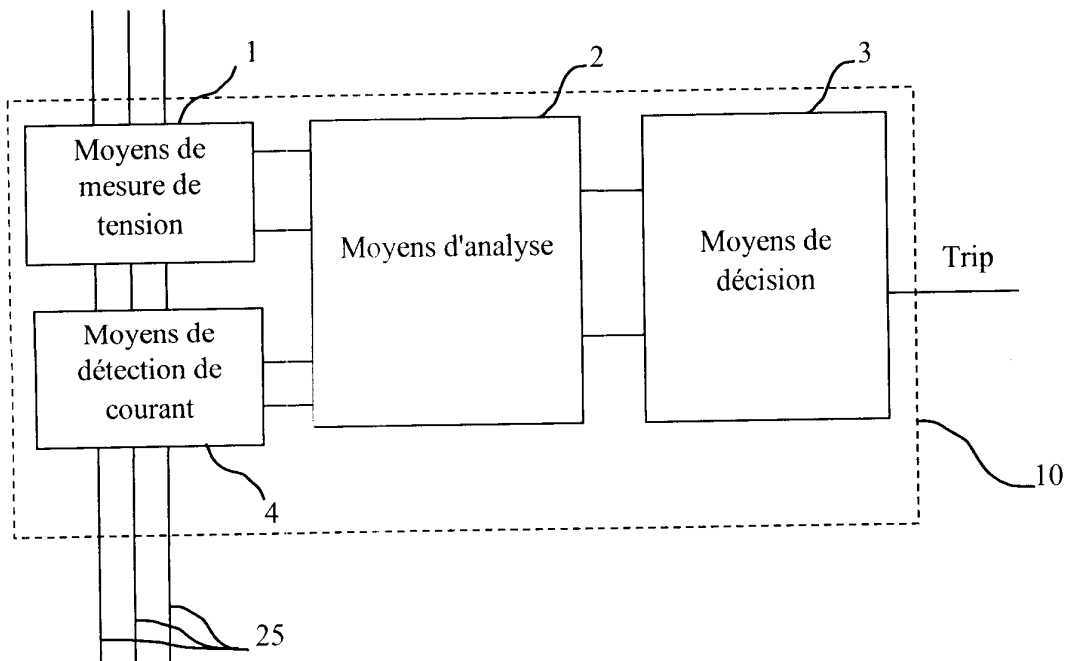


Fig. 8

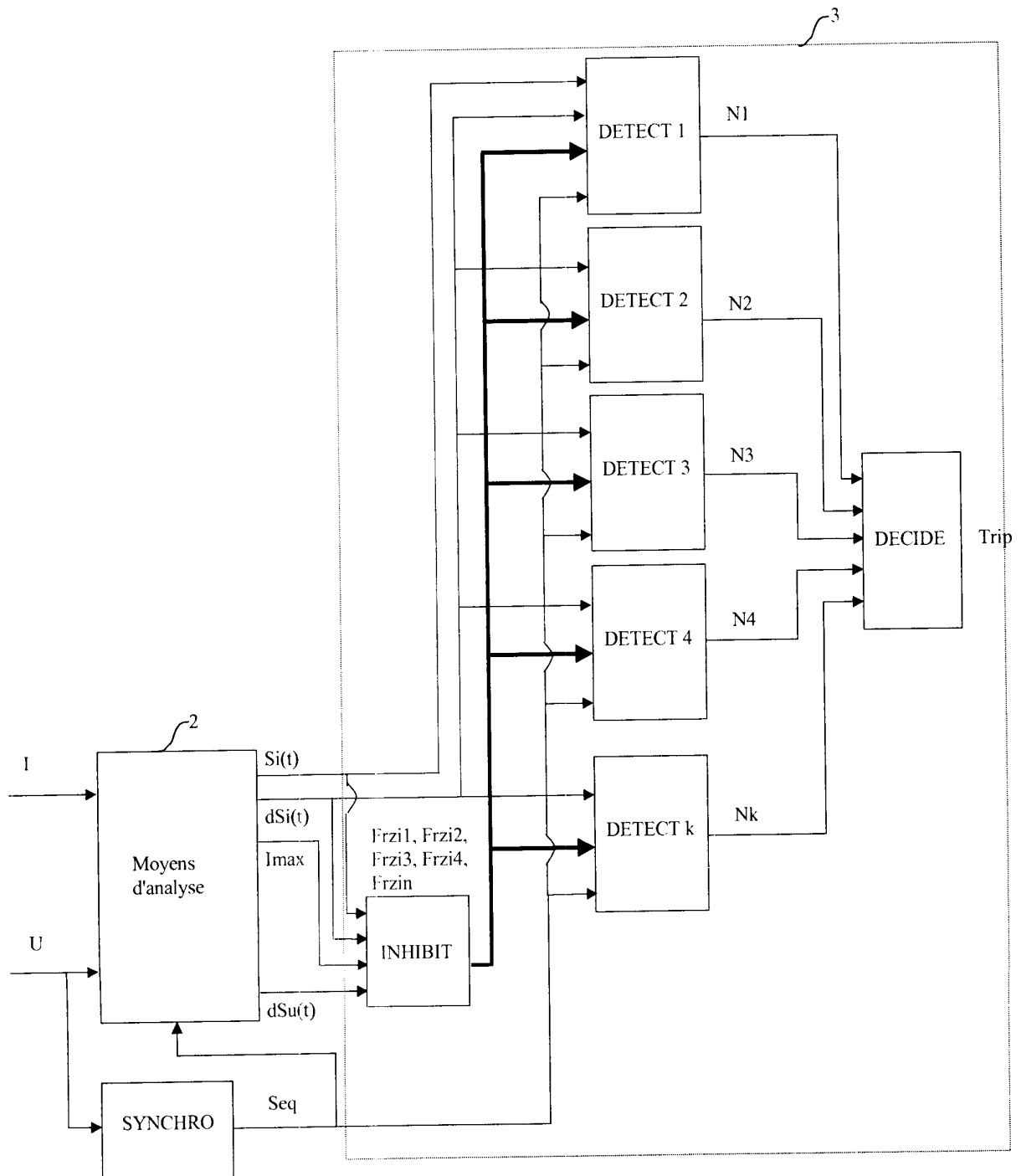


Fig. 9

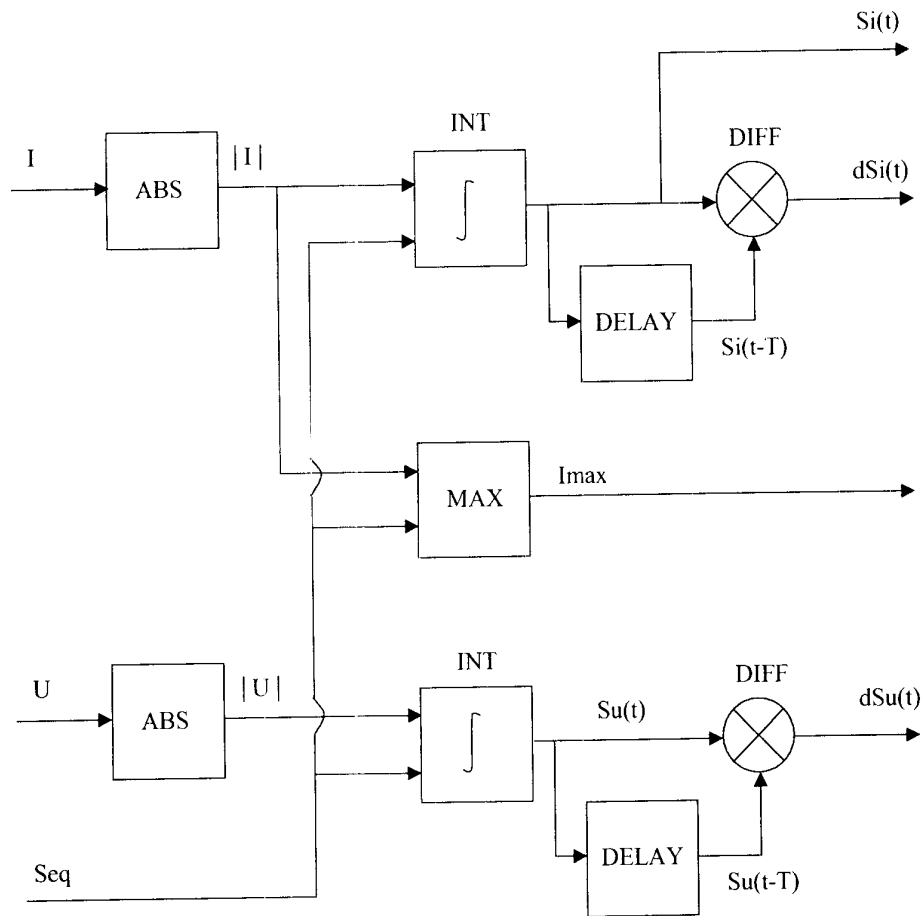


Fig. 10

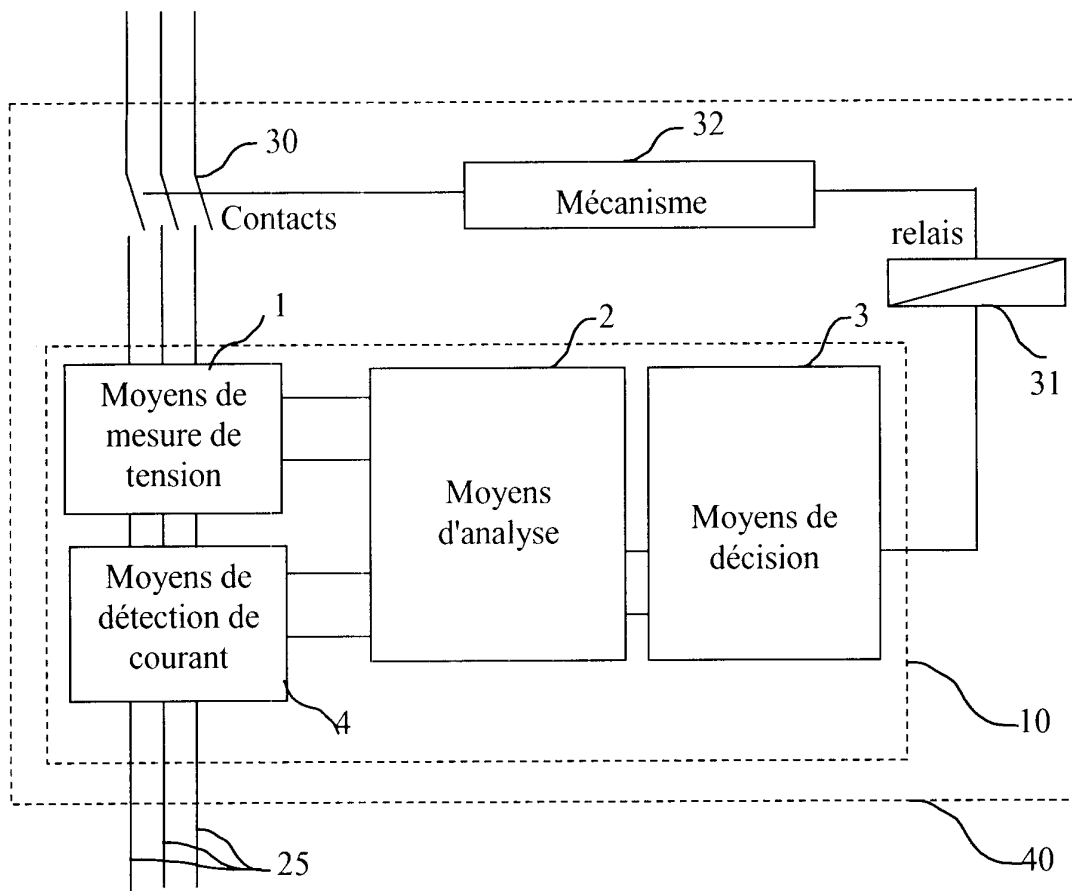


Fig. 11

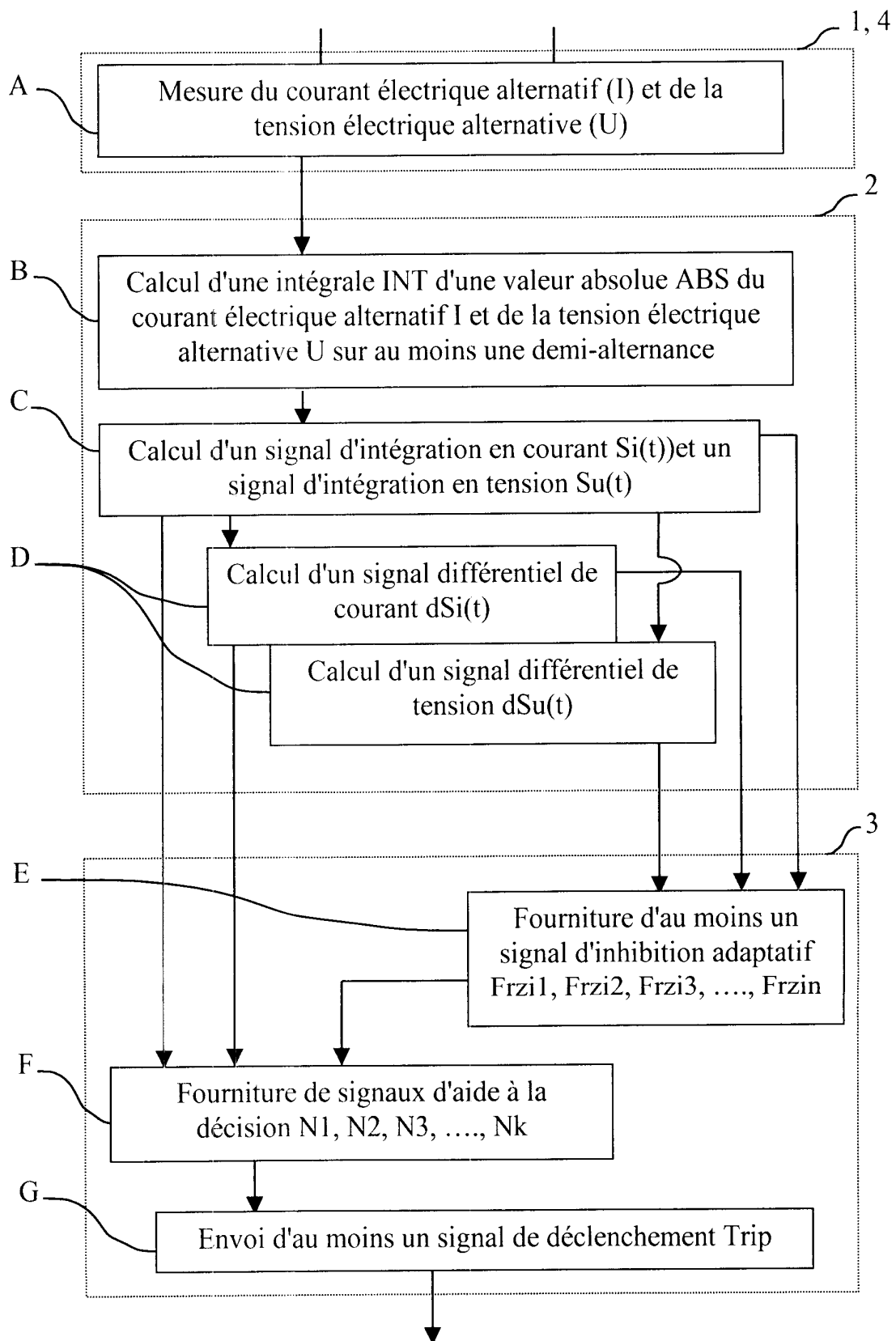


Fig. 12



**RAPPORT DE RECHERCHE
PRÉLIMINAIRE**

établi sur la base des dernières revendications
déposées avant le commencement de la recherche

N° d'enregistrement
national

FA 680056
FR 0603226

DOCUMENTS CONSIDÉRÉS COMME PERTINENTS		Revendication(s) concernée(s)	Classement attribué à l'invention par l'INPI
Catégorie	Citation du document avec indication, en cas de besoin, des parties pertinentes		
A	US 5 933 305 A (SCHMALZ STEVEN CHRISTOPHER [US] ET AL) 3 août 1999 (1999-08-03) * colonne 3, ligne 32 - colonne 4, ligne 30; figures 1,3 *	1,38	H01H9/5/0 H02H1/0/0 G01R31//00
A	EP 0 639 879 A2 (EATON CORP [US]) 22 février 1995 (1995-02-22) * colonne 5, ligne 27 - colonne 6, ligne 44; figures 3-6,12 *	1,38	
A	EP 1 429 437 A (TEXAS INSTRUMENTS INC [US]) 16 juin 2004 (2004-06-16) * alinéa [0015]; figure 1 * * alinéa [0028] - alinéa [0030] *	1,38	
			DOMAINES TECHNIQUES RECHERCHÉS (IPC)
			H02H G01R
		Date d'achèvement de la recherche	Examineur
		23 novembre 2006	Colombo, Alessandro
CATÉGORIE DES DOCUMENTS CITÉS		T : théorie ou principe à la base de l'invention E : document de brevet bénéficiant d'une date antérieure à la date de dépôt et qui n'a été publié qu'à cette date de dépôt ou qu'à une date postérieure. D : cité dans la demande L : cité pour d'autres raisons & : membre de la même famille, document correspondant	
X : particulièrement pertinent à lui seul Y : particulièrement pertinent en combinaison avec un autre document de la même catégorie A : arrière-plan technologique O : divulgation non-écrite P : document intercalaire			

**ANNEXE AU RAPPORT DE RECHERCHE PRÉLIMINAIRE
RELATIF A LA DEMANDE DE BREVET FRANÇAIS NO. FR 0603226 FA 680056**

La présente annexe indique les membres de la famille de brevets relatifs aux documents brevets cités dans le rapport de recherche préliminaire visé ci-dessus.

Les dits membres sont contenus au fichier informatique de l'Office européen des brevets à la date du 23-11-2006

Les renseignements fournis sont donnés à titre indicatif et n'engagent pas la responsabilité de l'Office européen des brevets, ni de l'Administration française

Document brevet cité au rapport de recherche	Date de publication	Membre(s) de la famille de brevet(s)	Date de publication
US 5933305 A	03-08-1999	AU 749188 B2	20-06-2002
		AU 3125699 A	09-12-1999
		CA 2273553 A1	02-12-1999
		EP 0963023 A2	08-12-1999
		JP 2000028675 A	28-01-2000

EP 0639879 A2	22-02-1995	AU 674979 B2	16-01-1997
		AU 7140094 A	02-03-1995
		CA 2130534 A1	21-02-1995
		CN 1129809 A	28-08-1996
		DE 69414328 D1	10-12-1998
		DE 69414328 T2	17-06-1999
		ES 2124823 T3	16-02-1999
		JP 7236224 A	05-09-1995
		US 5452223 A	19-09-1995
		US 5561605 A	01-10-1996
		ZA 9406334 A	22-03-1995

EP 1429437 A	16-06-2004	CN 1506689 A	23-06-2004
		JP 2004193120 A	08-07-2004
		KR 20040050871 A	17-06-2004
		US 2004109269 A1	10-06-2004
