

**PCT** ORGANIZACION MUNDIAL DE LA PROPIEDAD INTELECTUAL  
 Oficina Internacional  
**SOLICITUD INTERNACIONAL PUBLICADA EN VIRTUD DEL TRATADO DE COOPERACION  
 EN MATERIA DE PATENTES (PCT)**



<p>(51) Clasificación Internacional de Patentes <sup>7</sup> : <b>F23Q 2/50</b></p>	<b>A1</b>	<p>(11) Número de publicación internacional: <b>WO 00/65282</b></p> <p>(43) Fecha de publicación internacional: 2 de Noviembre de 2000 (02.11.00)</p>
<p>(21) Solicitud internacional: PCT/ES00/00141</p> <p>(22) Fecha de la presentación internacional: 18 de Abril de 2000 (18.04.00)</p> <p>(30) Datos relativos a la prioridad: U 9901012                      21 de Abril de 1999 (21.04.99)    ES</p> <p>(71)(72) Solicitante e inventor: GARCIA DE LA INFANTA, Enrique [ES/ES]; Calle Alalpardo, 6, 1º C, E-28140 Fuente el Saz (ES).</p> <p>(74) Mandatario: GARCIA DEL SANTO, Javier; Calle Castelló, 39-1º, Izq., E-28001 Madrid (ES).</p>	<p>(81) Estados designados: AE, AL, AM, AT, AU, AZ, BA, BB, BG, BR, BY, CA, CH, CN, CR, CU, CZ, DE, DK, DM, EE, ES, FI, GB, GD, GE, GH, GM, HR, HU, ID, IL, IN, IS, JP, KE, KG, KP, KR, KZ, LC, LK, LR, LS, LT, LU, LV, MA, MD, MG, MK, MN, MW, MX, NO, NZ, PL, PT, RO, RU, SD, SE, SG, SI, SK, SL, TJ, TM, TR, TT, TZ, UA, UG, US, UZ, VN, YU, ZA, ZW, Patente ARIPO (GH, GM, KE, LS, MW, SD, SL, SZ, TZ, UG, ZW), Patente euroasiática (AM, AZ, BY, KG, KZ, MD, RU, TJ, TM), Patente europea (AT, BE, CH, CY, DE, DK, ES, FI, FR, GB, GR, IE, IT, LU, MC, NL, PT, SE), Patente OAPI (BF, BJ, CF, CG, CI, CM, GA, GN, GW, ML, MR, NE, SN, TD, TG).</p> <p><b>Publicada</b> <i>Con informe de búsqueda internacional.</i></p>	

(54) Title: ACCESSORY FOR LIGHTERS

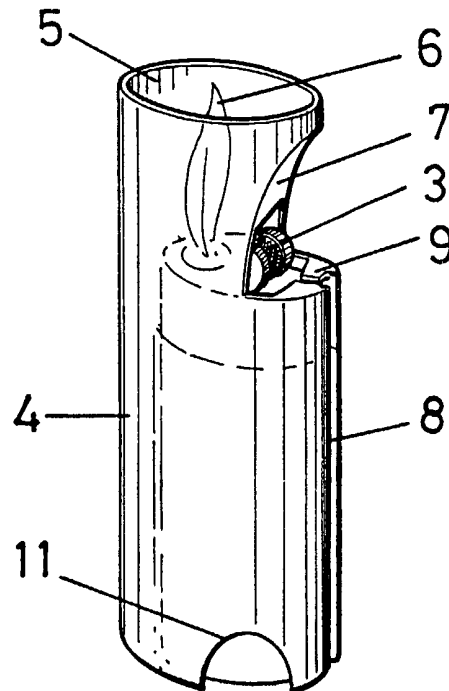
(54) Título: ACCESORIO PARA MECHEROS

(57) Abstract

The invention relates to an accessory serving to protect the flame from the effects of the wind and to keep the lighter light without having to manually actuate the push button of the valve mechanism. Said accessory is embodied in the form of a tubular casing (4) fitted with an inner location in which the lighter (1) is tightly inserted, said casing being oversized in longitudinal direction with the purpose of defining a large section (5) facing the flame output area and serving as a protector for the latter. A wide lateral notch (7) for manual access to the wheel (3) of the lighting mechanism of the lighter is also defined in said top section (5), said notch (7) ending on a transversal bridge (9) which in turn acts upon the push button (2) of the lighting mechanism when the lighter (1) is displaced upward inside said casing (4).

(57) Resumen

El accesorio tiene una doble finalidad, por un lado proteger la llama de los efectos del viento y por otro mantener el mechero encendido sin necesidad de mantener a su vez accionado manualmente el pulsador de su mecanismo valvular. Para ello se materializa en una carcasa tubular (4) dotada de un alojamiento interior en el que juega ajustadamente el mechero (1), carcasa sobredimensionada en sentido longitudinal para definir un amplio sector superior (5), enfrentado a la zona de salida de la llama que actúa como protector para ésta última, definiéndose a su vez en este sector superior (5) una amplia escotadura lateral (7) de acceso manual a la roldana (3) del mecanismo de encendido del mechero, escotadura (7) rematada inferiormente en un puente transversal (9) que a su vez actúa sobre el pulsador (2) del mecanismo de encendido cuando se efectúa un desplazamiento ascendente del mechero (1) en el seno de la carcasa (4).



**UNICAMENTE PARA INFORMACION**

Códigos utilizados para identificar a los Estados parte en el PCT en las páginas de portada de los folletos en los cuales se publican las solicitudes internacionales en el marco del PCT.

AL	Albania	ES	España	LS	Lesotho	SI	Eslovenia
AM	Armenia	FI	Finlandia	LT	Lituania	SK	Eslovaquia
AT	Austria	FR	Francia	LU	Luxemburgo	SN	Senegal
AU	Australia	GA	Gabón	LV	Letonia	SZ	Swazilandia
AZ	Azerbaiyán	GB	Reino Unido	MC	Mónaco	TD	Chad
BA	Bosnia y Herzegovina	GE	Georgia	MD	República de Moldova	TG	Togo
BB	Barbados	GH	Ghana	MG	Madagascar	TJ	Tayikistán
BE	Bélgica	GN	Guinea	MK	Ex República Yugoslava de Macedonia	TM	Turkmenistán
BF	Burkina Faso	GR	Grecia	ML	Malí	TR	Turquía
BG	Bulgaria	HU	Hungría	MN	Mongolia	TT	Trinidad y Tabago
BJ	Benin	IE	Irlanda	MR	Mauritania	UA	Ucrania
BR	Brasil	IL	Israel	MW	Malawi	UG	Uganda
BY	Belarús	IS	Islandia	MX	México	US	Estados Unidos de América
CA	Canadá	IT	Italia	NE	Níger	UZ	Uzbekistán
CF	República Centroafricana	JP	Japón	NL	Países Bajos	VN	Viet Nam
CG	Congo	KE	Kenya	NO	Noruega	YU	Yugoslavia
CH	Suiza	KG	Kirguistán	NZ	Nueva Zelandia	ZW	Zimbabwe
CI	Côte d'Ivoire	KP	República Popular Democrática de Corea	PL	Polonia		
CM	Camerún	KR	República de Corea	PT	Portugal		
CN	China	KZ	Kazakstán	RO	Rumania		
CU	Cuba	LC	Santa Lucía	RU	Federación de Rusia		
CZ	República Checa	LI	Liechtenstein	SD	Sudán		
DE	Alemania	LK	Sri Lanka	SE	Suecia		
DK	Dinamarca	LR	Liberia	SG	Singapur		
EE	Estonia						

## ACCESORIO PARA MECHEROS

### DESCRIPCIÓN

5

#### **OBJETO DE LA INVENCIÓN**

La presente invención se refiere a un accesorio para mecheros o encendedores de bolsillo, que ha sido especialmente concebido para dotar a dichos  
10 mecheros de una serie de ventajas adicionales a su función básica como elementos encendedores, concretamente facilitando el encendido de los mismos en condiciones adversas y permitiendo la utilización de los mismos como un elemento de iluminación de cómodo uso.

15

#### **ANTECEDENTES DE LA INVENCIÓN**

Como es sabido, la gran mayoría de los mecheros o encendedores de bolsillo están constituidos mediante un cuerpo alargado, que actúa como depósito  
20 contenedor de gas, rematado por uno de sus extremos en una válvula para la salida del gas, con su correspondiente pulsador de accionamiento, asistida por un mecanismo de encendido en el que participa una roldana situada inmediatamente por encima del citado pulsador, de manera que el accionamiento del mecanismo de encendido se realiza simultáneamente al de apertura valvular en una operación  
25 única, manteniéndose el mechero encendido en tanto el pulsador se mantiene accionado.

Esta solución, funcionalmente válida en condiciones normales, supone una serie de limitaciones que se centran fundamentalmente en los  
30 siguientes aspectos:

- En la utilización del mechero a la intemperie y cuando sopla el viento, resulta difícil tanto el encendido del mismo como el mantenimiento de la llama.  
5
- Cuando el mechero se utiliza como elemento de iluminación, al problema anteriormente expuesto hay que añadirle la necesidad de mantener el pulsador accionado permanentemente, de manera que el dedo del usuario queda situado en proximidad a la llama, con el  
10 consecuente riesgo de quemaduras.
- En esta segunda utilización del encendedor y cuando la iluminación tiene como finalidad realizar cualquier tipo de manipulación, la atención del usuario se centra sobre tal manipulación y al riesgo de quemaduras en los dedos hay que añadir además la posibilidad de  
15 que la llama del mechero entre en contacto con cualquier objeto que pudiera arder.

## 20 DESCRIPCIÓN DE LA INVENCION

El accesorio para mecheros que la invención propone resuelve de forma plenamente satisfactoria la problemática anteriormente expuesta, en todos y cada uno de los diferentes aspectos comentados.

25

Para ello y de forma más concreta dicho accesorio se materializa en una carcasa tubular, preferentemente de material plástico transparente o translúcido y en cualquier caso de material ignífugo, de geometría adecuada a la del mechero al que ha de acoplarse, con la especial particularidad de que dicha  
30 carcasa, longitudinalmente sobredimensionada con respecto al mechero, sobresale

del extremo de encendido de este último en una magnitud suficiente como para proteger lateralmente la llama, incorporando además una amplia escotadura lateral de acceso directo al mecanismo de encendido, en una maniobra convencional.

5 De acuerdo con otra de las características de la invención, la citada carcasa presenta a nivel inferior de la escotadura un pequeño puente transversal, que queda operativamente enfrentado al pulsador del mechero, de manera que un desplazamiento axial de este último en el seno de la carcasa provoca la apertura valvular con lo que, tras la citada y clásica maniobra de encendido y previa  
10 disposición del mechero de manera que el pulsador quede accionado, la llama se mantiene activa sin necesidad de la clásica presión manual sobre el pulsador y pudiendo sustentar el conjunto por la zona extrema e inferior del mismo o totalmente alejada de la llama, por donde se estime más conveniente.

15 De acuerdo con otra de las características de la invención, la carcasa tubular está infradimensionada en anchura con respecto al cuerpo del mechero e incorpora un corte longitudinal que la convierte en un elemento "pinzante", de manera que el mechero queda perfectamente estabilizado en su interior, en cualquier posición elegida para el mismo, por la tendencia a la recuperación  
20 elástica de dicha carcasa.

Para facilitar las maniobras de desplazamiento axial del mechero en el interior de la carcasa, se ha previsto que esta última incorpore a nivel de su embocadura inferior, por donde se acopla inicialmente el mechero, muescas que  
25 faciliten el agarre de este último.

Finalmente y de acuerdo con otra de las características de la invención, se ha previsto que entre la zona de la carcasa opuesta a su ranura o abertura longitudinal, se establezca un tabique determinante de una canalización  
30 que facilita la entrada de aire a la zona de combustión.

## DESCRIPCIÓN DE LOS DIBUJOS

5                    Para complementar la descripción que se está realizando y con objeto de ayudar a una mejor comprensión de las características del invento, de acuerdo con un ejemplo preferente de realización práctica del mismo, se acompaña como parte integrante de dicha descripción, un juego de dibujos en donde con carácter ilustrativo y no limitativo, se ha representado lo siguiente:

10

La figura 1.- Muestra, según una vista en perspectiva, un accesorio para mecheros realizado de acuerdo con el objeto de la presente invención.

15                    La figura 2.- Muestra una vista en alzado lateral del mismo accesorio por su lado correspondiente a la escotadura de acceso al mecanismo de encendido del mechero.

La figura 3.- Muestra una vista en planta superior del mismo accesorio.

20

La figura 4.- Muestra, según una vista en perspectiva similar a la de la figura 1, el mismo accesorio acoplado al correspondiente mechero, el cual aparece en situación de encendido.

25                    La figura 5.- Muestra, finalmente, un detalle en alzado lateral y en sección transversal del conjunto representado en la figura 4.

## REALIZACIÓN PREFERENTE DE LA INVENCIÓN

30

A la vista de estas figuras puede observarse cómo el accesorio que se preconiza es aplicable a mecheros o encendedores de bolsillo provistos de un cuerpo (1), alargado, provisto en uno de sus extremos de un pulsador lateral (2) para accionamiento del dispositivo valvular, e inmediatamente por encima y por dentro de dicho pulsador (2) de una roldana (3) para accionamiento simultáneo del mecanismo de encendido, pudiendo dicho mechero adoptar la configuración representada en las figuras o cualquiera otra convencional, ya que el accesorio ajustará su configuración formal y dimensiones a las exigencias específicas de cada mechero.

10

Pues bien, el accesorio se materializa en una carcasa tubular (4) que, como anteriormente se ha dicho, está obtenida preferentemente a base de material plástico transparente o translúcido y en cualquier caso ignífugo, destinada a alojar el cuerpo (1) del mechero en su interior, pero presentando una longitud considerablemente mayor que la de este último, tal como se observa especialmente en las figuras 4 y 5, de manera que en dicha carcasa (4) se establece un amplio sector superior (5), sobresaliente con respecto al mechero y actuante como medio protector para la llama (6) de este último, frente a los efectos del viento.

20

Este sector prominente (5) de la carcasa (4) cuenta con una amplia escotadura lateral (7) que permite el directo acceso manual a la roldana (3) correspondiente al mecanismo de encendido del mechero.

25

La carcasa (4), preferentemente en su arista correspondiente al plano medio de la escotadura (7), incorpora una ranura o corte longitudinal (8) que permite un ligero infradimensionamiento de dicha carcasa con respecto al cuerpo (1) del mechero, al objeto de conseguir un efecto "pinzante" sobre este último y, consecuentemente, la presión necesaria para que el mechero quede establemente alojado en el interior de la carcasa.

30

La carcasa (4) incorpora además, a nivel inferior de la escotadura (7), un puente transversal (9) convenientemente enfrentado al pulsador (2) del mechero, de manera que dicho pulsador, en lugar de ser accionado en la propia  
5 maniobra de encendido, simultáneamente al accionamiento de la roldana (3), se acciona por desplazamiento axial ascendente del cuerpo (1) del encendedor en el seno de la carcasa (4), concretamente presionando sobre la base inferior (10) del mismo.

10 Para facilitar la maniobra de recuperación posicional del mechero (1), es decir para que éste pase de nuevo a la situación inoperante mediante desplazamiento descendente del mismo con respecto a la carcasa (4), se ha previsto que esta última incorpore una pareja de muescas laterales (11), a modo de  
15 uñeros, dimensionalmente adecuados para permitir el agarre con los dedos del cuerpo (1) del mechero.

Finalmente, en la zona de la carcasa (4) opuesta a la ranura longitudinal (8), se establece un tabique interior (12), también longitudinal, determinante de una canalización (13) que, desde la extremidad inferior del  
20 conjunto, se abre hacia la zona de encendido del mechero, favoreciendo la entrada de aire, es decir la entrada de comburente a la zona de combustión.

De acuerdo con esta estructuración, el funcionamiento del accesorio es el siguiente:

25

El mechero (1) se acopla con carácter estable en el seno de la carcasa (4) merced a una ligera deformación elástica de esta última, posible gracias a la existencia de la ranura longitudinal (8), hasta una situación en la que el pulsador (2) del mechero se aproxima al puente transversal (9) sin llegar a incidir sobre el  
30 mismo.



A partir de esta situación de reposo y para el encendido del mechero se presiona inicialmente sobre la base (10) de este último, provocando un ligero desplazamiento axial del mismo, suficiente para que el pulsador (2) presione  
5    contra el puente transversal (9) y se produzca la apertura valvular, e inmediatamente a continuación se actúa sobre la roldana (3) del mecanismo de encendido, con lo que se consigue simultáneamente dos efectos, en primer lugar que la llama (6) quede protegida por la prolongación superior (5) de la carcasa, y  
10    mantener presionado manualmente el pulsador (2).

Esto permite una óptima funcionalidad del encendedor en zonas de viento y permite la utilización del mechero como elemento de iluminación sin tener que mantener accionado el pulsador del mechero, lo que resulta  
15    especialmente idóneo cuando el mechero se utiliza como elemento de iluminación o como elemento luminoso en conciertos y otros espectáculos en los que constituye costumbre habitual por parte del público, así como también en otros supuestos prácticos en los que se requiere de este tipo de prestación.

## REIVINDICACIONES

1<sup>a</sup>.- Accesorio para mecheros, que teniendo por finalidad permitir mantener la llama de los mismos frente a los efectos del viento y/o mantener la llama encendida sin necesidad de actuar manual y permanentemente sobre el pulsador correspondiente al mecanismo valvular de los mismos, en su utilización como medio de iluminación o similar, se caracteriza porque consiste en una carcasa tubular, formal y dimensionalmente adecuada al tipo de mechero a que se destina, en orden a que este quede acoplado ajustadamente en su interior, con la particularidad de que dicha carcasa está sobredimensionada longitudinalmente con respecto al mechero, definiéndose en la misma un sector superior, acusadamente prominente con respecto a este último, actuante como protector lateral para la llama, y a cuyo efecto dicha carcasa, preferentemente de plástico transparente o translúcido, será en cualquier caso de material ignífugo, habiéndose previsto que este sector superior y prominente de la carcasa cuente con una amplia escotadura lateral de acceso manual y directo a la roldana del mecanismo de encendido del mechero.

2<sup>a</sup>.- Accesorio para mecheros, según reivindicación 1<sup>a</sup>, caracterizado porque la carcasa incorpora, a nivel inferior de la citada escotadura lateral, un puente transversal operativamente enfrentado al pulsador del mecanismo de encendido del mechero, de manera que dicho pulsador resulta accionado por desplazamiento axial del cuerpo del mechero en el seno de su alojamiento, es decir en el seno de la carcasa.

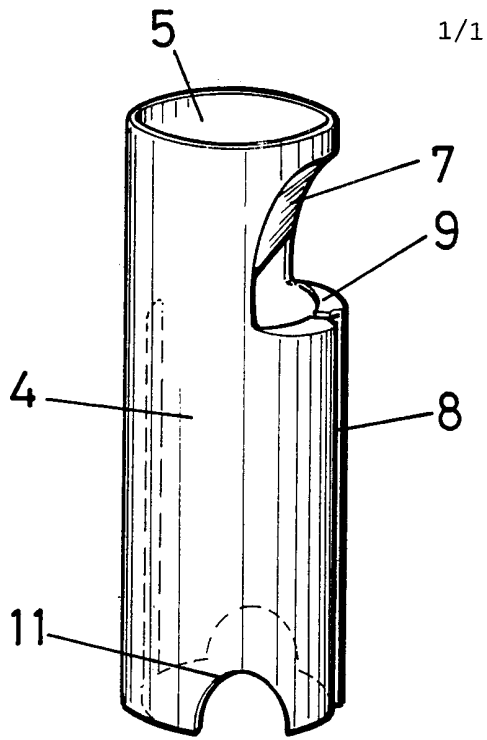
25

3<sup>a</sup>.- Accesorio para mecheros, según reivindicación 2<sup>a</sup>, caracterizado porque la carcasa incorpora a nivel inferior una pareja de muescas laterales, a modo de uñeros, que permiten el acceso manual y directo al cuerpo del encendedor, para tracción axial sobre el mismo y consecuente separación de su pulsador valvular con respecto al puente de la carcasa.

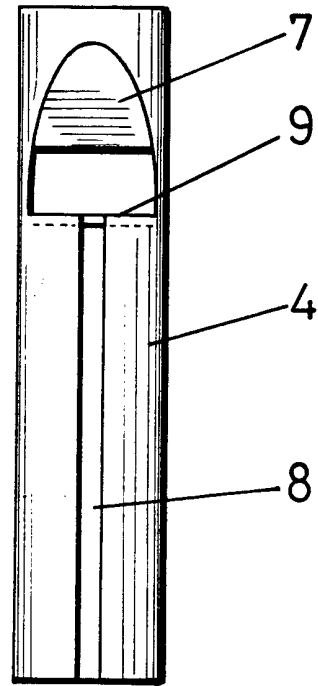
30

4<sup>a</sup>.- Accesorio para mecheros, según reivindicaciones anteriores, caracterizado porque la carcasa está provista, preferentemente en correspondencia con su arista situada en el plano medio de la escotadura lateral de acceso al mecanismo de encendido, de una ranura que, conjuntamente con un ligero infradimensionamiento en sentido transversal de la carcasa con respecto al cuerpo del mechero, determina una especie de pinza elástica para estabilización de este último, en cualquier posición, en el seno de la carcasa.

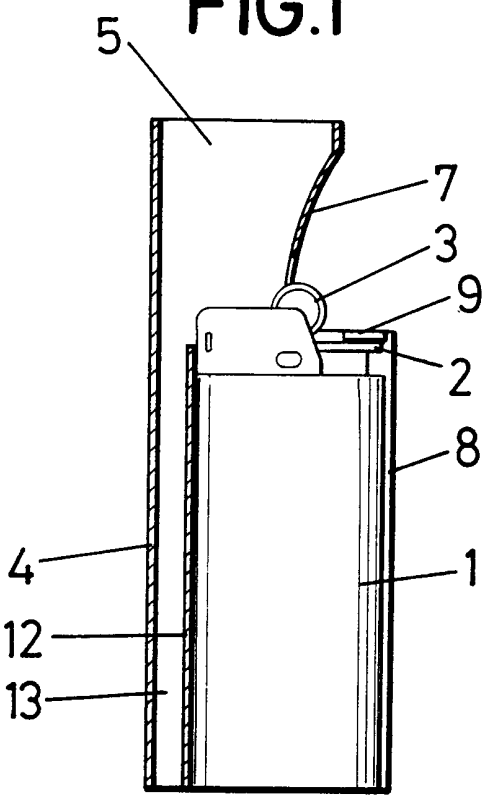
10 5<sup>a</sup>.- Accesorio para mecheros, según reivindicaciones anteriores, caracterizado porque la carcasa incorpora, en oposición a la citada ranura, un tabique interior determinante de una canalización lateral para entrada de aire a la zona de combustión del mechero, tabique que se interrumpe a nivel de la extremidad superior del cuerpo de este último.



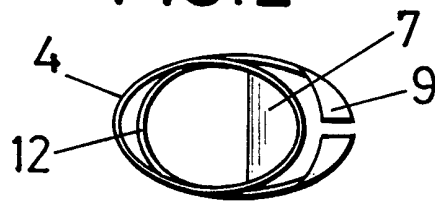
**FIG. 1**



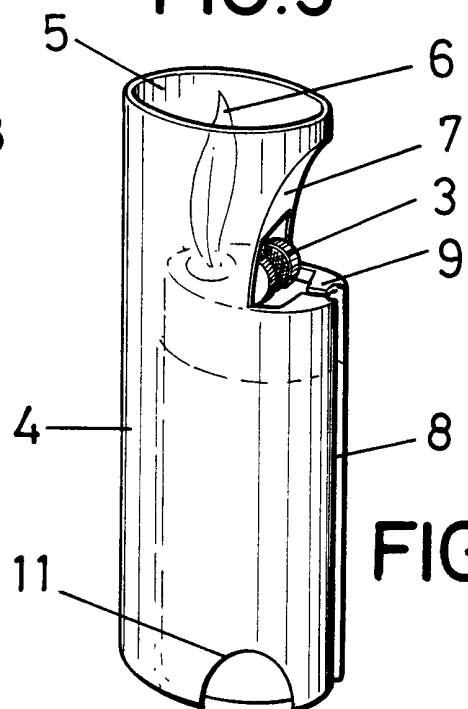
**FIG. 2**



**FIG. 5**



**FIG. 3**



**FIG. 4**

INTERNATIONAL SEARCH REPORT

International application No.

PCT/ ES 00 /00141

<p>A. CLASSIFICATION OF SUBJECT MATTER                  IPC 7 : F23Q 2/50                  According to International Patent Classification (IPC) or to both national classification and IPC B</p>		
<p>B. FIELDS SEARCHED</p>		
<p>Minimum documentation searched (classification system followed by classification symbols)</p>		
<p>IPC 7 : F23Q</p>		
<p>Documentation searched other than minimum documentation to the extent that such documents are included in the fields searched</p>		
<p>Electronic data base consulted during the international search (name of data base and, where practical, search terms used)                  CIBEPAT, EPODOC</p>		
<p>C. DOCUMENTS CONSIDERED TO BE RELEVANT</p>		
Category*	Citation of document, with indication, where appropriate, of the relevant passages	Relevant to claim No.
X	US 4653999 A (DENNIS, J, et al.) 31 March 1987 (31.03.87), column 1, lines 43-68, claims, figures	1
A		2-5
X	ES 1000951 U (GRAU, G.y ROVIRA, P.) 1 April 1988 (01.04.88) The whole document	1
A		2-5
A	ES 1029241 U (SANCHEZ, A.) 1 May 1995 (01.05.95) The whole document	1-5
A	ES 1005847 U (CUBIC ZINCONIA, S.A) 1 December 1988 (01.12.88) The whole document	1-5
<p><input type="checkbox"/> Further documents are listed in the continuation of box C. <input checked="" type="checkbox"/> Patent family members are listed in annex.</p>		
<p>* Special categories of cited documents:</p>		
<p>"A" document defining the general state of the art which is not considered to be of particular relevance</p>	<p>"T" later document published after the international filing date or priority date and not in conflict with the application but cited to understand the principle or theory underlying the invention</p>	
<p>"E" earlier document but published on or after the international filing date</p>	<p>"X" document of particular relevance; the claimed invention cannot be considered novel or cannot be considered to involve an inventive step when the document is taken alone</p>	
<p>"L" document which may throw doubts on priority claim(s) or which is cited to establish the publication date of another citation or other special reason (as specified)</p>	<p>"Y" document of particular relevance; the claimed invention cannot be considered to involve an inventive step when the document is combined with one or more other such documents, such combination being obvious to a person skilled in the art</p>	
<p>"O" document referring to an oral disclosure, use, exhibition or other means</p>	<p>"&amp;" document member of the same patent family</p>	
<p>"P" document published prior to the international filing date but later than the priority date claimed</p>		
<p>Date of the actual completion of the international search 5 July 2000 (05.07.00)</p>	<p>Date of mailing of the international search report 14 July 2000 (14.07.00)</p>	
<p>Name and mailing address of the ISA/RU  S.P.T.O</p>	<p>Authorised officer  Telephone No.</p>	

**INTERNATIONAL SEARCH REPORT**

Information on patent family members

International Application No

PCT/ ES 00/00141

Patent document cited in search report	Publication date	Patent family member(s)	Publication date
US 4653999 A	03.03.1987	NONE	
ES 1000951 U	01.04.1988	NONE	
ES 1029241 U	01.05.1995	NONE	
ES 1005847 U	01.12.1988	NONE	

# INFORME DE BÚSQUEDA INTERNACIONAL

Solicitud internacional n°  
PCT/ ES 00/00141

## A. CLASIFICACIÓN DEL OBJETO DE LA SOLICITUD

CIP<sup>7</sup> F23Q 2/50

De acuerdo con la Clasificación Internacional de Patentes (CIP) o según la clasificación nacional y la CIP.

## B. SECTORES COMPRENDIDOS POR LA BÚSQUEDA

Documentación mínima consultada (sistema de clasificación, seguido de los símbolos de clasificación)

CIP<sup>7</sup> F23Q

Otra documentación consultada, además de la documentación mínima, en la medida en que tales documentos formen parte de los sectores comprendidos por la búsqueda

Bases de datos electrónicas consultadas durante la búsqueda internacional (nombre de la base de datos y, si es posible, términos de búsqueda utilizados)

CIBEPAT, EPODOC

## C. DOCUMENTOS CONSIDERADOS RELEVANTES

Categoría*	Documentos citados, con indicación, si procede, de las partes relevantes	Relevante para las reivindicaciones n°
X A	US 4653999 A (DENNIS, J, et al.) 31.03.1987, col. 1, lín. 43-68, reivindicaciones, figuras	1 2-5
X A	ES 1000951 U (GRAU, G. y ROVIRA, P.) 01.04.1988 Todo el documento	1 2-5
A	ES 1029241 U (SANCHEZ, A.) 01.05.1995 Todo el documento	1-5
A	ES 1005847 U (CUBIC ZINCONIA, S.A.) 01.12.1988 Todo el documento	1-5

En la continuación del recuadro C se relacionan otros documentos  Los documentos de familia de patentes se indican en el anexo

\* Categorías especiales de documentos citados:

"A" documento que define el estado general de la técnica no considerado como particularmente relevante.

"E" solicitud de patente o patente anterior pero publicada en la fecha de presentación internacional o en fecha posterior.

"L" documento que puede plantear dudas sobre una reivindicación de prioridad o que se cita para determinar la fecha de publicación de otra cita o por una razón especial (como la indicada).

"O" documento que se refiere a una divulgación oral, a una utilización, a una exposición o a cualquier otro medio.

"P" documento publicado antes de la fecha de presentación internacional pero con posterioridad a la fecha de prioridad reivindicada.

"T" documento ulterior publicado con posterioridad a la fecha de presentación internacional o de prioridad que no pertenece al estado de la técnica pertinente pero que se cita por permitir la comprensión del principio o teoría que constituye la base de la invención.

"X" documento particularmente relevante; la invención reivindicada no puede considerarse nueva o que implique una actividad inventiva por referencia al documento aisladamente considerado.

"Y" documento particularmente relevante; la invención reivindicada no puede considerarse que implique una actividad inventiva cuando el documento se asocia a otro u otros documentos de la misma naturaleza, cuya combinación resulta evidente para un experto en la materia.

"&" documento que forma parte de la misma familia de patentes.

Fecha en que se ha concluido efectivamente la búsqueda internacional. 5 Julio 2000 (05.07.2000)

Fecha de expedición del informe de búsqueda internacional

14 JUL 2000

14. 07. 00

Nombre y dirección postal de la Administración encargada de la búsqueda internacional O.E.P.M.  
C/Panamá 1, 28071 Madrid, España.  
n° de fax +34 91 3495304

Funcionario autorizado

HORTENSIA AYLAGAS

n° de teléfono + 34 91 3495475

**INFORME DE BÚSQUEDA INTERNACIONAL**  
Información relativa a miembros de familias de patentes

Solicitud internacional nº

PCT/ ES 00/00141

Documento de patente citado en el informe de búsqueda	Fecha de publicación	Miembro(s) de la familia de patentes	Fecha de publicación
US 4653999 A	03.03.1987	NINGUNO	
ES 1000951 U	01.04.1988	NINGUNO	
ES 1029241 U	01.05.1995	NINGUNO	
ES 1005847 U	01.12.1988	NINGUNO	