

[19] 中华人民共和国国家知识产权局

[51] Int. Cl.  
A61B 17/02 (2006.01)



## [12] 实用新型专利说明书

专利号 ZL 200820232754. X

[45] 授权公告日 2009 年 10 月 7 日

[11] 授权公告号 CN 201320195Y

[22] 申请日 2008. 12. 21

[21] 申请号 200820232754. X

[73] 专利权人 孟 伟

地址 272000 山东省济宁市中区红星西路与  
新华路交界处济宁同济医院

[72] 发明人 孟 伟

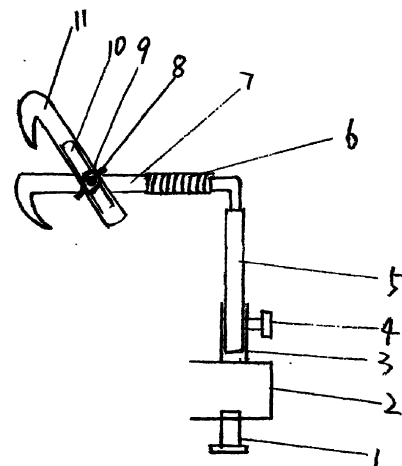
权利要求书 1 页 说明书 1 页 附图 1 页

### [54] 实用新型名称

普外科用手术拉钩

### [57] 摘要

普外科用手术拉钩属于医疗附属器械，在卡口的底沿中间位置设有紧固螺栓，在卡口的上沿上固定有外筒，在外筒的筒壁上设有调节螺栓，在外筒内设有内杆，内杆的顶部与弹簧臂的一端连接，弹簧臂的另一端连接有主拉钩，在主拉钩的钩身上设有突出的螺杆，在螺杆上设有副拉钩，副拉钩的钩身设有钩槽，副拉钩外的螺杆上设有翼形螺母。结构简单，使用方便，使用本普外科用手术拉钩时，根据手术的需要，现通过卡口把普外科用手术拉钩固定在手术床的床沿上，根据需要可以只使用主拉钩，也可以根据需暴露范围的大小主拉钩和副拉钩同时使用。



1、普外科用手术拉钩，在卡口（2）的底沿中间位置设有紧固螺栓（1），在卡口（2）的上沿上固定有外筒（3），在外筒（3）的筒壁上设有调节螺栓（4），在外筒（3）内设有内杆（5），其特征是：内杆（5）的顶部与弹簧臂（6）的一端连接，弹簧臂（6）的另一端连接有主拉钩（7），在主拉钩（7）的钩身上设有突出的螺杆（8），在螺杆（8）上设有副拉钩（11），副拉钩（11）的钩身设有钩槽（10），副拉钩（11）外的螺杆（8）上设有翼形螺母（9）。

## 普外科用手术拉钩

### 技术领域：

本实用新型属于医疗附属器械，特别是普外科用手术拉钩。

### 背景技术：

在做有些普外手术中，为了充分暴露手术视野，手术拉钩经常用到，现有技术中拉钩多种多样，有些是单钩的形式，在牵拉时不适于大范围手术视野的暴露，而且现有的有些拉钩由医务人员手拉，增加了医务人员的工作量，给手术也会带来一些不便。

### 实用新型内容：

本实用新型克服上述问题的不足，提供一种普外科用手术拉钩，该普外科用手术拉钩结构简单，使用方便，调节方便，可根据需要调节暴露切口范围。

本实用新型是这样实现的：在卡口的底沿中间位置设有紧固螺栓，在卡口的上沿上固定有外筒，在外筒的筒壁上设有调节螺栓，在外筒内设有内杆，内杆的顶部与弹簧臂的一端连接，弹簧臂的另一端连接有主拉钩，在主拉钩的钩身上设有突出的螺杆，在螺杆上设有副拉钩，副拉钩的钩身设有钩槽，副拉钩外的螺杆上设有翼形螺母。

有益效果：结构简单，使用方便，使用本普外科用手术拉钩时，根据手术的需要，现通过卡口把普外科用手术拉钩固定在手术床的床沿上，根据需要可以只使用主拉钩，也可以根据需暴露范围的大小主拉钩和副拉钩同时使用。

### 附图说明：

附图 1 是本实用新型的结构示意图：1、紧固螺栓 2、卡口 3、外筒 4、调节螺栓 5、内杆 6、弹簧臂 7、主拉钩 8、螺杆 9、翼形螺母 10、钩槽 11、副拉钩  
具体实施方式：

结合附图 1 说明如下：普外科用手术拉钩由紧固螺栓 1、卡口 2、外筒 3、调节螺栓 4、内杆 5、弹簧臂 6、主拉钩 7、螺杆 8、翼形螺母 9、钩槽 10 和副拉钩 11 构成，在卡口 2 的底沿中间位置设有紧固螺栓 1，在卡口 2 的上沿上固定有外筒 3，在外筒 3 的筒壁上设有调节螺栓 4，在外筒 3 内设有内杆 5，内杆 5 的顶部与弹簧臂 6 的一端连接，弹簧臂 6 的另一端连接有主拉钩 7，在主拉钩 7 的钩身上设有突出的螺杆 8，在螺杆 8 上设有副拉钩 11，副拉钩 11 的钩身设有钩槽 10，副拉钩 11 外的螺杆 8 上设有翼形螺母 9。

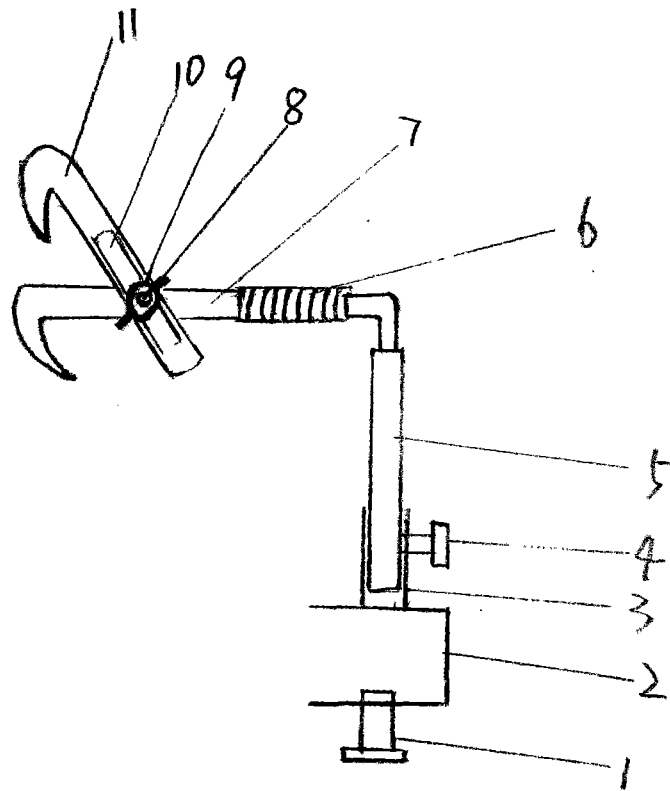


图 1