

(12) NACH DEM VERTRAG ÜBER DIE INTERNATIONALE ZUSAMMENARBEIT AUF DEM GEBIET DES PATENTWESENS (PCT) VERÖFFENTLICHTE INTERNATIONALE ANMELDUNG

(19) Weltorganisation für geistiges Eigentum
Internationales Büro



(43) Internationales Veröffentlichungsdatum
11. Januar 2007 (11.01.2007)

PCT

(10) Internationale Veröffentlichungsnummer
WO 2007/003267 A3

(51) Internationale Patentklassifikation:

B60N 2/48 (2006.01) *F15B 15/14* (2006.01)
F15B 15/19 (2006.01)

[DE/DE]; Kulbitzring 22, 96275 Marktzeuln (DE).
STORATH, Josef [DE/DE]; Neuenbergstr. 4, 91301
Forchheim (DE). **ALBRECHT, Uwe** [DE/DE]; Bor-
sigstrasse 5, 90478 Nürnberg (DE).

(21) Internationales Aktenzeichen: PCT/EP2006/005868

(22) Internationales Anmeldedatum:
19. Juni 2006 (19.06.2006)

(74) Anwalt: **MANITZ, FINSTERWALD & PARTNER**
GBR; Postfach 31 02 20, 80102 München (DE).

(25) Einreichungssprache: Deutsch

(26) Veröffentlichungssprache: Deutsch

(30) Angaben zur Priorität:
0513278.2 1. Juli 2005 (01.07.2005) GB
06002170.6 2. Februar 2006 (02.02.2006) EP

(81) Bestimmungsstaaten (*soweit nicht anders angegeben, für jede verfügbare nationale Schutzrechtsart*): AE, AG, AL, AM, AT, AU, AZ, BA, BB, BG, BR, BW, BY, BZ, CA, CH, CN, CO, CR, CU, CZ, DE, DK, DM, DZ, EC, EE, EG, ES, FI, GB, GD, GE, GH, GM, HR, HU, ID, IL, IN, IS, JP, KE, KG, KM, KN, KP, KR, KZ, LA, LC, LK, LR, LS, LT, LU, LV, LY, MA, MD, MG, MK, MN, MW, MX, MZ, NA, NG, NI, NO, NZ, OM, PG, PH, PL, PT, RO, RS, RU, SC, SD, SE, SG, SK, SL, SM, SY, TJ, TM, TN, TR, TT, TZ, UA, UG, US, UZ, VC, VN, ZA, ZM, ZW.

(71) Anmelder (*für alle Bestimmungsstaaten mit Ausnahme von US*): **DELPHI TECHNOLOGIES, INC.** [US/US]; P.O. Box 5052, Troy, MI 48007 (US).

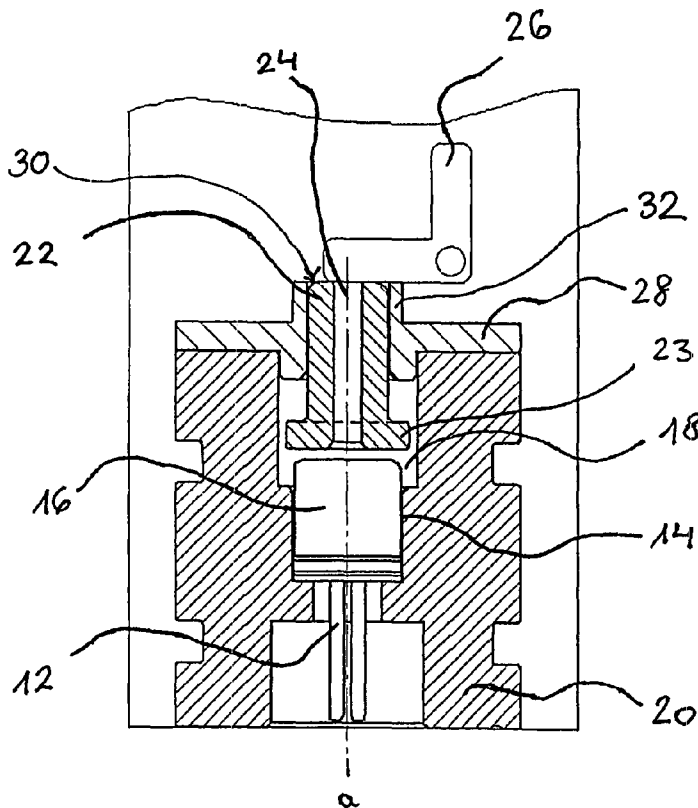
(72) Erfinder; und

(75) Erfinder/Anmelder (*nur für US*): **FRANK, Harald**

[Fortsetzung auf der nächsten Seite]

(54) Title: TRIGGERING DEVICE

(54) Bezeichnung: AUSLÖSEVORRICHTUNG



(57) Abstract: The invention relates to the triggering device of an actuator for displacing a headrest in a defined position comprising a pyrotechnical gas generator and a triggering element movable from a locked into a released position.

(57) Zusammenfassung: Die vorliegende Erfindung betrifft eine Auslösevorrichtung für eine Betätigungseinheit zum Bewegen einer Kopfstütze in eine vorbestimmte Position, wobei die Auslösevorrichtung einen pyrotechnischen Gasgenerator und ein Auslöseelement umfasst, dass von einer Sperrstellung in eine Freigabestellung bewegbar ist.

WO 2007/003267 A3



(84) **Bestimmungsstaaten** (*soweit nicht anders angegeben, für jede verfügbare regionale Schutzrechtsart*): ARIPO (BW, GH, GM, KE, LS, MW, MZ, NA, SD, SL, SZ, TZ, UG, ZM, ZW), eurasisches (AM, AZ, BY, KG, KZ, MD, RU, TJ, TM), europäisches (AT, BE, BG, CH, CY, CZ, DE, DK, EE, ES, FI, FR, GB, GR, HU, IE, IS, IT, LT, LU, LV, MC, NL, PL, PT, RO, SE, SI, SK, TR), OAPI (BF, BJ, CF, CG, CI, CM, GA, GN, GQ, GW, ML, MR, NE, SN, TD, TG).

Veröffentlicht:

— mit internationalem Recherchenbericht

(88) **Veröffentlichungsdatum des internationalen
Recherchenberichts:**

15. März 2007

Zur Erklärung der Zweibuchstaben-Codes und der anderen Abkürzungen wird auf die Erklärungen ("Guidance Notes on Codes and Abbreviations") am Anfang jeder regulären Ausgabe der PCT-Gazette verwiesen.

INTERNATIONAL SEARCH REPORT

International application No

PCT/EP2006/005868

A. CLASSIFICATION OF SUBJECT MATTER

INV. B60N2/48 F15B15/19 F15B15/14

According to International Patent Classification (IPC) or to both national classification and IPC

B. FIELDS SEARCHED

Minimum documentation searched (classification system followed by classification symbols)

B60N F15B

Documentation searched other than minimum documentation to the extent that such documents are included in the fields searched

Electronic data base consulted during the international search (name of data base and, where practical, search terms used)

EPO-Internal, WPI Data

C. DOCUMENTS CONSIDERED TO BE RELEVANT

Category*	Citation of document, with indication, where appropriate, of the relevant passages	Relevant to claim No.
X	US 6 478 373 B1 (HAKE ERNST-JUERGEN ET AL) 12 November 2002 (2002-11-12) paragraph [0033]; figure 2	1-3
Y		4,7-9
A		5
Y	DE 100 30 545 A1 (BRUGGER, KLAUS) 10 January 2002 (2002-01-10) abstract; figure 1	4
Y	EP 1 186 786 A (AUTOMOTIVE SYSTEMS LABORATORY INC) 13 March 2002 (2002-03-13) figure 1	7-9
X	DE 196 50 321 A1 (ADAM OPEL AG, 65428 RUESSELSHEIM, DE) 10 June 1998 (1998-06-10) column 3, line 39 - line 57 figures	1,2,10
	----- -/--	

 Further documents are listed in the continuation of Box C. See patent family annex.

* Special categories of cited documents :

"A" document defining the general state of the art which is not considered to be of particular relevance

"E" earlier document but published on or after the international filing date

"L" document which may throw doubts on priority claim(s) or which is cited to establish the publication date of another citation or other special reason (as specified)

"O" document referring to an oral disclosure, use, exhibition or other means

"P" document published prior to the international filing date but later than the priority date claimed

"T" later document published after the international filing date or priority date and not in conflict with the application but cited to understand the principle or theory underlying the invention

"X" document of particular relevance; the claimed invention cannot be considered novel or cannot be considered to involve an inventive step when the document is taken alone

"Y" document of particular relevance; the claimed invention cannot be considered to involve an inventive step when the document is combined with one or more other such documents, such combination being obvious to a person skilled in the art.

"&" document member of the same patent family

Date of the actual completion of the international search

15 December 2006

Date of mailing of the international search report

21/12/2006

Name and mailing address of the ISA/

European Patent Office, P.B. 5818 Patentlaan 2
NL - 2280 HV Rijswijk
Tel. (+31-70) 340-2040, Tx. 31 651 epo nl,
Fax: (+31-70) 340-3016

Authorized officer

Cauderlier, Frédéric

INTERNATIONAL SEARCH REPORT

International application No
PCT/EP2006/005868

C(Continuation). DOCUMENTS CONSIDERED TO BE RELEVANT

Category*	Citation of document, with indication, where appropriate, of the relevant passages	Relevant to claim No.
X	DE 100 01 329 A1 (BERTRAND FAURE SITZTECHNIK GMBH & CO. KG; FAURECIA AUTOSITZE GMBH & CO) 26 July 2001 (2001-07-26) claims 1,2	1
X	US 2005/116457 A1 (BECKER BURCKHARD ET AL) 2 June 2005 (2005-06-02) paragraph [0026]; figures 1-3	1
X	US 6 213 548 B1 (VAN WYNSBERGHE ROY D ET AL) 10 April 2001 (2001-04-10) column 3, line 41 - line 45	1

INTERNATIONAL SEARCH REPORT

Information on patent family members

International application No

PCT/EP2006/005868

Patent document cited in search report	Publication date	Patent family member(s)	Publication date	
US 6478373	B1	12-11-2002	DE 19938904 A1 EP 1077155 A1 US 6802562 B1	08-03-2001 21-02-2001 12-10-2004
DE 10030545	A1	10-01-2002	AT 261068 T AU 7249601 A DK 1295042 T3 WO 0198671 A1 EP 1295042 A1 ES 2215917 T3 PT 1295042 T TR 200401212 T4	15-03-2004 02-01-2002 12-07-2004 27-12-2001 26-03-2003 16-10-2004 30-07-2004 23-08-2004
EP 1186786	A	13-03-2002	DE 60111319 D1 DE 60111319 T2 JP 2002173391 A	14-07-2005 23-03-2006 21-06-2002
DE 19650321	A1	10-06-1998	NONE	
DE 10001329	A1	26-07-2001	NONE	
US 2005116457	A1	02-06-2005	FR 2862918 A1	03-06-2005
US 6213548	B1	10-04-2001	NONE	

INTERNATIONALER RECHERCHENBERICHT

Internationales Aktenzeichen
PCT/EP2006/005868

A. KLASSIFIZIERUNG DES ANMELDUNGSGEGENSTANDES
 INV. B60N2/48 F15B15/19 F15B15/14

Nach der Internationalen Patentklassifikation (IPC) oder nach der nationalen Klassifikation und der IPC

B. RECHERCHIERTE GEBIETE

Recherchierter Mindestprüfstoff (Klassifikationssystem und Klassifikationssymbole)
 B60N F15B

Recherchierte, aber nicht zum Mindestprüfstoff gehörende Veröffentlichungen, soweit diese unter die recherchierten Gebiete fallen

Während der internationalen Recherche konsultierte elektronische Datenbank (Name der Datenbank und evtl. verwendete Suchbegriffe)
 EPO-Internal, WPI Data

C. ALS WESENTLICH ANGESEHENE UNTERLAGEN

Kategorie*	Bezeichnung der Veröffentlichung, soweit erforderlich unter Angabe der in Betracht kommenden Teile	Betr. Anspruch Nr.
X	US 6 478 373 B1 (HAKE ERNST-JUERGEN ET AL) 12. November 2002 (2002-11-12)	1-3
Y	Absatz [0033]; Abbildung 2	4,7-9
A		5
Y	DE 100 30 545 A1 (BRUGGER, KLAUS) 10. Januar 2002 (2002-01-10)	4
Y	Zusammenfassung; Abbildung 1	
Y	EP 1 186 786 A (AUTOMOTIVE SYSTEMS LABORATORY INC) 13. März 2002 (2002-03-13)	7-9
Y	Abbildung 1	
X	DE 196 50 321 A1 (ADAM OPEL AG, 65428 RUESSELSHEIM, DE) 10. Juni 1998 (1998-06-10)	1,2,10
X	Spalte 3, Zeile 39 - Zeile 57 Abbildungen	
	----- -/--	

Weitere Veröffentlichungen sind der Fortsetzung von Feld C zu entnehmen Siehe Anhang Patentfamilie

* Besondere Kategorien von angegebenen Veröffentlichungen :

"A" Veröffentlichung, die den allgemeinen Stand der Technik definiert, aber nicht als besonders bedeutsam anzusehen ist

"E" älteres Dokument, das jedoch erst am oder nach dem internationalen Anmeldedatum veröffentlicht worden ist

"L" Veröffentlichung, die geeignet ist, einen Prioritätsanspruch zweifelhaft erscheinen zu lassen, oder durch die das Veröffentlichungsdatum einer anderen im Recherchenbericht genannten Veröffentlichung belegt werden soll oder die aus einem anderen besonderen Grund angegeben ist (wie ausgeführt)

"O" Veröffentlichung, die sich auf eine mündliche Offenbarung, eine Benutzung, eine Ausstellung oder andere Maßnahmen bezieht

"P" Veröffentlichung, die vor dem internationalen Anmeldedatum, aber nach dem beanspruchten Prioritätsdatum veröffentlicht worden ist

"T" Spätere Veröffentlichung, die nach dem internationalen Anmeldedatum oder dem Prioritätsdatum veröffentlicht worden ist und mit der Anmeldung nicht kollidiert, sondern nur zum Verständnis des der Erfindung zugrundeliegenden Prinzips oder der ihr zugrundeliegenden Theorie angegeben ist

"X" Veröffentlichung von besonderer Bedeutung; die beanspruchte Erfindung kann allein aufgrund dieser Veröffentlichung nicht als neu oder auf erfinderischer Tätigkeit beruhend betrachtet werden

"Y" Veröffentlichung von besonderer Bedeutung; die beanspruchte Erfindung kann nicht als auf erfinderischer Tätigkeit beruhend betrachtet werden, wenn die Veröffentlichung mit einer oder mehreren anderen Veröffentlichungen dieser Kategorie in Verbindung gebracht wird und diese Verbindung für einen Fachmann naheliegend ist

"&" Veröffentlichung, die Mitglied derselben Patentfamilie ist

Datum des Abschlusses der internationalen Recherche	Absenddatum des internationalen Recherchenberichts
15. Dezember 2006	21/12/2006

Name und Postanschrift der Internationalen Recherchenbehörde Europäisches Patentamt, P.B. 5818 Patentlaan 2 NL - 2280 HV Rijswijk Tel. (+31-70) 340-2040, Tx. 31 651 epo nl, Fax: (+31-70) 340-3016	Bevollmächtigter Bediensteter Cauderlier, Frédéric
---	---

C. (Fortsetzung) ALS WESENTLICH ANGESEHENE UNTERLAGEN		
Kategorie*	Bezeichnung der Veröffentlichung, soweit erforderlich unter Angabe der in Betracht kommenden Teile	Betr. Anspruch Nr.
X	DE 100 01 329 A1 (BERTRAND FAURE SITZTECHNIK GMBH & CO. KG; FAURECIA AUTOSITZE GMBH & CO) 26. Juli 2001 (2001-07-26) Ansprüche 1,2	1
X	US 2005/116457 A1 (BECKER BURCKHARD ET AL) 2. Juni 2005 (2005-06-02) Absatz [0026]; Abbildungen 1-3	1
X	US 6 213 548 B1 (VAN WYNSBERGHE ROY D ET AL) 10. April 2001 (2001-04-10) Spalte 3, Zeile 41 - Zeile 45	1

INTERNATIONALER RECHERCHENBERICHT

Angaben zu Veröffentlichungen, die zur selben Patentfamilie gehören

Internationales Aktenzeichen

PCT/EP2006/005868

Im Recherchenbericht angeführtes Patentdokument	Datum der Veröffentlichung	Mitglied(er) der Patentfamilie	Datum der Veröffentlichung
US 6478373	B1	12-11-2002	DE 19938904 A1 08-03-2001
			EP 1077155 A1 21-02-2001
			US 6802562 B1 12-10-2004
DE 10030545	A1	10-01-2002	AT 261068 T 15-03-2004
			AU 7249601 A 02-01-2002
			DK 1295042 T3 12-07-2004
			WO 0198671 A1 27-12-2001
			EP 1295042 A1 26-03-2003
			ES 2215917 T3 16-10-2004
			PT 1295042 T 30-07-2004
			TR 200401212 T4 23-08-2004
EP 1186786	A	13-03-2002	DE 60111319 D1 14-07-2005
			DE 60111319 T2 23-03-2006
			JP 2002173391 A 21-06-2002
DE 19650321	A1	10-06-1998	KEINE
DE 10001329	A1	26-07-2001	KEINE
US 2005116457	A1	02-06-2005	FR 2862918 A1 03-06-2005
US 6213548	B1	10-04-2001	KEINE