

(12) DEMANDE INTERNATIONALE PUBLIÉE EN VERTU DU TRAITÉ DE COOPÉRATION
EN MATIÈRE DE BREVETS (PCT)

(19) Organisation Mondiale de la Propriété
Intellectuelle
Bureau international



(43) Date de la publication internationale
21 mai 2004 (21.05.2004)

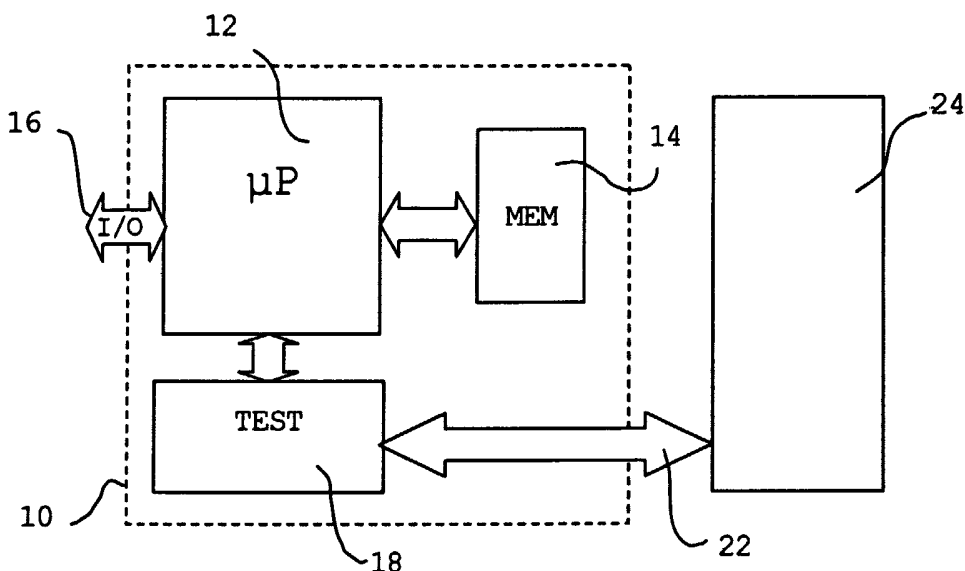
PCT

(10) Numéro de publication internationale
WO 2004/042580 A1

- (51) Classification internationale des brevets⁷ :
G06F 11/36, 11/34
Laurent [FR/FR]; Les Arènes, 16, rue Jean Jaurès,
F-38610 Gieres (FR).
- (21) Numéro de la demande internationale :
PCT/FR2002/003725
(74) Mandataire : **DE BEAUMONT, Michel**; Cabinet Michel
de Beaumont, 1, rue Champollion, F-38000 Grenoble (FR).
- (22) Date de dépôt international :
29 octobre 2002 (29.10.2002)
(81) États désignés (*national*) : JP, US.
- (25) Langue de dépôt : français
(84) États désignés (*régional*) : brevet européen (AT, BE, BG,
CH, CY, CZ, DE, DK, EE, ES, FI, FR, GB, GR, IE, IT, LU,
MC, NL, PT, SE, SK, TR).
- (26) Langue de publication : français
Publiée :
— avec rapport de recherche internationale
- (71) Déposant (*pour tous les États désignés sauf US*) : **STMI-
CROELECTRONICS S.A.** [FR/FR]; 29, Boulevard Ro-
main Rolland, F-92120 Montrouge (FR).
*En ce qui concerne les codes à deux lettres et autres abrégia-
tions, se référer aux "Notes explicatives relatives aux codes et
abréviations" figurant au début de chaque numéro ordinaire de
la Gazette du PCT.*
- (72) Inventeur; et
(75) Inventeur/Déposant (*pour US seulement*) : **REGNIER,**

(54) Title: TEMPORAL CORRELATION OF MESSAGES TRANSMITTED BY A MICROPROCESSOR MONITORING CIR-
CUIT

(54) Titre : CORRELATION TEMPORELLE DE MESSAGES TRANSMIS PAR UN CIRCUIT DE SURVEILLANCE D'UN
MICROPROCESSEUR



(57) Abstract: The invention concerns a method for transmitting digital messages through output terminals (22) of a monitoring circuit (18) integrated to a microprocessor (12), said messages representing specific events occurring upon the execution of instructions by the microprocessor, comprising the step which consists, after or before transmitting at least one specific message associated with a particular event, in transmitting a correlation message including an identifier of said specific message and a counter for the number of instructions executed by the microprocessor between the instruction associated with the transmission of said specific message and the instruction associated with a selected previous message. The invention also concerns a device for transmitting digital messages.

[Suite sur la page suivante]

WO 2004/042580 A1



(57) Abrégé : L'invention concerne un procédé de transmission de messages numériques par des bornes de sortie (22) d'un circuit de surveillance (18) intégré à un microprocesseur (12), lesdits messages étant représentatifs d'évènements déterminés se le produisant lors de l'exécution d'instructions par le microprocesseur, comprenant l'étape consistant, après ou avant la transmission d'au moins un message spécifique associé à un évènement particulier, à transmettre un message de corrélation comprenant un identifiant dudit message spécifique et un compteur du nombre d'instructions exécutées par le microprocesseur entre l'instruction associée à la transmission dudit message spécifique et l'instruction associée à la transmission d'un message antérieur choisi. La présente invention prévoit également un dispositif de transmission messages numériques.

**CORRÉLATION TEMPORELLE DE MESSAGES TRANSMIS PAR UN CIRCUIT DE
SURVEILLANCE D'UN MICROPROCESSEUR**

La présente invention concerne le test de microprocesseurs. Elle concerne plus particulièrement un procédé et un dispositif de transmission de données numériques entre un circuit de surveillance intégré dans une puce de microprocesseur et un outil d'analyse.

La figure 1 représente de façon schématique un circuit intégré 10 comportant un microprocesseur (μ P) 12, une mémoire interne (MEM) 14 et des bornes d'entrée/sortie (I/O) 16. Le microprocesseur 12 est destiné à exécuter un programme ou logiciel stocké dans la mémoire 14. Sous la commande du programme, le microprocesseur 12 peut traiter des données fournies par les bornes d'entrée/sortie 16 ou stockées dans la mémoire 14 et lire ou écrire des données par les bornes d'entrée/sortie 16.

De façon à vérifier le bon fonctionnement du microprocesseur, on intègre généralement au circuit intégré 10 un circuit de surveillance 18 (TEST). Le circuit de surveillance 18 est adapté à lire des données spécifiques fournies par le microprocesseur 12 lors du déroulement d'un programme, et à réaliser éventuellement un traitement sur les données lues. Des bornes de test 22 relie le circuit de surveillance 18 à un

outil d'analyse 24. L'outil d'analyse 24 peut effectuer un traitement des signaux reçus, par exemple en fonction de commandes fournies par un utilisateur, et assurer une analyse détaillée du fonctionnement du microprocesseur 12. En particulier, l'outil d'analyse 24 peut déterminer la séquence d'instructions du programme réellement exécutée par le microprocesseur 12.

Le nombre de bornes de test 22 peut être du même ordre de grandeur que le nombre de bornes d'entrée/sortie 16, par exemple 200 à 400 bornes. Les bornes de test 22 ainsi que les connexions du circuit de surveillance 18 occupent une surface de silicium importante, ce qui entraîne un accroissement indésirable du coût du circuit. Pour cela, une première version du circuit intégré 10 incluant le circuit de surveillance 18 et les bornes de test 22 est produite en petites quantités pour effectuer la mise au point du programme du microprocesseur 12 ou "programme utilisateur". Après cette mise au point, une version du circuit intégré 10 débarrassée du circuit de surveillance 18 et des bornes de test 22 est commercialisée. Cela implique la réalisation de deux versions du circuit intégré, ce qui demande un travail important et est relativement coûteux. De plus, la puce finale n'est pas forcément identique à la puce testée.

Pour pallier les inconvénients précédemment mentionnés, on cherche à réaliser un circuit de surveillance 18 qui occupe une surface réduite et nécessite seulement un nombre réduit de bornes de test 22, ce qui diminue le coût de revient du circuit de surveillance. Le circuit de surveillance 18 peut alors être laissé sur le circuit intégré 10 finalement commercialisé.

On cherche donc à diminuer le nombre de signaux fournis par le circuit de surveillance 18. Pour ce faire, on fait réaliser directement au niveau du circuit de surveillance 18 certaines opérations logiques sur les données mesurées au niveau du microprocesseur 12 de façon à transmettre seulement des messages ayant un contenu informationnel important.

Ainsi, la norme IEEE-ISTO-5001 en préparation propose dans sa version de 1999, accessible par exemple sur le site www.ieee-isto.org/Nexus5001, un protocole particulier d'échanges de messages entre un circuit de surveillance et un outil d'analyse pour un circuit de surveillance 18 ne nécessitant qu'un nombre réduit de bornes de test 22.

Parmi les messages fournis par le circuit de surveillance 18 selon la norme IEEE-ISTO-5001, on distingue les messages de suivi de programme et les messages de données. Les messages de suivi de programme fournissent des informations par rapport à l'ordre d'exécution des instructions du programme par le microprocesseur 12. Il peut s'agir par exemple d'un message indiquant qu'un saut a eu lieu lors du déroulement du programme exécuté par le microprocesseur 12. Les messages de données correspondent aux autres messages fournis par le circuit de surveillance 18 et fournissent notamment des informations sur les données traitées par le microprocesseur. Il peut s'agir d'un message représentatif d'une opération de lecture ou d'écriture d'une donnée dans une zone de la mémoire 14.

A partir des messages de suivi de programme transmis par le circuit de surveillance 18, l'outil d'analyse 24 cherche à reconstituer la séquence d'instructions exécutée par le microprocesseur 12. La séquence d'instructions reconstituée peut alors être comparée à une séquence d'instructions théoriquement exécutée par le microprocesseur 12 de façon à déterminer des dysfonctionnements du microprocesseur 12.

Lorsque le circuit de surveillance 18 transmet à l'outil d'analyse 24 l'ensemble des messages de suivi de programme et des messages de données, l'outil d'analyse 24 parvient généralement à attribuer à chaque message reçu une instruction spécifique du programme au moyen d'algorithmes adaptés. Toutefois, pour éviter que la fréquence de transmission de données du circuit de surveillance 18 dépasse la bande passante imposée par les technologies utilisées pour réaliser les éléments intermédiaires entre le circuit de surveillance 18

et les bornes de test 22, c'est-à-dire pour éviter la saturation du circuit de surveillance 18, on ne transmet généralement, sur une même portion de programme, que certains des messages prévus par la norme IEEE-ISTO-5001. Par exemple, seules les opérations

5 de lecture concernant une zone précise de la mémoire 14 peuvent faire l'objet de la transmission de messages à l'outil d'analyse 24. Dans un tel exemple, lorsque l'outil d'analyse 24 reçoit successivement plusieurs messages de données entre deux messages de suivi de programme, il peut être délicat de faire

10 correspondre une instruction du programme particulière à chaque message de données reçu si, entre les deux instructions du programme correspondant aux deux messages de suivi de programme, il existe un nombre important d'instructions pouvant être à l'origine des messages de données reçus. L'établissement de

15 correspondances est encore plus difficile, voire impossible dans certains cas, par exemple lorsqu'un mode d'adressage indirect est utilisé. Un exemple d'utilisation de mode d'adressage indirect correspond à une opération de lecture ou d'écriture d'une donnée associée à une instruction du programme qui ne

20 comprend pas explicitement l'adresse d'un registre de la mémoire dans lequel la donnée doit être écrite ou lue mais qui comprend l'adresse d'un registre dans lequel est stockée l'adresse du registre de la mémoire dans lequel la donnée doit être écrite ou lue. Dans le cas où plusieurs instructions du programme

25 associées à une opération de lecture ou d'écriture sont voisines et font référence à un même registre, il peut alors être difficile, voire impossible, d'établir la correspondance entre les messages reçus et les instructions correspondantes.

La norme IEEE-ISTO-5001 prévoit également la

30 transmission périodique d'un message de suivi de programme particulier appelé message de synchronisation comprenant l'adresse complète de l'instruction venant d'être exécutée par le microprocesseur 12 à l'instant où le message de synchronisation a été produit par le circuit de surveillance 18.

35 Les messages de synchronisation qui permettent à l'outil

d'analyse 24 de vérifier qu'il est en train d'effectuer une corrélation correcte entre les messages reçus et les instructions du programme exécutées par le microprocesseur 12, et dans le cas contraire, d'ajuster la corrélation. Un message
5 de synchronisation est également transmis de façon ponctuelle lorsque le circuit de surveillance 18 commence la transmission de messages à l'outil d'analyse 24 ou l'interrompt.

Une possibilité pour faciliter la corrélation entre des messages reçus par l'outil d'analyse 24 et des instructions
10 du programme consisterait à transmettre un message de synchronisation avec chaque message de données. Toutefois, le codage de l'adresse complète qui est contenue dans un message de synchronisation requiert un nombre de bits important. L'utilisation systématique de messages de synchronisation
15 risquerait donc de provoquer la saturation du circuit de surveillance 18. En outre, comme cela a déjà été expliqué, des messages de synchronisation sont déjà transmis de façon périodique ou ponctuelle à l'outil d'analyse 24 à d'autres fins. Il serait alors difficile pour l'outil d'analyse 24 de faire la
20 différence entre des messages de synchronisation associés à des messages de données et des messages de synchronisation transmis de façon périodique ou ponctuelle.

La présente invention prévoit un dispositif et un procédé de transmission de messages numériques entre un circuit
25 de surveillance d'un microprocesseur et un outil d'analyse permettant à l'outil d'analyse d'effectuer une corrélation correcte entre les messages reçus et des instructions du programme exécuté par le microprocesseur.

La présente invention permet également de ne pas
30 modifier les messages déjà prévus par la norme IEEE-ISTO-5001.

Pour atteindre ces objets, la présente invention prévoit un procédé de transmission de messages numériques par des bornes de sortie d'un circuit de surveillance intégré à un microprocesseur, lesdits messages étant représentatifs
35 d'évènements déterminés se produisant lors de l'exécution

d'instructions par le microprocesseur, comprenant l'étape consistant, après ou avant la transmission d'au moins un message spécifique associé à un évènement particulier, à transmettre un message de corrélation comprenant un identifiant dudit message
5 spécifique et un compteur du nombre d'instructions exécutées par le microprocesseur entre l'instruction associée à la transmission dudit message spécifique et l'instruction associée à la transmission d'un message antérieur choisi.

Selon un mode de réalisation de l'invention, le
10 message antérieur choisi est le message spécifique immédiatement précédent.

Selon un mode de réalisation de l'invention, le message de corrélation comprend un identifiant de message de corrélation.

15 Selon un mode de réalisation de l'invention, le message numérique spécifique est représentatif d'une instruction de lecture ou d'écriture de données.

Selon un mode de réalisation de l'invention, le message numérique spécifique est représentatif d'un évènement
20 indépendant de l'exécution d'une instruction par le microprocesseur.

Selon un mode de réalisation de l'invention, les messages numériques transmis sont reçus par un outil d'analyse adapté à associer à partir des messages de corrélation une
25 instruction exécutée par le microprocesseur à chaque message numérique transmis.

La présente invention prévoit également un dispositif de transmission de messages numériques par des bornes de sortie d'un circuit de surveillance intégré à un microprocesseur,
30 lesdits messages numériques étant représentatifs d'évènements déterminés se produisant lors de l'exécution d'instructions par le microprocesseur, comprenant un moyen pour détecter si un message à transmettre par le circuit de surveillance est d'un type particulier ; et un moyen pour transmettre, après ou avant
35 la transmission d'un message numérique dudit type particulier,

un message de corrélation, ledit message de surveillance comprenant un identifiant dudit message numérique spécifique et un compteur du nombre d'instructions exécutées par le microprocesseur entre l'instruction associée à la transmission
5 du message numérique spécifique et l'instruction associée à la transmission d'un message numérique antérieur choisi.

Ces objets, caractéristiques et avantages, ainsi que d'autres de la présente invention seront exposés en détail dans la description suivante de modes de réalisation particuliers
10 faite à titre non-limitatif en relation avec les figures jointes parmi lesquelles :

la figure 1, précédemment décrite, représente de façon très schématique l'architecture d'une puce classique intégrant un microprocesseur et un circuit de surveillance ; et

15 la figure 2 représente un exemple de message selon l'invention transmis par le circuit de surveillance à l'outil d'analyse.

Selon la présente invention, le circuit de surveillance 18 transmet un message de corrélation avant ou
20 après la transmission de chaque message de données. Le message de corrélation comprend un compteur égal au nombre d'instructions exécutées par le microprocesseur 12 entre l'instruction à l'origine du message de données qui vient d'être transmis ou va être transmis et l'instruction à l'origine du
25 précédent message de données qui a été transmis. A partir des compteurs fournis par les messages de corrélation, l'outil d'analyse 24 peut effectuer de façon sûre une corrélation entre le message de données qui vient d'être reçu ou va être reçu et une instruction du programme.

30 La figure 2 représente un exemple de message numérique de corrélation selon l'invention.

Le message de corrélation comprend un premier champ TCODE comportant un nombre fixe de bits et égal à un code identifiant le message de corrélation.

Un second champ SRC du message de corrélation comporte un nombre variable de bits et indique si le circuit de surveillance 18 échange simultanément des données avec plusieurs microprocesseurs ou bien si le circuit de surveillance 18
5 échange des données avec un même microprocesseur exécutant simultanément plusieurs programmes différents. Le second champ ne contient aucun bit dans le cas où le circuit de surveillance 18 est relié à un seul microprocesseur 12 qui exécute un seul programme.

10 Un troisième champ EVENT du message de corrélation comporte un nombre variable de bits et est égal à un identifiant du message de données associé au message de corrélation. Selon le nombre de types possibles de messages de données pouvant être associés à un message de corrélation, la taille du champ EVENT
15 est plus ou moins importante. Les messages de données les plus fréquents correspondent par exemple à un message représentatif d'une instruction de lecture ou d'écriture, à un message indiquant que certaines conditions de fonctionnement du microprocesseur sont remplies ou à un message indiquant la
20 survenue d'un évènement particulier qui ne dépend pas nécessairement du fonctionnement du microprocesseur 12. Dans le dernier exemple, l'évènement particulier correspond par exemple à la réception par le microprocesseur 12 d'un signal indiquant que le niveau de charge des batteries alimentant la puce 10 est
25 en dessous d'un seuil déterminé. Il peut s'agir également, pour une application en téléphonie mobile, de l'émission d'un signal de commande de l'extinction d'un écran de téléphone portable. De plus, la norme IEEE-ISTO-5001 permet à un utilisateur de prévoir des messages personnalisés en plus des messages explicitement
30 prévus par la norme. Les messages personnalisés sont alors considérés comme des messages de données et la transmission d'un message personnalisé est précédée ou suivie de la transmission d'un message de corrélation.

Un quatrième champ ICNT du message de corrélation
35 comporte un nombre variable de bits et indique le nombre

d'instructions du programme exécutées par le microprocesseur 12 entre l'instruction qui est à l'origine de la transmission du message de données associé au message de corrélation et l'instruction qui est à l'origine de la transmission du dernier message de données.

Les messages de corrélation sont utilisés par l'outil d'analyse 24 pour faire correspondre à chaque message de données une instruction du programme exécuté par le microprocesseur 12. Pour parvenir à ce résultat, l'outil d'analyse 24 utilise également les messages de suivi de programme pour lesquels l'attribution d'une instruction du programme ne présente pas généralement de difficultés. De ce fait, lorsque l'utilisateur inhibe la fonction d'envoi de messages de suivi de programme par le circuit de surveillance 18, il n'est plus transmis de messages de corrélation.

Le message de corrélation peut être transmis avec n'importe quel type de message de données ou avec des types de messages de données particuliers. Selon la norme IEEE-ISTO-5001, chaque message transmis par le circuit de surveillance 18 comprend un code identifiant du type de message. Lorsque le circuit de surveillance 18 produit un message, il détecte le code identifiant du message produit pour associer ou non au message produit un message de corrélation.

La présente invention comporte de nombreux avantages :

Premièrement, elle permet d'assurer une corrélation sans ambiguïté entre chaque message reçu par l'outil d'analyse et une instruction du programme exécuté par le microprocesseur.

Deuxièmement, elle permet de limiter le nombre de données supplémentaires à transmettre par le circuit de surveillance. En effet, le message de corrélation prévu par la présente invention comprend un compteur d'instructions dont la taille est réduite et, en particulier, est inférieure à celle d'une adresse d'instruction complète utilisée par le message de synchronisation.

Troisièmement, elle permet de simplifier les algorithmes utilisés par l'outil d'analyse pour établir la corrélation entre les messages reçus et les instructions du programme.

5 Quatrièmement, la présente invention permet de ne pas modifier les messages déjà prévus par la norme IEEE-ISTO-5001 puisqu'elle prévoit seulement d'ajouter un nouveau message de corrélation.

10 Bien entendu, la présente invention est susceptible de diverses variantes et modifications qui apparaîtront à l'homme de l'art. En particulier, on peut prévoir que le circuit de surveillance reçoive directement certains signaux par les bornes d'entrée/sortie de la puce. De tels signaux peuvent être
15 utilisés pour la détection par le circuit de surveillance d'évènements dont on souhaite indiquer à l'outil d'analyse qu'ils se sont produits.

REVENDICATIONS

1. Procédé de transmission de messages numériques par des bornes de sortie (22) d'un circuit de surveillance (18) intégré à un microprocesseur (12), lesdits messages étant représentatifs d'évènements déterminés se produisant lors de l'exécution d'instructions par le microprocesseur, comprenant l'étape consistant, après ou avant la transmission d'au moins un message spécifique associé à un évènement particulier, à transmettre un message de corrélation comprenant un identifiant dudit message spécifique et un compteur du nombre d'instructions exécutées par le microprocesseur entre l'instruction associée à la transmission dudit message spécifique et l'instruction associée à la transmission d'un message antérieur choisi.

2. Procédé selon la revendication 1, dans lequel le message antérieur choisi est le message spécifique immédiatement précédent.

3. Procédé selon la revendication 1, dans lequel le message de corrélation comprend un identifiant de message de corrélation.

4. Procédé selon la revendication 1, dans lequel le message numérique spécifique est représentatif d'une instruction de lecture ou d'écriture de données.

5. Procédé selon la revendication 1, dans lequel le message numérique spécifique est représentatif d'un évènement indépendant de l'exécution d'une instruction par le microprocesseur (12).

6. Procédé selon la revendication 1, dans lequel les messages numériques transmis sont reçus par un outil d'analyse (24) adapté à associer à partir des messages de corrélation une instruction exécutée par le microprocesseur (12) à chaque message numérique transmis.

7. Dispositif de transmission de messages numériques par des bornes de sortie (22) d'un circuit de surveillance (18) intégré à un microprocesseur (12), lesdits messages numériques étant représentatifs d'évènements déterminés se produisant lors

de l'exécution d'instructions par le microprocesseur, comprenant :

un moyen pour détecter si un message à transmettre par le circuit de surveillance est d'un type particulier ; et

5 un moyen pour transmettre, après ou avant la transmission d'un message numérique dudit type particulier, un message de corrélation, ledit message de surveillance comprenant un identifiant dudit message numérique spécifique et un compteur du nombre d'instructions exécutées par le microprocesseur entre
10 l'instruction associée à la transmission du message numérique spécifique et l'instruction associée à la transmission d'un message numérique antérieur choisi.

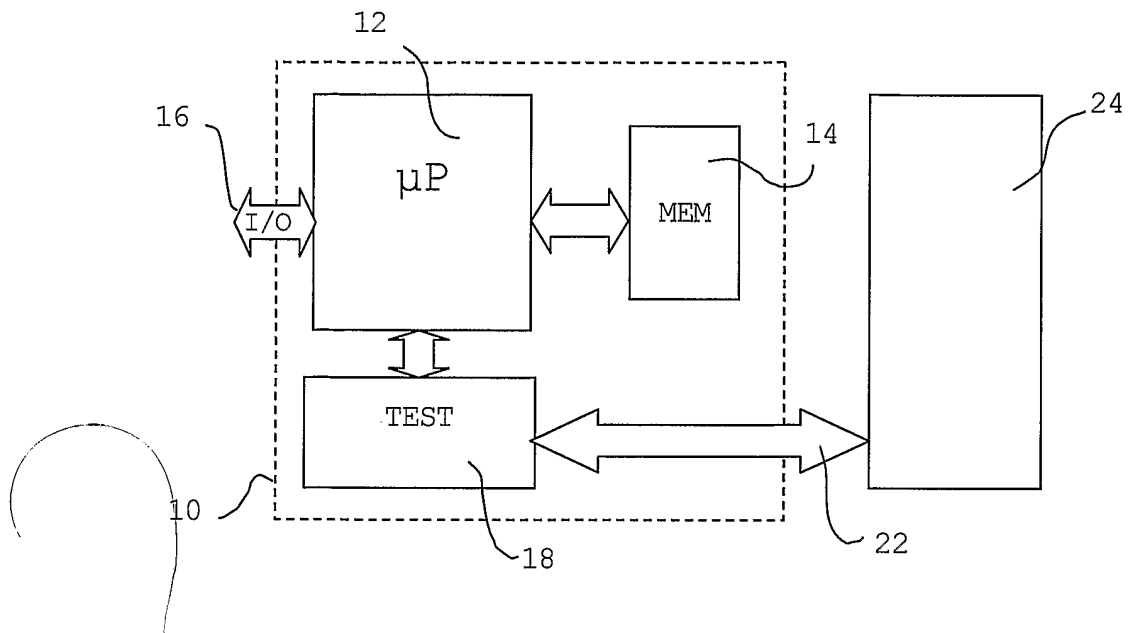


Fig. 1

TCODE	SRC	EVENT	ICNT
-------	-----	-------	------

Fig. 2

INTERNATIONAL SEARCH REPORT

International Application No
PCT/FR 02/03725

A. CLASSIFICATION OF SUBJECT MATTER IPC 7 G06F11/36 G06F11/34				
According to International Patent Classification (IPC) or to both national classification and IPC				
B. FIELDS SEARCHED				
Minimum documentation searched (classification system followed by classification symbols) IPC 7 G06F				
Documentation searched other than minimum documentation to the extent that such documents are included in the fields searched				
Electronic data base consulted during the international search (name of data base and, where practical, search terms used) EPO-Internal, WPI Data, PAJ, IBM-TDB				
C. DOCUMENTS CONSIDERED TO BE RELEVANT				
Category °	Citation of document, with indication, where appropriate, of the relevant passages	Relevant to claim No.		
Y	US 5 996 092 A (AUGSBURG VICTOR ROBERTS ET AL) 30 November 1999 (1999-11-30) column 1, line 37-40 column 1, line 60-65 column 3, line 34-39 column 3, line 63-65 column 4, line 27-63 column 6, line 25-27 column 9, line 21-25 column 9, line 49-52 ---	1-7		
Y	NEXUS 5001 FORUM: "Standard for a Global Embedded Processor Debug Interface" 15 December 1999 (1999-12-15) , IEEE-ISTO XP002247195 cited in the application tables 6-6,6-7,6-12-6-15 --- -/--	1-7		
<table style="width: 100%; border: none;"> <tr> <td style="width: 50%; border: none;"> <input checked="" type="checkbox"/> Further documents are listed in the continuation of box C. </td> <td style="width: 50%; border: none;"> <input checked="" type="checkbox"/> Patent family members are listed in annex. </td> </tr> </table>			<input checked="" type="checkbox"/> Further documents are listed in the continuation of box C.	<input checked="" type="checkbox"/> Patent family members are listed in annex.
<input checked="" type="checkbox"/> Further documents are listed in the continuation of box C.	<input checked="" type="checkbox"/> Patent family members are listed in annex.			
° Special categories of cited documents :				
<table style="width: 100%; border: none;"> <tr> <td style="width: 50%; border: none;"> *A* document defining the general state of the art which is not considered to be of particular relevance *E* earlier document but published on or after the international filing date *L* document which may throw doubts on priority claim(s) or which is cited to establish the publication date of another citation or other special reason (as specified) *O* document referring to an oral disclosure, use, exhibition or other means *P* document published prior to the international filing date but later than the priority date claimed </td> <td style="width: 50%; border: none;"> *T* later document published after the international filing date or priority date and not in conflict with the application but cited to understand the principle or theory underlying the invention *X* document of particular relevance; the claimed invention cannot be considered novel or cannot be considered to involve an inventive step when the document is taken alone *Y* document of particular relevance; the claimed invention cannot be considered to involve an inventive step when the document is combined with one or more other such documents, such combination being obvious to a person skilled in the art. *&* document member of the same patent family </td> </tr> </table>			*A* document defining the general state of the art which is not considered to be of particular relevance *E* earlier document but published on or after the international filing date *L* document which may throw doubts on priority claim(s) or which is cited to establish the publication date of another citation or other special reason (as specified) *O* document referring to an oral disclosure, use, exhibition or other means *P* document published prior to the international filing date but later than the priority date claimed	*T* later document published after the international filing date or priority date and not in conflict with the application but cited to understand the principle or theory underlying the invention *X* document of particular relevance; the claimed invention cannot be considered novel or cannot be considered to involve an inventive step when the document is taken alone *Y* document of particular relevance; the claimed invention cannot be considered to involve an inventive step when the document is combined with one or more other such documents, such combination being obvious to a person skilled in the art. *&* document member of the same patent family
A document defining the general state of the art which is not considered to be of particular relevance *E* earlier document but published on or after the international filing date *L* document which may throw doubts on priority claim(s) or which is cited to establish the publication date of another citation or other special reason (as specified) *O* document referring to an oral disclosure, use, exhibition or other means *P* document published prior to the international filing date but later than the priority date claimed	*T* later document published after the international filing date or priority date and not in conflict with the application but cited to understand the principle or theory underlying the invention *X* document of particular relevance; the claimed invention cannot be considered novel or cannot be considered to involve an inventive step when the document is taken alone *Y* document of particular relevance; the claimed invention cannot be considered to involve an inventive step when the document is combined with one or more other such documents, such combination being obvious to a person skilled in the art. *&* document member of the same patent family			
Date of the actual completion of the international search <p style="text-align: center; font-size: 1.2em;">18 August 2003</p>		Date of mailing of the international search report <p style="text-align: center; font-size: 1.2em;">22/08/2003</p>		
Name and mailing address of the ISA European Patent Office, P.B. 5818 Patentlaan 2 NL - 2280 HV Rijswijk Tel. (+31-70) 340-2040, Tx. 31 651 epo nl, Fax: (+31-70) 340-3016		Authorized officer <p style="text-align: center; font-size: 1.2em;">Hanrahan, A</p>		

INTERNATIONAL SEARCH REPORT

International Application No
PCT/FR 02/03725

C.(Continuation) DOCUMENTS CONSIDERED TO BE RELEVANT		
Category °	Citation of document, with indication, where appropriate, of the relevant passages	Relevant to claim No.
A	US 6 332 117 B1 (JOHN JR CHESTER CHARLES ET AL) 18 December 2001 (2001-12-18) column 3, line 66 -column 4, line 1 column 4, line 24-31 column 5, line 10-28 -----	1-3,7

INTERNATIONAL SEARCH REPORT

International Application No

PCT/FR 02/03725

Patent document cited in search report	Publication date	Patent family member(s)	Publication date
US 5996092	A	30-11-1999	NONE
US 6332117	B1	18-12-2001	NONE

RAPPORT DE RECHERCHE INTERNATIONALE

De  de Internationale No

PCT/FR 02/03725

A. CLASSEMENT DE L'OBJET DE LA DEMANDE CIB 7 G06F11/36 G06F11/34		
Selon la classification internationale des brevets (CIB) ou à la fois selon la classification nationale et la CIB		
B. DOMAINES SUR LESQUELS LA RECHERCHE A PORTE Documentation minimale consultée (système de classification suivi des symboles de classement) CIB 7 G06F		
Documentation consultée autre que la documentation minimale dans la mesure où ces documents relèvent des domaines sur lesquels a porté la recherche		
Base de données électronique consultée au cours de la recherche internationale (nom de la base de données, et si réalisable, termes de recherche utilisés) EPO-Internal, WPI Data, PAJ, IBM-TDB		
C. DOCUMENTS CONSIDERES COMME PERTINENTS		
Catégorie °	Identification des documents cités, avec, le cas échéant, l'indication des passages pertinents	no. des revendications visées
Y	US 5 996 092 A (AUGSBURG VICTOR ROBERTS ET AL) 30 novembre 1999 (1999-11-30) colonne 1, ligne 37-40 colonne 1, ligne 60-65 colonne 3, ligne 34-39 colonne 3, ligne 63-65 colonne 4, ligne 27-63 colonne 6, ligne 25-27 colonne 9, ligne 21-25 colonne 9, ligne 49-52	1-7
Y	NEXUS 5001 FORUM: "Standard for a Global Embedded Processor Debug Interface" 15 décembre 1999 (1999-12-15), IEEE-ISTO XP002247195 cité dans la demande tableaux 6-6,6-7,6-12-6-15	1-7
	-/--	
<input checked="" type="checkbox"/> Voir la suite du cadre C pour la fin de la liste des documents		
<input checked="" type="checkbox"/> Les documents de familles de brevets sont indiqués en annexe		
° Catégories spéciales de documents cités:		
<ul style="list-style-type: none"> *A* document définissant l'état général de la technique, non considéré comme particulièrement pertinent *E* document antérieur, mais publié à la date de dépôt international ou après cette date *L* document pouvant jeter un doute sur une revendication de priorité ou cité pour déterminer la date de publication d'une autre citation ou pour une raison spéciale (telle qu'indiquée) *O* document se référant à une divulgation orale, à un usage, à une exposition ou tous autres moyens *P* document publié avant la date de dépôt international, mais postérieurement à la date de priorité revendiquée *T* document ultérieur publié après la date de dépôt international ou la date de priorité et n'appartenant pas à l'état de la technique pertinent, mais cité pour comprendre le principe ou la théorie constituant la base de l'invention *X* document particulièrement pertinent; l'invention revendiquée ne peut être considérée comme nouvelle ou comme impliquant une activité inventive par rapport au document considéré isolément *Y* document particulièrement pertinent; l'invention revendiquée ne peut être considérée comme impliquant une activité inventive lorsque le document est associé à un ou plusieurs autres documents de même nature, cette combinaison étant évidente pour une personne du métier *Z* document qui fait partie de la même famille de brevets 		
Date à laquelle la recherche internationale a été effectivement achevée 18 août 2003		Date d'expédition du présent rapport de recherche internationale 22/08/2003
Nom et adresse postale de l'administration chargée de la recherche internationale Office Européen des Brevets, P.B. 5818 Patentlaan 2 NL - 2280 HV Rijswijk Tel. (+31-70) 340-2040, Tx. 31 651 epo nl, Fax: (+31-70) 340-3016		Fonctionnaire autorisé Hanrahan, A

RAPPORT DE RECHERCHE INTERNATIONALE

Dep. de Internationale No
PCT/FR 02/03725

C.(suite) DOCUMENTS CONSIDERES COMME PERTINENTS		
Catégorie °	Identification des documents cités, avec,le cas échéant, l'indication des passages pertinents	no. des revendications visées
A	<p>US 6 332 117 B1 (JOHN JR CHESTER CHARLES ET AL) 18 décembre 2001 (2001-12-18) colonne 3, ligne 66 -colonne 4, ligne 1 colonne 4, ligne 24-31 colonne 5, ligne 10-28 -----</p>	1-3,7

RAPPORT DE RECHERCHE INTERNATIONALE

Deposition Internationale No

PCT/FR 02/03725

Document brevet cité au rapport de recherche	Date de publication	Membre(s) de la famille de brevet(s)	Date de publication
US 5996092	A	30-11-1999	AUCUN
US 6332117	B1	18-12-2001	AUCUN