



(12) 实用新型专利

(10) 授权公告号 CN 204845955 U

(45) 授权公告日 2015. 12. 09

(21) 申请号 201520517002. 8

(22) 申请日 2015. 07. 16

(73) 专利权人 苏州金牛精密机械有限公司

地址 215000 江苏省苏州市高新技术产业开发区嵩山路 236 号

(72) 发明人 周建荣

(74) 专利代理机构 南京纵横知识产权代理有限公司 32224

代理人 董建林

(51) Int. Cl.

B61K 9/08(2006. 01)

G01B 11/00(2006. 01)

(ESM) 同样的发明创造已同日申请发明专利

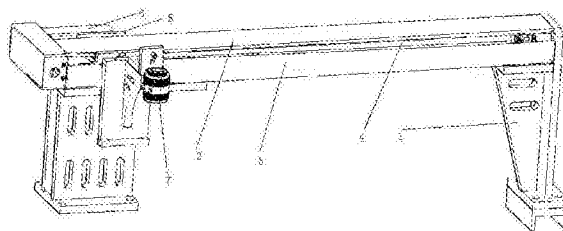
权利要求书1页 说明书2页 附图1页

(54) 实用新型名称

轨道移动质检机构

(57) 摘要

一种轨道移动质检机构, 包含机架, 所述机架上设置一个轨道, 所述轨道包含上层盖板和下层底板, 所述盖板和底板组合成一个空腔, 所述空腔内设置有导杆, 滑台安装在所述导杆上, 所述轨道的一端安装有驱动装置, 所述驱动装置与导杆相连, 所述滑台前后面均设置有侧板, 所述侧板设置于所述空腔外面且与所述盖板相垂直, 其中一所述侧板与检测器相连。本实用新型结构简单、耐用, 适合在流水线产品质检中的应用。



1. 一种轨道移动质检机构,包含机架(1),其特征在于:所述机架(1)上设置一个轨道,所述轨道包含上层盖板(2)和下层底板(3),所述盖板(2)和底板(3)组合成一个空腔,所述空腔内设置有导杆(4),滑台(5)安装在所述导杆(4)上,所述轨道的一端安装有驱动装置(6),所述驱动装置(6)与导杆(4)相连,所述滑台(5)前后面均设置有侧板,所述侧板设置于所述空腔外面且与所述盖板(2)相垂直,其中一所述侧板与检测器(7)相连。

2. 如权利要求1所述的一种轨道移动质检机构,其特征在于:所述驱动装置(6)为伺服电机,所述导杆(4)为丝杆。

3. 如权利要求1所述的一种轨道移动质检机构,其特征在于:所述滑台(5)为U型,所述侧板向上凸起。

4. 如权利要求1所述的一种轨道移动质检机构,其特征在于:所述检测器(7)为摄像头。

5. 如权利要求1所述的一种轨道移动质检机构,其特征在于:所述检测器(7)通过支架安装在所述侧板上。

6. 如权利要求1所述的一种轨道移动质检机构,其特征在于:所述机架(1)底部设置有金属卡口及螺孔。

轨道移动质检机构

技术领域

[0001] 本实用新型涉及一种轨道移动质检机构,属于自动生产设备领域。

背景技术

[0002] 流水线生产具有高效、自动化的特点,在提高生产效率的同时,也需要进行严密的质量检查,以保证产品的质量,由于流水线生产产量很高,如果仅依靠人工质检,往往难以跟上生产速度,容易发生漏检。

实用新型内容

[0003] 本实用新型所要解决的技术问题是提供一种结构简单、防尘耐用,能代替人工质检的轨道移动质检机构。

[0004] 为解决上述问题,本实用新型的技术方案是:一种轨道移动质检机构,包含机架,所述机架上设置一个轨道,所述轨道包含上层盖板和下层底板,所述盖板和底板组合成一个空腔,所述空腔内设置有导杆,滑台安装在所述导杆上,所述轨道的一端安装有驱动装置,所述驱动装置与导杆相连,所述滑台前后面均设置有侧板,所述侧板设置于所述空腔外面且与所述盖板相垂直,其中一所述侧板与检测器相连。

[0005] 将本实用新型设置于流水线生产出的产品输出口上方,启动驱动装置,滑台在导轨上沿轨道方向滑动,带动检测器在产品上方移动,将产品的检测结果信号传回接收器。

[0006] 所述驱动装置为伺服电机,所述导杆为丝杆,使用伺服电机以控制丝杆旋转来控制检测器移动到滑轨的任意位置,可以精确定位。

[0007] 所述滑台为U型,所述侧板向上凸起。

[0008] 所述检测器为摄像头,摄像头将待检测产品的图像拍下后,传送至接收器上,经过图像处理软件处理,检出不合格产品。

[0009] 所述检测器通过支架安装在所述侧板上。

[0010] 所述机架底部设置有金属卡口及螺孔,使本实用新型可以稳固安装在流水线上。

[0011] 本实用新型所提供的一种轨道移动质检机构,驱动装置、导杆、滑台及检测器,实现了流水线上的自动质检功能;盖板能够起到防尘防水作用,防止导轨因灰尘、水渍等原因造成滑台无法滑动,使其更加耐用。本实用新型,结构简单、耐用,适合在流水线产品质检中的应用。

附图说明

[0012] 图1为本实用新型的整体图;

[0013] 图2为图1的俯视图。

具体实施方式

[0014] 下面结合附图对本实用新型作进一步描述。以下实施例仅用于更加清楚地说明本

实用新型的技术方案,而不能以此来限制本实用新型的保护范围。

[0015] 如图 1 和 2 显示的一种轨道移动质检机构,包含机架 1 所述机架 1 上设置一个轨道,所述轨道包含上层盖板 2 和下层底板 3,所述盖板 2 和底板 3 组合成一个空腔,所述空腔内设置有导杆 4,滑台 5 安装在所述导杆 4 上,所述轨道的一端安装有驱动装置 6,所述驱动装置 6 与导杆 4 相连,所述滑台 5 前后面均设置有侧板,所述侧板设置于所述空腔外面且与所述盖板 2 相垂直,其中一所述侧板与检测器 7 相连。

[0016] 将本实用新型设置于流水线生产出的产品输出口上方,启动驱动装置 6,滑台 5 在轨道上沿导杆 4 方向滑动,带动检测器 7 在产品上方移动,将产品的检测结果信号传送给接收器。

[0017] 所述驱动装置 6 为伺服电机,所述导杆 4 为丝杆,使用伺服电机以控制丝杆旋转来控制检测器 7 移动到轨道的任意位置,可以精确定位。

[0018] 所述滑台 5 为 U 型,所述侧板向上凸起。

[0019] 所述检测器 7 为摄像头,摄像头将待检测产品的图像拍下后,传送至接收器上,经过图像处理软件处理,检出不合格产品。

[0020] 所述检测器 7 通过支架安装在所述侧板上。

[0021] 所述机架 1 底部设置有金属卡口及螺孔,使本实用新型可以稳固安装在流水线上。

[0022] 以上所述仅是本实用新型的优选实施方式,应当指出,对于本技术领域的普通技术人员来说,在不脱离本实用新型技术原理的前提下,还可以做出若干改进和变形,这些改进和变形也应视为本实用新型的保护范围。

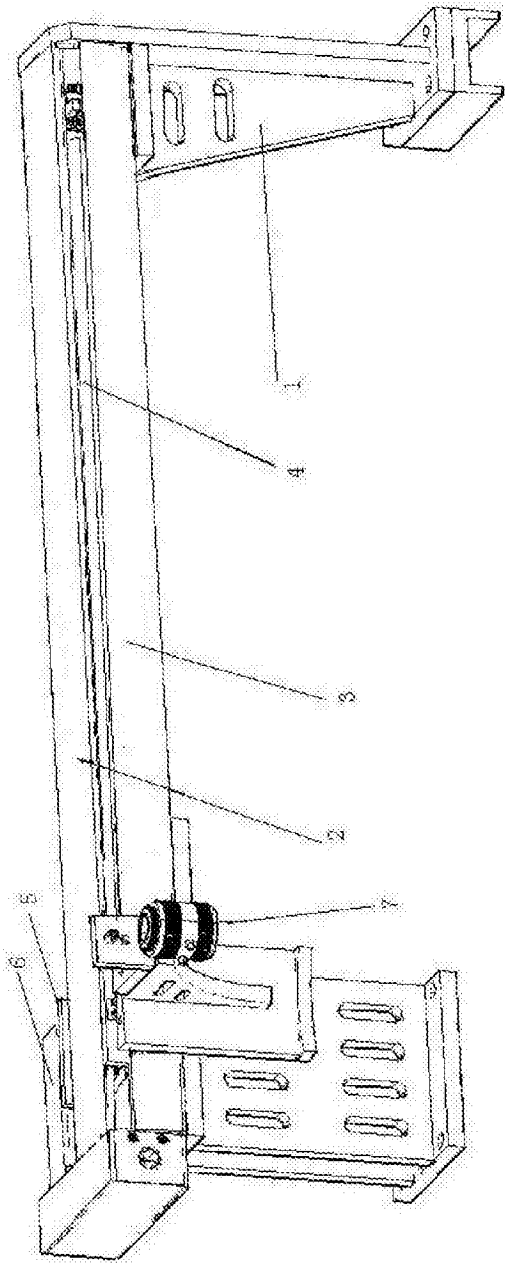


图 1

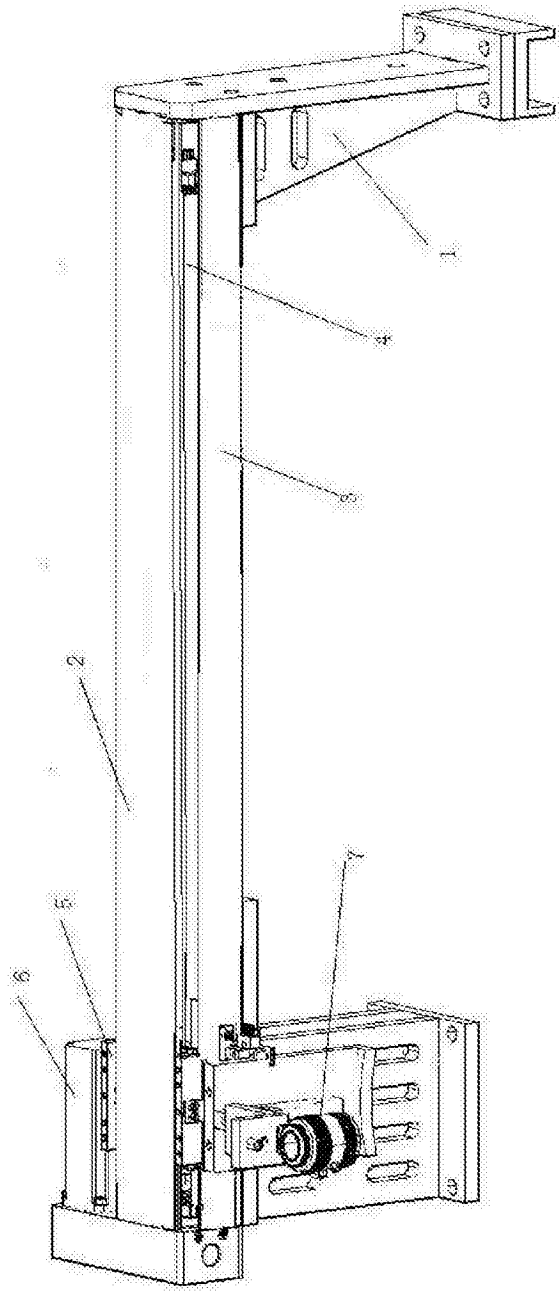


图 2