



(12) 实用新型专利

(10) 授权公告号 CN 202358434 U

(45) 授权公告日 2012. 08. 01

(21) 申请号 201120469462. X

(22) 申请日 2011. 11. 23

(73) 专利权人 陈增云

地址 317600 浙江省玉环县芦浦镇漩门村道
头 13 号

(72) 发明人 陈增云

(51) Int. Cl.

B65D 25/38 (2006. 01)

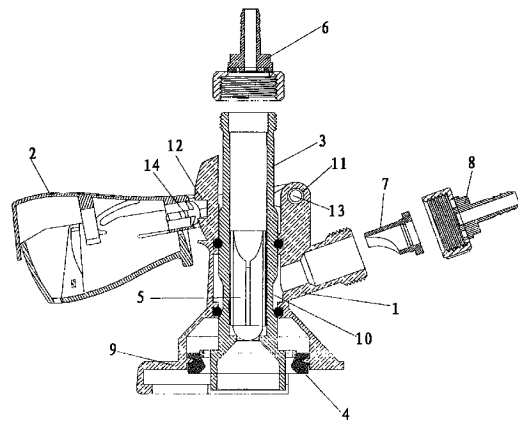
权利要求书 1 页 说明书 2 页 附图 1 页

(54) 实用新型名称

一种 A 型分配器

(57) 摘要

本实用新型公开了一种 A 型分配器,其包括:主体、复合式手柄、探针、密封垫、止回阀、出水口、单向进气阀和进气孔。本实用新型可以方便地从啤酒桶内反复提取啤酒并且不影响其质量。



1. 一种 A 型分配器,其特征在于:该 A 型分配器包括:主体、复合式手柄、探针、密封垫、止回阀、出水口、单向进气阀和进气孔;所述的探针置于所述的主体内;所述的止回阀置于所述的探针内;所述的探针的下方安装有密封垫;所述的出水口设于所述的主体的上方;所述的进气孔设于主体的一侧;所述的进气孔内安装有单向进气阀;所述的探针与所述的复合式手柄连接;所述的探针的下部设有环形凹槽;所述的进气口上方的主体上设有连接通孔;与连接通孔相对的主体的外侧设有凹槽;所述的复合式手柄包括手柄、连接轴和伸缩芯子;所述的连接轴置于所述的手柄的前端;所述的连接轴穿过所述的连接通孔内;所述的伸缩芯子置于所述的手柄内,且与所述的凹槽位置对应;所述的探针两侧开有凹平面;所述的手柄卡于凹平面内;主体下方连接有卡口。

2. 根据权利要求 1 所述的 A 型分配器,其特征在于:所述的卡口为符合 A 型酒矛的卡口。

一种 A 型分配器

技术领域

[0001] 本实用新型属于液体控制技术领域,特别涉及一种 A 型分配器。

背景技术

[0002] 通常人们所知的承装液体的容器均是一次性开启使用,其密封口通常采用直接开启盖子,然由于啤酒内含有丰富的二氧化碳气体,所以盛装啤酒的容器(啤酒桶)通常需不锈钢材料制作。由于制作成本颇高,所以需要反复使用。并且由于啤酒的食用特殊性,在其使用过程中又不得与外界空气接触。否则会导致啤酒变质腐坏。

发明内容

[0003] 本实用新型主要目的是为了解决上述问题,提供一种可以方便地从啤酒桶内反复提取啤酒并且不影响其质量的 A 型分配器。

[0004] 为了达到上述目的,本实用新型提供的技术方案是:一种 A 型分配器,其包括:主体、复合式手柄、探针、密封垫、止回阀、出水口、单向进气阀和进气孔;探针置于主体内;止回阀置于探针内;探针的下方安装有密封垫;出水口设于主体的上方;进气孔设于主体的一侧;进气孔内安装有单向进气阀;探针与复合式手柄连接;探针的下部设有环形凹槽;进气口上方的主体上设有连接通孔;与连接通孔相对的主体的外侧设有凹槽;复合式手柄包括手柄、连接轴和伸缩芯子;连接轴置于手柄的前端;连接轴穿过连接通孔内;伸缩芯子置于手柄内,且与凹槽位置对应;探针两侧开有凹平面;手柄卡于凹平面内;主体的下方连接有卡口;

[0005] 卡口为符合 A 型酒矛的卡口。

[0006] 本实用新型使用时,将本实用新型安装于酒桶酒矛上,当手柄处于向上的状态时候,带动探针向上,主体下端卡口部位留空,可插进对应的啤酒桶;手柄下压,带动探针以及密封垫向下运动,使密封垫与啤酒桶端面紧密接触,达到锁紧及密封效果;复合手柄上的伸缩芯子刚好插进主体上方的凹槽内,使探针不能向上弹回,起到卡紧主体于啤酒桶上作用,气压从进气口,通过单向进气阀,并从探针两侧的环形凹槽进入啤酒桶内,使啤酒桶内气压升高;当啤酒桶内气压达到一定程度时,会将酒水从桶内挤压向上,流入探针中间部位,冲开止回阀,从出水口流出;当气压关闭时,由于用单向进气阀和止回阀,气流和啤酒都不会倒回。

附图说明:

[0007] 图 1:本实用新型的分解结构示意图;

[0008] 图 2:本实用新型的复合式手柄分解结构示意图。

具体实施方式:

[0009] 实施例:

[0010] 如图 1 所示：一种 A 型分配器，其包括：主体 1、复合式手柄、探针 3、密封垫 4、止回阀 5、出水口 6、单向进气阀 7 和进气孔 8；探针 3 置于主体 1 内；止回阀 5 置于探针 3 内；探针 3 的下方安装有密封垫 4；出水口 6 设于主体 1 的上方；进气孔 8 设于主体 1 的一侧；进气孔 8 内安装有单向进气阀 7；探针 3 与复合式手柄连接；探针 3 的下部设有环形凹槽 10；进气口 8 上方的主体 1 上设有连接通孔 11；与连接通孔 11 相对的主体 1 的外侧设有凹槽 12；如图 2 所示：复合式手柄包括手柄 2、连接轴 13 和伸缩芯子 14；连接轴 13 置于手柄 2 的前端；连接轴 13 穿过连接通孔 11 内；伸缩芯子 14 置于手柄 2 内，且与凹槽 12 位置对应；探针 3 两侧开有凹平面；手柄 2 卡于凹平面内；主体 1 下方连接有卡口 9。

[0011] 主体下方设有 A 型酒矛卡口的卡口 9。

[0012] 本实用新型使用时，当手柄 2 处于向上的状态时候，带动探针 3 向上，主体 1 下端卡口 9 部位留空，可插进对应的啤酒桶；手柄 2 下压，带动探针 3 以及密封垫 4 向下运动，使密封垫 4 与啤酒桶端面紧密接触，达到锁紧及密封效果；复合手柄上的伸缩芯子 14 刚好插进主体 1 上方的凹槽 12 内，使探针 3 不能向上弹回，起到卡紧主体 1 于啤酒桶上作用，气压从进气口 8，通过单向进气阀 7，并从探针 3 两侧的环形凹槽 10 进入啤酒桶内，使啤酒桶内气压升高；当啤酒桶内气压达到一定程度时，会将酒水从桶内挤压向上，流入探针 3 中间部位，冲开止回阀 5，从出水口 6 流出；当气压关闭时，由于用单向进气阀 7 和止回阀 5，气流和啤酒都不会倒回。

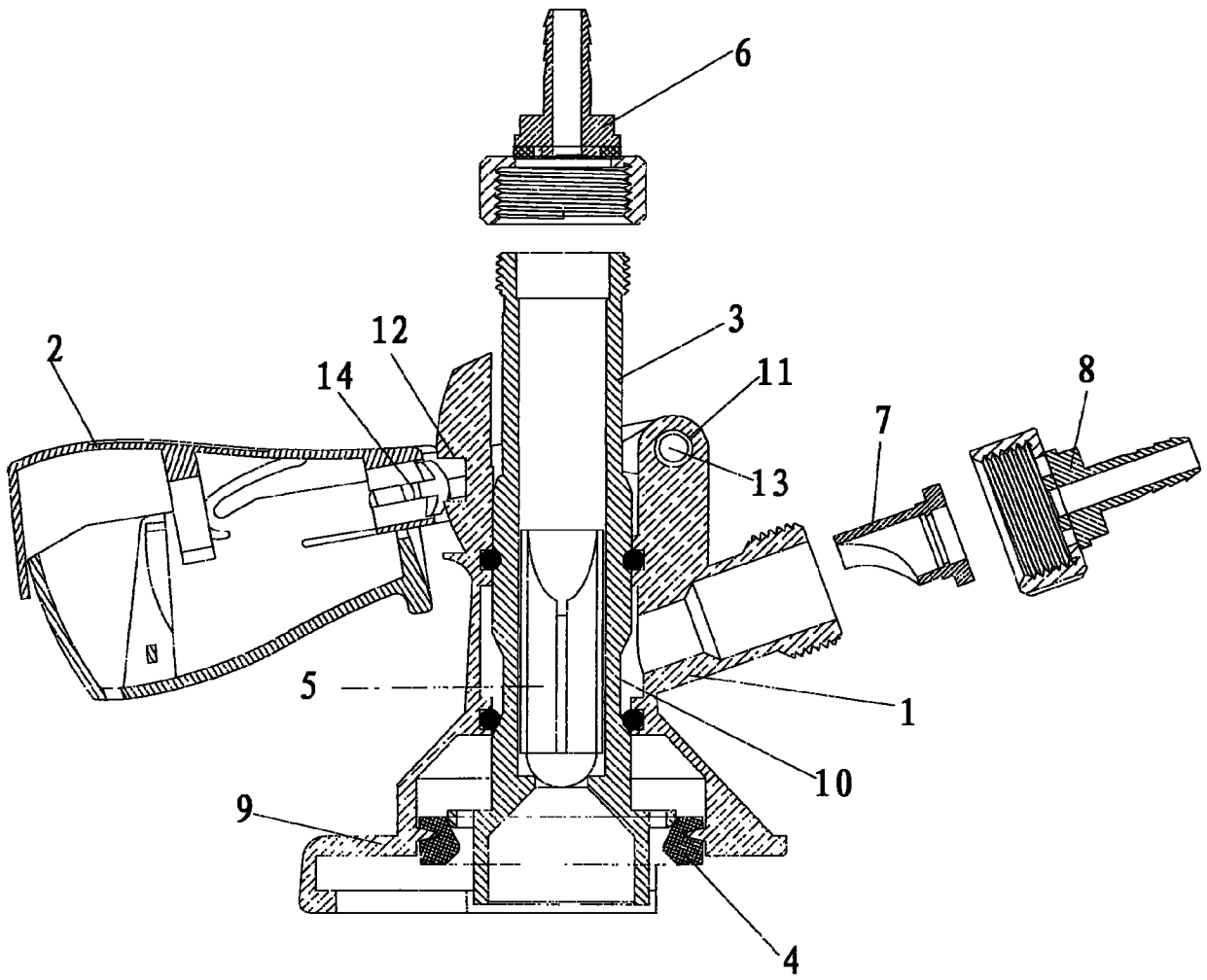


图 1

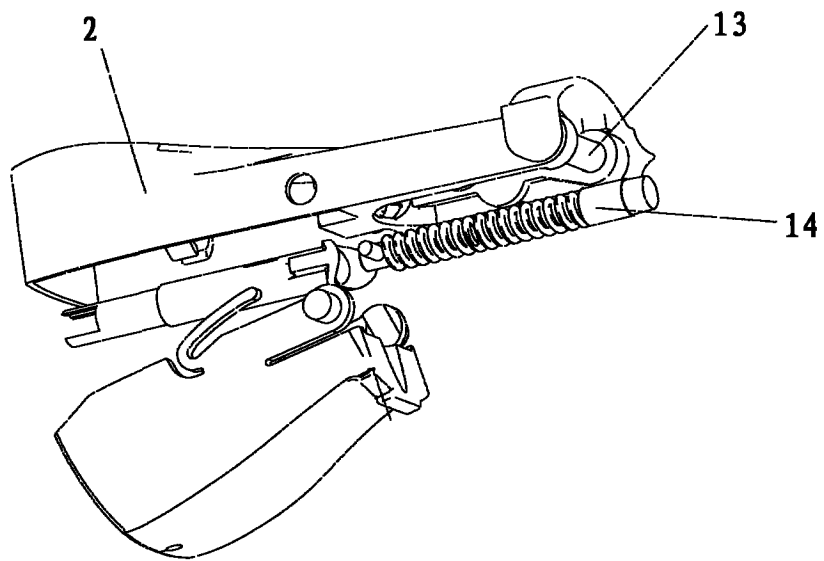


图 2