



(19) **UA** (11) **68 359** (13) **C2**  
(51)МПК <sup>7</sup> **C 02F 9/02, 1/32, B 67D 5/02**

МИНИСТЕРСТВО ОБРАЗОВАНИЯ И НАУКИ  
УКРАИНЫ

ГОСУДАРСТВЕННЫЙ ДЕПАРТАМЕНТ  
ИНТЕЛЛЕКТУАЛЬНОЙ СОБСТВЕННОСТИ

(12) ОПИСАНИЕ ИЗОБРЕТЕНИЯ К ПАТЕНТУ УКРАИНЫ

(21), (22) Заявка: 2000031730, 28.09.1998

(24) Дата начала действия патента: 16.08.2004

(30) Приоритет: 05.10.1997 IL 121885

(46) Дата публикации: 15.08.2004

(86) Заявка РСТ:  
РСТ/IL98/00470, 19980928

(72) Изобретатель:

Вайзебург Питер, GB,  
Танни Геральд, IL,  
Галли Питер, GB

(73) Патентовладелец:

СОДА КЛАБ (СО2) СА, СН

(54) УСТРОЙСТВО И СПОСОБ ОЧИСТКИ ВОДЫ

(57) Реферат:

Устройство для очистки воды, включающее наряду с опорным корпусом и средством электропитания входной канал для подачи неочищенной воды и выходной канал для розлива очищенной воды, сменный фильтр (50), включающий слои объемного фильтра и микропористые мембраны, которые расположены между указанным входным каналом и указанным выходным каналом, средства пропускания воды через фильтр при постоянной скорости потока, средства отсчета времени, прошедшего с момента установки фильтра, средства контроля с желаемой точностью объема воды, прошедшего с момента установки фильтра, средства контроля потока и расхода, которые предупреждают пользователя, когда данные, полученные указанными средствами отсчета и/или контроля достигнут

соответствующих пороговых значений или любого из нескольких последовательно возрастающих предварительно заданных пороговых значений, и предпочтительно - средства автоматического прерывания потока воды через фильтр, когда данные, полученные указанными средствами отсчета и/или контроля, достигнут соответствующего порогового значения или самого высокого из указанных нескольких соответствующих пороговых значений.

Официальный бюлетень "Промышленная собственность". Книга 1 "Изобретения, полезные модели, топографии интегральных микросхем", 2004, N 8, 15.08.2004. Государственный департамент интеллектуальной собственности Министерства образования и науки Украины.

У А 6 8 3 5 9 C 2

У А 6 8 3 5 9 C 2



(19) **UA** (11) **68 359** (13) **C2**  
(51) Int. Cl.<sup>7</sup> **C 02F 9/02, 1/32, B 67D 5/02**

MINISTRY OF EDUCATION AND SCIENCE OF  
UKRAINE

STATE DEPARTMENT OF INTELLECTUAL  
PROPERTY

(12) **DESCRIPTION OF PATENT OF UKRAINE FOR INVENTION**

(21), (22) Application: 2000031730, 28.09.1998

(24) Effective date for property rights: 16.08.2004

(30) Priority: 05.10.1997 IL 121885

(46) Publication date: 15.08.2004

(86) PCT application:  
PCT/IL98/00470, 19980928

(72) Inventor:

Weiseburg Peter, GB,  
Tanny Gerald, IL,  
HULLEY Peter, GB

(73) Proprietor:

SODA CLUB (CO2) CA, CH

(54) **APPARATUS AND METHOD FOR PURIFYING WATER**

(57) Abstract:

An apparatus and corresponding method for purifying water is described. The apparatus includes a supporting housing, a source of power, a filter device containing at least one interchangeable filter unit having one or more filter elements, a mechanism for driving water through the filter device and a timing mechanism for monitoring elapsed time of operation and a mechanism for monitoring cumulative volume of water having flowed through the filter device which are each coupled to a filter memory. The

mechanism for driving water through the filter device includes a cylinder holder on which an interchangeable gas pressure cylinder can be mounted, a gas release mechanism housed in the cylinder holder, a flow regulator and conduits connecting the other components together.

Official bulletin "Industrial property". Book 1 "Inventions, utility models, topographies of integrated circuits", 2004, N 8, 15.08.2004. State Department of Intellectual Property of the Ministry of Education and Science of Ukraine.

U A 6 8 3 5 9 C 2

U A 6 8 3 5 9 C 2



(19) **UA** <sup>(11)</sup> **68 359** <sup>(13)</sup> **C2**  
(51)МПК <sup>7</sup> **C 02F 9/02, 1/32, B 67D 5/02**

МІНІСТЕРСТВО ОСВІТИ І НАУКИ УКРАЇНИ

ДЕРЖАВНИЙ ДЕПАРТАМЕНТ  
ІНТЕЛЕКТУАЛЬНОЇ ВЛАСНОСТІ

(12) ОПИС ВІНАХОДУ ДО ПАТЕНТУ УКРАЇНИ

(21), (22) Дані стосовно заявки:  
2000031730, 28.09.1998

(24) Дата набуття чинності: 16.08.2004

(30) Дані стосовно пріоритету відповідно до Паризької конвенції : 05.10.1997 IL 121885

(46) Публікація відомостей про видачу патенту (деклараційного патенту): 15.08.2004

(86) Номер та дата подання міжнародної заявки відповідно до договору РСТ:  
PCT/IL98/00470, 19980928

(72) Винахідник(и):  
Вайзебург Пітер , GB,  
Танні Геральд , IL,  
Галлі Пітер , GB

(73) Власник(и):  
СОДА КЛАБ (СО2) СА, СН

(54) ПРИСТРІЙ ТА СПОСІБ ОЧИЩЕННЯ ВОДИ

(57) Реферат:

Пристрій для очищення води має комбінацію опорного корпусу і силового засобу, вхід для подачі непрофільрованої води і вихід для розливу очищеної води, змінний фільтр (50) з шарами попереднього фільтра і засобом з мікропористою мембраною, розміщений між вказаними входом і виходом, засіб для прокачки води крізь фільтр при постійній витраті потоку, засіб для відліку часу, який пройшов від моменту встановлення фільтра, засіб для контролю, з бажаною точністю, об'єму води, яка пройшла крізь фільтр, і пристрої регулювання постійного потоку і частоти

використання для попередження користувача, коли дані, отримані засобом для відліку часу і/або засобом для контролю об'єму води, досягнуть відповідної граничної величини або будь-якої однієї з декількох послідовно зростаючих, наперед визначених граничних величин; і, переважно, засіб для автоматичного припинення потоку води крізь фільтр, коли дані, отримані засобом для відліку часу і/або засобом для контролю об'єму води, досягнуть відповідної граничної величини або найвищої із вказаної кількості відповідних граничних величин.

U A 6 8 3 5 9 C 2

U A 6 8 3 5 9 C 2

## Опис винаходу

Винахід стосується пристроїв та способів очищення води, яка є або може бути заражена мікроорганізмами і є небезпечною для використання як питну воду, зокрема для використання у місцевостях, де постачання водою є небезпечними або ненадійними, і її розливу у посудини. Зокрема, винахід стосується засобів для стерилізації питної води і таким чином збереження її для немовлят або інших людей, які повинні бути захищені навіть від м'якої інфекції. Винахід має вигляд автономного пристрою, пристосованого для побутового використання, який може бути легко переміщений користувачем.

У багатьох місцевостях не можливе безпечно і надійне постачання водою. Система розподілення води може бути недостатньою або, часто, така система може існувати, але вода, яку постачають, не є, або не може бути, безпечною для пиття, так як забруднена, зокрема мікроорганізмами. Проблема безпеки та забезпечення питною водою у таких місцевостях без додавання хімікатів, які додають поганого смаку воді і є небезпечними, привертає велику увагу і відомі різні рішення в цьому напрямку. Відоме приєднання до водяного трубопроводу або до водопровідного крану пристрою для очищення з фільтруючими засобами. Наприклад, у патенті США 5338456 описаний спосіб очищення води видаленням нерозчинених твердих частинок, які звичайно присутні у муніципальних системах постачання води, або їм подібним, у якому використовують декарбонатор з примусовою витяжкою, водний дегазатор, вихід продукту, датчик рівня води і реверсивний осмотичний блок. Спосіб включає операції встановлення посудини непрофільтрованою водою і посудини для профільтрованої води і прикладення тиску до непрофільтрованої води

Але відомі пристрої є громіздкими, дорогими і неприйнятними для побутового використання. Крім того, вони не можуть бути використані, коли не має відповідної централізованої системи водопостачання. Нарешті, вони не забезпечують постачання свіжої, придатної для пиття води на деякій відстані від водопровідних кранів у домах і кемпінгах. Ні один з них не забезпечує стерильної води.

Іншою проблемою використання таких пристроїв є внутрішнє забруднення у зв'язку з тим, що через деякий час фільтри стають дуже забруднені мікроорганізмами, які розмножуються, і таким чином має місце тяжке зараження замість захисту від зараження. Забруднення може мати місце від невеликої кількості мікроорганізмів, навіть від поодиноких, так як їх здатність до розмноження дуже велика.

У патенті №05185070 (Японія) вказується, що у побутовому очищувачі води фільтруючий модуль повинен бути замінений, коли вода, яка пройшла крізь нього, перевищує дозволена абсорбційну здатність абсорбенту всередині модулю, і що відомі очищувачі води мають вимірювачі, які можуть показувати час заміни фільтруючого модулю. Але, відомі пристрої не надійні, так як вони вимірюють тільки час течії води, а це не забезпечує достовірну індикацію у зв'язку з флуктуаціями витрати потоку води. Тому у даній заявці пропонується побутовий водяний очищувач, який має клапан постійної витрати потоку води, датчик для визначення початку і закінчення потоку води і для генерації відповідних сигналів, і засіб для вимірювання загального робочого часу, який базується на вказаних сигналах, і дає сигнал, коли загальний робочий час досягає наперед встановленої величини. Використання клапану постійної витрати потоку має на меті тільки точне вимірювання загального часу і, поки встановлена величина не буде досягнута фільтр не потрібно замінити, незважаючи на об'єм води, який пройшов крізь нього, що немає суттєвого значення. У заявці наведені різні конструкції клапанів постійної витрати потоку, але, що до фільтруючого модуля, то ніякі конструктивні рішення не показані, і стверджується, що у винаході можуть використовуватися різні відомі конструкції, і заявка описує комплексний пристрій вільний від недоліків відомих пристроїв.

Метою винаходу є створення пристрою для приведення води до питного стану і розливу у посудини придатної для пиття води, який вільний від обмежень і недоліків відомих пристроїв.

Іншою метою є створення пристрою, пристосованого для забезпечення стерильної води.

Додатковою метою винаходу є створення автономного, компактного і економічного пристрою.

Ще однією додатковою метою винаходу є створення такого пристрою, який може бути переносним або стаціонарним, за бажанням, і, якщо він переносний, то його легко переносити з одного місця у інше і розміщувати, наприклад, він може бути використаний у домі, або за його межами, наприклад, у кемпінгу.

Ще однією додатковою метою винаходу є створення такого пристрою, який вільний від загрози внутрішнього забруднення, зокрема, загрози накопичення або розмноження мікроорганізмів у фільтрі пристрою.

Ще однією додатковою метою винаходу є створення такого пристрою, який є простим, легким у використанні і безпечним.

Ще однією додатковою метою винаходу є створення такого пристрою, в якому відношення ваги і об'єму пристрою до кількості води, яка може бути розлита у посудини на ньому, є зменшеним до мінімуму.

Ще однією додатковою метою винаходу є створення такого пристрою, який має фільтр, який є компактним, дешевим і пропускає великий об'єм очищеної води на одиницю об'єму фільтру.

Інші цілі і переваги винаходу стануть зрозумілими з опису винаходу.

Задачею винаходу є створення такого пристрою в якому конструкційні особливості забезпечували би високі експлуатаційні можливості одночасно з підвищенням якості очищеної води.

Поставлена задача вирішується тим, що у пристрої для очищення води, який має опорний корпус (110), силовий засіб (111), вхід для подачі непрофільтрованої води, який включає трубопровід (32) для непрофільтрованої води, вихід для розливу очищеної води, який включає трубопровід (77) і тримач сосуду (78), фільтр (60), розміщений між вказаними входом і виходом, і засіб для прокачки води крізь фільтр, згідно з винаходом, засіб для прокачки води має регулятор потоку (76) який забезпечує постійну витрату потоку, і

додатково пристрій має регулюючий засіб (99) для відліку часу, який пройшов від моменту встановлення фільтра, і для контролю об'єму води, яка пройшла крізь фільтр для виміру використання пристрою.

5 Пропонується, щоб регулюючий засіб (99) мав засіб для попередження користувача, коли данні, отримані при відліку часу і/або при контролі об'єму води досягнуть відповідної граничної величини або будь-якої однієї з декількох послідовно зростаючих, наперед визначених граничних величин.

Бажано, щоб регулюючий засіб (99) мав засіб для автоматичного припинення течії води крізь фільтр, коли данні, отримані при відліку часу і/або при контролі об'єму води досягнуть відповідної граничної величини або будь-якої однієї з декількох послідовно зростаючих, наперед визначених граничних величин.

10 Доцільно, щоб фільтр (60) мав шари (91, 91') попереднього фільтрування і засіб (92, 92') з мікропористою мембраною.

Пристрій може, для визначення подачі непрофільтрованої води, мати тримач (21) вхідної посудини призначений для встановлення вхідного посуду (20) з непрофільтрованою водою, а засіб для прокачки води при постійній витраті потоку може мати тримач (11), на якому може бути змонтований циліндр (10) із стисненим тиском газу всередині, механізм (15) вивільнення газу, розміщений у тримачі циліндру, регулятор (76) потоку і трубопровідні засоби (16, 32, 77) для послідовного з'єднання разом тримача циліндру, тримача вхідного посуду, фільтру і регулятора потоку і фільтр (60) має базу (35) фільтру і змінний фільтруючий блок (50), розміщений у базі фільтру, причому пристрій може додатково мати тримач (78) посудини для розливу, з'єднаний з фільтром трубопровідним засобом, і посудину (81) для розливу профільтрованої води.

20 Крім того, бажано, щоб регулятор потоку (76) був частиною фільтруючого блоку. Регулятор потоку (76) може бути з'єднаним з виходом фільтруючого блоку.

Пропонується, щоб газовий циліндр (10) вмщував діоксид карбону під тиском.

Найкраще, щоб посудина (20) з непрофільтрованою водою була достатньо міцною для витримування тиску у приблизно 10 атмосфер.

25 Тримач (11) циліндру є пристосований для встановлення циліндру із стисненим газом у машину для аерації рідини.

Механізм вивільнення газу безпосередньо регулюється оператором.

Крім того, механізм (15) вивільнення газу є дозуючим засобом для вивільнення наперед визначеної дози газу з циліндру для газу кожного разу, коли його приводять у дію.

30 Доцільно, щоб тримач циліндру мав вихід (16) для газу, а попередній фільтр (17) для газу, встановлений у цьому виході.

Найкраще, щоб тримач вхідної посудини (21) був шарнірно встановлений на опорній конструкції.

Тримач вхідної посудини (21) може мати вхід (22) для газу, вихід (23) для води, випускний клапан (26) для газу і запобіжний клапан (27).

35 Пристрій може також мати засіб (28) для підрахунку кількості посудини з непрофільтрованою водою, встановлених у пристрій.

Доцільно також, щоб база (35) фільтру мала вхід (36), вихід (40) і засіб для спонукання течії води крізь фільтруючий блок.

40 Крім того, між входом і виходом фільтруючої бази може бути встановлене джерело (42) ультрафіолетового (UV) випромінювання.

Засіб для автоматичного припинення течії води крізь фільтр може мати механізм перекриття потоку води крізь фільтр.

Попередній фільтр (17) може бути зафіксовано на виході тримача циліндру.

Найкраще, щоб занурена трубка (24) була розміщена у вхідній посудині (20) з непрофільтрованою водою.

45 Занурена трубка (24) може мати на своєму вхідному кінці фільтр (31).

Пристрій може мати тримач (21) вхідної посудини який має випускний (26) і запобіжний (27) клапани.

Доцільно, щоб тримач (21) вхідної посудини мав засіб (28) для підрахунку кількості посудин установлених у пристрій.

50 Крім того, бажано, щоб фільтруючий блок (50) мав декілька фільтруючих елементів (60), кожний з яких мали б засіб (91, 91') попереднього фільтрування і засіб (92, 92') з мікроскопічною мембраною.

Фільтруючі елементи можуть бути змонтовані на плиті (61), розміщеної між верхньою і нижньою камерами фільтруючого блоку.

Бажано, щоб регулюючий засіб був електронним.

55 Крім того, бажано, щоб регулюючий засіб мав центральний процесор (CPU), засіб для відліку часу, який пройшов від наперед заданого початкового моменту, засіб для виміру з бажаною точністю об'єму води, яка пройшла крізь фільтр, і засіб для відтворення і показу видимих сигналів, які вказують на стан фільтру, про який стає відомо через зв'язок між показниками засобу для відліку часу і показниками засобу для виміру, і наперед заданою оперативною програмою.

60 Регулюючий засіб додатково може мати засіб для припинення течії води крізь фільтр, коли показники засобу для відліку часу досягли наперед заданої граничної величини.

Пропонується, щоб час відраховували від моменту встановлення фільтру.

Засіб для виміру об'єму води, яка пройшла крізь фільтр є відокремленим від регулятора потоку.

Доцільно, щоб регулятор потоку мав засіб для прикладення тиску до непрофільтрованої води і засіб для регулювання витрати потоку незалежно від змін вказаного тиску.

65 Задачею винаходу також є створення способу для очищення води в якому використовуються такі операції, які забезпечували б підвищення якості очищення води і одночасно були простими і розширювали можливості

використання способу.

Поставлена задача вирішується тим, що у способі очищення води, який включає операції встановлення першої посудини з непрофільтрованою водою і другої посудини для профільтрованої води і прикладення тиску до непрофільтрованої води, згідно з винаходом є додаткові операції:

- а) прокачування за допомогою вказаного тиску наперед заданого, одиничного об'єму води від вказаної першої посудини крізь фільтруючий засіб до вказаної другої посудини
- б) підтримання постійної, наперед заданої величини витрати потоку води;
- в) наливання у посудину вказаного одиничного об'єму профільтрованої води;
- г) повторення вказаних операцій декілька разів за бажанням;
- д) відлік часу, який пройшов від наперед заданого моменту;
- є) контролювання об'єму води, який протік крізь фільтруючий засіб; і
- ж) заміна фільтруючого засобу, коли або вказаний час, або вказаний об'єм води досягли наперед заданої граничної величини.

Доцільно, щоб спосіб мав операцію прокачування води від першої до другої посудини крізь засіб попереднього фільтрування і засіб з мікропористою мембраною.

Бажано, щоб наперед заданий момент є моментом встановлення фільтруючого засобу.

Пропонується, щоб спосіб мав додатково операцію автоматичного припинення течії води крізь фільтр, коли або час від наперед заданого моменту, або об'єм води досягли граничної величини.

Найкраще, щоб спосіб додатково мав операції встановлення оперативної програми, яка має принаймі пару граничних величин, одна з яких є часом, а друга є об'ємом води, і сигналізації про стан фільтру постійно або через наперед заданий проміжок часу, щоб інформувати користувача про вказаний стан відносно зазначеної оперативної програми. Крім того, оперативна програма може мати різні, послідовно зростаючі пари граничних величин часу і об'єму води.

Пристрій за винаходом характеризується тим, що має переважно додатково до опорного корпусу і силового засобу конструктивні компоненти і змінні компоненти, при цьому конструктивними компонентами є:

- 1 - тримач циліндру, до якого може бути приєднаний циліндріз стисненим газом;
- 2 - механізм дозування газу, розміщений на тримачі циліндру;
- 3 - тримач вхідної посудини для приєднання посуду з непрофільтрованою водою;
- 4 - база фільтру;
- 5 - регулятор потоку, який є частиною фільтруючого блоку або приєднаний до виходу фільтруючого блоку;
- 6 - тримач посудини з розливою профільтрованою водою, після приєднання цієї посудини
- 7 - трубопровідний засіб для послідовного з'єднання тримача циліндру, тримача вхідної посудини, бази фільтру, регулятора потоку і тримача посудини з розливою профільтрованою водою; і
- 8 - пристрої регулювання постійного потоку і частоти використання; а змінними компонентами є:
  - 9 - циліндр з газом;
  - 10 - вхідна посудина тобто посудина з непрофільтрованою водою;
  - 11 - фільтруючий блок, розміщений у базі фільтру; і
  - 12 – посудина для збирання (розливу) профільтрованої води.

Регулюючі пристрої є переважно електронними, а більш переважно мають центральний процесор (CPU), засіб для відліку часу, який пройшов з наперед заданого початкового моменту, більш переважно від моменту встановлення фільтру, засіб для виміру з бажаною точністю об'єму води, який пройшов крізь фільтр, засіб для відтворення і показу видимих сигналів, які вказують на стан фільтру, про який стає відомо через зв'язок між показниками засобу для відліку часу і показниками засобу для виміру, і наперед заданою оперативною програмою, і засіб для припинення течії води крізь фільтр, коли зазначені підрахунки досягнуть наперед зазначеної граничної величини. Засіб виміру об'єму води є переважно відділеним і незалежним від регулятора потоку, мета якого не допомагати виміру об'єму води (хоча це і не виключено), а оптимізувати використання фільтру. Більш переважно, засіб виміру об'єму має засіб для підрахунку кількості разів встановлення вхідної посудини з водою на пристрої і кількості разів використання або піддавання його тиску у пристрої.

Змінні циліндри з газом містять звичайно діоксид карбону під тиском. Звичайно тиск у заповненому циліндрі дорівнює приблизно 50 атмосфер. Газ під тиском вводиться у вхідну посудину у такій кількості, щоб генерувати всередині нього тиск, значно нижчий ніж у циліндрі з газом, для спонукання потоку води крізь пристрій, і тому такі посудини, які звичайно є пластмасовими, повинні мати достатню міцність для витримування тиску взагалі приблизно у 10 атмосфер.

Тримач циліндру може бути будь-яким тримачем, адаптованим для встановлення циліндру з газом під тиском у машині для аерації рідини, переважно такої, що описана у EP 0472995 B1, і яка наведена в даному описі посиланням. Така машина, описана у зазначеному європатенті, має механізм вивільнення газу, який безпосередньо керується оператором, і який може бути використаний у пристрої за винаходом. Альтернативно, дозуючий блок може бути таким, що вивільняє наперед задану дозу газу з циліндру кожного разу, коли важіль або інший ручний елемент приводять у дію.

У будь-якому випадку, тримач циліндру має вихід для газу, і, переважно, попередній фільтр для газу, встановлений в цьому виході для запобігання входу будь-яких не бажаних частинок, які можуть блокувати наступний прохід газу. Цей фільтр також буде забезпечувати більшу безпеку, так як буде зменшувати ризик попадання у фільтр рідинного діоксиду карбону.

Тримач вхідної посудини може бути закріплений або шарнірно встановлений на опорній конструкції, при

наявності, і має засіб типу різьби або байонету для закріплення посудини у робочому положенні. Тримач вхідної посудини має вхід для газу, вихід для води і, переважно, випускний клапан для газу і запобіжний клапан.

5 Бажано мати, як про це буде пояснено далі, засіб для підрахунку кількості посудини з непрофільтрованою водою, стандартного об'єму, наприклад, один літр, який встановлений у пристрої для визначення загальної кількості води, яка була профільтрована.

Вихід для води тримача вхідної посудини з'єднується з'єднуючими трубками або трубопроводом з базою фільтру і вода тече від входу або від посудини з непрофільтрованою водою у зазначений трубопровід крізь занурену трубку у посудині. Переважно, щоб занурена трубка мала на своєму вхідному кінці фільтр для

10 запобігання входу у фільтруючу систему великих частинок, які можуть бути присутні у непрофільтрованій воді.

База фільтру є опорою для внутрішньо змінного фільтруючого блоку і має вхід, вихід і засіб для спонукання течії води крізь фільтруючий блок. Винахід не обмежує будь-який тип фільтруючого блоку, але блок повинен мати фільтруючі елементи з попереднім (або об'ємним) фільтром і засобом з мікропористою мембраною, переважно втілення блоку буде описано нижче. Додатково, переважно, між входом і виходом бази фільтру є

15 ультрафіолетова (UV) трубка довжиною і інтенсивністю достатніми для знищення мікроорганізмів.

Вода проходить крізь регулятор потоку для утворення постійної витрати потоку незалежно від тиску, який може бути у циліндрі для газу і від можливих змін гідродинамічного опору різних компонентів пристрою. Регулятор потоку може бути частиною фільтру, а якщо ні, то профільтрована вода, яка виходить з бази фільтру, повинна проходити крізь нього. Регулятор потоку може бути будь-якого з відомих типів.

20

Додатково винахід забезпечує пристрій для очищення води, який має, переважно комбінацію опорного корпусу і силового засобу, вхід для живлення непрофільтрованою водою і вихід для розливу профільтрованої води у посудину змінний фільтр з шарами попереднього (об'ємного) фільтрування і засобом з мікропористою мембраною, який розміщений між вказаними входом і виходом, засіб для прокачки води крізь фільтр при постійній витраті потоку, засіб для відліку часу від моменту встановлення фільтру, засіб для контролю з

25 бажаною точністю об'єму води, який пройшов крізь фільтр, і регулюючі пристрої для вказівки користувачу, коли відповідні данні, отримані засобом відліку часу і/або засобом контролю досягають відповідних граничних величин, або будь-якої однієї з декількох послідовних зростаючих наперед заданих граничних величин, і, переважно, засіб автоматичного припинення течії води крізь фільтр, коли відповідні показники, отримані засобом відліку часу і/або засобом контролю, досягли відповідних граничних величин або найвищої з декількох

30 відповідних граничних величин. Засіб прокачки води крізь фільтр при постійній витраті потоку може мати засіб для прикладення тиску до непрофільтрованої води і засіб для регулювання витрати потоку води незалежно від зміни вказаного тиску.

Додатково, винахід стосується способу очищення води, який має операції:

I - установлення першої посудини з непрофільтрованою водою, другої посудини для профільтрованої води, які мають однаковий об'єм, і фільтруючого засобу;

35

II - прикладення тиску до непрофільтрованої води;

III - прокачку за допомогою цього тиску бажаного об'єму води від першої посудини до другої крізь фільтруючий засіб, переважно крізь попередній (об'ємний) фільтруючий засіб і засіб з мікропористою мембраною;

40

IV - підтримання потоку води з постійною наперед заданою витратою;

V - розлив у посудину бажаного об'єму профільтрованої води;

VI - повторення цих операцій бажану кількість разів;

VII - відлік часу, який пройшов з моменту встановлення фільтруючого засобу;

VIII - контроль об'єму води, яка пройшла крізь фільтруючий засіб; і

45

IX - заміна фільтруючого засобу, коли або вказаний час, або вказаний об'єм води досягли наперед заданої граничної величини.

Переважно, спосіб має операцію автоматичного припинення течії води крізь фільтруючий засіб, коли вказані час або об'єм води досягають наперед зазначеної граничної величини.

Додатково переважно, спосіб має операції: встановлення оперативної програми, яка має принаймні пару граничних величин, одна з яких є часом, а друга є об'ємом води, і сигналізація про стан фільтру, постійно або через наперед заданий проміжок часу, щоб користувач знав, у якому стані знаходиться фільтр відносно зазначеної оперативної програми. У втіленні за винаходом зазначена оперативна програма має різні, послідовно зростаючі пари граничних величин часу і об'єму води, які мають можливість відповідати різним потребам виробництва. Наприклад, найнижча пара може відповідати вимозі, щоб вода була абсолютно стерильною, а вищі пари можуть відповідати вимозі, щоб профільтрована вода, яка ще не є абсолютно стерильною, була прийнятною для пиття або безпечною при використанні для інших цілей.

55

Фіг.1 - схематичний вигляд поперечного перерізу пристрою у роз'єданому стані (втілення за винаходом) без опорного корпусу;

фіг.2 і 3 - поперечний переріз по осі і горизонтальний поперечний переріз по III-III на фіг.2 (вигляд по стрілках) втілення фільтру у пристрої на фіг.1;

60

фіг.4 і 5 - поперечний переріз по осі тримача у двох різних фазах роботи втілення дозатору, а фіг.4а - горизонтальний поперечний переріз деталі на фіг.4;

фіг.6-8 - схематичні поперечні перерізи елементів (на плані фіг.9 вони зазначені відповідними римськими цифрами) втілення пристрою за винаходом;

фіг.9 - положення компонентів пристрою у горизонтальному поперечному перерізі;

65

фіг.10 - блок-схема електронної системи пристрою;

фіг.11 - графіки, які ілюструють оперативні діаграми системи на фіг.10;  
фіг.12-13 - схематичне зображення (вигляд у плані і вертикальний поперечний переріз) втілення головного фільтруючого компоненту;  
5 фіг.14 - поперечний переріз елемента вказаного компоненту у збільшеному масштабі;  
фіг.15 - поперечний переріз втілення тримача вхідної посудини і  
фіг.16 - схематичний перспективний вигляд фільтру у роз'єднаному стані.

На фіг.1 показаний схематичний вигляд втілення за винаходом у роз'єднаному вигляді. Компоненти машини не показані у їх робочому взаємоположенні і опорний корпус також не показаний. Також не показаний відомий  
10 силовий засіб.

У цьому втіленні циліндр 10 з газом закріплений на тримачі 11 циліндру. Цей тримач може бути будь-якого типу, адаптований для рідинних аеруючих машин і може бути зокрема таким, як описаний у патенті EP 0472995 B1. Інший тримач, який є частиною втілення винаходу, схематично показаний на фіг.4 і 5. Взагалі, тримач має  
15 гвинтовий засіб 12 для прикріплення циліндру 10 до нього і має клапан 13 для газового циліндру, якщо він власно не є частиною газового циліндру. Клапан 13 газового циліндру (детально не показаний на фіг.1), і він, як наприклад у тримачі по вищевказаному патенту, має вихід клапану, тарілку, яка приводиться в дію пружним засобом для закриття виходу клапану, і плунжер 14 (фіг.1), на який можна натиснути важелем 15 для дії на тарілку клапану, долаючи реакцію пружного засобу, для відкриття виходу газу з циліндру. У механізмі,  
20 схематично показаному на фіг.1, газ буде продовжувати виходити з газового циліндру так довго, поки оператор натискує на важіль 15. Альтернативно, дозуючий механізм може забезпечувати наперед задану кількість газу, що виходить з циліндру з газом кожного разу, коли дозуючий механізм знаходиться в дії.

Втілення дозуючого механізму схематично показане на фіг.4 і 5 у поперечному перерізі по площині, яка проходить по осі вихідного клапану циліндру з газом. Дозуючий механізм має резервуар 62 для газу, який з'єднаний проходом 63 з циліндричним каналом, в якому розміщений плунжер 14. Цей канал сполучається з  
25 трубопроводом 16', який є входом трубопроводу 16. Плунжер 14 має на своєму найнижчому кінці головку 64, яка має таку форму, щоб загерметизувати вихід камери 65, що знаходиться у клапані виходу газу. Тарілка клапану газового циліндру не показана, за виключенням її верхнього кінця 66, який знаходиться у контакті з головкою 64 плунжера 14. Крім того плунжер 14 має два периферійних герметизуючих кільця 67 і 67'. Циліндр, в якому розміщений плунжер 14, має вирізи 68 і 68' у двох площинах, які детально показані на фіг.4а, що є поперечним перерізом плунжера 14 у площині вирізів 68, який ідентичний з поперечним перерізом плунжера 14 у площині вирізів 68'.

На фіг.4 важіль 15 знаходиться у натисненому стані для випуску газу. Плунжер 14 натиснутий донизу на тарілку клапана газового циліндру і, таким чином, відкрив клапан циліндру, при цьому, герметизуюче кільце 67' не перешкоджає проходу газу, завдяки наявності вирізів 68', і газ виходить крізь прохід 63 з циліндру і  
35 заповнює резервуар 62. Коли важіль 63 вивільняють, то пристрій переходить у положення, показане на фіг.5. Герметизуюче кільце 67' підняте над вирізами 68' і тому перешкоджає будь-якому виходу газу з циліндру з газом у резервуар 62. Але з іншого боку кільце 68 піднято до рівня вирізів 67 і тому газ може виходити з резервуара 62 крізь прохід 63 і вказані вирізи у трубопроводі 16', а звідти у трубопроводі 16. Таким шляхом кількість газу, яка заповнила резервуар 62 переходить до посуду з водою кожного разу, коли плунжер 14 або важіль 15 натиснутий і вивільнений.

Газ виходить по трубопроводу 16 і на його вході проходить крізь фільтр 17 попередньої очистки, який являє собою невеликий блок пористого матеріалу, закріплений на виході тримача циліндру для утримання небажаних частинок, які можуть блокувати наступні проходи для газу. Цей фільтр також зменшує ризик того, що рідинний діоксид карбону буде попадати у головний фільтр, який буде описаний далі.

Втілення тримача вхідної посудини показане у збільшеному масштабі на фіг.15.

Посудина 20 з непрофільтрованою водою утримується у вказаному тримачі 21. Цей тримач має вхід 22 для газового трубопроводу 16 і може бути зафіксований, або шарнірно закріплений, на опорному корпусі (не показаному на фіг.1) і має різьбу або байонет 105 для фіксації положення посудини 20. Якщо використовують різьбу, то вона повинна відрізнятись від різьби для прикріплення посудини з профільтрованою водою до тримача  
50 посудини для розливу профільтрованої води, що буде описано далі. Тримач 21 також має вихід 23 для води, який веде до трубопроводу 32 для непрофільтрованої води. Вихід 23 з'єднаний на своєму нижньому кінці з верхнім вихідним кінцем зануреної трубки 24. Занурена трубка 24 переважно має на своєму вхідному кінці фільтр 31 для запобігання входу великих частинок, які можуть бути у непрофільтрованій воді, у фільтруючий блок. Переважно, трубка 24 відокремлена від посудини 20 і пристосована до нього так, що легко вводиться у нього.  
55 Переважно, у тримачі 21 також є випускний клапан 26 і запобіжний клапан 27, які обидва відкриваються, коли посудину з непрофільтрованою водою закріплюють на тримачі. Ці клапани (тільки схематично показані на фіг.15) можуть бути будь-якого типу, наприклад, такими, які описані у EP 0472995 B1. Якщо тримач 21 є шарнірним, то клапани відкриваються, коли він відвертається назовні, щоб дозволити закріплення посудини 20.

Тримач 21 може також вміщати засіб (лічильник) 28 будь-якого прийняттого типу для підрахунку кількості встановлень посудин, а так як кожна посудина має заданий об'єм, то і для підрахунку кількості профільтрованої води. Лічильник може встановлюватися вручну або автоматично, коли замінюють фільтруючий блок. Тримач 21 також може містити датчик тиску 29, який включає електричний сигнал, коли тиск піднімається вище наперед заданої величини, наприклад, 0,5бар. Так як малоімовірно, що тиск у системі буде нижче вказаного тиску, наприклад, 0,5бар, під час роботи машини, то можна припустити, що кожного разу вказаний сигнал було поданий,  
60 і машина була використана лише один раз, і кількість води, яка відповідає об'єму посудини наприклад 1 літр, буде профільтрована. Кожного разу, коли замінюють порожню посудину, будь-який залишений тиск знімається, і

кожного разу, коли нова заповнена непрофільтрована водою посудина закріплюється на тримачі, тиск повинен бути повторно встановлений, і таке рахування разів установлення наперед визначеного тиску є добрим засобом рахування кількості разів спорожнення посудини, а тому і кількість літрів води, яка пройшла крізь машину.

Зворотний клапан 30 також може знаходитися на вході газу у тримач 21, для гарантування, що вода не буде переливатися назад крізь сифон від посудини 20 до тримача 11.

Коли газ під тиском вводять у посудину 20, то непрофільтрована вода витікає крізь вихід 23, а звідти по трубопроводу 32 до бази 35 фільтру. База 35 фільтру має вхід 36, вхідну камеру 37, вихідну камеру 38 і вихід 40. Камери 37 і 38 відокремлені джерелом 42 ультрафіолетового випромінювання (UV). База 35 також має периферійну утримуючу стінку 43, яка має зовнішнє кільце 44 з верхнім фланцем 45. База 35 фільтру також має електронні з'єднання (не показані) з фільтруючим блоком, який буде описаний, а також з силовим засобом, також не показаним.

Фільтруючий блок 50, який пристосований до бази 35 фільтру, схематично показаний у роз'єднаному перспективному вигляді на фіг.16 і у поперечному перерізі по осі на фіг.2. Фільтруючий блок утримується у з'єднаному стані з базою 35 фільтру байонетним кільцем 51, яке замикає фільтр на базі, використовуючи фланець навколо отвору фільтру (див. фіг.3). І фланець 45, і кільце 51 простягаються вздовж двох протилежних дуг по 90° кожна і перериваються у другому місті. Коли дуги фланця 45 і кільця 51 знаходяться у однакових кутових положеннях, вони замикають фільтр на базі. Коли дуги є відносно зміщеними на 90°, то фільтр роз'єднується і може бути піднятий від бази. Фільтруючий блок 50 має корпус 52, в якому зафіксована або приварена центральна труба 53, нижній вихід якої підігнаний до втулки 58 у базі фільтру. Вода тече від вхідної камери бази навколо джерела 42 ультрафіолетового випромінювання у трубу 53 крізь фільтр 54 попередньої очистки, який вміщує насичену сріблом масу 55 і у верхню камеру 57 фільтруючого блоку. Продувний поплавковий клапан 56 слугує для вивільнення захопленого повітря.

Основний фільтруючий компонент у втіленні, що описується, складається з декількох фільтруючих елементів 60. Змонтованих на плиті 61 (фіг.12 і 13). Кожний фільтруючий елемент має попередній фільтр або об'ємний фільтр і мікропористу мембрану і переважно має конструкцію, описану у заявці на патент Ізраїля (номер діла реєстри патентних повірених 4364), яка знаходиться у одночасному розгляді, і на яку є посилання у даному описі.

Втілення такого фільтруючого елемента 60 показане на фіг.14. Він має два зовнішні шари об'ємного або попереднього фільтру 91 і 91', які переважно виконані із скляних волокон. Усередині шарів 91 і 91' фільтруючий елемент має шари 92 і 92' мікропористої мембрани, яка переважно має практично повну (більш як 99%) утримуючу здатність для мікроорганізмів і яка утримується відповідно на опорних каркасах 93 і 93'. Всі ці шари розташовані симетрично навколо по суті відкритої пластмасової сітки 94, яка утворює дренажний шар для виходу рідини, яка проходить крізь шари 91-91', 92-92' і 93-93'. Шари об'ємного фільтру 91-91' і шари мікропористої мембрани є конгруентними по верхній частині і герметично з'єднані разом по верхньому краю 95 клеєм або зварюванням. Вони також герметично з'єднані разом по краях 102. Дренуючий шар 94 і шари опорних каркасів 93-93' не простягаються до верху елемента, тобто до елемента 95 з'єднання, хоча у втіленні за винаходом, в якому використовують зварювання, шари 93 і 93' можуть досягати країв з'єднання і можуть бути термoplastично з'єднані разом. Як показано на фіг.12 і 13, шари 91-91' попереднього фільтра не досягають нижнього краю фільтруючого елемента, а шари мікропористої мембрани, шари опорного каркасу і дренажні шари виступають за їх межі у напрямку нижнього краю. Шари 91-91' герметично з'єднані по нижньому краю 100-100' і по краях 102 з шарами 92-92' мікропористої мембрани. Шари 93-93' і дренуючий шар 94 є більш вузькими за інші шари і не з'єднуються по краях 102.

Фільтруючий засіб, у даному втіленні декілька фільтруючих елементів 60, монтується на плиті 61 (фіг.12 і 13). Плита 61, переважно але не обов'язково є круглою, має декілька прорізів 101 для кожного з елементів 60. Фільтруючий елемент 60 вводять крізь кожну з прорізів так, що їх краї 100, 101' розміщуються на рівні верхнього краю плити 61. Потім фільтруючі елементи приєднують до плити 61 шляхом заповнення порожнього простору між ними і внутрішніми краями прорізів в плиті 61 прийнятним клеєм 103 так, щоб ніяка частина потоку рідини не мала можливості пройти між елементами 60 і плитою 61.

Вода проходить від камери 57 крізь різні шари кожного елемента 60, входячи у зовнішні шари 91-91' об'ємного фільтру і виходячи з дренажного шару 94, і досягає камери 59, яка утворена плитою 61 і карбоновим фільтром 70. Потім вода проходить у другу камеру 71, визначену карбоновим фільтром 70 і підірною плитою 72, яка направляє профільтровану воду у вимірювач 73 кількості літрів і навколо пристрою 74 перекриття води, що знаходиться в ущільнюючій плиті 72. Це забезпечує те, що, коли наперед заданий, рекомендований об'єм води протік крізь фільтруючий блок, то приводиться в дію пристрій перекриття води і фільтр стає неможливо використовувати.

Пристрій перекриття води може також приводитися в дію електронним центральним регулятором, що переводить фільтр у неробочий стан після деякого періоду часу чи, коли наперед заданий об'єм води пройшов крізь фільтр, або він може бути приведений в дію механічним засобом. Час або об'єм води (у літрах) можуть бути збережені у електронному вигляді на невеликій друкованій платі 75, прикріпленій до фільтру, яка входить у електричний контакт, коли фільтр установлюють у базі фільтру.

Від вимірювача 73 вода тече у вихідну камеру 38 навколо джерела ультрафіолетового випромінювання і далі у вихід 40, а звідти у пристрій 76 регулювання потоку будь-якого прийнятного типу. Від пристрою 76 профільтрована вода тече при постійній і регульованій витраті потоку крізь трубопровід 77 у тримач 78 посудини для розливу води, який має вхід 79, на кінці якого переважно розміщений насичений сріблом пористий блок 80. Тримач 78 відкритий у атмосферу для запобігання підвищення будь-якого зворотного тиску.

Профільтрована, очищена вода збирається у посудину 81, наприклад, яка має об'єм, наприклад, один літр, такий

же, як і об'єм посудини для непрофільтрованої води. Для полегшення введення посудини у тримач останній може бути поворотним на корпусі і утримуватися, як і тримач для посуду з непрофільтрованою водою.

На фіг.6-8 ілюструє скомплектований пристрій за винаходом, де показано корпус 110, циліндр 10 для газу, посудину 20 з непрофільтрованою водою, посудину 81 з профільтрованою водою і фільтруючий блок 50. Регулюючий блок має загальне позначення 99 на фіг.8. На фіг.9 схематично показаний горизонтальний поперечний переріз того, як компоненти пристрою розташовані всередині корпусу 110 для найкращого використання простору у корпусі, який має прямокутний поперечний переріз, але слід мати на увазі, що це тільки приклад і розташування різних засобів усередині корпусу може бути змінено будь-як для отримання бажаних результатів. В цьому втіленні силовим агрегатом є батарея, але живлення може бути з лінії, можливо через AC/DC трансформатор.

Це втілення машини має центральну електронну регулюючу систему і джерело живлення у вигляді батареї. Регулююча система має центральний процесор (CPU) і інші компоненти, які зручно змонтовані на невеликій друкованій платі всередині корпусу машини. Цей пристрій ідентифікує кожний новий нумерований фільтр ідентифікаційним номером, отримує сигнали від контролера тиску і направляє сигнали до власної пам'яті про газ і до пам'яті про об'єм, яка розміщена на фільтруючому блоці. У наперед визначених інтервалах або коли машина працює буде відбуватися наступне:

при роботі, додається один імпульс до пам'яті,

порівнюється власна пам'ять про газ з попередньо заданим обмеженням і результат показується на табло, посилається запит у пам'яті фільтру про об'єм, час і ідентичність і ці данні порівнюються з наперед заданими обмеженнями і результат виводиться на табло,

якщо потрібно, зокрема, якщо отримана некоректна ідентифікація фільтру, або якщо взагалі не встановлений фільтр, або якщо фільтр виходить за межі наперед заданих параметрів, то машина відключається, як про це буде описано далі.

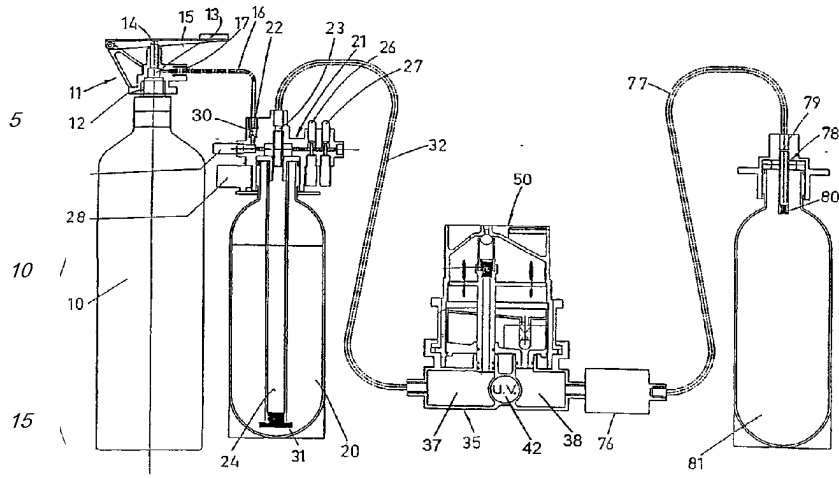
Фільтруючий блок переважно має постійну пам'ять для збереження показника кількості літрів профільтрованої води, ідентичний номер і таймер, який живиться від батареї, для виміру часу від початку роботи фільтру. Датчик тиску посилає сигнал до центрального процесору кожного разу, коли тиск у системі зростає вище наперед встановленого рівня. Дисплей монтується попереду машини і він за допомогою світлодіодів показує стан фільтру. Кнопку перезагрузки використовується оператором після заміни циліндру. Данні про фільтр вводяться автоматично, коли встановлений новий фільтр і виконане електронне з'єднання.

Структура і робота втілення електронного регулюючого блоку буде описана далі. На фіг.10 показана блок-схема такого засобу 99. Регулюючий блок підраховує час і об'єм води, які прийнятно виражати через кількість посудин з непрофільтрованою водою, які пройшла при роботі машини. Пам'ять часу (на схемі позначена як "табло газу") керує першим табло, яке має три світлові індикатори, наприклад, червоний, жовтий і зелений і відповідно позначені на схемі Ч, Ж і З, а також кнопку "ПЕРЕЗАГРУЗКА". Пам'ять об'єму (на схемі позначена як "табло фільтру") керує іншим табло, яке має три світлові індикатори таких же кольорів, що на першому табло, і додатково четвертий індикатор, наприклад, також червоний. Датчик тиску, також з'єднаний з центральним процесором, як і соленоїд, дія якого буде пояснена далі.

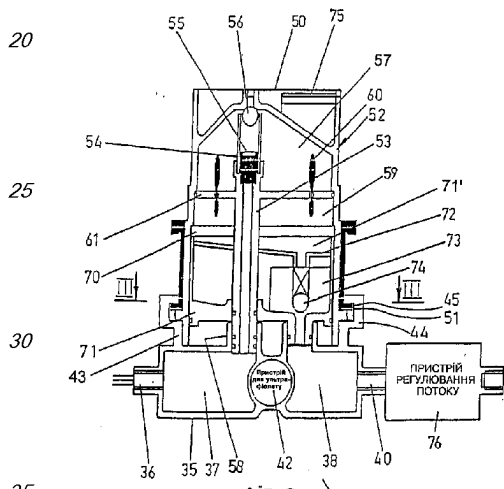
Пам'ять центрального процесору має оперативну програму, яка схематично представлена графіком на фіг.11, де абсцисою є час, наприклад, у годинах, а ординатою є підрахований об'єм, наприклад, в літрах. На графіку є три обмежувальні лінії для об'єму і три для часу, які обмежують три зони, відповідно зелену, жовту і червону. Ці лінії можуть відповідати трьом різним операційним потребам. Найнижча зона може забезпечувати стерильну воду, проміжна - придатну для пиття воду і найвища - воду, яка збережена для інших цілей. Центральний процесор запрограмований на порівняння ідентичності фільтру і номеру машини. Якщо ідентичність фільтру відповідає номеру машини, то фільтр є новим, прийнятним і машина працює, як це буде пояснено далі. Якщо ідентичність не відповідає, то висвітлиться червоний сигнал і машина не зможе працювати, як про це буде пояснено далі.

Коли починається робота пристрою, то датчик тиску і таймер приводяться в дію. Датчик тиску посилає сигнали через центральний процесор до лічильника об'єму регулюючого блоку. Таймер (лічильник часу) у регулюючому блоці підліковує час. При наперед заданих інтервалах часу, наприклад, кожну годину, центральний процесор порівнює підраховані об'єм і час з запрограмованими у пам'яті (див. фіг.11). Якщо ні найнижча гранична лінія об'єму, ні найнижча гранична лінія часу не перевищені, то загоряється зелене світло і пристрій продовжує роботу. Якщо будь-яка з величин підрахованого об'єму або часу перевищує граничні значення, то включається жовте світло.

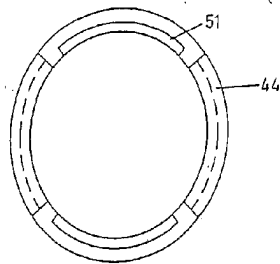
Якщо або проміжна гранична лінія об'єму або проміжна гранична лінія часу перевищені, то загорається відповідно червоне світло. Робота, яку буде потрібно виконати у кожному з випадків, наприклад, замінити фільтр, залежить від потреб користувача. Якщо перевищені найвища гранична лінія об'єму або найвища гранична лінія часу, то другий червоний індикатор також включиться, вказуючи на загрозову ситуацію і машина буде відключена приведенням в дію соленоїда, який перемістить палець у положення, коли буде неможливий рух важеля, що приведе до того, що живлення газом посуді з непрофільтрованою водою (15 на фіг.4 і 5) буде відключено і машина переводиться у відключений стан. Соленоїд є переважно типу засувки і потребує тільки короткого імпульсного сигналу, щоб змінити своє положення. Але, центральний процесор може бути запрограмований, за потребою користувача, так що соленоїд буде спрацьовувати раніше, наприклад, коли одна або обидві проміжні або навіть найнижчі граничні лінії будуть досягнуті. Коли фільтр буде замінений всі показники пам'яті перегружаються до 1.



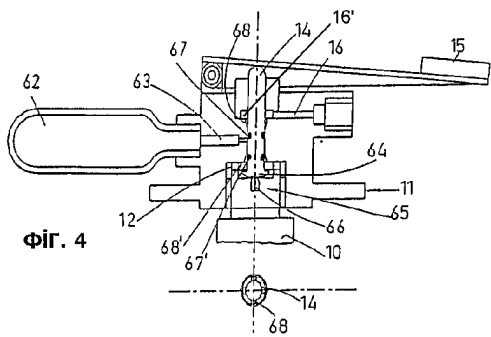
Фіг. 1



Фіг. 2



Фіг. 3



Фіг. 4

Фіг. 4А

U A 6 8 3 5 9 C 2

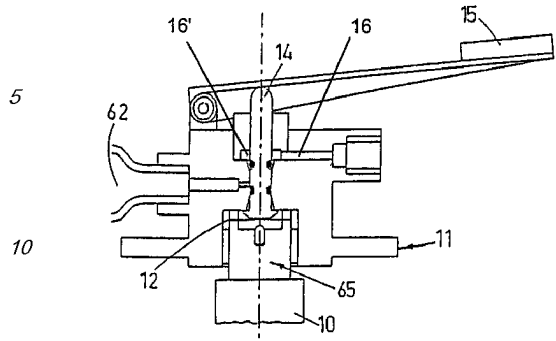


Fig. 5

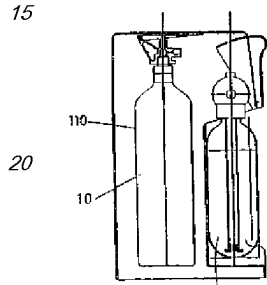


Fig. 6

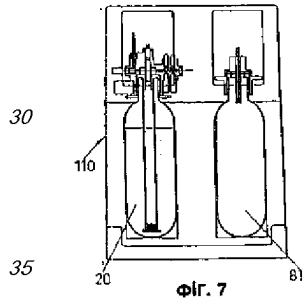


Fig. 7

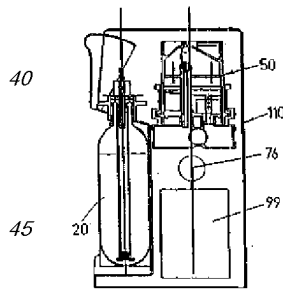


Fig. 8

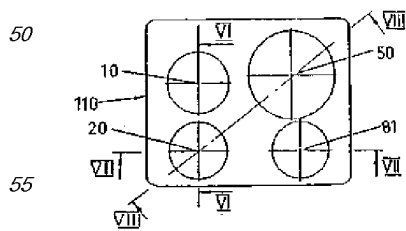
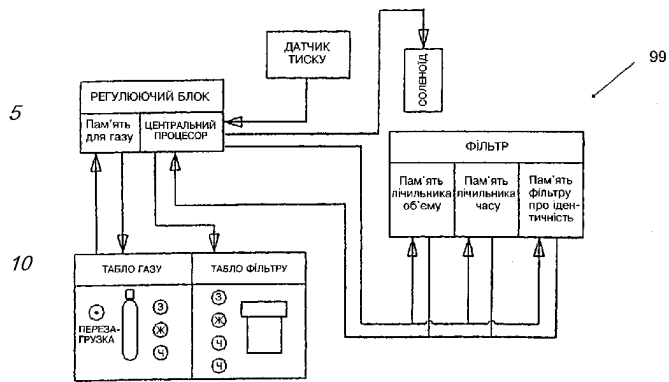
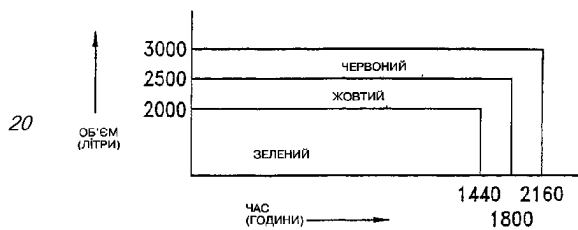


Fig. 9

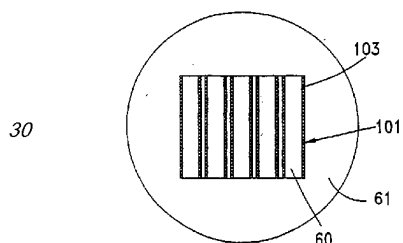
U A 6 8 3 5 9 C 2



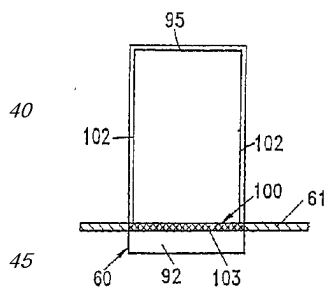
Фіг. 10



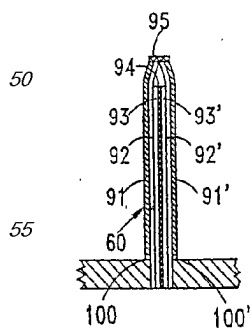
Фіг. 11



Фіг. 12



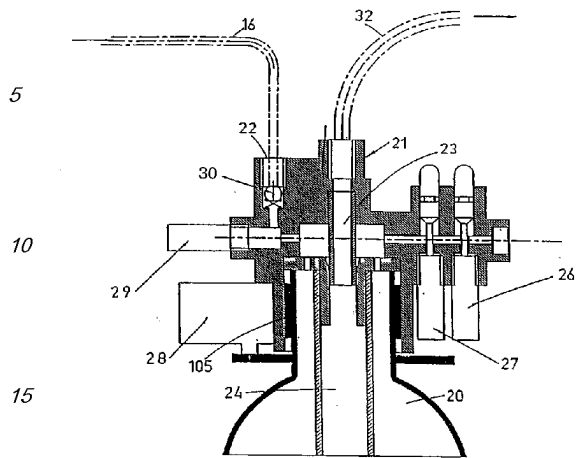
Фіг. 13



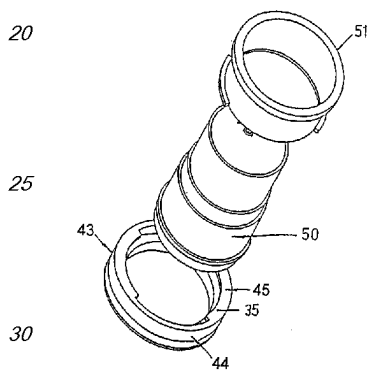
Фіг. 14

У А 6 8 3 5 9 С 2

У А 6 8 3 5 9 С 2



Фіг. 15



Фіг. 16

### Формула винаходу

1. Пристрій для очищення води, який має опорний корпус (110), силовий засіб (111), вхід для подачі непрофільтрованої води, який включає трубопровід (32) для непрофільтрованої води, вихід для розливу очищеної води, який включає трубопровід (77) і тримач посудини (78), фільтр (60), розміщений між указаними входом і виходом, і засіб для прокачки води крізь фільтр, який відрізняється тим, що засіб для прокачки води має регулятор потоку (76), який забезпечує постійну витрату потоку, і додатково пристрій має регулюючий засіб (99) для відліку часу, який пройшов від моменту встановлення фільтра, і для контролю об'єму води, яка пройшла крізь фільтр для виміру використання пристрою.

2. Пристрій за п.1, який відрізняється тим, що регулюючий засіб (99) має засіб для попередження користувача, коли дані, отримані при відліку часу і/або при контролі об'єму води, досягнуть відповідної граничної величини або будь-якої однієї з декількох послідовно зростаючих, наперед визначених граничних величин.

3. Пристрій за п.1, який відрізняється тим, що регулюючий засіб (99) має засіб для автоматичного припинення течії води крізь фільтр, коли дані, отримані при відліку часу і/або при контролі об'єму води, досягнуть відповідної граничної величини або будь-якої однієї з декількох послідовно зростаючих, наперед визначених граничних величин.

4. Пристрій за п.1, який відрізняється тим, що фільтр (60) має шари (91, 91') попереднього фільтрування і засіб (92, 92') із мікропористою мембраною.

5. Пристрій за п.1, який відрізняється тим, що для визначення подачі непрофільтрованої води має тримач (21) вхідної посудини, призначений для встановлення вхідної посудини (20) із непрофільтрованою водою, засіб для прокачки води при постійній витраті потоку має тримач (11), на якому може бути змонтований змінний циліндр (10) із стисненим газом, важіль (15) вивільнення газу, розміщений у тримачі циліндра, регулятор (76) потоку і трубопровідні засоби (16, 32, 77) для послідовного з'єднання разом тримача циліндра, тримача вхідної посудини, фільтра і регулятора потоку, а фільтр (60) має базу (35) фільтра і змінний фільтруючий блок (50), розміщений у базі фільтра, причому пристрій додатково має тримач (78) посудини для розливу, з'єднаний з фільтром трубопровідним засобом, і посудину (81) для розливу профільтрованої води.

6. Пристрій за п. 5, який відрізняється тим, що регулятор потоку (76) є частиною фільтруючого блока.

7. Пристрій за п. 5, який відрізняється тим, що регулятор потоку (76) з'єднаний з виходом фільтруючого блока.

8. Пристрій за п. 5, який відрізняється тим, що газовий циліндр (10) вміщує діоксид карбону під тиском.

9. Пристрій за п. 5, який відрізняється тим, що посудина (20) із непрофільтрованою водою є достатньо міцною для витримування тиску у приблизно 10 атмосфер.

10. Пристрій за п. 5, який відрізняється тим, що тримач (11) циліндра пристосований для встановлення циліндра зі стисненим газом у машину для аерації рідини.

11. Пристрій за п. 5, який відрізняється тим, що механізм вивільнення газу виконаний з можливістю регулювання оператором.

12. Пристрій за п. 5, який відрізняється тим, що важіль (15) вивільнення газу є дозуючим засобом для вивільнення наперед визначеної дози газу з циліндра для газу кожного разу, коли його приводять у дію.

13. Пристрій за п. 5, який відрізняється тим, що тримач циліндра має вихід для газу, а попередній фільтр (17) для газу встановлений у цьому виході.

14. Пристрій за п. 5, який відрізняється тим, що тримач вхідної посудини (21) шарнірно встановлений на опорній конструкції.

15. Пристрій за п. 5, який відрізняється тим, що тримач вхідної посудини (21) має вхід (22) для газу, вихід (23) для води, випускний клапан (26) для газу і запобіжний клапан (27).

16. Пристрій за п. 5, який відрізняється тим, що має засіб (28) для підрахунку кількості посудин із непрофільтрованою водою, встановлених у пристрій.

17. Пристрій за п. 5, який відрізняється тим, що база (35) фільтра має вхід (36), вихід (40) і засіб для спонукання течії води крізь фільтруючий блок.

18. Пристрій за п. 17, який відрізняється тим, що між входом і виходом фільтруючої бази встановлене джерело (42) ультрафіолетового (UV) випромінювання.

19. Пристрій за п. 3, який відрізняється тим, що засіб для автоматичного припинення течії води крізь фільтр має механізм перекриття потоку води крізь фільтр.

20. Пристрій за п. 5, який відрізняється тим, що попередній фільтр (17) зафіксовано на виході тримача циліндра.

21. Пристрій за п. 5, який відрізняється тим, що додатково встановлена занурена трубка (24), яка розміщена у вхідній посудині (20) із непрофільтрованою водою.

22. Пристрій за п. 21, який відрізняється тим, що занурена трубка (24) має на своєму вхідному кінці фільтр (31).

23. Пристрій за п. 5, який відрізняється тим, що тримач (21) вхідної посудини має випускний (26) і запобіжний (27) клапани.

24. Пристрій за п. 5, який відрізняється тим, що тримач (21) вхідної посудини має засіб (28) для підрахунку кількості посудин, встановлених у пристрій.

25. Пристрій за п. 5, який відрізняється тим, що фільтруючий блок (50) має декілька фільтруючих елементів (60), кожний з яких має засіб (91, 91') попереднього фільтрування і засіб (92, 92') із мікроскопічною мембраною.

26. Пристрій за п. 25, який відрізняється тим, що фільтруючі елементи змонтовані на плиті (61), розміщеній між верхньою і нижньою камерами фільтруючого блока.

27. Пристрій за п. 1, який відрізняється тим, що регулюючий засіб є електронним.

28. Пристрій за п. 22, який відрізняється тим, що регулюючий засіб має центральний процесор (CPU), засіб для відліку часу, який пройшов від наперед заданого початкового моменту, засіб для виміру з бажаною точністю об'єму води, яка пройшла крізь фільтр, і засіб для відтворення і показу видимих сигналів, які вказують на стан фільтра, про який стає відомо через зв'язок між показниками засобу для відліку часу й показниками засобу для виміру, і наперед заданою оперативною програмою.

29. Пристрій за п. 28, який відрізняється тим, що регулюючий засіб додатково має засіб для припинення течії води крізь фільтр, коли показники засобу для відліку часу досягли наперед заданої граничної величини.

30. Пристрій за п. 28, який відрізняється тим, що засіб для відліку часу виконаний з можливістю відраховувати час від моменту встановлення фільтра.

31. Пристрій за п. 28, який відрізняється тим, що засіб для виміру об'єму води, який пройшов крізь фільтр, є відокремленим від регулятора потоку.

32. Пристрій за п. 1, який відрізняється тим, що регулятор потоку має засіб для прикладення тиску до непрофільтрованої води і засіб для регулювання витрати потоку незалежно від змін вказаного тиску.

33. Спосіб очищення води, який включає операції встановлення першої посудини з непрофільтрованою водою і другої посудини для профільтрованої води і прикладення тиску до непрофільтрованої води, який відрізняється тим, що додатково має операції:

а) прокачування за допомогою вказаного тиску наперед заданого одиничного об'єму води від вказаної першої посудини крізь фільтруючий засіб до вказаної другої посудини;

б) підтримання постійної наперед заданої величини витрати потоку води;

в) наливання у посудину вказаного одиничного об'єму профільтрованої води;

г) повторення вказаних операцій декілька разів за бажанням;

д) відлік часу, який пройшов від наперед заданого моменту;

е) контролювання об'єму води, який протік крізь фільтруючий засіб; і

ж) заміна фільтруючого засобу, коли або вказаний час, або вказаний об'єм води досягли наперед заданої граничної величини.

34. Спосіб за п. 33, який відрізняється тим, що має операцію прокачування води від першої до другої посудини крізь засіб попереднього фільтрування і засіб із мікропористою мембраною.

35. Спосіб за п. 33, який відрізняється тим, що наперед заданий момент є моментом установаження

фільтруючого засобу.

36. Спосіб за п. 33, який відрізняється тим, що додатково має операцію автоматичного припинення течії води крізь фільтр, коли або час від наперед заданого моменту, або об'єм води досягли граничної величини.

5 37. Спосіб за п. 33, який відрізняється тим, що додатково має операції встановлення оперативної програми, яка має принаймні пару граничних величин, одна з яких є часом, а друга є об'ємом води, і сигналізації про стан фільтра постійно або через наперед заданий проміжок часу, щоб інформувати користувача про вказаний стан відносно зазначеної оперативної програми.

10 38. Спосіб за п. 37, який відрізняється тим, що оперативна програма має різні послідовно зростаючі пари граничних величин часу й об'єму води.

Офіційний бюлетень "Промислова власність". Книга 1 "Винаходи, корисні моделі, топографії інтегральних мікросхем", 2004, N 8, 15.08.2004. Державний департамент інтелектуальної власності Міністерства освіти і науки України.

15

20

25

30

35

40

45

50

55

60

65

U A 6 8 3 5 9 C 2

U A 6 8 3 5 9 C 2