



(12) 发明专利申请

(10) 申请公布号 CN 102011596 A

(43) 申请公布日 2011.04.13

(21) 申请号 201010562717.7

(22) 申请日 2010.11.29

(71) 申请人 中铁三局集团有限公司

地址 030001 山西省太原市迎泽大街 269 号

(72) 发明人 辛振省 常乃超 张宇宁 胡国伟

郑保才

(74) 专利代理机构 山西太原科卫专利事务所

14100

代理人 张彩琴

(51) Int. Cl.

E21D 11/00(2006.01)

E21D 11/15(2006.01)

E21D 9/06(2006.01)

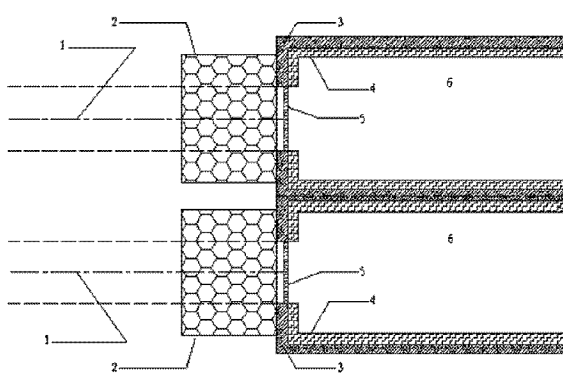
权利要求书 1 页 说明书 2 页 附图 3 页

(54) 发明名称

盾构始发或接收端头洞门维护工艺

(57) 摘要

本发明属于地铁隧道工程的技术领域,具体是一种盾构端头洞门维护工艺,提供了一种经济、安全、快捷的方法,使盾构始发和接收时洞门维护结构既能防水又能起到维护土体作用且易于拔除。其步骤如下:在盾构端头洞门维护墙施工时,洞门位置插入钢板桩;在维护墙混凝土初凝前上下活动钢板桩;盾构始发或接收时,待盾构前端顶推到钢板桩时,起拔钢板桩,盾构推进,完成始发或接收。本发明简单易操作,造价低廉,而且钢板桩可以重复使用,在当今大力建设地下铁道交通工程时期,其经济效益和社会效益尤为突出,意义深远,有极高的推广价值。



1. 一种盾构始发或接收端头洞门维护工艺，其特征在于步骤如下：

- 1)、在盾构始发或接收端头洞门维护墙施工时，洞门位置插入钢板桩；
- 2)、在维护墙混凝土初凝前上下活动钢板桩，维护墙后方采用注浆加固方式加固设计范围；
- 3)、盾构始发或接收时，待盾构前端顶推到钢板桩时，起拔钢板桩，盾构推进，完成始发或接收。

2. 根据权利要求 1 所述的盾构始发或接收端头洞门维护工艺，其特征在于盾构接收时，待盾构前端顶推到钢板桩时，开始补充注浆或注聚氨酯加固管片隧道周围过水通道空隙，然后缓慢抽拔钢板桩，如果抽拔过程中洞门处有大量水喷涌，马上回插钢板桩，直到抽拔钢板桩时无水喷冒时拔出洞门处的全部钢板桩，盾构迅速推进，盾构推出洞门后，洞门用防水帘布封闭，完成盾构接收。

盾构始发或接收端头洞门维护工艺

技术领域

[0001] 本发明属于地铁隧道工程中盾构始发或接收的技术领域，具体涉及一种盾构始发或接收端头洞门维护工艺。

背景技术

[0002] 地下铁道交通用于解决城市交通问题的优越性十分明显，近年来地铁建设在全国范围内大面积铺开，地铁建设工程中盾构作为隧道施工的智能化施工机械被广泛应用，盾构工程施工过程中，盾构的始发和接收为当今普遍认为的难点重点工程，也是盾构工程中重要的风险源之一，多数的盾构始发和接收工程事故发生在洞门的破除阶段，所以洞门及洞门后土体的维护措施十分重要。

[0003] 目前，盾构始发和接收洞门后土体维护有以下几种：

1、单纯注浆加固，即在洞门后土体一定范围的土体内注浆加固，使得破除洞门后，土体能抵抗后方土体压力和防止地下水喷涌，这种方法由于工艺简单被广泛应用，但这种方法在盾构接收时的弊端很大，破除洞门后，加固土体在后方盾构强大推力下极容易向洞门发生坍塌，且洞门内层钢筋不宜破除太早。待盾构将要到达前，加固土体由于盾构推力挤压作用发生破裂，地下水喷涌事故极易发生，此时由于洞门钢筋没有破除而盾构不能强行推出而极易发生灾难性事故。

[0004] 2、维护桩式洞门加固措施，即在洞门圈后打灌注桩等桩体来维护洞门土体的稳定，这种加固方式在盾构始发和接收的过程中桩体的破除时机难以把握，而且这种桩体式加固方法对防水极为不利，所以一般用于水位较低的无水地层，适用范围极为有限。

发明内容

[0005] 本发明的发明目的：用经济、安全、快捷的方法实现盾构始发或接收端头洞门的维护措施，使盾构始发和接收时洞门维护结构既能防水又能起到维护土体作用且易于拔除。

[0006] 本发明采用如下的技术方案实现：

盾构始发或接收端头洞门维护工艺，其步骤如下：

- 1)、在盾构始发或接收端头洞门维护墙施工时，洞门位置插入钢板桩；
- 2)、在维护墙混凝土初凝前上下活动钢板桩，维护墙后方采用注浆加固方式加固设计范围；
- 3)、盾构始发或接收时，待盾构前端顶推到钢板桩时，起拔钢板桩，盾构推进，完成始发或接收。

[0007] 盾构接收时，待盾构前端顶推到钢板桩时，开始补充注浆或注聚氨酯加固管片隧道周围过水通道空隙，然后缓慢抽拔钢板桩，如果抽拔过程中洞门处有大量水喷涌，马上回插钢板桩，直到抽拔钢板桩时无水喷冒时拔出洞门处的全部钢板桩，盾构迅速推进，盾构推出洞门后，洞门用防水帘布封闭，完成盾构接收。

[0008] 本发明具有如下有益效果：本发明利用钢板桩替代洞门维护结构中的钢筋或灌注桩，既能起到防水和稳固后方土体的作用，同时钢板桩插拔工艺简单易操作，避免了传统方法中洞门钢筋破除时事故的发生，从理论上及实践中保证了恶劣地层中盾构始发和接收的万无一失，避免不良地层中盾构始发和接收工程的灾难性事故。本方法简单易操作，造价低廉，而且钢板桩可以重复使用，在当今大力建设地下铁道交通工程时期，其经济效益和社会效益尤为突出，意义深远，有极高的推广价值。

附图说明

[0009] 图 1 为盾构隧道端头洞门处插入钢板桩的示意图

图 2 为盾构始发顶到钢板桩时的示意图

图 3 为起拔钢板桩后盾构始发推进的示意图

图 4 为盾构接收时盾构顶推到钢板桩后注浆封堵空隙的示意图

图 5 为起拔钢板桩盾构接收进站的示意图

图中：1- 预开挖隧道，2- 端头加固区，3- 维护墙，4- 结构墙，5- 钢板桩，6- 盾构始发或接收井，7- 盾构机，8- 盾构始发或接收托架，9- 车站底板，10- 注浆封堵空隙，11- 管片隧道。

具体实施方式

[0010] 结合附图对本发明的具体实施方式作进一步说明。

[0011] 在洞门维护墙施工时洞门位置插入钢板桩代替该位置处的钢筋，所述的钢板桩本领域技术人员可从现有技术中获知。如图 1 所示，在维护墙混凝土初凝前上下活动钢板桩，以免钢板桩与墙体混凝土粘结力过大而不宜拔出；在围护结构做好后、盾构到达前，维护墙后方采用注浆加固方式加固设计范围；如图 2 所示，盾构始发时，待盾构推进直至刀盘顶到洞门钢板桩时；如图 3 所示，起拔钢板桩，盾构始发推进即可。如图 4 所示，盾构接收时，待盾构顶推到洞门钢板桩时，开始补充注浆或注聚氨酯加固周围过水通道空隙，然后试着拔出钢板桩，如果拔出钢板桩后洞门有大量水喷涌，说明还存在较大过水通道，马上回插钢板桩，直到拔出钢板桩后基本无水喷冒，此时拔出洞门处的全部钢板桩，盾构迅速推进，如图 5 所示，推出洞门后洞门防水帘布封闭，完成盾构接收。

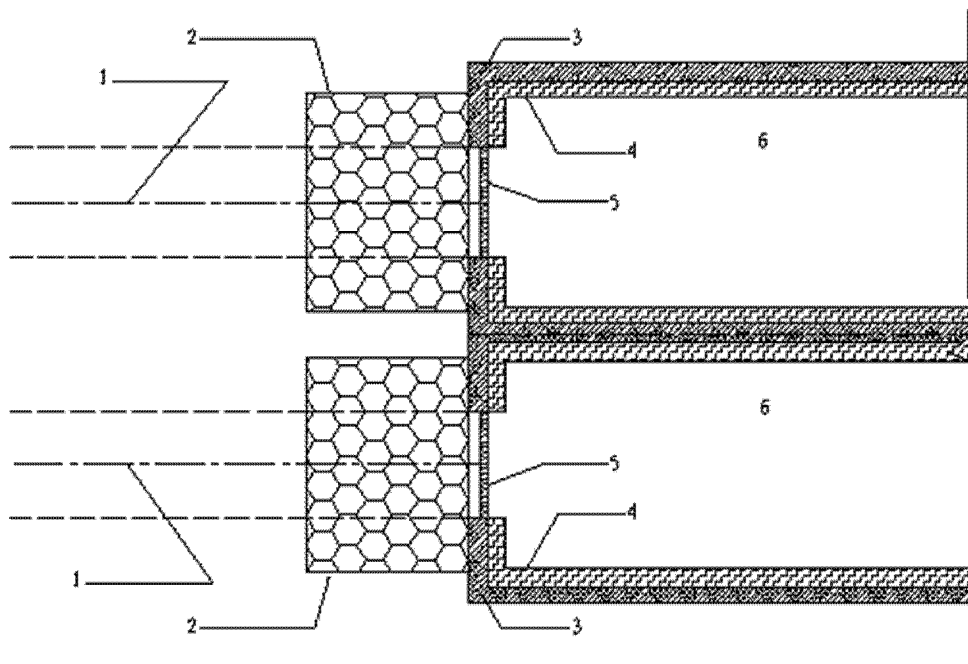


图 1

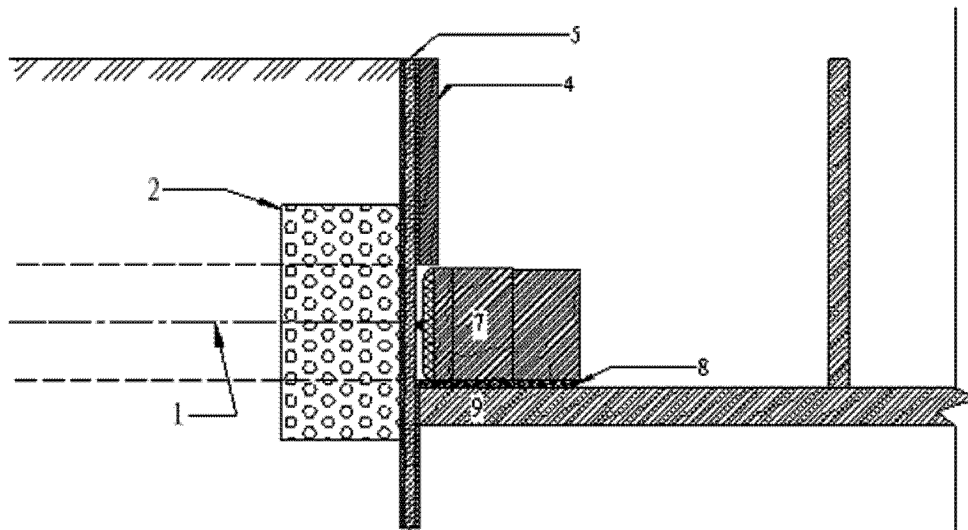


图 2

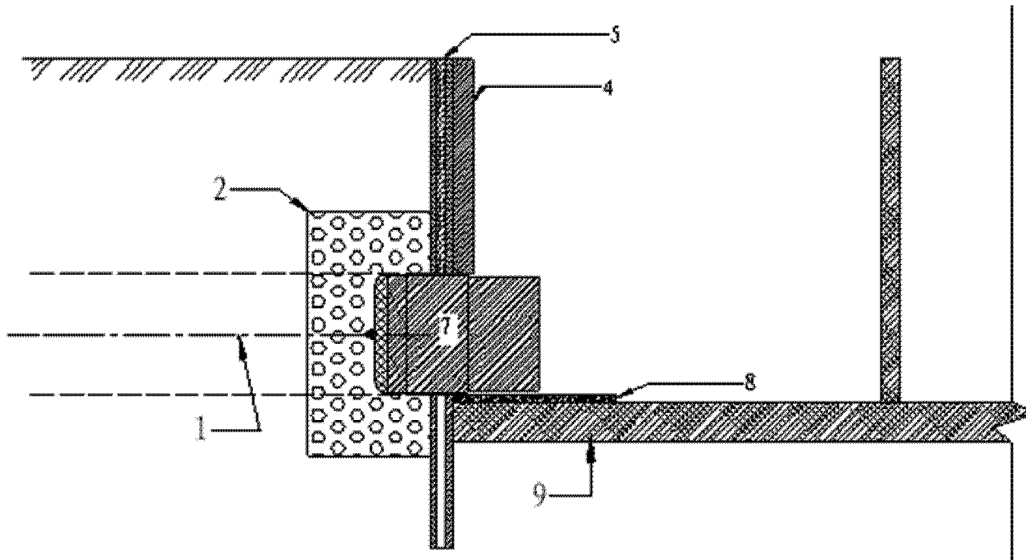


图 3

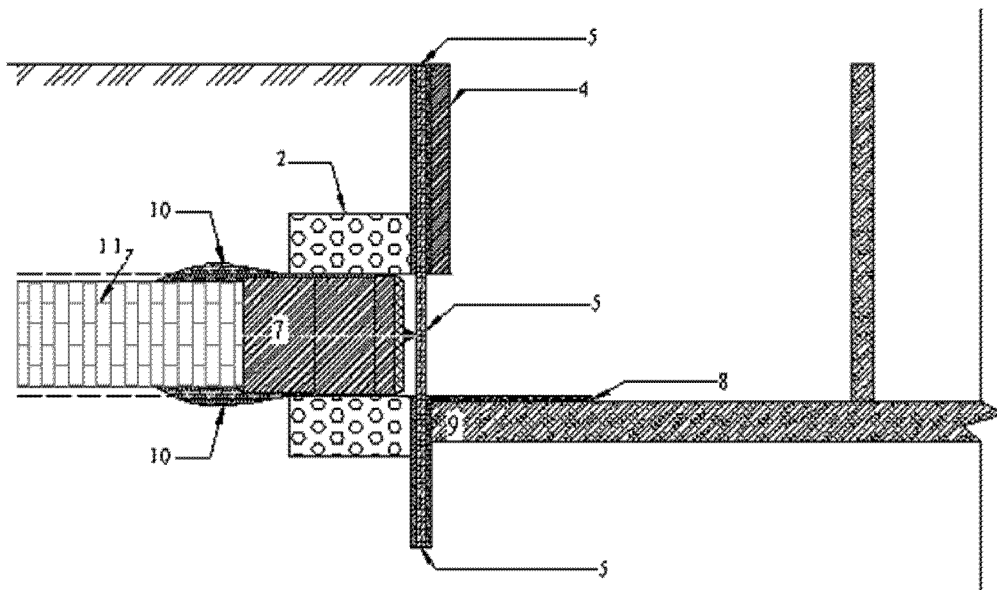


图 4

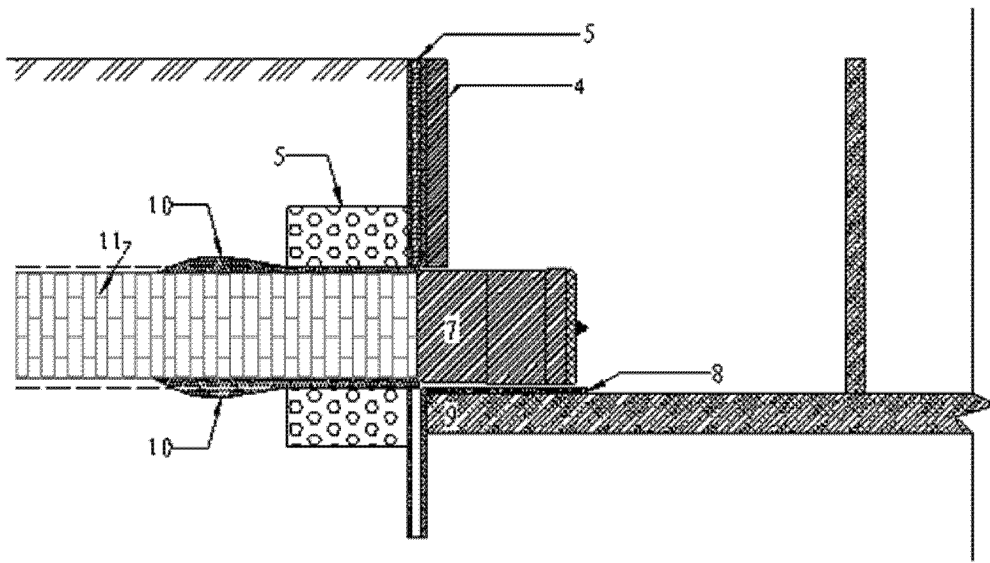


图 5