



(12) 发明专利申请

(10) 申请公布号 CN 105431210 A

(43) 申请公布日 2016.03.23

(21) 申请号 201480042261.8

(51) Int. Cl.

(22) 申请日 2014.06.13

A63B 57/10(2015.01)

(30) 优先权数据

13/918,027 2013.06.14 US

(85) PCT国际申请进入国家阶段日

2016.01.26

(86) PCT国际申请的申请数据

PCT/US2014/042280 2014.06.13

(87) PCT国际申请的公布数据

W02014/201337 EN 2014.12.18

(71) 申请人 提克劳有限责任公司

地址 美国加利福尼亚州

(72) 发明人 小约翰·卢瑟·布莱克

约翰·依弗里·坎迪亚斯

(74) 专利代理机构 北京安信方达知识产权代理

有限公司 11262

代理人 刘红梅 王漪

权利要求书2页 说明书5页 附图8页

(54) 发明名称

高尔夫发球装置

(57) 摘要

一种高尔夫发球装置。该高尔夫发球装置优选与一个表面接合,例如人造高尔夫球垫,使得使用者可以方便地放置一个高尔夫球以进行击球。该高尔夫发球装置优选包括一个底部和一个顶部,其中该底部拥有多个基本上向下和侧向延伸的延伸部或卡勾。旋转这些卡勾时,卡勾抓入该人造高尔夫球垫中并且在该球垫上承托本发明。该高尔夫发球装置被配置为与一个高尔夫球和/或高尔夫球钉接合。

1. 一种高尔夫发球装置,包括:
一个顶部部分 ;和
一个底部部分 ;
其中,所述底部部分由一个或多个延伸部构成 ;
其中,所述一个或多个延伸部被配置为可移除且牢固地接合一个表面 ;并且
其中,所述顶部部分被配置为托起一个高尔夫球。
2. 如权利要求 1 所述的高尔夫发球装置,进一步包括:
一个标准球钉接合部分,
其中,所述标准球钉接合部分被配置为匹配地接合一个标准球钉,使得所述标准球钉托起一个高尔夫球。
3. 如权利要求 2 所述的高尔夫发球装置,其中,所述标准球钉接合部分包括一个孔 ;
其中,所述孔的一个边缘被配置为匹配地接合所述标准球钉,使得所述标准球钉托起所述高尔夫球。
4. 如权利要求 3 所述的高尔夫发球装置,其中,所述一个或多个延伸部基本上向下并且基本上水平延伸。
5. 如权利要求 4 所述的高尔夫发球装置,其中,所述一个或多个延伸部被配置为,在所述一个或多个延伸部与所述表面相接触时,通过旋转所述高尔夫发球装置与所述表面接合。
6. 如权利要求 5 所述的高尔夫发球装置,其中,所述一个或多个延伸部包括一个或多个锯齿形边缘。
7. 如权利要求 6 所述的高尔夫发球装置,其中,所述孔被配置为匹配地接合一个标准球钉,使得放置在所述标准球钉上的高尔夫球的高度是可调节的。
8. 如权利要求 7 所述的高尔夫发球装置,其中,所述表面是一个高尔夫球垫。
9. 如权利要求 8 所述的高尔夫发球装置,其中,所述顶部部分是由软塑料材料制成。
10. 如权利要求 9 所述的高尔夫发球装置,其中,所述底部部分是由硬塑料材料制成。
11. 如权利要求 10 所述的高尔夫发球装置,其中,所述一个或多个延伸部是六个延伸部。
12. 一种高尔夫发球装置,包括:
一个顶部部分 ;
一个底部部分 ;和
一个孔 ;
其中,所述孔基本上延伸穿过所述顶部部分和所述底部部分 ;
其中,所述孔包括所述顶部部分上的一个凸起的唇缘 ;
其中,所述底部部分由一个或多个延伸部构成 ;
其中,所述一个或多个延伸部被配置为可移除且牢固地接合一个表面 ;
其中,所述凸起的唇缘被配置为托起一个高尔夫球。
13. 如权利要求 12 所述的高尔夫发球装置,其中,所述孔被配置为匹配地接合一个标准球钉,使得所述标准球钉托起所述高尔夫球。
14. 如权利要求 13 所述的高尔夫发球装置,其中,所述一个或多个延伸部位于所述底

部部分的外部轮缘上 ; 并且

其中, 所述一个或多个延伸部从所述底部部分基本上向下并且基本上水平延伸。

15. 如权利要求 14 所述的高尔夫发球装置, 其中, 所述的一个或多个延伸部被配置为, 在所述一个或多个延伸部与所述表面相接触时, 通过旋转所述高尔夫发球装置与所述表面接合。

16. 如权利要求 15 所述的高尔夫发球装置, 其中, 所述一个或多个延伸部包括一个或多个锯齿形边缘。

17. 如权利要求 16 所述的高尔夫发球装置, 其中, 所述孔被配置为匹配地接合所述标准球钉, 使得放置在所述标准球钉上的高尔夫球的高度是可调节的。

18. 如权利要求 17 所述的高尔夫发球装置, 其中, 所述表面是一个高尔夫球垫。

19. 如权利要求 18 所述的高尔夫发球装置, 其中, 所述顶部部分由软塑料材料制成 ; 并且

其中, 所述底部部分由硬塑料材料制成。

20. 一种高尔夫发球装置, 包括 :

一个顶部部分 ;

一个底部部分 ; 和

一个孔 ;

其中, 所述孔基本上延伸穿过所述顶部部分和所述底部部分 ;

其中, 所述孔包括所述顶部部分上的一个凸起的唇缘 ;

其中, 所述底部部分由四个或更多个延伸部构成 ;

其中, 所述四个或更多个延伸部被配置为可移除且牢固地接合一个表面 ;

其中, 所述凸起的唇缘被配置为托起一个高尔夫球 ;

其中, 所述孔被配置为匹配地接合一个标准球钉, 使得所述标准球钉托起所述高尔夫球 ;

其中, 所述四个或更多个延伸部位于所述底部部分的外部轮缘上 ;

其中, 所述四个或更多个延伸部从所述底部部分基本上向下并且基本上水平延伸 ;

其中, 所述的四个或更多个延伸部被配置为, 在所述四个或更多个延伸部与所述表面相接触时, 通过旋转所述高尔夫发球装置与所述表面接合 ;

其中, 所述四个或更多个延伸部包括一个或多个锯齿形边缘 ;

其中, 所述孔被配置为匹配地接合所述标准球钉, 使得放置在所述标准球钉上的高尔夫球高度是可调节的 ;

其中, 所述顶部部分由软塑料材料制成 ; 并且

其中, 所述底部部分由硬塑料材料制成。

高尔夫发球装置

发明领域

[0001] 本发明总体上涉及高尔夫球钉、高尔夫球钉支架、高尔夫发球装置、及其方法。更具体地,本发明涉及能与例如人造高尔夫草垫的表面可旋转地接合的装置,或者用作高尔夫球钉的装置。

发明背景

[0002] 现代高尔夫运动起源于 15 世纪的苏格兰。自诞生之日起,高尔夫运动的受欢迎程度已在全世界范围内得到提升。不管是为了锻炼、在户外消磨时间、排解日常的紧张和忧虑、建立社交和商业联系、与爱人共度时光、或者仅仅是享受这项运动本身所带来的挑战,高尔夫总体上已经转变为一项深受各类高尔夫球手喜爱的运动,他们水平不一,而且有着不同的打球偏好。

[0003] 尽管越来越多的人开始打高尔夫,但为高尔夫球手提供练习场地的高尔夫练球场却普遍设备不足,无法适应球手的不同水平和偏好。很多高尔夫练球场通常设有人造草垫,人造草垫会给高尔夫球手带来许多挑战。这些人造草垫可能造成高尔夫球手 (1) 直接击中人造草垫的表面,从而导致高尔夫球手改变其挥杆动作,或者 (2) 击中穿过人造草垫上的洞插入的大体积橡胶球钉。大体积橡胶球钉一般无法调整,而且通常要求使用者抬起不干净的球垫,勇敢地面对滋生在球垫下的所有虫子,然后向上推动橡胶球钉穿过洞。

[0004] 除了安装和移除方面的困难,标准的大体积橡胶球钉通常有许多其他缺点。一个缺点通常在于,当从标准橡胶球钉击打高尔夫球时,高尔夫球的轨迹具有低可预测性。当从球垫表面本身直接击打高尔夫球时,高尔夫球的轨迹的可预测性甚至更低,该事实通常加剧了这个缺点。

[0005] 另一个缺点一般在于橡胶球钉固定地布置在人造草垫的一侧,固定的位置无法同时适应右利手和左利手高尔夫球手,他们中的许多人更喜欢把球放在球垫的其他地方,而保留从更高的高度击球的能力。此外,另一个缺点在于橡胶球钉本身无法适应当球静置于球钉上时改变球的高度。

[0006] 为了解决这些问题,即使没有几百种,也已经存在几十种装置用以弥补标准的大体积橡胶球钉的缺点。Dandelius 提交的美国专利申请公开号 2008/0146383 披露了一种高尔夫球钉装置,该高尔夫球钉装置从顶部装入高尔夫球垫的洞中,并且通常支撑一个高尔夫球钉。尽管 Dandelius 的装置确实允许使用者无需抬起高尔夫球垫,但 Dandelius 的装置有其自身的缺点,包括非常复杂、制造昂贵、以及有两个分离的零件。此外,Dandelius 的装置通常局限于只能放置在高尔夫球垫上已有的用于适应大体积橡胶球钉的标准洞中,而且通常不能在任何其他位置与球垫接合。最后,Dandelius 的装置通常不允许使用者使用标准木质球钉或者改变球放置的高度。

[0007] Lipidarov 提交的美国专利申请公开号 2007/0167259 披露了一种比 Dandelius 的装置更加灵活的高尔夫球钉装置。遗憾的是,Lipidarov 的高尔夫球钉装置甚至更加复杂,而且仍然要求使用者使用高尔夫球垫中现有的洞。

[0008] Schulze 提交的美国专利申请公开号 2004/0132554 披露了一种与标准木质球钉

相接合的高尔夫球钉支架。然而, Schulze 的高尔夫球钉支架仍然必须放置在人造草垫下。
[0009] 因此, 所需要的是一种可重复使用、易于使用、廉价的高尔夫球钉, 该高尔夫球钉牢固地抓入高尔夫球场表面, 包括人造草垫上的任何位置, 而且可以容易地从表面移除。

发明概述

[0010] 为了最小化现有技术的限制, 本承载装置披露了一种新的而且有用的高尔夫球钉和高尔夫球钉支架装置。

[0011] 本发明的一个实施例是一种高尔夫发球装置, 包括: 一个顶部部分; 和一个底部部分, 其中该底部部分包括一个或多个延伸部。这些延伸部被配置为可移除地且牢固地与表面接合。该顶部部分被配置为托起高尔夫球。该高尔夫发球装置还可以包括标准球钉接合部分, 其中该标准球钉接合部分被配置为与标准球钉匹配地接合, 使得标准球钉托起高尔夫球。该标准球钉接合部分是一个孔, 其中该孔的边缘被配置为与标准球钉匹配地接合以使得标准球钉托起高尔夫球。优选地, 该一个或多个延伸部基本上向下且基本上水平地延伸。优选地, 通过旋转高尔夫发球装置使该一个或多个延伸部与表面接触, 使得该一个或多个延伸部与表面接合。优选地, 该一个或多个延伸部包括一个或多个锯齿形边缘。优选地, 该表面是高尔夫球垫。优选地, 该孔被配置为与标准球钉匹配地接合, 使得标准球钉的高度是可调节的。优选地, 该顶部部分包括软塑料材料, 并且该底部部分包括硬塑料材料。优选地, 有四个或六个延伸部。

[0012] 本发明的另一个实施例是一种高尔夫发球装置, 包括: 一个顶部部分; 一个底部部分; 和一个孔。该孔基本上延伸穿过顶部部分和底部部分。该孔包括位于顶部部分上的凸起的唇缘。该底部部分包括被配置为与表面可移除地且牢固地接合的一个或多个延伸部。该凸起的唇缘被配置为托起高尔夫球。优选地, 该孔被配置为与标准球钉匹配地接合, 使得标准球钉托起高尔夫球。优选地, 该一个或多个延伸部位于底部部分的外轮缘, 其中该一个或多个延伸部从底部部分基本上向下且基本上水平地延伸。优选地, 通过旋转高尔夫发球装置使该一个或多个延伸部与表面接触, 使得该一个或多个延伸部与表面接合。优选地, 该一个或多个延伸部包括一个或多个锯齿形边缘。优选地, 该表面是高尔夫球垫。优选地, 该孔被配置为与标准球钉匹配地接合以使得标准球钉的高度在标准球钉静置于孔中时是可调节的。优选地, 该顶部部分包括软塑料材料, 并且该底部部分包括硬塑料材料。优选地, 该底部部分包括四个或更多个延伸部。

[0013] 本发明优选地是滑入或抓入例如高尔夫球垫的地面或表面上的高尔夫球钉、高尔夫球钉支架、以及高尔夫发球装置。这通常允许使用者将该装置当作球钉来使用, 或者用它来承托标准高尔夫球钉。标准高尔夫球钉通常由木材或塑料制成, 一般滑入位于发球装置中部的孔中, 并且通常在使用者把球放在标准球钉上时保持就位, 使得球可以被击打。

[0014] 本发明的一个目的是刺入、滑入、和 / 或抓入例如人造高尔夫草垫的表面中, 使得高尔夫发球装置可以在使用者击打高尔夫球时 (可移除地) 固定在表面。延伸部一般向下且水平地 (平行于装置的底部) 突出, 从而允许延伸部侧向滑入表面中。

[0015] 本发明的另一个目的是提供一种高尔夫发球装置, 该高尔夫发球装置具有在不同的球钉高度承托不同类型和大小的标准高尔夫球钉的能力。

[0016] 本发明的另一个目的是消除抬起高尔夫球垫来让球钉装置与高尔夫球垫接合的需要。

[0017] 本发明的另一个目的是为将球钉布置在高尔夫球垫上的任何位置提供自由,便于所有高尔夫球手使用,左利手和右利手均可。

[0018] 本发明的另一个目的是提供一种耐用的、可重复使用的、可负担得起的高尔夫发球装置,该高尔夫发球装置与表面牢固但可移除地接合,并且同时用作球钉和球钉支架。本发明在底部上优选地由硬塑料或金属制成,以便将该装置牢固地保持在地面中。孔和顶部部分优选地由软塑料制成,如塑料泡沫,使得顶部部分足够坚硬以承受来自高尔夫球杆的直接击打,但又足够柔软以免损坏高尔夫球杆。

[0019] 本发明的另一个目的是克服现有技术的缺点。

[0020] 这些以及其他的部件、步骤、特征、目的、益处和优点将通过阅览以下对说明性实施例的详细说明、附图以及权利要求书而变得清楚。

附图简要说明

[0021] 这些图是说明性实施例,但没有描绘所有实施例。附加于或替代于这些说明性实施例,可以使用其他实施例。出于节约空间或更有效进行展示的目的,可以省略明显的或不必要的细节。一些实施例可以用额外的部件或步骤来实践和/或不使用在这些展示中提供的部分或所有部件或步骤进行实践。当不同的图包含相同数字时,该数字指代相同或相似的部件或步骤。

[0022] 图 1 展示了该高尔夫发球装置的一个实施例的透视图,并且示出了承托标准高尔夫球钉和高尔夫球的高尔夫发球装置。

[0023] 图 2 展示了该高尔夫发球装置的一个实施例的底视图。

[0024] 图 3 展示了该高尔夫发球装置的另一个实施例的侧视图,并且示出了直接承托高尔夫球的高尔夫发球装置。

[0025] 图 4 展示了该高尔夫发球装置的一个实施例的顶视图。

[0026] 图 5 展示了该高尔夫发球装置的一个实施例的透视图,并且示出了拧入表面且承托标准高尔夫球钉和高尔夫球的高尔夫发球装置。

[0027] 图 6 展示了该高尔夫发球装置的另一个实施例的底视图。

[0028] 图 7 展示了该高尔夫发球装置的另一个实施例的底视图。

[0029] 图 8 展示了该高尔夫发球装置的另一个实施例的底视图。

附图详细说明

[0030] 在以下对本发明的各个实施例的详细说明中,陈述了大量的具体细节以便提供对本发明的一个或多个实施例的各个方面的透彻理解。然而,可以在不具有这些具体细节中的部分或所有细节的情况下实践本发明的一个或多个实施例。在其他情况下,没有对众所周知的程序和/或组件进行详细描述以免不必要地干扰本发明的实施例的多个方面。

[0031] 虽然本文披露了一些实施例,但本领域技术人员根据以下对本发明的实施例的详细说明仍然将清楚本发明的其他实施例。本发明能够修改不同的明显方面,而全都不背离本发明的精神和范围。附图及其详细说明应在性质上被视为说明性的而非限制性的。而且,引用或不引用本发明的具体实施例不应被解释为限制本发明的范围。

[0032] 图 1 展示了该高尔夫发球装置的一个实施例的透视图,并且示出了承托标准高尔夫球钉和高尔夫球的高尔夫发球装置。如图 1 所示,高尔夫发球装置 10 可包括底部部分 15,顶部部分 20,孔 30,也可被称为轮缘、边缘或凸起的唇缘的高尔夫球接合部分 25,以及一个

或多个延伸部 17。图 1 示出了具有优选多于一个延伸部的高尔夫发球装置 10。延伸部 17 优选被配置为切入、挖入或抓入例如人造高尔夫草垫的表面中的尖的突出物、臂或爪。延伸部 17 优选具有至少一个锯齿形边缘 19, 以便更好地抓入高尔夫球垫或地面中。应当理解, 根据装置 10 将连接的表面, 高尔夫发球装置 10 可具有任意数量的延伸部 17 而不偏离本发明的范围。延伸部 17 优选向下且水平地延伸, 使得延伸部 17 基本上平行于底部 15 和顶部部分 20。这通常允许通过使用者在下压高尔夫发球装置 10 时拧转或旋转高尔夫发球装置 10 来允许延伸部 17 与高尔夫球垫接合。图 1 还示出了延伸部 17 优选被配置为顺时针旋转来与球垫、地面或表面接合, 并且逆时针旋转以从球垫、地面或表面上移除装置 10。

[0033] 底部部分 15 和延伸部 17 优选由硬塑料或一些其它耐用材料制成, 例如金属, 但应当理解, 延伸部 17 可以由任何耐用材料制成。优选地, 该材料允许装置 10 牢固地接合到表面, 例如人造草垫。优选地, 顶部部分 20 和凸唇 25 由软塑料材料制成, 例如橡胶、泡沫橡胶或泡沫塑料, 但是也可以由使挥杆过程中接触时对高尔夫球杆的损害最小的任何耐用材料制成。作为替代方案, 凸唇 25 可以是一个分离的插入件, 贯穿顶部部分 20 和底部部分 15。

[0034] 图 1 还示出了高尔夫发球装置 10 的孔 30, 该孔优选或基本上位于该装置中心, 被配置为接合标准高尔夫球钉 50。因为孔 30 优选由软塑料材料制成, 孔 30 沿球钉 50 的长度上的各点可释放地固定和 / 或接合球钉 50。这通常允许使用者改变球钉 50 的高度, 因为该球钉被高尔夫发球装置 10 承托。此外, 这种配置通常允许使用者在装置 10 上使用破损的球钉, 这样可以优选延长许多球钉的寿命, 否则这些球钉就会被丢弃。尽管图 1 示出了一个木制的或塑料的标准高尔夫球钉, 应当理解各种球钉都可以使用。图 1 还示出了球钉 50 是如何承托高尔夫球 100 的。因为球钉 50 的高度是可调节的, 所以高尔夫球 100 的高度也是可调节的。

[0035] 图 2 展示了该高尔夫发球装置的一个实施例的底视图。如图 2 所示, 高尔夫发球装置 10 优选包括底部部分 15、延伸部 17 和孔 30。如图 2 所示, 装置 10 优选基本上是圆形的, 并包括一个或多个抓接凹口 200。抓接凹口 200 通常允许使用者轻松地将该高尔夫发球装置拧入高尔夫球垫或表面中。图 2 还示出了延伸部 17 为匹配装置 10 的圆形曲线是如何被弯曲的。这通常允许装置 10 拧入该表面时更均匀、更牢固、更容易。此外, 图 2 还示出了为允许孔 30 固定球钉 50, 孔 30 是如何优选地穿过装置 10 的整个宽度进行延伸的。

[0036] 图 3 展示了该高尔夫发球装置的另一个实施例的侧视图, 并且示出了直接承托高尔夫球的高尔夫发球装置。如图 3 所示, 高尔夫发球装置 10 优选被配置为托起高尔夫球 100。确切来说, 该高尔夫球通常由高尔夫球接合部分 25 托起, 该高尔夫球接合部分可以是孔 30 的凸起的唇缘 25。高尔夫发球装置 10 与表面接合后, 使用者可以在高尔夫球接合部分 25 放置高尔夫球 100, 然后使用高尔夫球杆挥杆击球。

[0037] 图 4 展示了该高尔夫发球装置的一个实施例的顶视图。如图 4 所示, 高尔夫发球装置 10 优选包括顶部部分 20、孔 30、凸起的唇缘 25、延伸部 17、以及多个抓接凹口 200。

[0038] 图 5 展示了该高尔夫发球装置的一个实施例的透视图, 并且示出了拧入表面中且承托标准高尔夫球钉和 golf 球的高尔夫发球装置。如图 5 所示, 高尔夫发球装置 10 可以由底部部分 15、顶部部分 20、孔 30、高尔夫球接合部分 25 和多个延伸部 17 构成。延伸部 17 优选含有至少一个锯齿形边缘 19, 以便更好地抓入表面中, 例如人造高尔夫草垫 40。图 5 示出了延伸部 17 优选通过拧转或旋转高尔夫发球装置 10 与高尔夫球垫 40 接合。图 5 示

出了高尔夫发球装置 10 和延伸部 17 优选被配置为顺时针旋转以接合球垫 40、地面或表面，并且逆时针旋转以从球垫 40、地面或表面移除高尔夫发球装置 10。图 5 还示出了孔 30 是如何被配置为接合标准高尔夫球钉 50 的，该球钉用于承托高尔夫球 100。

[0039] 图 6 展示了该高尔夫发球装置的另一个实施例的底视图，示出了三个延伸部。如图 6 所示，高尔夫发球装置 10 优选包括底部部分 15、延伸部 17、多个抓接凹口 200、孔 30 和商标 300。

[0040] 图 7 展示了该高尔夫发球装置的另一个实施例的底视图，示出了四个延伸部。如图 7 所示，高尔夫发球装置 10 优选包括底部部分 15、多个延伸部 17、多个抓接凹口 200 和孔 30。

[0041] 图 8 展示了该高尔夫发球装置的另一个实施例的底视图，示出了五个延伸部。如图 8 所示，高尔夫发球装置 10 优选包括底部部分 15、多个延伸部 17、多个抓接凹口 200 和孔 30。

[0042] 除非另外陈述，否则在本说明书中、包括以下权利要求书中所阐述的所有测量结果、值、等级、位置、幅度、大小、位置、以及其他规格都是近似的而非精确的。它们旨在具有与它们所涉及的功能一致且与它们所属领域中的惯例一致的合理范围。

[0043] 以上对本发明的优选实施例的描述是出于展示和描述的目的提供的。虽然披露了多个实施例，但本领域技术人员根据以上示出和描述本发明的说明性实施例的详细说明将清楚本发明的其他实施例。本发明能够修改不同的明显方面，而均不背离本发明的精神和范围。相应地，该详细说明应在性质上被视为说明性的而非限制性的。而且，虽然未明确叙述，但本发明的一个或多个实施例可以彼此组合地或联合地实践。此外，引用或不引用本发明的具体实施例不应被解释为限制本发明的范围。本发明的范围并非旨在由此详细说明来限制，而是由所附权利要求书以及所附权利要求书的等效物来限制。

[0044] 除了直接在上文所述的，所陈述或展示的内容均不旨在或者不应解释为将任何部件、步骤、特征、目的、益处、优点或等效物奉献给公众，无论在权利要求书中是否有引述。

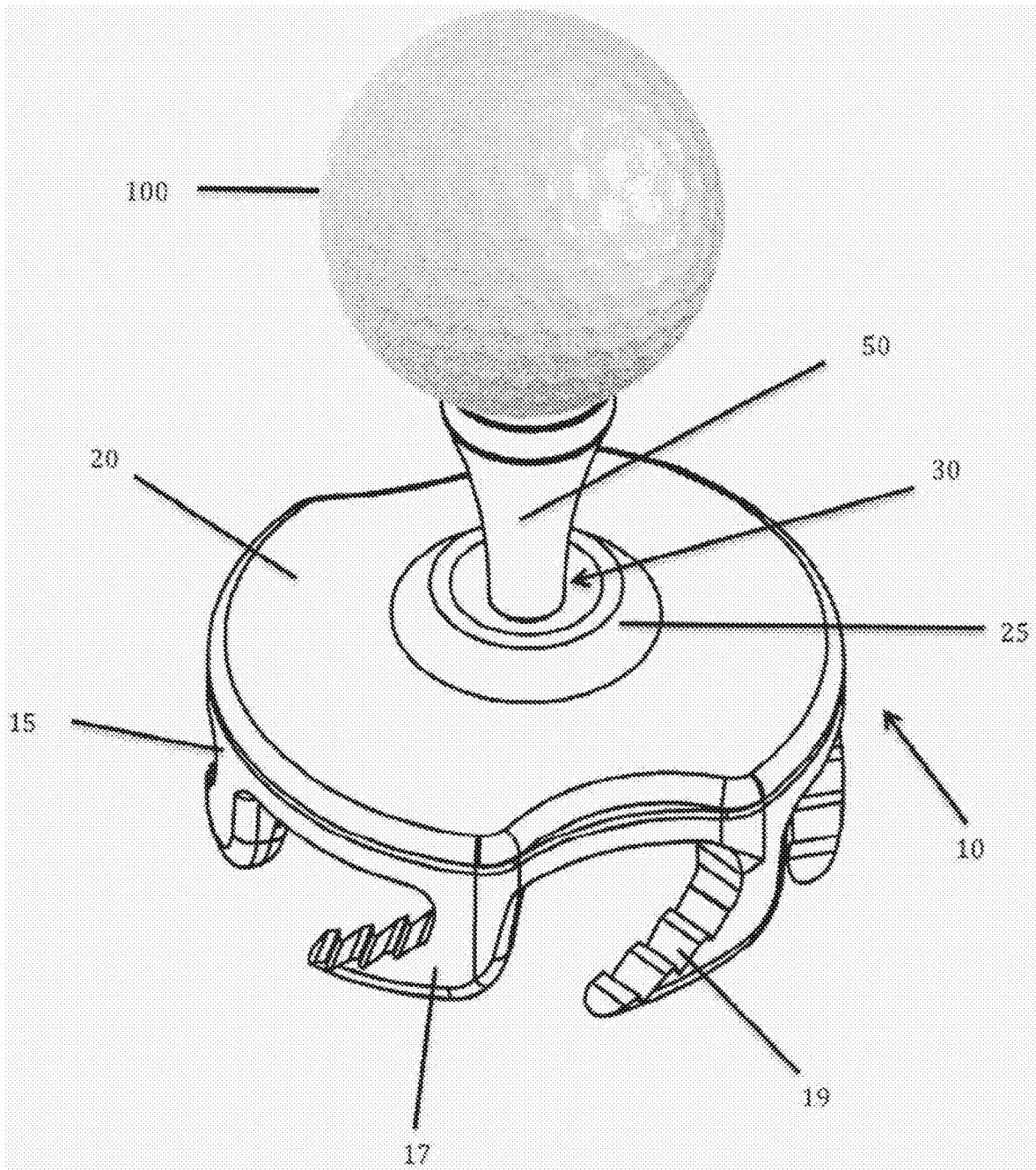


图 1

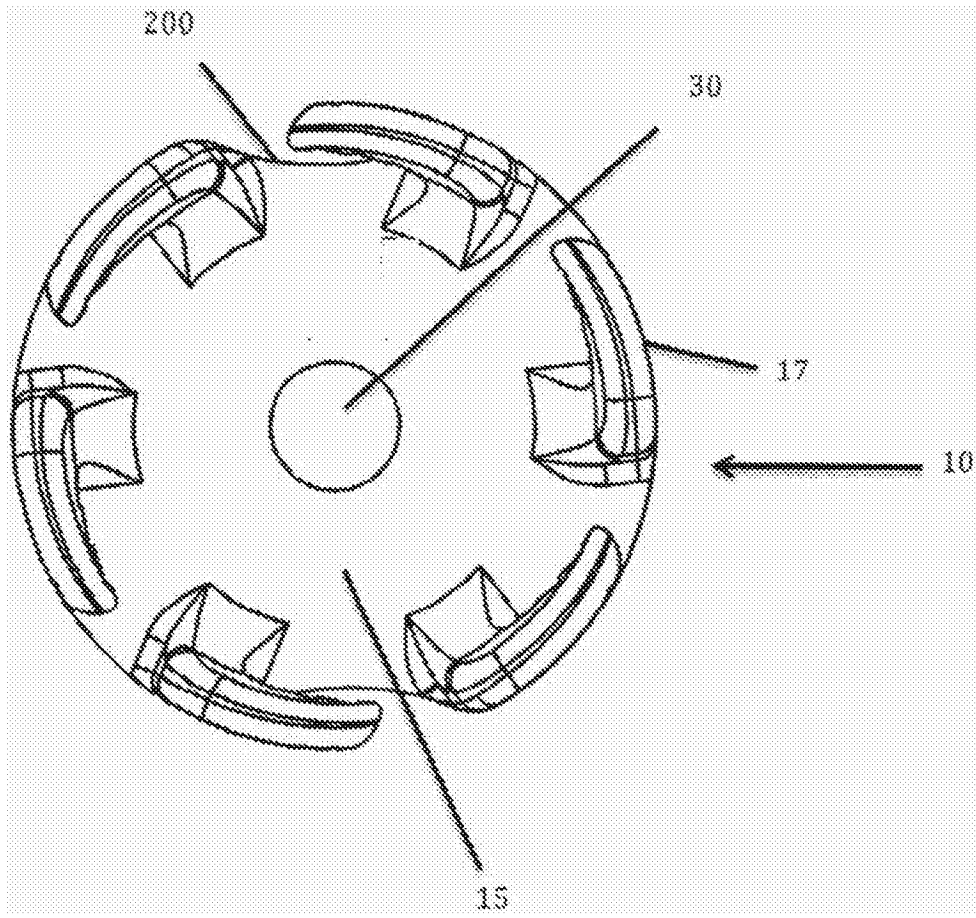


图 2

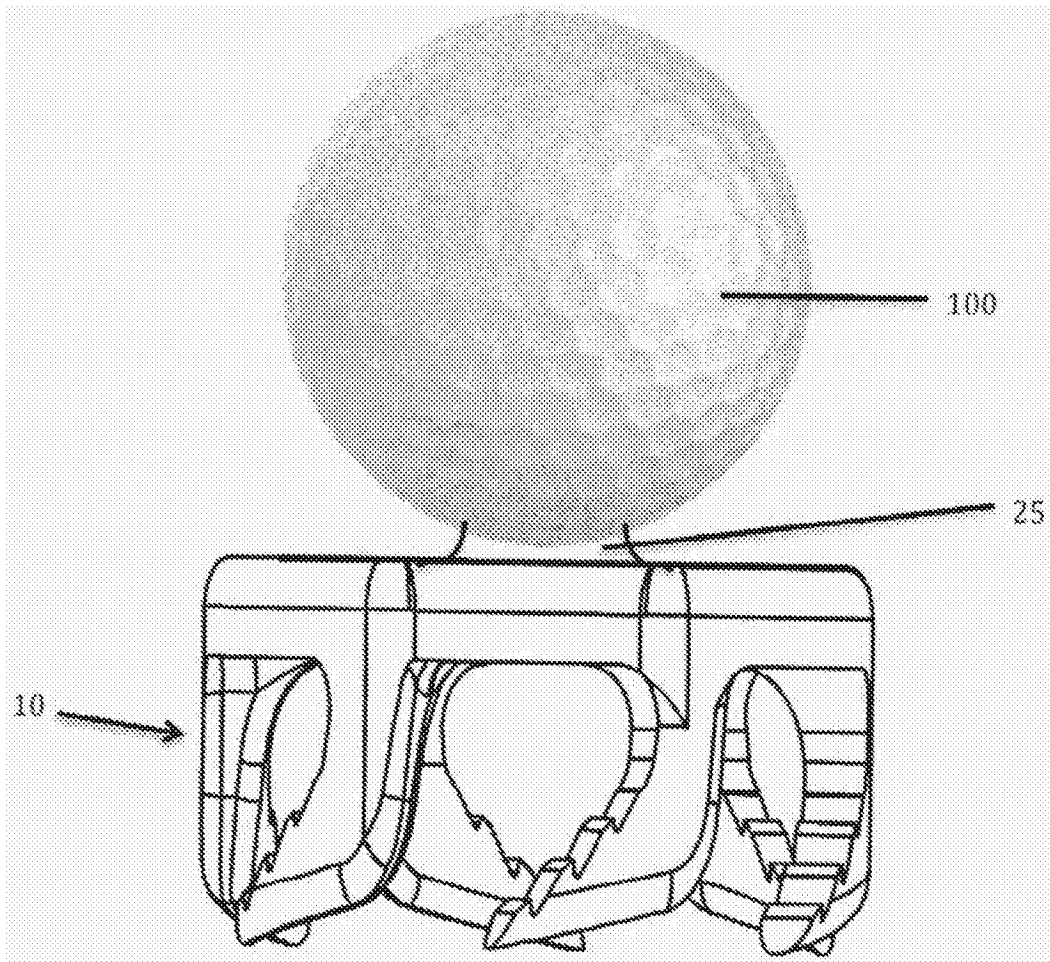


图 3

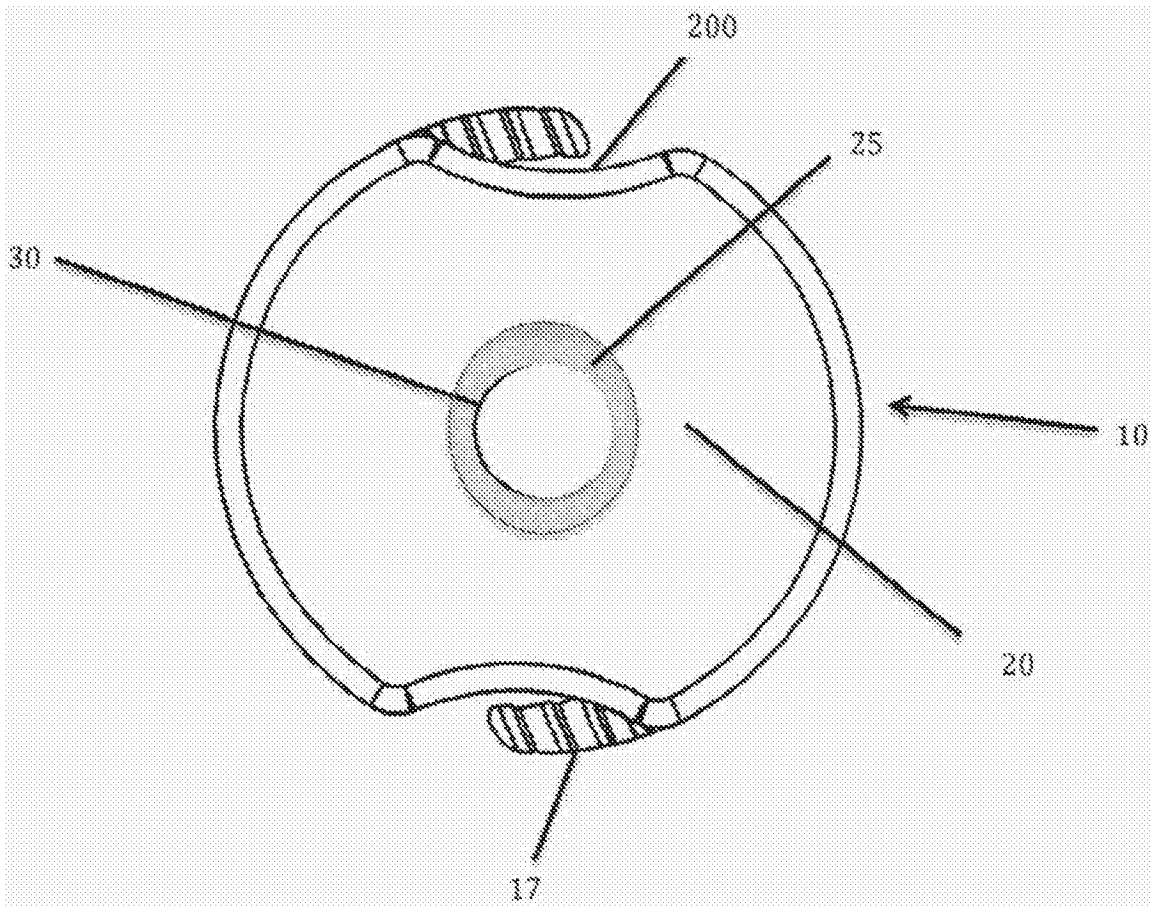


图 4

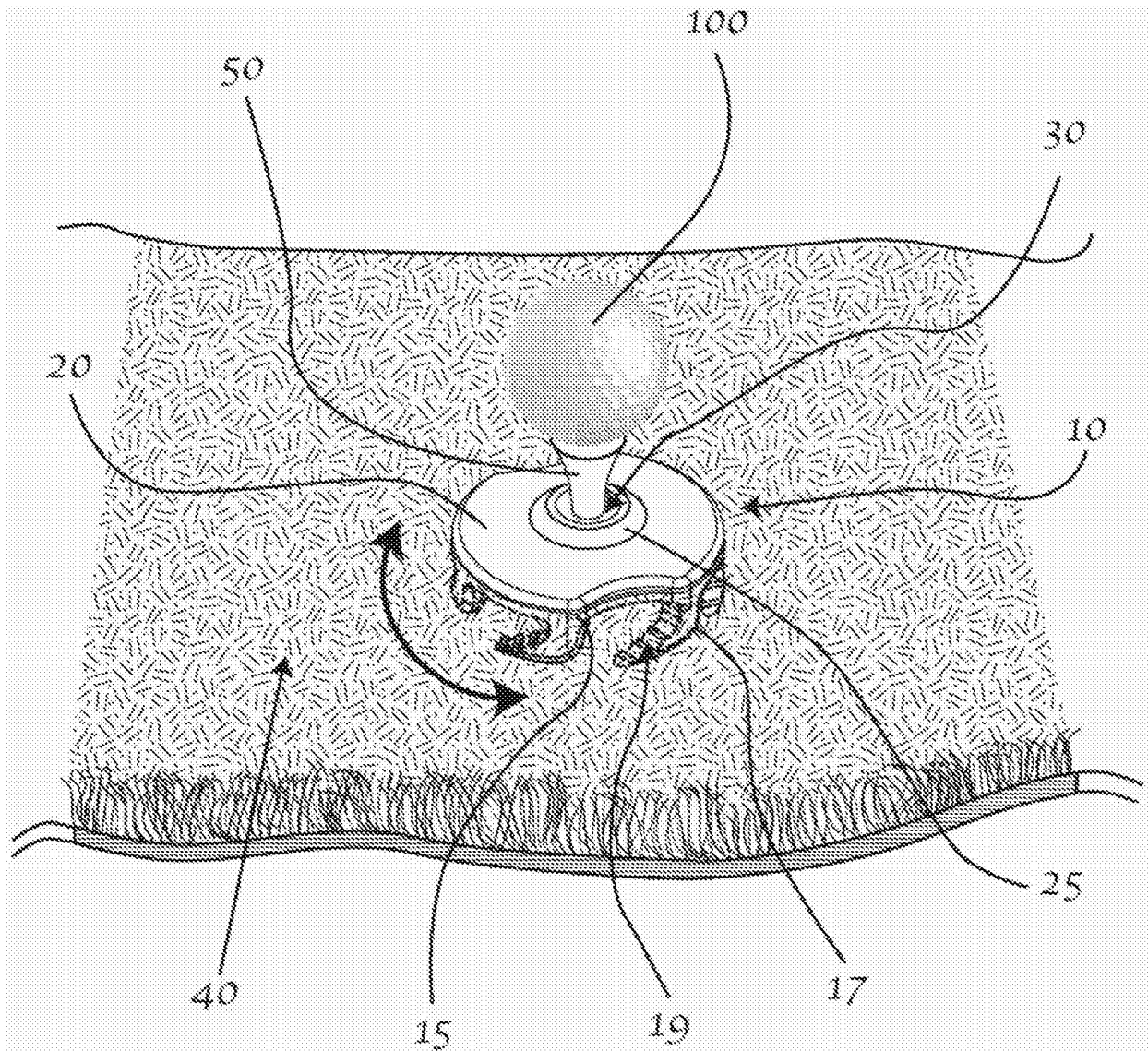


图 5

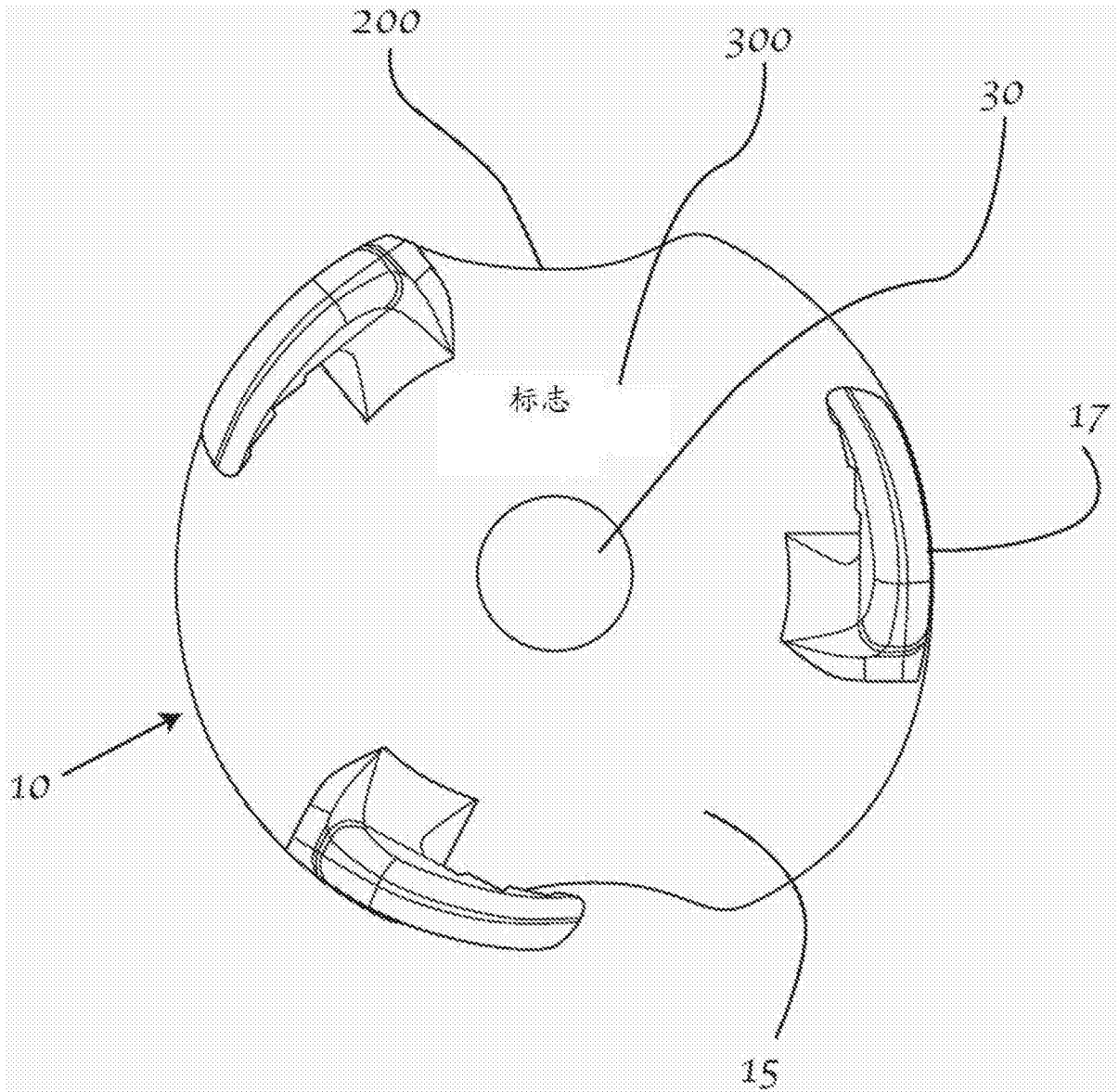


图 6

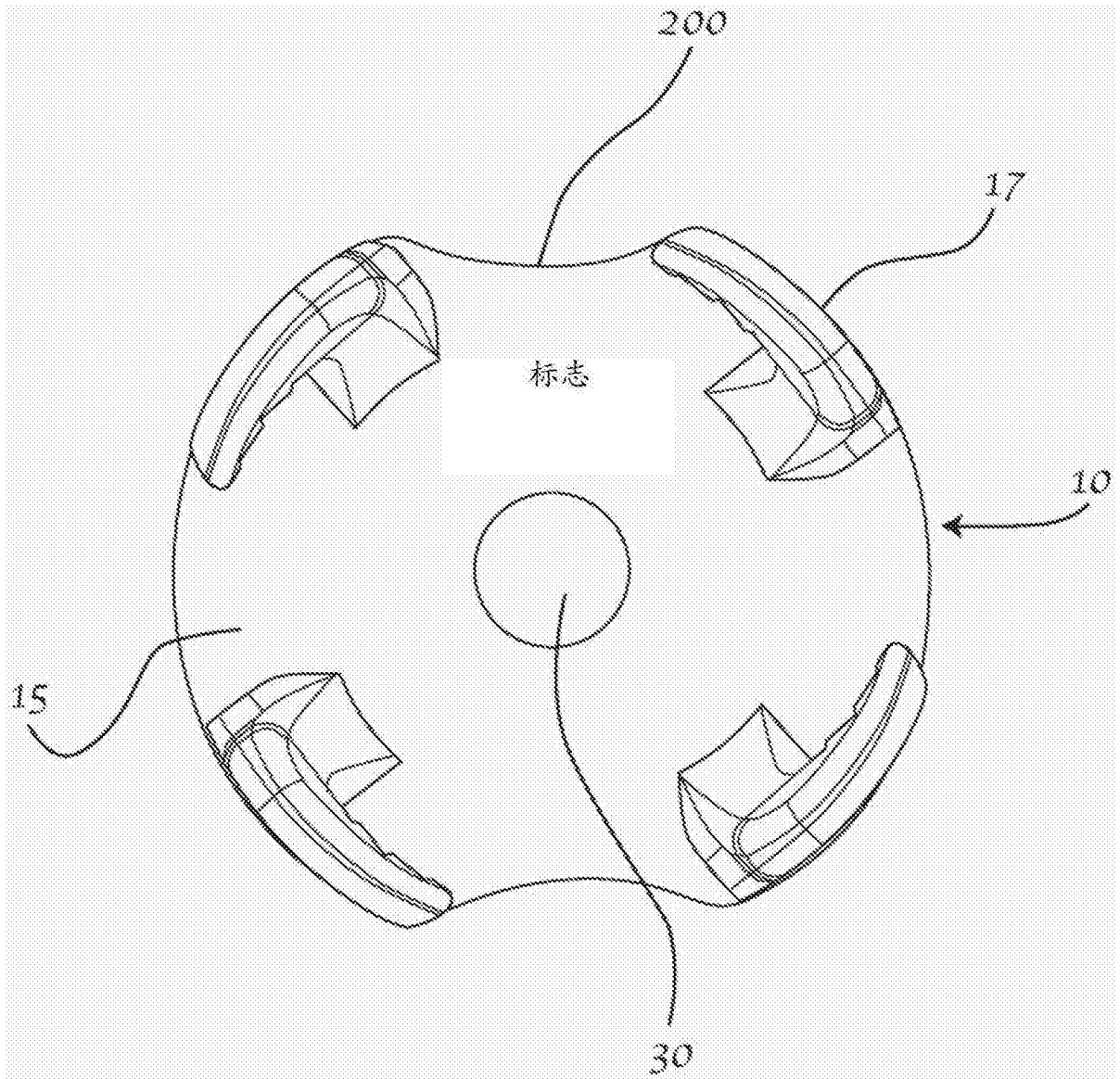


图 7

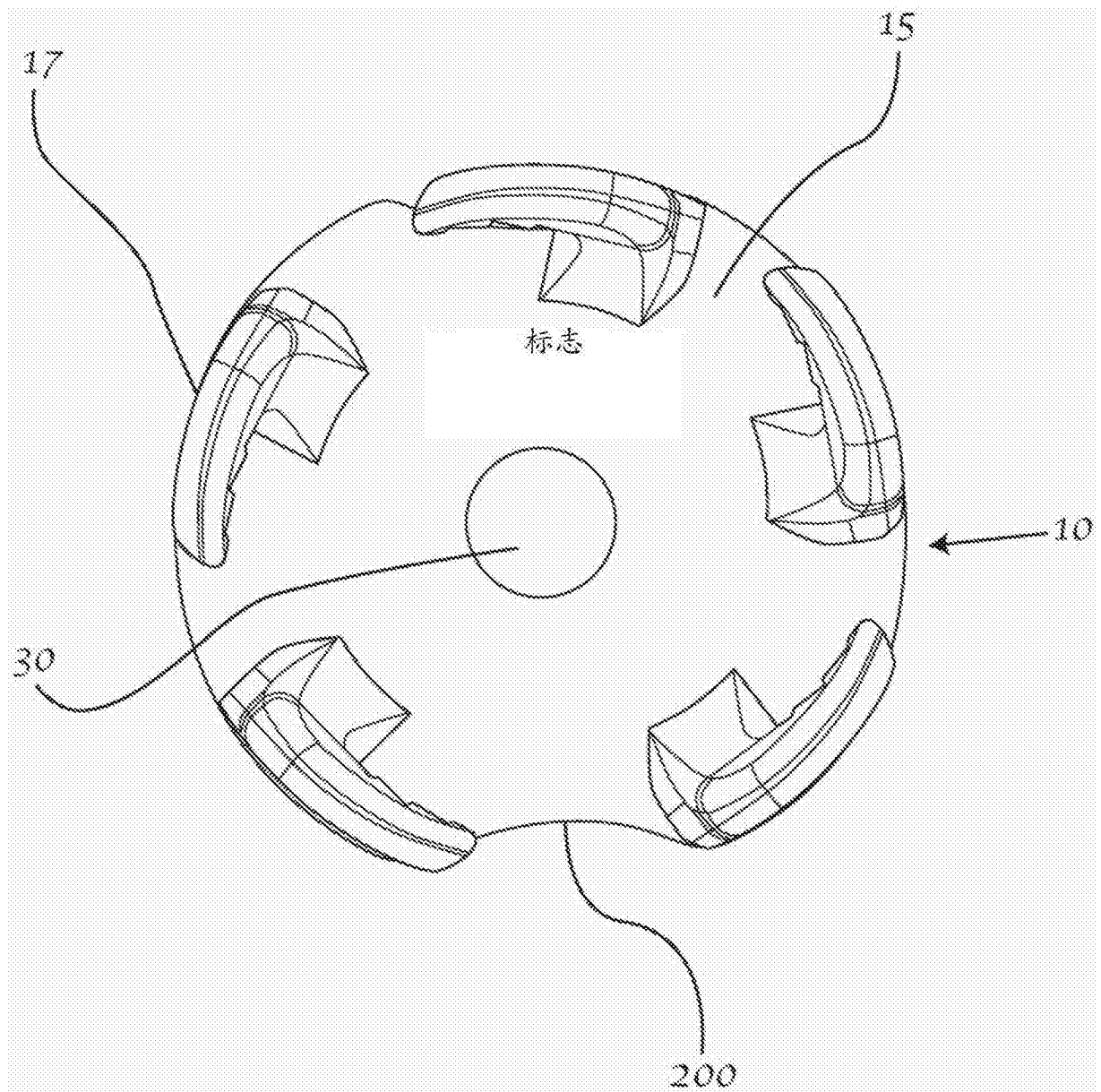


图 8