



(12) **PATENT**

(21) Številka prijave: **200700314**

(51) Int. Cl. (2009)

(22) Datum prijave: **04.12.2007**

F24C 7/08

(45) Datum objave: **30.06.2009**

(72) Izumitelj: **Kreča Marko, SI**

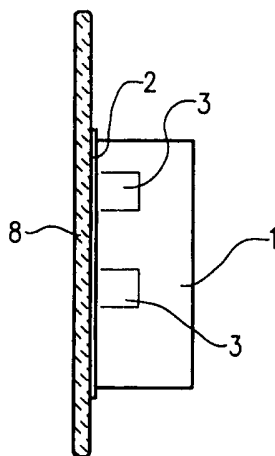
(73) Imetnik: **GORENJE gospodinjski aparati, d.d.,
Partizanska 12, 3503 Velenje, SI**

(74) Zastopnik: **INVENTIO d.o.o., Dolenjska cesta 11, p.p. 2410, 1001 Ljubljana, SI**

(54) **ELEKTRONSKI KRMILNIK ZA GOSPODINJSKE APARATE, ZLASTI ŠTEDILNIKE IN PEČICE**

(57) Predloženi izum se nanaša na področje gospodinjskih aparatov, konkretnije štedilnikov in pečic, povsem konkretno pa na elektronski krmilnik z upravljanjem na dotik za gospodinjske aparate, zlasti štedilnike in pečice, ki obsegajo bodisi kovinsko ali stekleno kontrolno ploščo. Pri tem je po izumu predvideno, da je elek-

tronski krmilnik (1) zasnovan s pokrivno čelno ploščo (2), ki s tiste strani, katera je v vgrajenem stanju obrnjena k uporabniku, pokriva omenjeni elektronski krmilnik (1), obsegajoč prikazovalnik (1') in za pokrivno čelno ploščo (2) nameščena senzorska polja (3), vgrajena v omenjeni krmilnik (1).



Gorenje d.d.

5

10 **Elektronski krmilnik za gospodinjske aparate, zlasti štedilnike in pečice**

15 Predloženi izum se nanaša na področje gospodinjskih aparatov, konkretnije štedilnikov in pečic, povsem konkretno pa na elektronski krmilnik z upravljanjem na dotik za gospodinjske aparate, zlasti štedilnike in pečice, ki obsegajo bodisi kovinsko ali stekleno kontrolno ploščo.

20 V splošnem je krmiljenje gospodinjskih aparatov (npr. ure na aparatu) zasnovano na dva načina. Prva izvedba obsega elektronski krmilnik z mehanskimi gumbi, s pomočjo katerih se nastavlja in/ali izbira ponujeno možnost delovanja. Tovrstni krmilnik je mogoče vgraditi v gospodinjski aparat, ki obsega bodisi kovinsko ali stekleno kontrolno ploščo, pri čemer je omenjeni krmilnik razporejen na notranji, uporabniku nevidni strani gospodinjskega aparata. Če gospodinjski aparat obsega kovinsko kontrolno ploščo, so odprtine za krmilne gube izrezane v omenjeni kovinski kontrolni plošči. Če pa gospodinjski aparat obsega stekleno kontrolno ploščo, so ustrezne odprtine izdelane z vrtanjem.

Druga izvedba omenjenega krmiljena obsega krmilnik s senzorskimi polji, s pomočjo katerih se z dotikom uporabnika nastavlja in/ali izbira ponujeno možnost delovanja. Ta krmilnik je mogoče vgraditi v izvedbo gospodinjskega aparata s stekleno kontrolno ploščo. Lahko pa se ga vgradi tudi na kovinsko kontrolno ploščo, vendar mora biti med izrezom v plošči in krmilnikom vstavljeno steklo ali podoben material.

35 Naloga predloženega izuma je ustvariti elektronski krmilnik uvodoma omenjene vrste, ki

ga bo mogoče vgraditi bodisi v gospodinjski aparat, ki obsega bodisi kovinsko kontrolno ploščo, ali v gospodinjski aparat, ki obsega stekleno kontrolno ploščo, in bo nadomestil obstoječa dva različna krmilnika.

- 5 Zastavljena naloga je bila po izumu rešena tako, da je elektronski krmilnik zasnovan s pokrivno čelno ploščo, ki s tiste strani, katera je v vgrajenem stanju obrnjena k uporabniku, pokriva omenjeni elektronski krmilnik, obsegajoč prikazovalnik in senzorska polja, vgrajena v omenjeni krmilnik. Omenjena pokrivna čelna plošča je pri tem na tistih mestih, kjer je prikazovalnik, zasnovana iz prosojnega materiala.

10

Kadar se elektronski krmilnik po izumu vgradi na kovinsko kontrolno ploščo, je v slednji zasnovano okno, v območju katerega je z notranje strani omenjene kontrolne plošče pritrjen elektronski krmilnik, ki s svojo pokrivno čelno ploščo z notranje strani aparata nalega na kovinsko kontrolno ploščo. Kadar pa se elektronski krmilnik vgradi na stekleno kontrolno ploščo, omenjena pokrivna čelna plošča nalega neposredno na notranjo površino omenjene kontrolne plošče.

Izum je v nadaljevanju podrobneje predstavljen na osnovi priloženih skic, kjer kaže

- 20 sl. 1 elektronski krmilnik z upravljanjem na dotik za gospodinjske aparate po izumu, nameščen na kovinsko kontrolno ploščo,
 sl. 2 elektronski krmilnik po sl. 1 v prerezu po črti **II-II**,
 sl. 3 elektronski krmilnik z upravljanjem na dotik za gospodinjske aparate po izumu, nameščen na stekleno kontrolno ploščo,
 25 sl. 4 elektronski krmilnik po sl. 3 v prerezu po črti **IV-IV**.

Elektronski krmilnik z upravljanjem na dotik po izumu je zasnovan tako, da ga je mogoče vgraditi tako na kovinsko kot tudi na stekleno kontrolno ploščo. V ta namen je omenjeni elektronski krmilnik 1, ki je kar obstoječi elektronski krmilnik, ki se ga že uporablja za vgraditev na stekleno kontrolno ploščo, zasnovan s pokrivno čelno ploščo 2. Slednja se sestavni del celotnega ohišja 1, v katerega je vgrajen elektronski krmilnik. Senzorji za upravljanje so nameščeni za pokrivno čelno ploščo 2 in nalegajo nanjo z njene zadnje strani. Omenjena čelna pokrivna čelna plošča 2 s strani, ki je v vgrajenem stanju obrnjena k uporabniku, pokriva omenjeni elektronski krmilnik 1, obsegajoč prikazovalnik 1' in senzorska polja 3, vgrajena v omenjeni krmilnik 1. Uporabnik upravlja elektronski krmilni

35

po izumu z dotikom senzorskih polj 3, označenih na pokrivni čelni plošči 2.

Kadar se elektronski krmilnik 1 po izumu vgradi na kovinsko kontrolno ploščo 4, je le-ta v območju, kjer so senzorska polja 3 dostopna uporabniku, zasnovana z oknom 5. Omenjeno
5 okno 5 je prednostno zasnovano manjše od krmilnika 1, v vsakem primeru pa so izmere okna 5 takšne, da se senzorska polja 3 nahajajo znotraj okna 5 in so dostopna uporabniku.

Kadar je elektronski krmilnik 1 po izumu namenjen vgraditvi na stekleno kontrolno ploščo 8, se ga pritrdi z zadnje strani na stekleno kontrolno ploščo 8, na katero je tesno prižet. V
10 tem primeru uporabnik upravlja elektronski krmilnik 1 na k njemu obrnjeni površini steklene kontrolne plošče 8 z dotikom preko senzorskih polj 3, označenih na pokrivni čelni plošči 2.

15

Gorenje d.d.

Za:



Primož Gorenje d.o.o.
LJUBLJANA

Patentni zahtevki

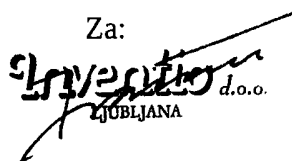
1. Elektronski krmilnik z upravljanjem na dotik za gospodinjske aparate, zlasti štedilnike in pečice, ki obsegajo bodisi kovinsko ali stekleno kontrolno ploščo, 5 **značilen po tem**, da je elektronski krmilnik (1) zasnovan s pokrivno čelno ploščo (2), ki s tiste strani, katera je v vgrajenem stanju obrnjena k uporabniku, pokriva omenjeni elektronski krmilnik (1), obsegajoč prikazovalnik (1') in za pokrivno čelno ploščo (2) nameščena senzorska polja (3), vgrajena v omenjeni krmilnik (1).
- 10 2. Elektronski krmilnik po zahtevku 1, **značilen po tem**, da je pokrivna čelna plošča (2) na mestu prikazovalnika zasnovana iz prosojnega materiala.
3. Elektronski krmilnik po zahtevku 1, **značilen po tem**, da je v kovinski kontrolni plošči (4) zasnovano okno (5), v območju katerega je z notranje strani kontrolne 15 plošče (4) pritrjen elektronski krmilnik (1).
4. Elektronski krmilnik po zahtevku 1, **značilen po tem**, da v primeru steklene kontrolne plošče (8) pokrivna čelna plošča (2) nalega neposredno na notranjo 20 površino omenjene kontrolne plošče (8).

20

25

Gorenje d.d.

Za:



Investio d.o.o.
LJUBLJANA

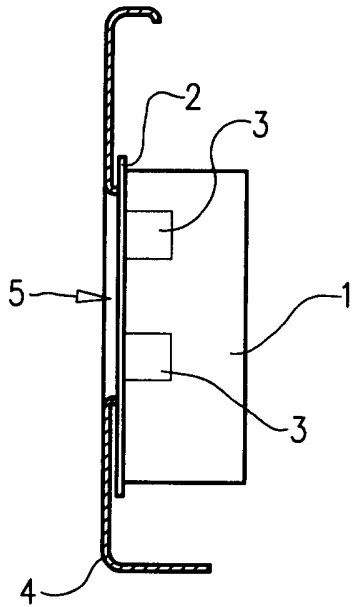


Fig. 2

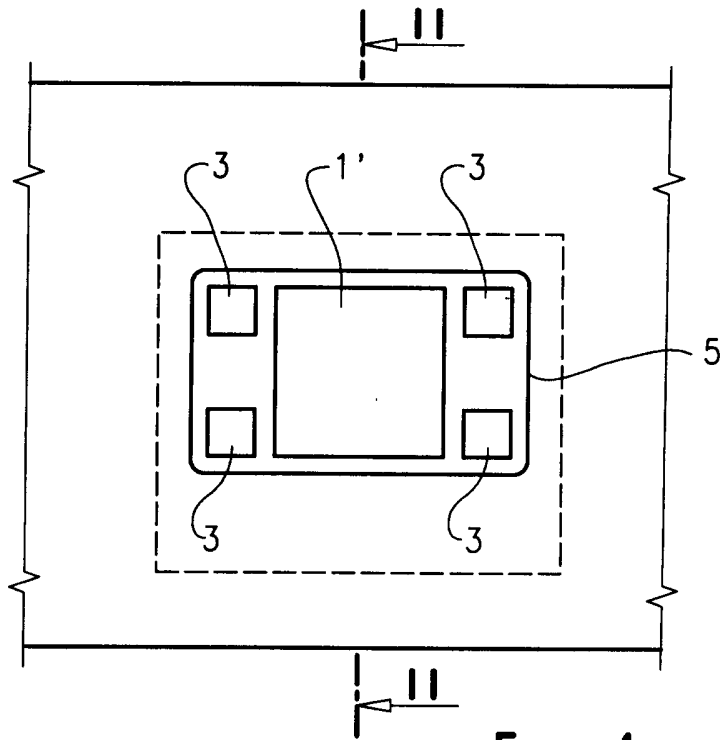


Fig. 1

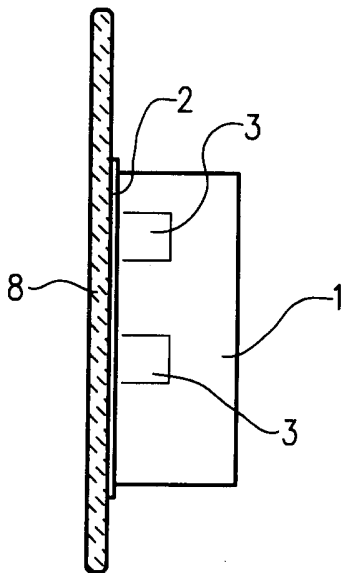


Fig. 4

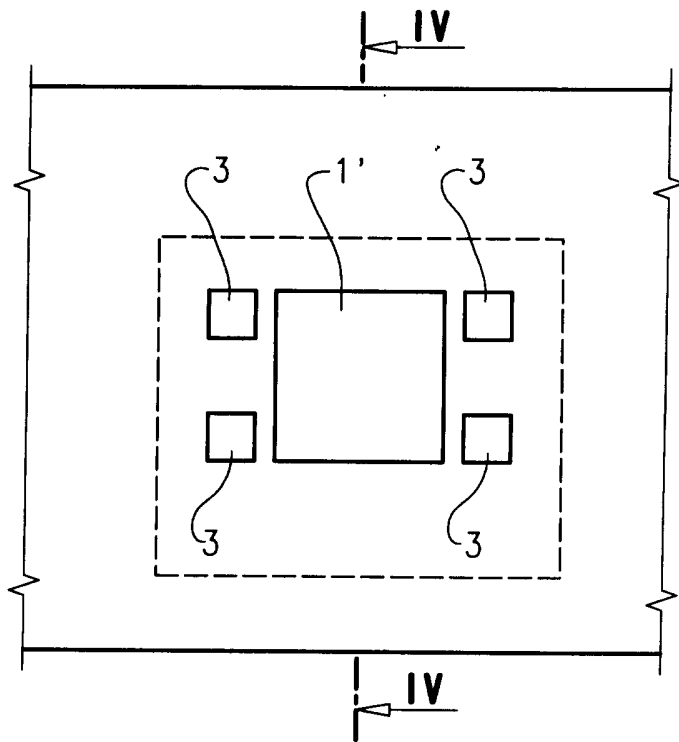


Fig. 3