



I645708

【發明摘要】

【中文發明名稱】 在圖框內預測中產生預測塊的方法

【英文發明名稱】 METHOD FOR GENERATING PREDICTION BLOCK IN
INTRA PREDICTION

【中文】

一種在圖框內預測中產生預測塊的方法。構造包含當前塊的三個圖框內預測模式的 MPM 組。若模式組指示符指示 MPM 組，將 MPM 組的其中一個圖框內預測模式設置為當前塊的圖框內預測模式，並且如果模式組指示符不指示 MPM 組，利用預測模式索引與 MPM 組的圖框內預測模式導出當前塊的圖框內預測模式。根據變換大小資訊確定一預測塊的大小。判斷是否當前塊的所有參考畫素都可用。如果預測塊的參考畫素不可用，產生這些參考畫素。根據當前塊的大小與圖框內預測模式，自適應地對當前塊的參考畫素濾波，以及利用參考畫素依據已恢復的圖框內預測模式產生預測塊。

【英文】

Provided is a method that restores a differential quantization parameter of a current coding unit, generates a quantization parameter predictor of the current coding unit using one or two quantization parameters of a left quantization parameter, an above quantization parameter and a previous quantization parameter and generates a quantization parameter of the current coding unit using the differential quantization parameter and the quantization parameter predictor, wherein a minimum size of quantization unit is adjusted per picture. Therefore, the complexity of the encoding and decoding apparatus is reduced by adjusting the minimum size of the quantization unit. Also, coding efficiency is improved by encoding the quantization parameter

using plurality quantization parameters and by signaling the minimum size of the quantization unit per picture.

【指定代表圖】圖6

【代表圖之符號簡單說明】

無

【特徵化學式】

無

【第5項】如請求項第 1 項所述之在圖框內預測中產生預測塊的方法，其中所述二個非方向性圖框內預測模式為 DC 模式與平面模式。

【第6項】如請求項第 1 項所述之在圖框內預測中產生預測塊的方法，其中如果該當前塊的大小為 4×4 ，這些參考畫素不會過濾，如果該當前塊的大小大於 4×4 ，隨著該當前塊的大小變大，對這些參考畫素進行過濾的圖框內預測模式數量增大。

【第7項】如請求項第 1 項所述之在圖框內預測中產生預測塊的方法，其中在該垂直模式中，利用一垂直參考畫素以及介於一角畫素與一左相鄰畫素之間的一方差產生與左參考畫素相鄰之該預測塊的預測畫素。

【發明圖式】

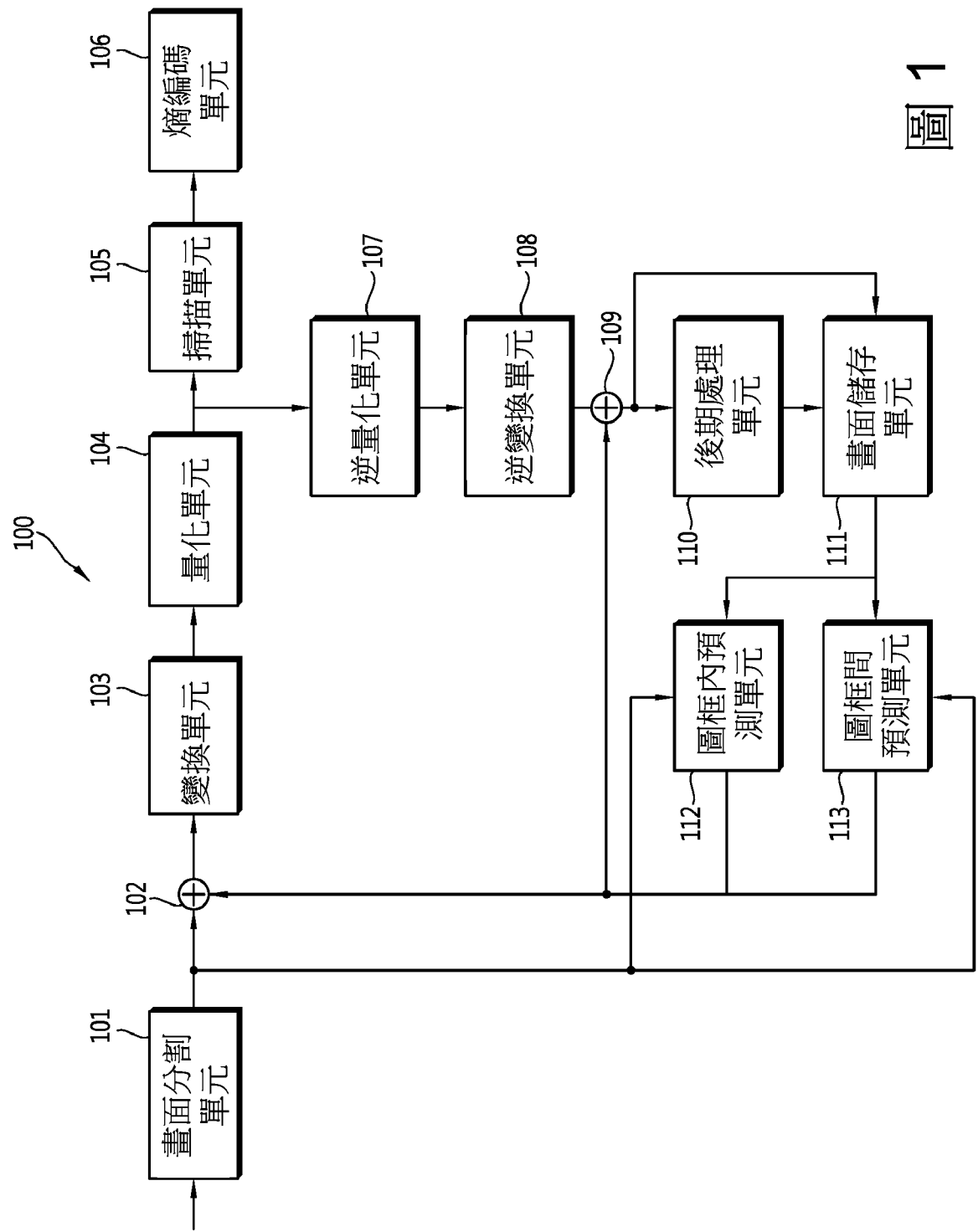


圖 1

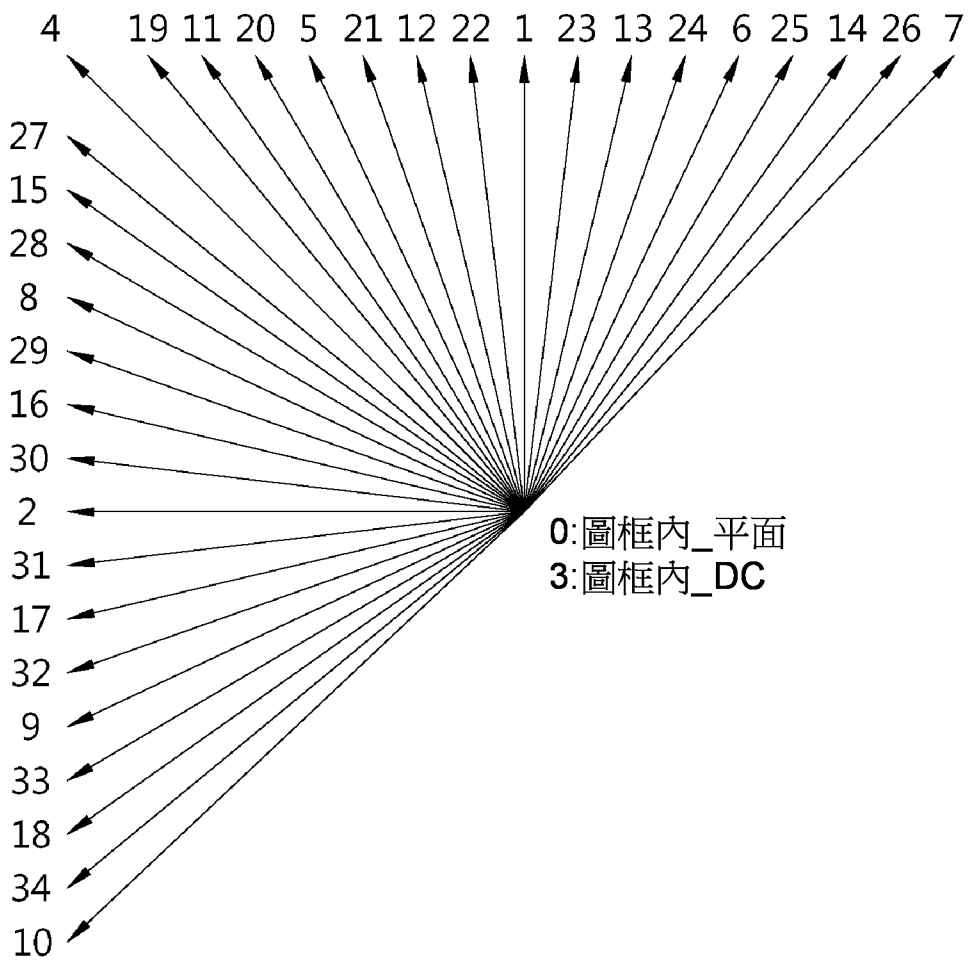


圖 2

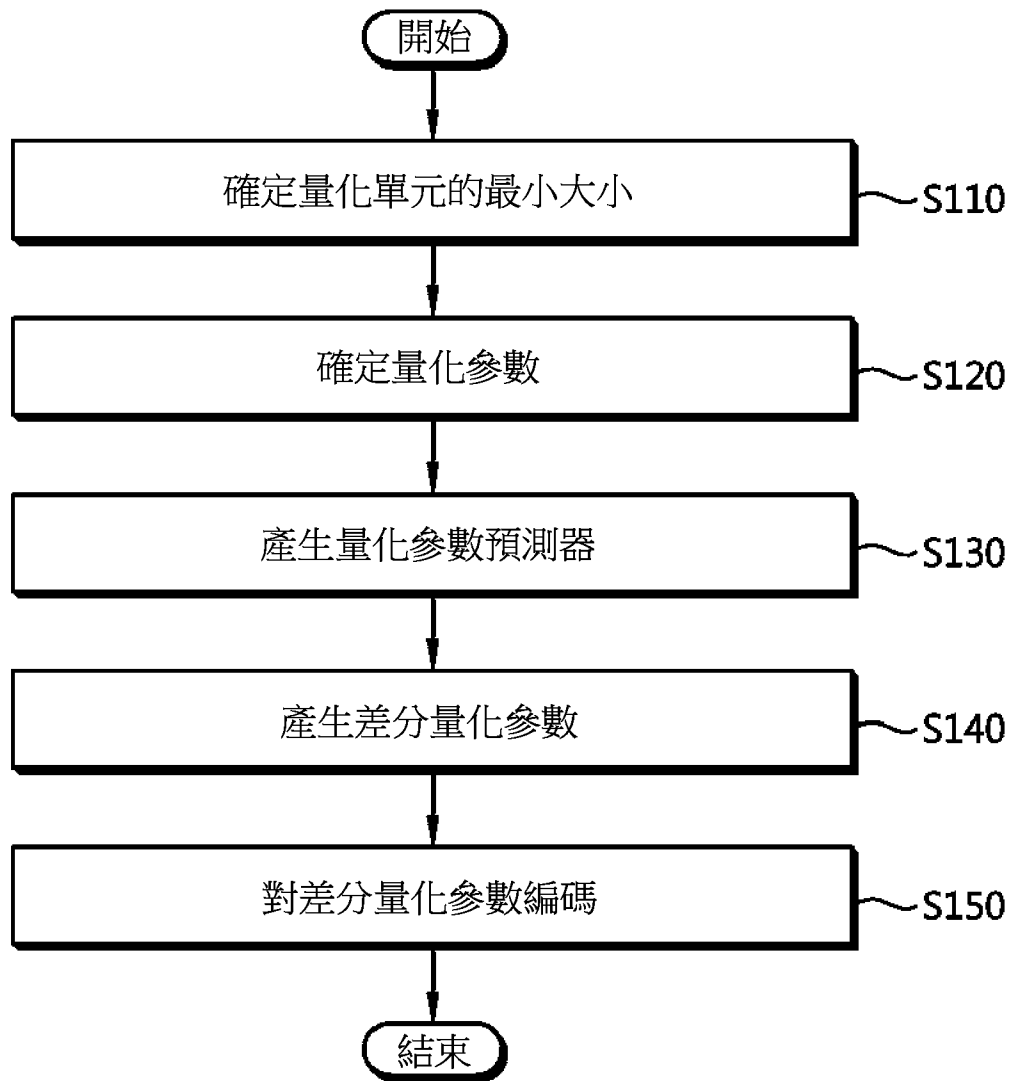


圖 3

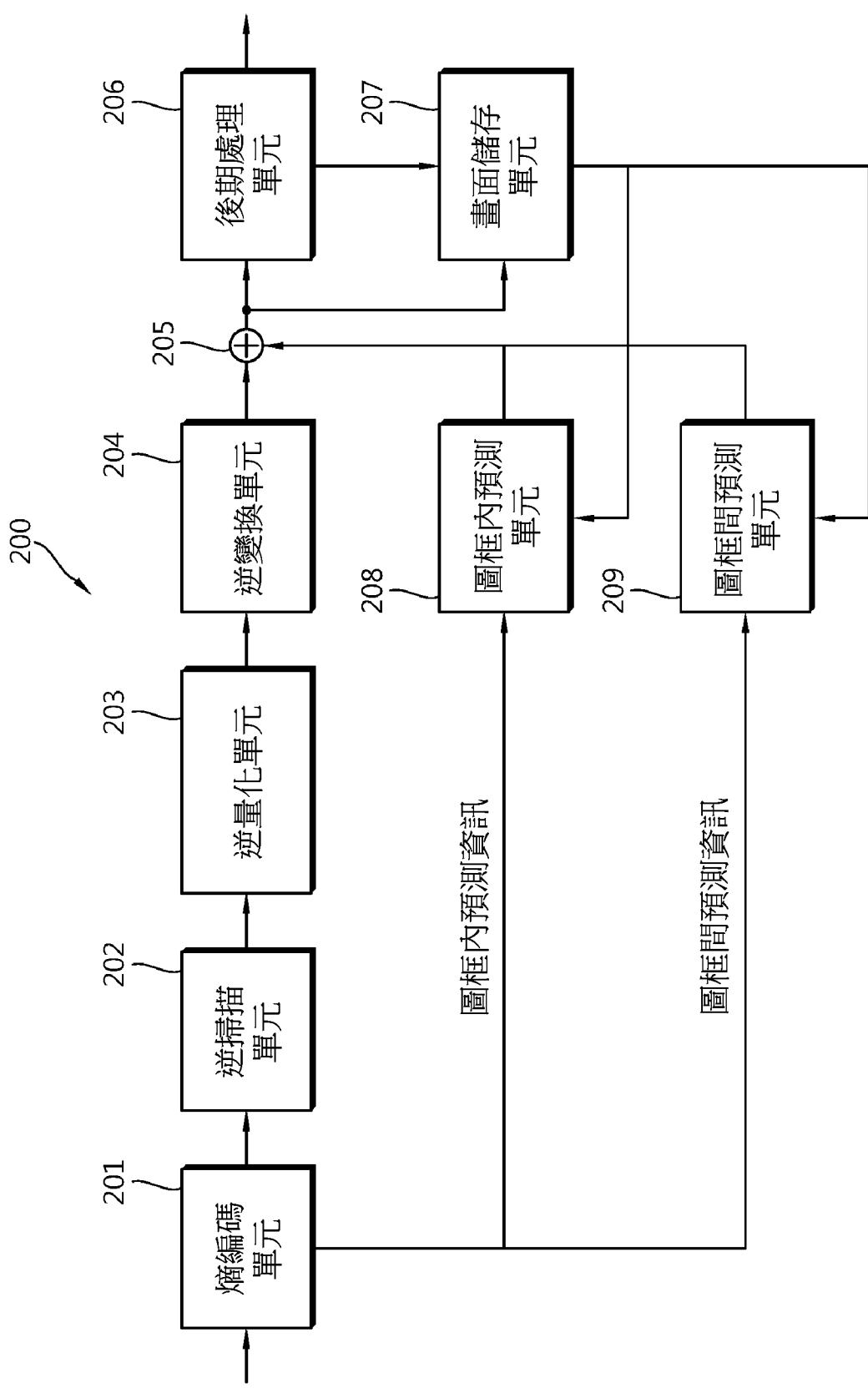


圖 4

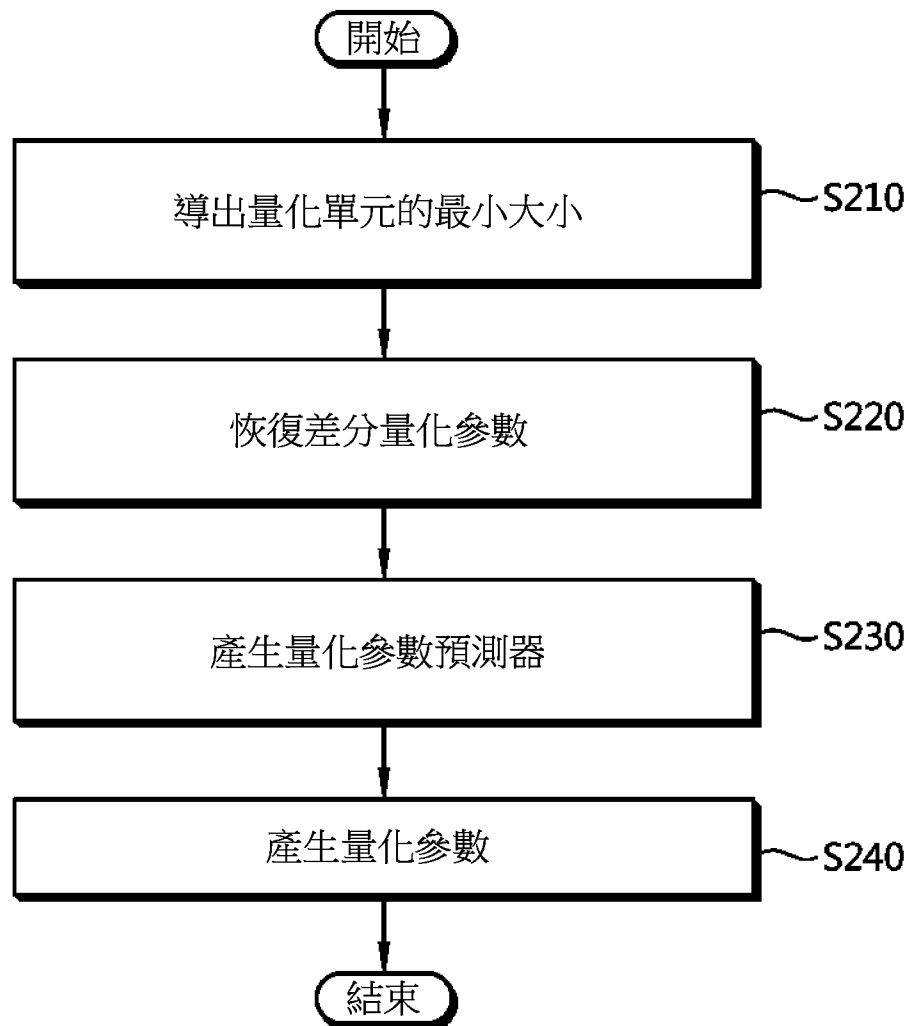


圖 5

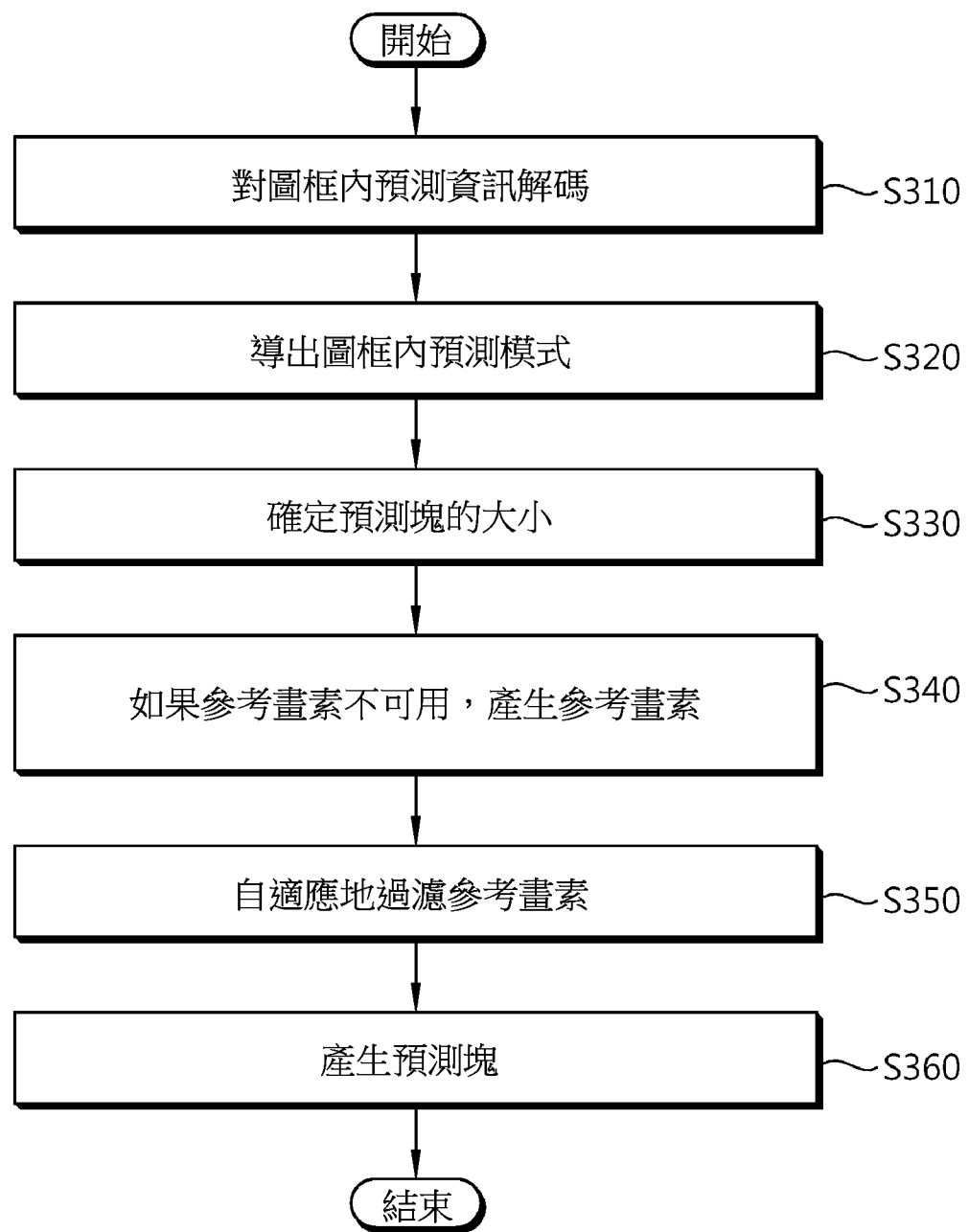


圖 6

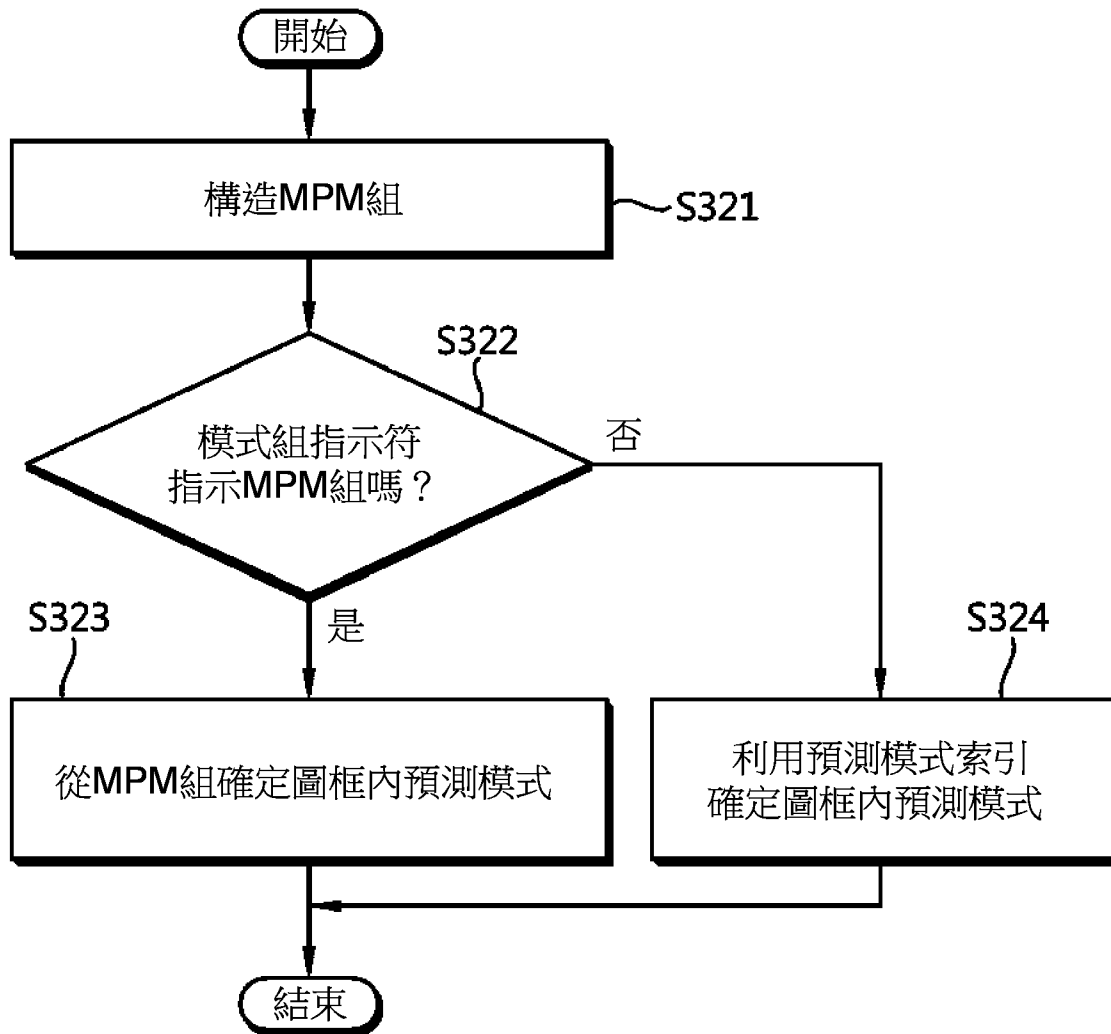


圖 7

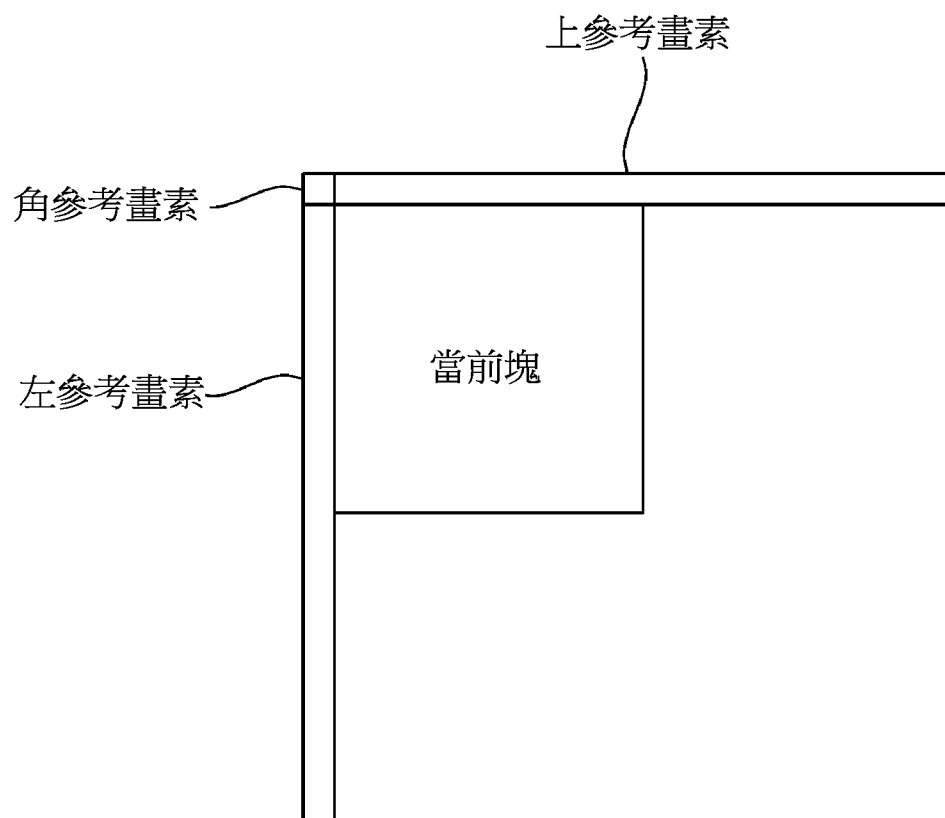


圖 8

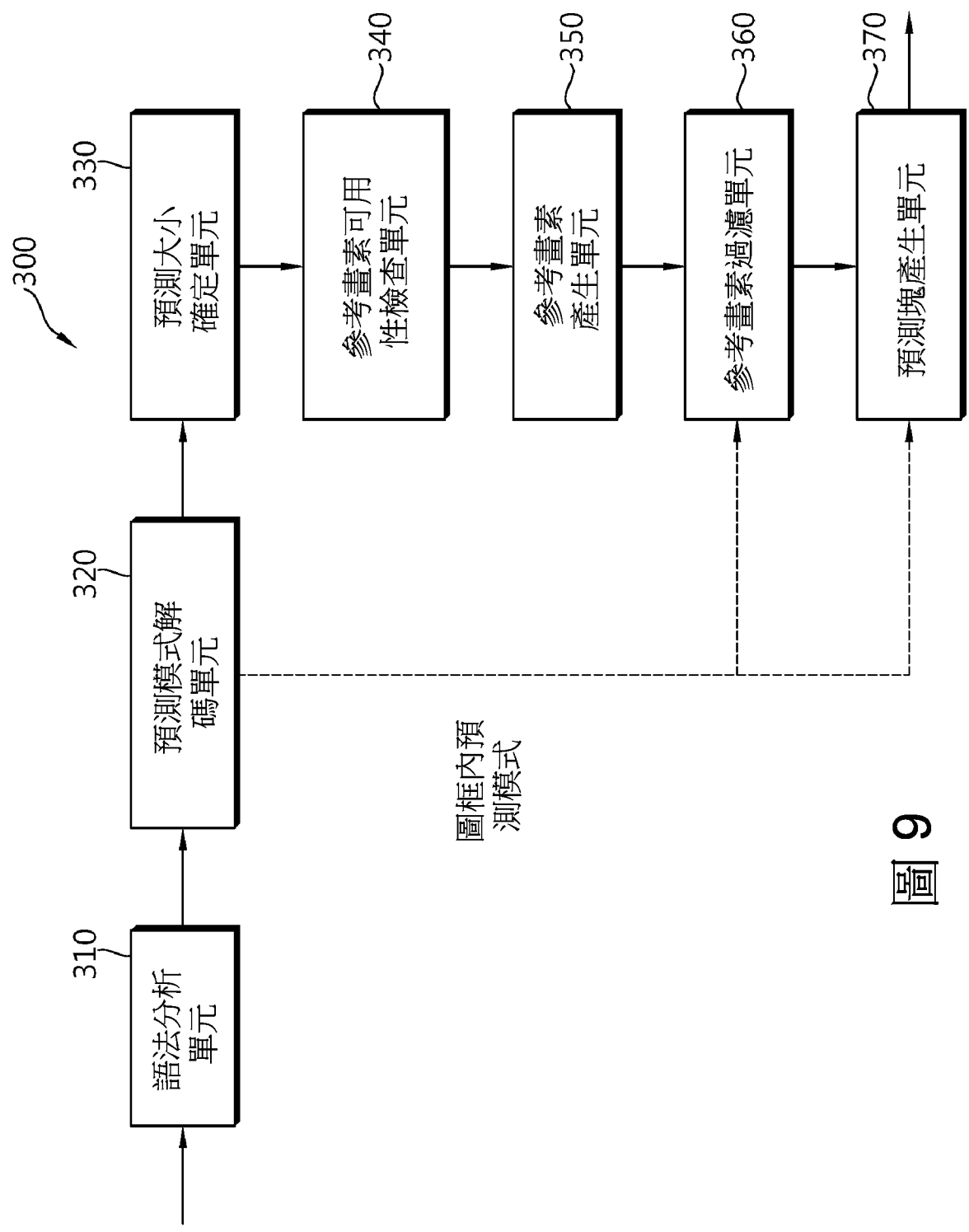


圖 9

using plurality quantization parameters and by signaling the minimum size of the quantization unit per picture.

【指定代表圖】圖6

【代表圖之符號簡單說明】

無

【特徵化學式】

無

【發明說明書】

【中文發明名稱】 在圖框內預測中產生預測塊的方法

【英文發明名稱】 METHOD FOR GENERATING PREDICTION BLOCK IN
INTRA PREDICTION

【技術領域】

【0001】 本發明係關於一種推導量化參數的方法和設備，更具體而言，本發明關於透過利用相鄰量化參數產生類似於量化參數的量化參數預測器以對量化參數編碼及解碼的方法和設備。

【先前技術】

【0002】 在 H.264/MPEG-4 AVC 中，一幅畫面被分成多個巨集塊，利用圖框間預測或圖框內預測產生預測塊，從而對相應巨集塊編碼。變換初始塊與預測塊之間的差異以產生變換塊，利用量化參數與量化矩陣對變換塊進行量化。針對每一宏塊調節量化參數，並且利用先前的量化參數作為量化參數預測器對其進行編碼。

【0003】 同時，在構建中的 HEVC（高效率視頻編碼）中，引入各種大小的編碼單元以獲得兩倍的壓縮效率。編碼單元的作用類似於 H.264 的宏塊。

【0004】 但是，如果針對每一編碼單元調節量化參數，那麼要編碼的量化參數數量隨著編碼單元的大小越小而增加。因此，針對每個編碼單元調節量化參數導致需要更大量的編碼比特以對量化參數編碼，這降低了編碼效率。而且，因為使用各種大小的編碼單元使得量化參數與先前量化參數之間的相關性弱於 H.264，所以需要一種新的對量化參數編碼和解碼的方法用於各種大小的編碼單元。

【發明內容】

【0005】 技術問題

【0006】 本發明涉及這樣一種方法，藉以解決如何導出圖框內預測模式之技術問題。

【0007】 技術方案

【0008】 本發明的一個方面提供了一種在圖框內預測中產生預測塊的方法，包含：恢復一模式組指示符與一預測模式索引；為一當前塊構造一 MPM 組，其中該 MPM 組包含三個圖框內預測模式；如果模式組指示符指示 MPM 組，將預測模式索引指定的 MPM 組的其中一個圖框內預測模式設置為當前塊的圖框內預測模式，並且如果模式組指示符不指示 MPM 組，利用預測模式索引與 MPM 組的三個圖框內預測模式導出當前塊的圖框內預測模式；根據變換大小資訊確定一預測塊的大小；判斷是否當前塊的所有參考畫素都可用，如果預測塊的一個或多個參考畫素不可用，產生這些參考畫素；根據當前塊的大小與圖框內預測模式，自適應地對當前塊的參考畫素濾波；以及利用這些參考畫素依據當前塊的圖框內預測模式產生預測塊。在僅有一左圖框內預測模式與一上圖框內預測模式的其中之一可用時，MPM 組包含可用的圖框內預測模式以及二個增加的圖框內預測模式，如果可用的圖框內預測模式為二個非方向性圖框內預測模式的其中一個，所述二個增加的圖框內預測模式為所述二個非方向性圖框內預測模式的另一個以及一垂直模式。如果可用的圖框內預測模式為多個方向性圖框內預測模式的其中一個，所述二個增加的圖框內預測模式為二個非方向性圖框內預測模式。如果模式組指示符不指示 MPM 組，依序執行以下步驟導出當前塊的圖框內預測模式：如果預測模式索引等於或大於 MPM 組的一第一圖框內預測模式，預測模式索引的值增加一；如果預測模式索引等於或大於 MPM 組的一第三圖框內預測模式，預測模式索引的值增加一；如果預測模式索引等於或大於 MPM 組的一第二圖框內預測模式，預測模式索引的值增加一；以及將預測模式索引的值設置為當前塊之圖框內預測模式的模式編號。

【0009】 有利效果

【0010】 根據本發明的方法可透過構造 MPM 組並使用此 MPM 組導出當前塊的圖框內預測模式。

【圖式簡單說明】

【0011】

圖 1 係為根據本發明的圖像編碼設備之方塊圖。

圖 2 係為根據本發明的圖框內預測模式之示意圖。

圖 3 係為根據本發明對量化參數編碼的方法之流程圖。

圖 4 係為根據本發明的圖像解碼設備之方塊圖。

圖 5 係為根據本發明在圖框內預測中產生預測塊的方法之流程圖。

圖 6 係為根據本發明恢復圖框內預測模式的流程之流程圖。

圖 7 係為根據本發明的當前塊參考畫素位置之示意圖。

圖 8 係為根據本發明在圖框內預測中產生預測塊的設備之方塊圖。

圖 9 係為根據本發明對量化參數解碼的方法之流程圖。

【實施方式】

【0012】 在下文中，將參考附圖詳細描述本發明的不同實施例。然而，本發明不限於下文公開的示範性實施例，而是可以透過各種方式實施。因此，本發明很多其他修改和變化都是可能的，可以理解的是，在所公開的概念範圍之內，可透過與具體所述的不同的方式實踐本發明。

【0013】 圖 1 係為根據本發明的一圖像編碼設備 100 的之方塊圖。

【0014】 請參閱圖 1，根據本發明的圖像編碼設備 100 包含一畫面分割單元 101、一變換單元 103、一量化單元 104、一掃描單元 105、一熵編碼單元 106、一逆量化單元 107、一逆變換單元 108、一後期處理單元 110、一畫面儲存單元 111、一圖框內預測單元 112、一圖框間預測單元 113、一減法器 102 以及一加法器 109。

【0015】 畫面分割單元 101 將畫面或切片 (slice) 劃分成多個最大編碼單元 (LCU)，並且將每一 LCU 劃分成一個或多個編碼單元。畫面分割單元 101 確定每一編碼單元的預測模式及預測單元大小與變換單元大小。

【0016】 LCU 包含一個或多個編碼單元。LCU 具有遞迴的四叉樹結構，用以指定 LCU 的分割結構。指定編碼單元的最大大小及最小大小的資訊包含於

序列參數集中。由一個或多個分裂編碼單元標誌 (`split_cu_flags`) 指定分割結構。編碼單元的大小為 $2N \times 2N$ 。

【0017】 編碼單元包含一個或多個預測單元。在圖框內預測中，預測單元的大小為 $2N \times 2N$ 或 $N \times N$ 。在圖框間預測中，預測單元的大小為 $2N \times 2N$ 、 $2N \times N$ 、 $N \times 2N$ 或 $N \times N$ 。當預測單元在圖框間預測中為不對稱分割時，預測單元的大小也可為 $hN \times 2N$ 、 $(2-h)N \times 2N$ 、 $2N \times hN$ 以及 $2N \times (2-h)N$ 之一。H 的值為 $1/2$ 。

【0018】 編碼單元包含一個或多個變換單元。變換單元具有遞迴的四叉樹結構，用以指定分割結構。由一個或多個分裂變換單元標記 (`split_tu_flags`) 指定分割結構。指定變換單元的最大大小及最小大小的資訊包含於序列參數集之中。

【0019】 圖框內預測單元 112 確定當前預測單元的圖框內預測模式並利用圖框內預測模式產生一個或多個預測塊。預測塊具有與變換單元同樣的大小。如果當前塊具有不可用的參考畫素，圖框內預測單元 112 產生參考畫素，根據當前塊的大小與圖框內預測模式自適應地對當前塊的參考畫素濾波並產生當前塊的預測塊。當前塊具有與預測塊同樣的大小。

【0020】 第 2 圖係為根據本發明的圖框內預測模式之示意圖。如第 2 圖所示，圖框內預測模式的數量為 35。DC 模式與平面模式為非方向性圖框內預測模式，其他為方向性圖框內預測模式。

【0021】 圖框間預測單元 113 利用畫面儲存單元 111 中儲存的一個或多個參考畫面確定當前預測單元的運動資訊並產生預測單元的預測塊。運動資訊包含一個或多個參考畫面索引與一個或多個運動向量。

【0022】 變換單元 103 利用初始塊與預測塊變換殘餘訊號以產生變換塊。在變換單元中變換殘餘訊號。變換類型由預測模式與變換單元的大小確定。變換類型係為基於 DCT 的整數變換或基於 DST 的整數變換。

【0023】 量化單元 104 確定用於量化變換塊的量化參數。量化參數為量

化步長。針對編碼單元大小等於或大於參考大小的每個量化單元確定量化參數。參考大小是量化單元的最小大小。如果編碼單元的大小等於或大於量化單元的最小大小，編碼單元變為量化單元。最小量化單元中可以包含多個編碼單元。量化單元的最小大小為編碼單元可允許大小之一。

【0024】 量化單元 104 產生量化參數預測器並透過從量化參數減去量化參數預測器以產生差分量化參數。對差分量化參數進行編碼並發送至解碼器。如果編碼單元之內沒有要發送的殘餘訊號，可以不發送編碼單元的差分量化參數。

【0025】 利用相鄰編碼單元的量化參數與/或先前編碼單元的量化參數產生量化參數預測器。

【0026】 在一個範例中，量化單元 104 按照下述順序相繼檢索左量化參數、上量化參數以及左上量化參數，並且利用一個或兩個可用量化參數產生量化參數預測器。例如，在具有至少兩個量化參數時，將按照該次序檢索的前兩個可用量化參數的平均值設置為量化參數預測器。在僅有一個量化參數時，將可用的量化參數設置為量化參數預測器。左量化參數為左相鄰編碼單元的量化參數。上量化參數為上相鄰編碼單元的量化參數。左上量化參數為左上相鄰編碼單元的量化參數。

【0027】 在一個範例中，量化單元 104 按照所述順序相繼檢索左量化參數、上量化參數以及前量化參數，並且利用一個或兩個可用量化參數產生量化參數預測器。在具有至少兩個量化參數時，將按照該次序檢索的前兩個可用量化參數的平均值設置為量化參數預測器。在僅有一個量化參數時，將可用的量化參數設置為量化參數預測器。亦即，如果有左與上量化參數，則將左與上量化參數的平均值設置為量化參數預測器。如果具有左量化參數和上量化參數之一，將可用量化參數與前量化參數的平均值設置為量化參數預測器。如果左量化參數與上量化參數都不可用，則將前量化參數設置為量化參數預測器。前量化參數為編碼次序中前編碼單元的量化參數。對平均值進行四捨五入。

【0028】 量化單元 104 利用量化矩陣與量化參數對變換塊進行量化以產生量化塊。向逆量化單元 107 與掃描單元 105 提供量化塊。

【0029】 掃描單元 105 確定掃描模式並向量化塊應用掃描模式。在將 CABAC（語境自適應二進位算術編碼）用於熵編碼時，如下確定掃描模式。

【0030】 在圖框內預測中，量化變換係數的分佈根據圖框內預測模式與變換單元的大小而變化。於是，由圖框內預測模式與變換單元的大小確定掃描模式。在對角線掃描、垂直掃描以及水準掃描間選擇掃描模式。將量化塊的量化變換係數分成顯著標記、係數符號以及係數級別。將掃描模式分別應用於顯著標記、係數符號以及係數級別。

【0031】 在變換單元的大小等於或小於第一大小時，為垂直模式與垂直模式預定數量的相鄰圖框內預測模式選擇水準掃描，為水準模式與水準模式預定數量的相鄰圖框內預測模式選擇垂直掃描，為其他圖框內預測模式選擇對角線掃描。第一大為 8×8 。

【0032】 在變換單元的大小大於第一大小時，為所有圖框內預測模式選擇對角線掃描。

【0033】 在圖框間預測中，使用對角線掃描。

【0034】 在變換單元的大小大於第二大小時，將量化塊分成多個子集並進行掃描。第二大為 4×4 。用於掃描子集的掃描模式與用於掃描每個子集的量化變換係數的掃描模式相同。沿相反方向掃描每個子集的量化變換係數。也沿反向掃描子集。

【0035】 對最後非零位置編碼並發送至解碼器。最後非零位置指定最後非零量化變換係數在變換單元中的位置。確定非零子集標誌並進行編碼。非零子集標誌表示子集是否包含非零係數。不針對覆蓋 DC 係數的子集與覆蓋最後非零係數的子集定義非零子集標誌。

【0036】 逆量化單元 107 對量化塊量化的變換係數進行逆量化。

【0037】 逆變換單元 108 對逆量化塊進行逆變換以產生空間域的殘餘訊

號。

【0038】 加法器 109 透過將殘餘塊和預測塊相加以產生重構塊。

【0039】 後期處理單元 110 執行解塊過濾過程，用以清除重建畫面中產生的分塊人為雜訊。

【0040】 畫面儲存單元 111 從後期處理單元 110 接收經後期處理的圖像並在畫面單元中儲存圖像。畫面可為圖框或欄位。

【0041】 熵編碼單元 106 對從掃描單元 105 接收的一維繫數資訊、從圖框內預測單元 112 接收的圖框內預測資訊、從圖框間預測單元 113 接收的運動資訊等進行熵編碼。

【0042】 圖 3 係為根據本發明對量化參數編碼的方法之流程圖。

【0043】 確定量化單元的最小大小 (S110)。量化單元的最小大小等於 LCU 的大小或 LCU 子塊的大小。針對每個畫面確定量化單元的最小大小。

【0044】 確定量化參數 (S120)。針對每個量化單元確定量化參數。如果當前編碼單元的大小等於或大於量化單元的 minimum 大小，則當前編碼單元變為量化單元。如果最小量化單元包含多個編碼單元，針對最小量化單元之內的所有編碼單元確定量化參數。

【0045】 產生量化參數預測器 (S130)。也針對每個量化單元確定量化參數預測器。如果當前編碼單元的大小等於或大於量化單元的 minimum 大小，則產生針對當前編碼單元的量化參數。如果最小量化單元包含多個編碼單元，則確定針對編碼次序中第一編碼單元的量化參數預測器並用於最小量化單元之內的所有剩餘編碼單元。

【0046】 利用相鄰編碼單元的量化參數與先前編碼單元的量化參數產生量化參數。

【0047】 在一個範例中，按照所述順序相繼檢索左量化參數、上量化參數以及左上量化參數，並且利用一個或兩個可用量化參數產生量化參數預測器。例如，在具有至少兩個量化參數時，將按照該次序檢索的前兩個可用量化

參數的平均值設置為量化參數預測器。在僅有一個量化參數時，將可利用的量化參數設置為量化參數預測器。左量化參數為左相鄰編碼單元的量化參數。上量化參數為上相鄰編碼單元的量化參數。左上量化參數為左上相鄰編碼單元的量化參數。

【0048】 在另一個範例中，按照該順序相繼檢索左量化參數、上量化參數以及前量化參數，並且利用一個或兩個可用量化參數產生量化參數預測器。在具有至少兩個量化參數時，將按照該次序檢索的前兩個可用量化參數的平均值設置為量化參數預測器。在僅有一個量化參數時，將可用的量化參數設置為量化參數預測器。亦即，如果具有左與上量化參數，則將左與上量化參數的平均值設置為量化參數預測器。如果具有左量化參數與上量化參數之一，則將可用量化參數與前量化參數的平均值設置為量化參數預測器。如果左量化參數與上量化參數均不可用，則將前量化參數設置為量化參數預測器。前量化參數為編碼次序中前編碼單元的量化參數。對平均值進行四捨五入。

【0049】 利用當前編碼單元的量化參數與當前編碼單元的量化參數預測器產生差分量化參數（dQP）（S140）。

【0050】 對差分量化參數進行熵編碼（S150）。將 dQP 變換成 dQP 的絕對值與表示 dQP 符號的符號標記。將 dQP 的絕對值二進位化為截斷一元碼。然後，對絕對值與符號標記進行算術編碼。如果絕對值為零，則不存在符號標記。

【0051】 同時，還向解碼設備發送量化單元的最小大小。

【0052】 需要兩個步驟以在構建中的當前 HM（HEVC 測試模型）中發送量化單元的最小大小。首先，決定是否按照序列級別針對每個 LCU 或 LCU 的子塊調節量化參數，如果決定按照序列級別針對 LCU 的每個子塊調節量化參數，那麼在畫面級別上確定量化單元的最小大小。在 SPS（序列參數集）中包含表示是否針對每個 LCU 或 LCU 的子塊調節量化參數的第一參數（cu_qp_delta_enabled_flag）。如果第一參數表示針對每個 LCU 子塊調節量化參數，那麼在 PPS（畫面參數集）中包含第二參數（max_cu_qp_delta）。第二

參數指定小於 LCU 大小的量化單元的最小大小。因此，如果在至少一個畫面中使用最小大小的量化單元，則編碼過程的複雜性增加且應當發送兩個參數。

【0053】 在本發明中，省去了判斷量化單元的最小大小是否在序列級別上小於 LCU 的大小。亦即，針對每個畫面確定量化單元的最小大小。因此，可以使用一個參數（例如，`cu_qp_delta_enabled_info`）指定量化單元的最小大小。該參數指定最小量化單元的深度。量化單元的最小大小可等於 LCU 的大小或 LCU 子塊的大小。因此，發送量化單元最小大小需要的編碼比特減少，並且編碼過程的複雜性也減小。

【0054】 可以使用預定的量化矩陣與用戶定義的量化矩陣對變換塊進行量化。在使用一個或多個用戶定義的量化矩陣時，一個或多個用戶定義的量化矩陣應當包含在 SPS 或 PPS 中。為了減少用戶定義的量化矩陣的信令比特，利用 DPCM（差分脈碼調製）對用戶定義的量化矩陣的係數編碼。向用於 DPCM 的係數應用對角線掃描。

【0055】 在用戶定義的量化矩陣大小大於預定大小時，對用戶定義的量化矩陣的係數進行欠採樣以減少信令比特，然後利用 DPCM 編碼。預定大小可為 8×8 。例如，如果用戶定義的量化矩陣大小為 16×16 ，利用 4:1 欠採樣對除用戶定義的量化矩陣的係數之外的係數進行欠採樣。獨立於欠採樣的矩陣發送 DC 係數。

【0056】 圖 4 係為根據本發明的一圖像解碼設備 200 之方塊圖。

【0057】 根據本發明的圖像解碼設備 200 包含一熵解碼單元 201、一逆掃描單元 202、一逆量化單元 203、一逆變換單元 204、一加法器 205、一後期處理單元 206、一畫面儲存單元 207、一圖框內預測單元 208 以及一圖框間預測單元 209。

【0058】 熵解碼單元 201 從接收的位元流提取圖框內預測資訊、圖框間預測資訊以及一維繫數資訊。熵解碼單元 201 向圖框間預測單元 209 發送圖框間預測資訊，向圖框內預測單元 208 發送圖框內預測資訊，向逆掃描單元 202 發送

係數資訊。

【0059】 逆掃描單元 202 使用逆掃描模式產生二維量化塊。應該將 CABAC 用作熵編碼方法。逆掃描模式為對角線掃描、垂直掃描以及水準掃描之一。

【0060】 在圖框內預測中，由圖框內預測模式與變換單元的大小確定逆掃描模式。在對角線掃描、垂直掃描以及水準掃描間選擇逆掃描模式。將選擇的逆掃描模式分別應用於顯著標記、係數符號以及係數級別以產生量化塊。

【0061】 在變換單元的大小等於或小於第一大小時，為垂直模式與垂直模式預定數量的相鄰圖框內預測模式選擇水準掃描，為水準模式和水準模式預定數量的相鄰圖框內預測模式選擇垂直掃描，為其他圖框內預測模式選擇對角線掃描。第一大為 8×8 。

【0062】 在變換單元的大小大於第一大小時，為所有圖框內預測模式選擇對角線掃描。

【0063】 在圖框間預測中，使用對角線掃描。

【0064】 在變換單元的大小大於第二大小時，在子集的單元中逆掃描顯著標記、係數符號以及係數級別以產生子集。並對子集進行逆掃描以產生量化塊。第二大為 4×4 。

【0065】 用於產生每個子集的逆掃描模式與用於產生量化塊的逆掃描模式相同。沿相反方向掃描顯著標記、係數符號以及係數級別。也沿反向掃描子集。

【0066】 從編碼器接收最後非零位置與非零子集標誌。使用最後非零位置確定要產生的子集數量。使用非零子集標誌確定要透過應用逆掃描模式產生的子集。利用逆掃描模式產生覆蓋 DC 係數的子集與覆蓋最後非零係數的子集，因為未發送針對覆蓋 DC 係數的子集與覆蓋最後非零係數的子集的非零子集標誌。

【0067】 逆量化單元 203 從熵解碼單元 201 接收差分量化參數並產生量

化參數預測器。透過圖 1 的量化單元 104 的相同作業產生量化參數預測器。然後，逆量化單元 203 將差分量化參數與量化參數預測器相加以產生當前編碼單元的量化參數。如果當前編碼單元等於或大於最小量化單元且不從編碼器接收用於當前編碼單元的差分量化參數，則將差分量化參數設置為 0。

【0068】 逆量化單元 203 對量化塊進行逆量化。

【0069】 逆變換單元 204 對逆量化塊進行逆變換以恢復殘餘塊。根據預測模式與變換單元的大小自適應地確定逆變換類型。逆變換類型為基於 DCT 的整數變換或基於 DST 的整數變換。

【0070】 圖框內預測單元 208 利用接收的圖框內預測資訊恢復當前預測單元的圖框內預測模式，並且根據恢復的圖框內預測模式產生預測塊。預測塊的大小與變換單元相同。如果當前塊有不可用的參考畫素，圖框內預測單元 208 產生參考畫素，根據當前塊的大小和圖框內預測模式自適應地對當前塊的參考畫素濾波。當前塊的大小與變換單元相同。

【0071】 圖框間預測單元 209 利用接收的圖框間預測資訊恢復當前預測單元的運動資訊，並且利用運動資訊產生預測塊。

【0072】 後期處理單元 206 與圖 1 的後期處理單元 110 同樣工作。

【0073】 畫面儲存單元 207 從後期處理單元 206 接收經後期處理的圖像並在畫面單元中儲存圖像。畫面可以是圖框或欄位。

【0074】 加法器 205 將恢復的殘餘塊與預測塊相加以產生重構塊。

【0075】 圖 5 係為根據本發明對量化參數解碼的方法之流程圖。

【0076】 導出量化單元的最小大小 (S210)。從 PPS 提取指定最小量化單元深度的參數 (cu_qp_delta_enabled_info)。如下針對每個畫面導出量化單元的最小大小：

【0077】 $\text{Log2}(\text{MinQUSize}) = \text{Log2}(\text{MaxCUSize}) - \text{cu_qp_delta_enabled_info}$

【0078】 MinQUSize 為量化單元的最小大小。MaxCUSize 為 LCU 的大小。

【0079】 恢復當前編碼單元的差分量化參數 (dQP) (S220)。針對每個量化單元恢復 dQP。例如，如果當前編碼單元的大小等於或大於量化單元的最小大小，則為當前編碼單元恢復 dQP。如果當前編碼單元不包含編碼的 dQP，將 dQP 設置為零。如果量化單元包含多個編碼單元，包含解碼次序中至少一個非零係數的第一編碼單元包含編碼的 dQP。

【0080】 對編碼的 dQP 進行算術解碼以產生 dQP 的絕對值與表示 dQP 符號的符號標記。DQP 的絕對值為二進位化為截斷一元碼的二進位串。然後，從絕對值的二進位串與符號標記恢復 dQP。如果絕對值為零，則不存在符號標記。

【0081】 產生當前編碼單元的量化參數預測器 (S230)。利用圖 3 的步驟 130 的相同作業產生量化參數預測器。如果量化單元包含多個編碼單元，產生解碼次序中第一編碼單元的量化參數預測器，將產生的量化參數預測器用於量化單元之內所有的編碼單元。

【0082】 利用 dQP 與量化參數預測器產生量化參數 (S240)。

【0083】 同時，還恢復用戶定義的量化矩陣。透過 SPS 或 PPS 從編碼設備接收一組用戶定義的量化矩陣。利用逆 DPCM 恢復用戶定義的量化矩陣。將對角線掃描用於 DPCM。在用戶定義的量化矩陣大小大於 8×8 時，透過對接收的 8×8 量化矩陣的係數進行過採樣以恢復用戶定義的量化矩陣。從 SPS 或 PPS 提取用戶定義的量化矩陣的 DC 係數。例如，如果用戶定義的量化矩陣大小為 16×16 ，利用 1 : 4 過採樣對接收的 8×8 量化矩陣的係數進行過採樣。

【0084】 圖 6 係為根據本發明在圖框內預測中產生預測塊的方法之流程圖。

【0085】 對當前預測單元的圖框內預測資訊進行熵解碼 (S310)。

【0086】 圖框內預測資訊包含模式組指示符與預測模式索引。模式組指示符係表示當前預測單元的圖框內預測模式是否屬於最可能的模式組 (MPM 組) 的標誌。如果標誌為 1，則當前預測單元的圖框內預測單元屬於 MPM 組。如果標誌為 0，則當前預測單元的圖框內預測單元屬於殘餘模式組。殘餘模式組

包含除屬於 **MPM** 組的圖框內預測模式之外的所有圖框內預測模式。預測模式索引指定由模式組指示符指定的組之內當前預測單元的圖框內預測模式。

【0087】 利用圖框內預測資訊導出當前預測單元的圖框內預測模式 (S320)。

【0088】 圖 7 係為根據本發明導出圖框內預測模式的流程之流程圖。利用以下有次序的步驟恢復當前預測單元的圖框內預測模式。

【0089】 利用相鄰預測單元的圖框內預測模式構造 **MPM** 組 (S321)。由左圖框內預測模式與上圖框內預測模式自適應地確定 **MPM** 組的圖框內預測模式。左圖框內預測模式為左相鄰預測單元的圖框內預測模式，上圖框內預測模式為上相鄰預測單元的圖框內預測模式。**MPM** 組由三個圖框內預測模式構成。

【0090】 如果不存在左或上相鄰預測單元，將左或上相鄰單元的圖框內預測模式設置為不可用。例如，如果當前預測單元位於畫面的左或上邊界，則不存在左或上相鄰預測單元。如果左或上相鄰單元位於其他切片或其他區塊之內，則將左或上相鄰單元的圖框內預測模式設置為不可用。如果左或上相鄰單元是圖框間編碼的，則將左或上相鄰單元的圖框內預測模式設置為不可用。如果上相鄰單元位於其他 **LCU** 之內，則將左或上相鄰單元的圖框內預測模式設置為不可用。

【0091】 在左圖框內預測模式與上圖框內預測模式都可用且彼此不同時，則將左圖框內預測模式與上圖框內預測模式包含在 **MPM** 組中，將一個額外的圖框內預測模式加到 **MPM** 組。將索引 0 分配給模式編號小的一個圖框內預測模式，將索引 1 分配給另一個。或將索引 0 分配給左圖框內預測模式，將索引 1 分配給上圖框內預測模式。如下由左和上圖框內預測模式確定增加的圖框內預測模式。

【0092】 如果左和上圖框內預測模式之一為非方向性模式，另一個為方向性模式，則將另一個非方向性模式加到 **MPM** 組。例如，如果左與上圖框內預測模式之一為 **DC** 模式，則將平面模式加到 **MPM** 組。如果左與上圖框內預測模

式之一是平面模式，則將 DC 模式加到 MPM 組。如果左與上圖框內預測模式均為非方向性模式，將垂直模式加到 MPM 組。如果左與上圖框內預測模式都是方向性模式，則將 DC 模式或平面模式加到 MPM 組。

【0093】 在僅有左圖框內預測模式與上圖框內預測模式之一可用時，將可用的圖框內預測模式包含於 MPM 組中，將增加的兩個圖框內預測模式加到 MPM 組。如下透過可用的圖框內預測模式確定增加的兩個圖框內預測模式。

【0094】 如果可用的圖框內預測模式為非方向性模式，則將其他非方向性模式與垂直模式增加到 MPM 組。例如，如果可用的圖框內預測模式為 DC 模式，則將平面模式與垂直模式增加到 MPM 組。如果可用的圖框內預測模式為平面模式，則將 DC 模式與垂直模式增加到 MPM 組。如果可用的圖框內預測模式為方向性模式，則將兩個非方向性模式（DC 模式與平面模式）增加到 MPM 組。

【0095】 在左圖框內預測模式與上圖框內預測模式均可用且彼此相同時，則將可用圖框內預測模式包含於 MPM 組中，將兩個增加的圖框內預測模式增加到 MPM 組。如下透過可用的圖框內預測模式確定增加的兩個圖框內預測模式。

【0096】 如果可用的圖框內預測模式為方向性模式，則將兩個相鄰方向性模式增加到 MPM 組。例如，如果可用的圖框內預測模式為模式 23，則將左相鄰模式（模式 1）與右相鄰模式（模式 13）增加到 MPM 組。如果可用的圖框內預測模式為模式 30，則將兩個相鄰模式（模式 2 與模式 16）增加到 MPM 組。如果可用的圖框內預測模式為非方向性模式，則將其他非方向性模式與垂直模式增加到 MPM 組。例如，如果可用的圖框內預測模式為 DC 模式，則將平面模式與垂直模式增加到 MPM 組。

【0097】 在左圖框內預測模式與上圖框內預測模式均不可用時，將三個額外的圖框內預測模式增加到 MPM 組。三個圖框內預測模式為 DC 模式、平面模式以及垂直模式。按照 DC 模式、平面模式以及垂直模式的次序或平面模式、DC 模式以及垂直模式的次序將索引 0、1 和 2 分配給三個圖框內預測模式，

【0098】 判斷模式組指示符是否表示 MPM 組（S322）。

【0099】 如果模式組指示符指示 MPM 組，則將預測模式索引指定的 MPM 組的圖框內預測設置為當前預測單元的圖框內預測模式（S323）。

【0100】 如果模式組不指示符指示 MPM 組，則將預測模式索引指定的殘餘模式組的圖框內預測設置為當前預測單元的圖框內預測模式（S324）。如以下順序步驟那樣利用預測模式索引與 MPM 組的圖框內預測模式導出當前單元的圖框內預測模式。

【0101】 在 MPM 組的三個圖框內預測模式中，將模式編號最低的圖框內預測模式設置為第一候選，將模式編號中間的圖框內預測模式設置為第二候選，將模式編號最高的圖框內預測模式設置為第三候選。

【0102】 1) 將預測模式索引與第一候選比較。如果預測模式索引等於或大於 MPM 組的第一候選，則將預測模式索引的值增加一。否則，維持預測模式索引的值。

【0103】 2) 將預測模式索引與第二候選比較。如果預測模式索引等於或大於 MPM 組的第二候選，則將預測模式索引的值增加一。否則，維持預測模式索引的值。

【0104】 3) 將預測模式索引與第三候選比較。如果預測模式索引等於或大於 MPM 組的第三候選，則將預測模式索引的值增加一。否則，維持預測模式索引的值。

【0105】 4) 將最後預測模式索引的值設置為當前預測單元的圖框內預測模式的模式編號。

【0106】 基於指定變換單元大小的變換大小資訊確定預測塊的大小（S330）。變換大小資訊可為一個或多個指定變換單元大小的 `split_transform_flags`。

【0107】 如果變換單元的大小等於當前預測單元的大小，則預測塊的大小等於當前預測單元的大小。

【0108】 如果變換單元的大小小於當前預測單元的大小，預測塊的大小等於當前預測單元的大小。此種情況下，對當前預測單元的每個子塊執行產生重構塊的過程。亦即，產生當前子塊的預測塊和殘餘塊，透過將預測塊與殘餘塊相加產生每個子塊的重構塊。然後，產生解碼次序中下一子塊的預測塊、殘餘塊以及重構塊。使用恢復的圖框內預測模式產生所有子塊的所有預測塊。將當前子塊的重構塊的一些畫素用作下一子塊的參考畫素。因此，能夠產生更類似於初始子塊的預測塊。

【0109】 接下來，判斷是否當前塊的所有參考畫素都可用，如果一個或多個參考畫素不可用，產生參考畫素（S340）。當前塊為當前預測單元或當前子塊。當前塊的大小是變換單元的大小。

【0110】 圖 8 係為根據本發明當前塊參考畫素的位置之示意圖。如圖 8 所示，當前塊的參考畫素由位於 $(x=0, \dots, 2N-1, y=-1)$ 的上參考畫素、位於 $(x=1, y=0, \dots, 2M-1)$ 的左參考畫素以及位於 $(x=-1, y=-1)$ 的角畫素構成。N 係為當前塊的寬度，M 係為當前塊的高度。

【0111】 如果在對應位置不存在重構畫素或重構畫素位於另一切片之內，則將參考畫素設置為不可用。在受約束圖框內預測模式（CIP 模式）中，也將相互模式的重構畫素設置為不可用。

【0112】 如果一個或多個參考畫素不可用，如下針對一個或多個不可用的參考畫素產生一個或多個參考畫素。

【0113】 如果所有參考畫素都不可用，用值 $2L-1$ 替代所有參考畫素的值。L 的值為用於表示亮度畫素值的比特數量。

【0114】 如果可用參考畫素僅位於不可用參考畫素的一側，則用最接近不可用畫素的參考畫素值替代不可用參考畫素。

【0115】 如果可用參考畫素位於不可用參考畫素的兩側，則用在每側最接近不可用畫素的參考畫素的平均值或在預定方向上最接近不可用畫素的參考畫素值替代每個不可用參考畫素。

【0116】 接下來，基於圖框內預測模式與當前塊的大小自適應地對參考畫素進行過濾（S350）。當前塊的大小是變換單元的大小。

【0117】 在 DC 模式中，不對參考畫素進行過濾在垂直模式和水準模式中，不對參考畫素進行過濾。在除了垂直和水準模式的方向性模式中，根據當前塊的大小調整參考畫素。

【0118】 如果當前的大小為 4×4 ，在所有圖框內預測模式中都不對參考畫素過濾。對於 8×8 、 16×16 和 32×32 的大小，隨著當前塊的大小變大，對參考畫素進行過濾的圖框內預測模式數量增大。例如，在垂直模式與垂直模式預定數量的相鄰圖框內預測模式中不對參考畫素進行過濾。在水準模式和水準模式預定數量的相鄰圖框內預測模式中也不對參考畫素進行過濾。預定數量為 0~7 之一，隨著當前塊大小變大而減小。

【0119】 接下來，根據恢復的圖框內預測模式利用參考畫素產生當前塊的預測塊（S360）。

【0120】 在 DC 模式中，透過對位於 $(x=0, \dots, N-1, y=-1)$ 的 N 個參考畫素與位於 $(x=-1, y=0, \dots, M-1)$ 的 M 個參考畫素求平均值以產生不與參考畫素相鄰的預測塊的預測畫素。利用平均值和一個或兩個相鄰參考畫素產生與參考畫素相鄰的預測畫素。

【0121】 在垂直模式中，透過拷貝對應垂直參考畫素的值來產生與左參考畫素不相鄰的預測畫素。由垂直參考畫素以及角畫素與左相鄰畫素間的方差產生與左參考畫素相鄰的預測畫素。

【0122】 在水準模式中，使用相同方法產生預測畫素。

【0123】 圖 9 係為根據本發明在圖框內預測中產生預測塊的設備之方塊圖。

【0124】 根據本發明的設備 300 包含一語法分析單元 310、一預測模式解碼單元 320、一預測大小確定單元 330、一參考可用性檢查單元 340、一參考畫素產生單元 350、一參考畫素過濾單元 360 以及一預測塊產生單元 370。

【0125】 語法分析單元 310 從位元流恢復當前預測單元的圖框內預測資訊。

【0126】 圖框內預測資訊包含模式組指示符和預測模式索引。模式組指示符是表示當前預測單元的圖框內預測模式是否屬於最可能的模式組（MPM 組）的標誌。如果標誌為 1，則當前預測單元的圖框內預測單元屬於 MPM 組。如果標誌為 0，則當前預測單元的圖框內預測單元屬於殘餘模式組。殘餘模式組包含除屬於 MPM 組的圖框內預測模式之外的所有圖框內預測模式。預測模式索引指定由模式組指示符指定的組之內當前預測單元的圖框內預測模式。

【0127】 預測模式解碼單元 320 包含一 MPM 組構造單元 321 以及一預測模式恢復單元 322。

【0128】 MPM 組構造單元 321 構造當前預測單元的 MPM 組。利用相鄰預測單元的圖框內預測模式構造 MPM 組。由左圖框內預測模式與上圖框內預測模式自適應地確定 MPM 組的圖框內預測模式。左圖框內預測模式為左相鄰預測單元的圖框內預測模式，上圖框內預測模式為上相鄰預測單元的圖框內預測模式。MPM 組由三個圖框內預測模式構成。

【0129】 MPM 組構造單元 321 檢查左圖框內預測模式與上圖框內預測模式的可用性。如果不存在左或上相鄰預測單元，則將左或上相鄰單元的圖框內預測模式設置為不可用。例如，如果當前預測單元位於畫面的左或上邊界，則不存在左或上相鄰預測單元。如果左或上相鄰單元位於其他切片或其他區塊之內，則將左或上相鄰單元的圖框內預測模式設置為不可用。如果左或上相鄰單元是圖框間編碼的，則將左或上相鄰單元的圖框內預測模式設置為不可用。如果上相鄰單元位於其他 LCU 之內，則將左或上相鄰單元的圖框內預測模式設置為不可用。

【0130】 MPM 組構造單元 321 如下構造當前預測單元的 MPM 組。

【0131】 在左圖框內預測模式與上圖框內預測模式都可用且彼此不同時，將左圖框內預測模式與上圖框內預測模式包含於 MPM 組中，將一個額外的

圖框內預測模式加到 MPM 組。將索引 0 分配給模式編號小的一個圖框內預測模式，將索引 1 分配給另一個。或將索引 0 分配給左圖框內預測模式，將索引 1 分配給上圖框內預測模式。如下由左與上圖框內預測模式確定增加的圖框內預測模式。

【0132】 如果左與上圖框內預測模式之一為非方向性模式，另一個為方向性模式，則將另一個非方向性模式加給 MPM 組。例如，如果左與上圖框內預測模式之一為 DC 模式，則將平面模式加到 MPM 組。如果左與上圖框內預測模式之一為平面模式，則將 DC 模式加到 MPM 組。如果左與上圖框內預測模式均為非方向性模式，則將垂直模式加到 MPM 組。如果左與上圖框內預測模式均為方向性模式，則將 DC 模式或平面模式加到 MPM 組。

【0133】 在僅有左圖框內預測模式與上圖框內預測模式之一時，將可用的圖框內預測模式包含在 MPM 組中，將另外兩個圖框內預測模式加到 MPM 組。如下透過可用的圖框內預測模式確定增加的兩個圖框內預測模式。

【0134】 如果可用的圖框內預測模式為非方向性模式，則將其他非方向性模式與垂直模式增加到 MPM 組。例如，如果可用的圖框內預測模式為 DC 模式，則將平面模式與垂直模式增加到 MPM 組。如果可用的圖框內預測模式為平面模式，則將 DC 模式與垂直模式增加到 MPM 組。如果可用的圖框內預測模式為方向性模式，則將兩個非方向性模式（DC 模式與平面模式）增加到 MPM 組。

【0135】 在左圖框內預測模式與上圖框內預測模式都可用且彼此相同時，將可用圖框內預測模式包含於 MPM 組中，將兩個額外的圖框內預測模式增加到 MPM 組。如下透過可用的圖框內預測模式確定增加的兩個圖框內預測模式。

【0136】 如果可用的圖框內預測模式為方向性模式，則將兩個相鄰方向性模式增加到 MPM 組。例如，如果可用的圖框內預測模式為模式 23，則將左相鄰模式（模式 1）與右相鄰模式（模式 13）增加到 MPM 組。如果可用的圖框內預測模式是模式 30，則將兩個相鄰模式（模式 2 與模式 16）增加到 MPM 組。

如果可用的圖框內預測模式為非方向性模式，則將其他非方向性模式與垂直模式增加到 MPM 組。例如，如果可用的圖框內預測模式為 DC 模式，則將平面模式與垂直模式增加到 MPM 組。

【0137】 在左圖框內預測模式與上圖框內預測模式都不可用時，將三個額外的圖框內預測模式增加到 MPM 組。三個圖框內預測模式為 DC 模式、平面模式以及垂直模式。按照 DC 模式、平面模式以及垂直模式的次序或平面模式、DC 模式以及垂直模式的次序將索引 0、1 和 2 分配給三個圖框內預測模式。

【0138】 預測模式恢復單元 322 如下利用模式組指示符與預測模式索引導出當前預測單元的圖框內預測模式。

【0139】 預測模式恢復單元 322 判斷模式組指示符是否表示 MPM 組。

【0140】 如果模式組指示符指示 MPM 組，預測模式恢復單元 322 將預測模式索引指定的 MPM 組的圖框內預測確定為當前預測單元的圖框內預測模式。

【0141】 如果模式組指示符不指示 MPM 組，則預測模式恢復單元 322 將預測模式索引指定的殘餘模式組的圖框內預測確定為當前預測單元的圖框內預測模式。如以下順序步驟那樣利用預測模式索引與 MPM 組的圖框內預測模式導出當前單元的圖框內預測模式。

【0142】 在 MPM 組的三個圖框內預測模式中，將模式編號最低的圖框內預測模式設置為第一候選，將模式編號中間的圖框內預測模式設置為第二候選，將模式編號最高的圖框內預測模式設置為第三候選。

【0143】 1) 將預測模式索引與第一候選比較。如果預測模式索引等於或大於 MPM 組的第一候選，則將預測模式索引的值增加一。否則，維持預測模式索引的值。

【0144】 2) 將預測模式索引與第二候選比較。如果預測模式索引等於或大於 MPM 組的第二候選，則將預測模式索引的值增加一。否則，維持預測模式索引的值。

【0145】 3) 將預測模式索引與第三候選比較。如果預測模式索引等於或

大於 MPM 組的第三候選，則將預測模式索引的值增加一。否則，維持預測模式索引的值。

【0146】 4) 將最後預測模式索引的值設置為當前預測單元的圖框內預測模式的模式編號。

【0147】 預測大小確定單元 330 基於指定變換單元大小的變換大小資訊確定預測塊的大小。變換大小資訊可為一個或多個指定變換單元大小的 `split_transform_flags`。

【0148】 如果變換單元的大小等於當前預測單元的大小，預測塊的大小等於當前預測單元的大小。

【0149】 如果變換單元的大小小於當前預測單元的大小，預測塊的大小等於當前預測單元的大小。此種情況下，對當前預測單元的每個子塊執行產生重構塊的過程。亦即，產生當前子塊的預測塊和殘餘塊，通過將預測塊與殘餘塊相加產生每個子塊的重構塊。然後，產生解碼次序中下一子塊的預測塊、殘餘塊與重構塊。使用恢復的圖框內預測模式產生所有子塊的所有預測塊。將當前子塊的重構塊的一些畫素用作下一子塊的參考畫素。因此，能夠產生更類似於初始子塊的預測塊。

【0150】 參考畫素可用性檢查單元 340 判斷是否當前塊的所有參考畫素均可用。當前塊為當前預測單元或當前子塊。當前塊的大小為變換單元的大小。

【0151】 如果當前塊的一個或多個參考畫素不可用，參考畫素產生單元 350 產生參考畫素。

【0152】 如果所有參考畫素均不可用，使用值 $2L-1$ 替代所有參考畫素的值。L 的值為用於表示亮度畫素值的比特數量。

【0153】 如果可用參考畫素僅位於不可用參考畫素的一側，則用最接近不可用畫素的參考畫素值替代不可用參考畫素。

【0154】 如果可用參考畫素位於不可用參考畫素的兩側，則用在每側最接近不可用畫素的參考畫素的平均值或在預定方向上最接近不可用畫素的參考畫

素值替代每個不可用參考畫素。

【0155】 參考畫素過濾單元 360 基於圖框內預測模式和當前塊的大小自適應地對參考畫素進行過濾。

【0156】 在 DC 模式中，不對參考畫素進行過濾在垂直模式與水準模式中，不對參考畫素進行過濾。在除了垂直與水準模式的方向性模式中，根據當前塊的大小調整參考畫素。

【0157】 如果當前的大小為 4×4 ，在所有圖框內預測模式中都不對參考畫素過濾。對於 8×8 、 16×16 以及 32×32 的大小，隨著當前塊的大小變大，對參考畫素進行過濾的圖框內預測模式數量增大。例如，在垂直模式和垂直模式預定數量的相鄰圖框內預測模式中不對參考畫素進行過濾。在水準模式和水準模式預定數量的相鄰圖框內預測模式中也不對參考畫素進行過濾。預定數量是 0~7 之一，隨著當前塊大小變大而減小。

【0158】 預測塊產生單元 370 根據恢復的圖框內預測模式利用參考畫素產生當前塊的預測塊。

【0159】 在 DC 模式中，透過對位於 $(x=0, \dots, N-1, y=-1)$ 的 N 個參考畫素與位於 $(x=-1, y=0, \dots, M-1)$ 的 M 個參考畫素求平均值以產生不與參考畫素相鄰的預測塊的預測畫素。利用平均值與一個或兩個相鄰參考畫素產生與參考畫素相鄰的預測畫素。

【0160】 在垂直模式中，透過拷貝對應垂直參考畫素的值以產生與左參考畫素不相鄰的預測畫素。由垂直參考畫素以及角畫素與左相鄰畫素之間的方差產生與左參考畫素相鄰的預測畫素。

【0161】 在水準模式中，使用相同方法產生預測畫素。

【0162】 儘管已經參考其某些示範性實施例示出並描述了本發明，但本領域的技術人員將理解，可以在其中做出各種形式和細節的改變而不脫離專利申請範圍界定的本發明精神和範圍。

【符號說明】

【0163】

- 100 圖像編碼設備
- 101 畫面分割單元
- 102 減法器
- 103 變換單元
- 104 量化單元
- 105 掃描單元
- 106 熵編碼單元
- 107 逆量化單元
- 108 逆變換單元
- 109 加法器
- 110 後期處理單元
- 111 畫面儲存單元
- 112 圖框內預測單元
- 113 圖框間預測單元
- 200 圖像解碼設備
- 201 熵編碼單元
- 202 逆掃描單元
- 203 逆量化單元
- 204 逆變換單元
- 205 加法器
- 206 後期處理單元
- 207 畫面儲存單元
- 208 圖框內預測單元
- 209 圖框間預測單元
- 300 設備

- 310 語法分析單元
- 320 預測模式解碼單元
- 330 預測大小確定單元
- 340 參考畫素可用性檢查單元
- 350 參考畫素產生單元
- 360 參考畫素過濾單元
- 370 預測塊產生單元

【發明申請專利範圍】

【第1項】一種在圖框內預測中產生預測塊的方法，包含：

恢復一模式組指示符與一預測模式索引；

為一當前塊構造一MPM組，其中該MPM組包含三個圖框內預測模式；

如果該模式組指示符指示該MPM組，將該預測模式索引指定的該MPM組的其中一個該圖框內預測模式設置為該當前塊的圖框內預測模式，並且如果該模式組指示符不指示該MPM組，利用該預測模式索引與該MPM組的該三個圖框內預測模式導出該當前塊的圖框內預測模式；

根據變換大小資訊確定一預測塊的大小；

判斷是否該當前塊的所有參考畫素都可用；

如果該預測塊的一個或多個參考畫素不可用，產生這些參考畫素；

根據該當前塊的大小與圖框內預測模式，自適應地對該當前塊的參考畫素濾波；以及

利用這些參考畫素依據該當前塊的圖框內預測模式產生該預測塊；

其中，在僅有一左圖框內預測模式與一上圖框內預測模式的其中之一可用時，該MPM組包含可用的圖框內預測模式以及二個增加的圖框內預測模式，

如果可用的圖框內預測模式為二個非方向性圖框內預測模式的其中一個，所述二個增加的圖框內預測模式為所述二個非方向性圖框內預測模式的另一個以及一垂直模式，

如果可用的圖框內預測模式為多個方向性圖框內預測模式的其中一個，所述二個增加的圖框內預測模式為二個非方向性圖框內預測模式，以及

如果該模式組指示符不指示該 MPM 組，依序執行以下步驟導出該當前塊的圖框內預測模式：

如果該預測模式索引等於或大於該 MPM 組的一第一圖框內預測模式，該預測模式索引的值增加一；

如果該預測模式索引等於或大於該 MPM 組的一第三圖框內預測模式，該預測模式索引的值增加一；

如果該預測模式索引等於或大於該 MPM 組的一第二圖框內預測模式，該預測模式索引的值增加一；以及

將該預測模式索引的值設置為該當前塊之圖框內預測模式的模式編號。

【第2項】如請求項第 1 項所述之在圖框內預測中產生預測塊的方法，其中該第一圖框內預測模式為模式編號最低的圖框內預測模式，該第二圖框內預測模式為模式編號中間的圖框內預測模式，且該第三圖框內預測模式為模式編號最高的圖框內預測模式。

【第3項】如請求項第 1 項所述之在圖框內預測中產生預測塊的方法，其中該 MPM 組的該三個圖框內預測模式根據模式編號的順序記錄以確定該第一圖框內預測模式、該第二圖框內預測模式與該第三圖框內預測模式。

【第4項】如請求項第 1 項所述之在圖框內預測中產生預測塊的方法，其中在該左圖框內預測模式與該上圖框內預測模式彼此相同且該左圖框內預測模式為非方向性圖框內預測模式時，該 MPM 組包含所述二個非方向性圖框內預測模式以及該垂直模式。