

⑫

DEMANDE DE BREVET D'INVENTION

A1

⑭ Date de dépôt : 18.12.91.

⑮ Priorité : 19.12.90 IT 2233490.

⑯ Date de la mise à disposition du public de la demande : 10.07.92 Bulletin 92/28.

⑰ Liste des documents cités dans le rapport de recherche : *Le rapport de recherche n'a pas été établi à la date de publication de la demande.*

⑱ Références à d'autres documents nationaux apparentés :

⑴ Demandeur(s) : VENDER Anna — IT.

⑵ Inventeur(s) : VENDER Anna.

⑶ Titulaire(s) :

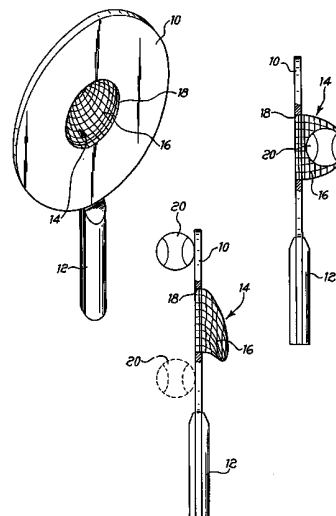
⑷ Mandataire : Cabinet Claude Boivin.

⑸ Raquette à surface de frappe sensiblement rigide présentant au moins une portion rentrante dans laquelle, pendant le jeu, peut être introduite une balle.

⑹ Il est décrit une raquette à surface de frappe sensiblement rigide, laquelle est munie d'au moins une portion rentrante dans laquelle, pendant le jeu, peut être introduite une balle.

Ladite raquette s'adapte donc, de manière nettement supérieure aux raquettes classiques, à une diversification des jeux, puisqu'elle comporte au moins deux manières d'utilisation différentes, qui rendent son usage particulièrement attrayant.

La première manière d'utiliser la raquette est essentiellement celle qui consiste à renvoyer la balle en utilisant la surface rigide, tandis que la seconde manière consiste à tenter de réussir à faire entrer la balle dans la portion rentrante de la raquette, ceci constituant, non seulement un jeu d'adresse, mais en outre une variante à laquelle pourra être attribué par exemple un score spécial dans le jeu qui devient donc plus varié et plus divertissant.



FR 2 671 287 - A1



5

10 La présente invention a pour objet une raquette à surface de frappe sensiblement rigide, laquelle est munie d'au moins une portion rentrante dans laquelle, pendant le jeu, peut être introduite une balle.

15 On connaît divers types de raquettes sur les détails desquelles il n'est certes pas nécessaire de s'attarder puisqu'elles sont largement connues, par exemple les raquettes de tennis, de ping-pong ou tennis de table, ou encore les raquette pour jouer au badmington.

20 Tout en reconnaissant aux raquettes classiques mentionnées ci-dessus leurs qualités intrinsèques qui permettent à leur utilisateur de pratiquer un jeu généralement assez varié, ces dernières présentent l'inconvénient notable de ne pouvoir être utilisées que
25 avec la surface de frappe pour la renvoyer à l'adversaire.

L'objet de la présente invention est de fournir une raquette perfectionnée, notamment du type à surface de frappe sensiblement rigide, laquelle permet d'augmenter les possibilités de jeu et donc d'utiliser cette raquette
30 d'au moins deux manières différentes, ce qui permet à l'utilisateur de jouer de manière diversifiée et plus attrayante par rapport à ce qu'il pouvait faire avec les raquettes classiques.

35 Les caractéristiques ainsi que les avantages de la raquette conforme à la présente invention ressortiront de

manière évidente de la description détaillée suivante de l'une de ses formes de réalisation non limitatives, en se référant au dessin annexé, dans lequel :

5 la figure 1 est une vue en perspective de la raquette selon la présente invention ;

la figure 2 est une vue latérale de la raquette, partiellement en coupe illustrant un mode d'utilisation possible de cette dernière ; et

10 la figure 3 est une vue latérale de la raquette, partiellement en coupe, illustrant une alternative d'utilisation de ladite raquette.

En se référant particulièrement à la figure 1, la raquette selon la présente invention est constituée essentiellement d'une surface de frappe sensiblement rigide 10 munie d'un manche ou d'une poignée 12.

15 Selon la caractéristique novatrice de la raquette selon la présente invention, celle-ci présente, sur sa surface sensiblement rigide 10, une partie rentrante désignée dans son ensemble par le repère numérique 14 et décrite ci-dessous.

20 La partie rentrante 14 mentionnée ci-dessus, dans la forme considérée réalisée à titre d'exemple, est constituée d'un filet 16 dont les bords sont fixés sur le contour d'un trou sensiblement central 18 de la surface de frappe 10.

25 Les dimensions du filet 16 sont telles que, lorsqu'il se trouve en position détendue représentée à titre d'exemple sur la figure 2, ledit filet forme sensiblement un sac ou un logement dans lequel peut être introduite une balle 20.

30 La fixation du bord du filet 16 au contour du trou 18 peut être réalisée de n'importe quelle manière connue non décrite en détail, puisque ce mode de fixation ne concerne pas le concept novateur de la présente invention.

35

Comme on peut le voir en particulier sur la figure 3, dans laquelle la balle 20 n'est pas insérée dans le filet 16, ce dernier est réalisé en une matière souple. Cette caractéristique ne doit toutefois pas être
5 considérée comme limitative de l'invention, puisque le filet 16 pourrait être réalisé en une matière rigide, par exemple en matière plastique permettant d'atteindre le même objectif, à savoir constituer un logement pour l'introduction de la balle 20.

10 De même, l'utilisation du filet 16 ne doit pas être considérée comme limitative de l'invention, puisque l'on pourrait utiliser avantageusement un petit morceau de tissu dont le bord serait fixé de manière analogue sur le contour du trou 18.

15 De ce qui vient d'être décrit ci-dessus, ressortent de manière évidente les avantages qui découlent de l'utilisation de la raquette conforme à la présente invention, ces avantages pouvant être brièvement rappelés en faisant référence particulièrement aux figures 2 et 3.

20 D'après la figure 2, on voit la première possibilité de jeu offerte par la raquette conforme à l'invention. Dans ce cas, l'utilisateur doit positionner avantageusement la raquette, de manière que la balle 20 qui lui a été renvoyée par l'adversaire vienne
25 s'introduire dans le filet 16, ceci pouvant par exemple faire attribuer conventionnellement au joueur qui a réussi cette manoeuvre, un score supérieur à celui obtenu en jouant de l'autre manière.

30 D'après la figure 3, on voit que la raquette peut également être utilisée pour frapper la balle 20 par sa surface de frappe 10, soit dans la zone placée au-dessus du trou 18, dans laquelle la balle 20 est représentée en trait plein, soit dans la zone placée en-dessous dudit trou, dans laquelle la balle 20 a été représentée par un
35 trait interrompu.

Dans la forme de réalisation représentée sur les figures annexées et décrite ci-dessus, le trou 18 et la partie rentrante 14 sont en position sensiblement centrale, mais il est clair qu'elles pourraient être disposées différemment, de même il pourrait être prévu un nombre différent de tels éléments pour rendre encore plus varié le jeu praticable avec la raquette selon l'invention.

Enfin, il est clair que des variantes et/ou des modifications pourront être apportées à la raquette conforme à la présente invention sans pour autant sortir du cadre de protection de cette invention.

15

20

25

30

35

REVENDICATIONS

1. Raquette à surface de frappe sensiblement rigide, caractérisée par le fait que ladite surface (10) est munie d'au moins une portion rentrante (14) dans laquelle, pendant le jeu, peut être introduite une balle (20).

2. Raquette selon la revendication 1, caractérisée par le fait que ladite portion rentrante (14) est essentiellement constituée par un filet (16) dont le bord est fixé sur le contour d'un trou (18) de la surface de frappe (10).

3. Raquette selon la revendication 1, caractérisée par le fait que ladite portion rentrante (14) est constituée essentiellement par un petit morceau de tissu dont le bord est fixé sur le contour d'un trou (18) de la surface de frappe (10).

4. Raquette selon la revendication 2, caractérisée par le fait que le filet (16) est réalisé en une matière souple.

5. Raquette selon la revendication 2, caractérisée par le fait que le filet (16) est réalisé en une matière rigide.

6. Raquette à surface de frappe sensiblement rigide munie d'au moins une portion rentrante dans ladite surface de frappe, sensiblement telle qu'elle a été décrite ci-dessus et représentée sur les figures annexées.

30

35

Fig. 1

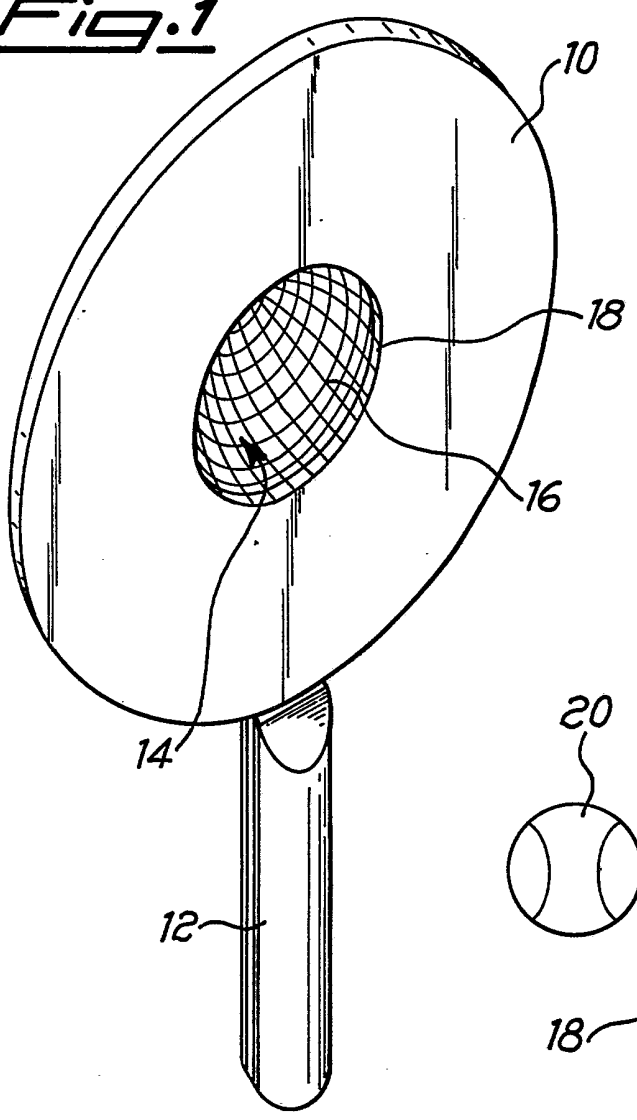


Fig. 2

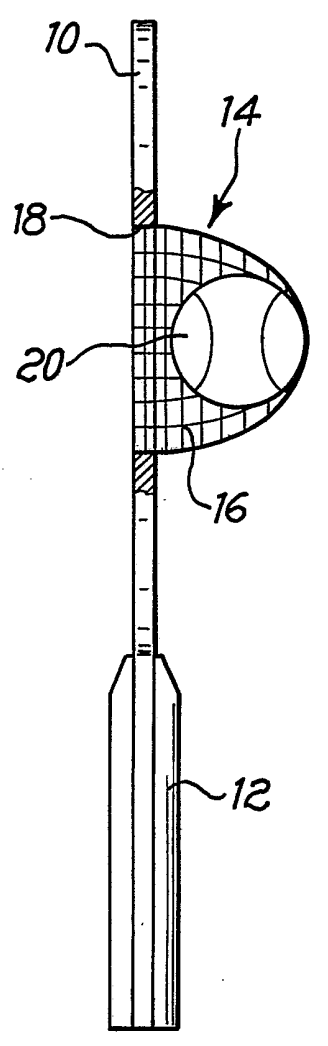


Fig. 3

