

F 16 C

Ans.nr.: 3409/84

Int. ans.nr.: PCT/SE82/00387

Int. indleveringsdag: 15 nov 1982

Videreførelsesdag: 11 jul 1984

Indleveret: 11 jul 1984

Løbedag: 15 nov 1982

Alm. tilgængelig: 11 jul 1984

Prioritet: -

LARS *SIREFELT; Askim, SE.

Opfinder: Samme.

Fuldmægtig: Firmaet Chas. Hude

Anordning ved lejekonstruktion til en torsions-
aksel

SAMMENDRAG

3409-84

Der anvises en anordning til lejekonstruktioner (1) for en torsions- eller rotationsaksel (2), der indgår i en maskine med et i hvert lejekonstruktion indgående lejehus (4). Dette fastholdes ved en maskindel (7) ved hjælp af en låsering (11). Den har et sæt skruehuller (13) hvorigennem et sæt skruer (12) er ført for at fastgøres til lejehuset med maskindelen liggende der imellem. I anordningen indgår et holderelement (15), der har en fastgørelsesplade (17) med en cikular åbning (18) og et ved fastgørelsespladen anbragt holderorgan (19) for et til maskinen hørende element. En spændring (16) har tre skruehuller (21) og et tilsvarende antal skruer (22). Disse kan føres gennem skruehuller i spændringen og fastgøres i lejehuset (5) og derved strække sig gennem åbningen fastgørelsespladen og være således beliggende, at skruerne ved samvirke med åbningens periferi og sammen med låseringen (11) og spændringen (16) danner såvel radial som aksial styring for holderelementet. Ved lidt løsnet spændring (16) kan

holderelementet drejes og indstilles til en valgt drejningsstilling i forhold til torsions- eller rotationsakselen (2). Ved fastspændt spændring ved tilspænding af de tilhørende skruer fastholdes holderelementet i den valgte stilling.

3409-84

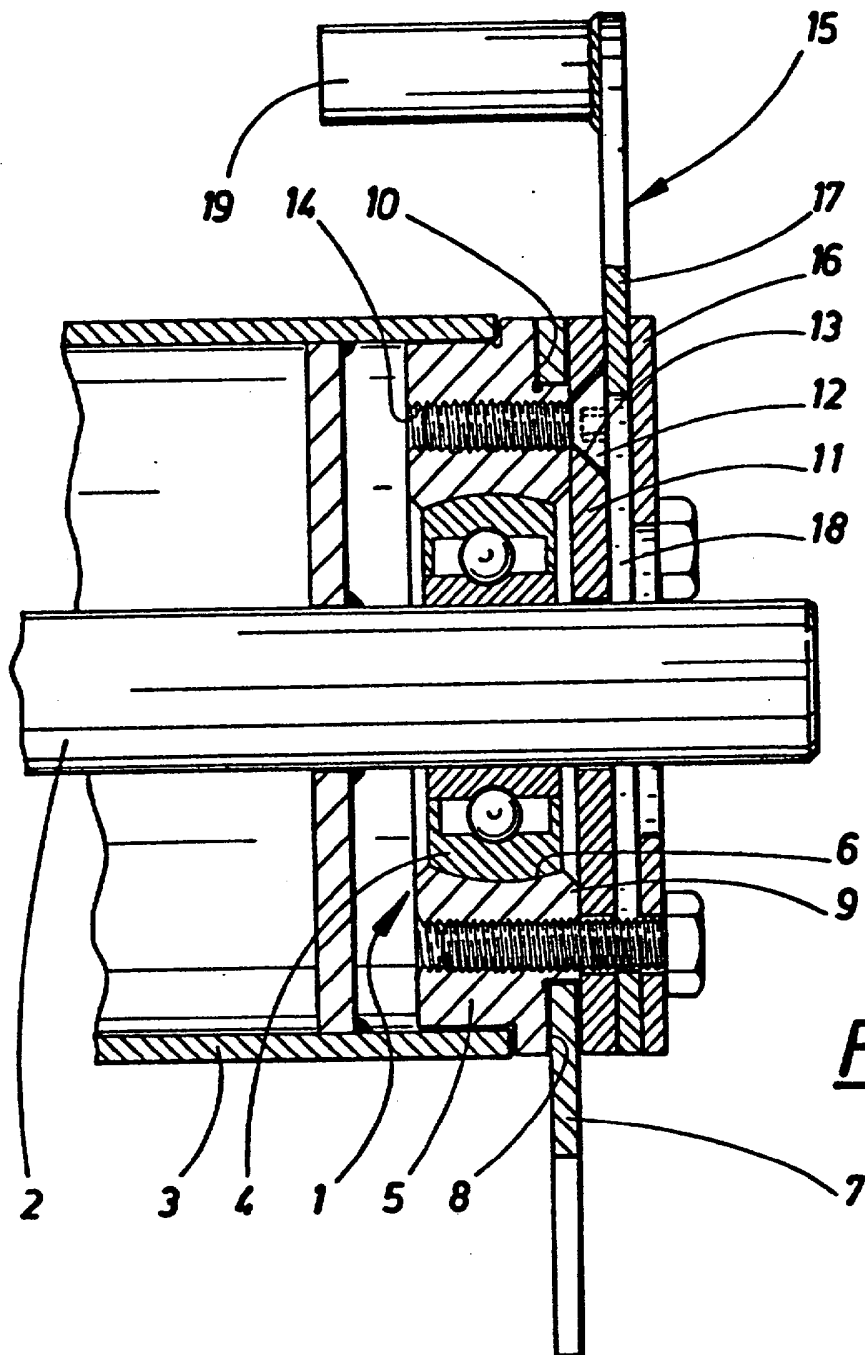


FIG. 1