

19



Octrooiraad
Nederland

11

Publikatienummer: **9201610**

12 A TERINZAGELEGGING

21 Aanvraagnummer: **9201610**

51

Int.Cl.⁵:
E06B 9/00, A62C 39/00

22 Indieningsdatum: **17.09.92**

30 Voorrang:
28.09.91 DX G 9112128

71

Aanvrager(s):
**Blobel Umwelttechnik GmbH te Friedberg,
Bondsrepubliek Duitsland**

43 Ter inzage gelegd:
16.04.93 I.E. 93/08

72

Uitvinder(s):
**Joachim Blobel te Friedberg, Bondsrepubliek
Duitsland. Anton Klepkowski te Bach-Palenberg,
Bondsrepubliek Duitsland**

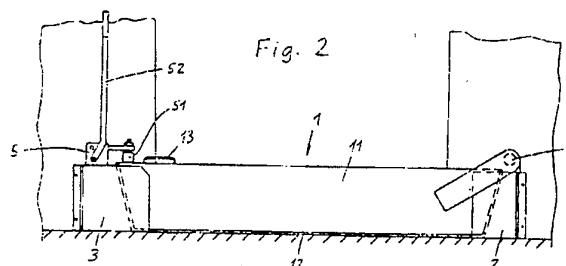
74

Gemachtigde:
**Ir. H.J.G. Lips c.s.
Haagsch Octrooibureau
Breitnerlaan 146
2596 HG 's-Gravenhage**

54 **Inrichting voor het zonodig vloeistofdicht afsluiten van deur- of doorgangsoeningen van gebouwen, in het bijzonder tegen het naar buiten stromen van besmet bluswater**

57 Inrichting voor het zonodig vloeistofdicht afsluiten van doorgangsoeningen van gebouwen, in het bijzonder tegen het naar buiten stromen van besmet bluswater, met een de opening overspannende balkvormige afsluitdrempel en een aan de onderzijde daarvan bevestigde dichtmateriaallijst, en met aan weerszijden van de af te sluiten opening vast aangebrachte houders voor het vastklemmen van de afsluitdrempel in de afsluitstand ervan. Het drempellichaam (11) is draaibaar verbonden (4) met de ene houder (2) en verzwenkbaar tussen een opgeklapte ruststand en een neergeklapte afsluitstand. In de afsluitstand kan het door middel van een klemmechanisme (5) aan de andere houder (3) onder klemdruk tegen de bodem worden vastgezet. Bij een uitvoering met twee deeldrempels kunnen de tegen elkaar liggende einden ervan in hun afsluitstand door middel van een klemmechanisme met elkaar worden vergrendeld.

Fig. 2



NL A 9201610

De aan dit blad gehechte afdruk van de beschrijving met conclusie(s) en eventuele tekening(en) bevat afwijkingen ten opzichte van de oorspronkelijk ingediende stukken; deze laatste kunnen bij de Octrooiraad op verzoek worden ingezien.

Inrichting voor het zonodig vloeistofdicht afsluiten van deur- of doorgangsoeningen van gebouwen, in het bijzonder tegen het naar buiten stromen van besmet bluswater.

Ter bescherming van het milieu moet men bij inrichtingen, waarbij in geval van brand rekening moet worden gehouden met een besmetting van het bluswater met chemische stoffen, of waarbij in geval van storing vloeibare chemicaliën zoals oliën, benzine, logen, zuren enz. naar buiten kunnen lopen, voorzorgsmaatregelen treffen tegen het ongecontroleerde naar buiten stromen van vloeistoffen in de omgeving en mogelijkerwijs in afwaterkanalen of waterstromen.

In DE-Gbm 89 00 006 is reeds een inrichting voorgesteld voor het tijdelijk afdichten van het onderste deel van een wandopening, namelijk een deur- of doorgangsoening, ter bescherming tegen het ongecontroleerd naar buiten stromen van dergelijke vloeistoffen, waarbij deze bekende inrichting bestaat uit een de af te sluiten opening overspannende afsluitdrempel en twee aan weerszijden van de af te sluiten opening aangebrachte houders, in welke de afsluitdrempel zonodig ingelegd en gearrêteerd wordt. De afsluitdrempel bestaat uit een balkvormig drempellichaam, dat aan zijn onderzijde is voorzien van een samendrukbare dichtmateriaallijst en in gebruik door middel van aan de beide houders aangebrachte klemmechanismen met druk tegen de bodem geklemd wordt, zodat de dichtlijst wordt samengedrukt en een tenminste voornamelijk vloeistofdichte afdichting tussen afsluitdrempel en de bodem tot stand gebracht wordt.

Het werkelijk ontstaan van crisissituaties, welke het gebruik van de inrichting noodzakelijk maken, komt zoals de ervaring leert buitengewoon zelden voor. Wanneer echter het gebruik een feit is, hangt het benutten van de inrichting ervan af, dat de afsluitdrempel in goede, gebruiksklare toestand verkeert en onverwijld in de houders gezet wordt. De levenservaring leert echter ook, dat vanwege de zeldzaamheid van het optreden van storingen vaak nalatigheid voorkomt en de afsluitdrempel wellicht in een bergruimte bewaard wordt, of door andere voorwerpen gebarricadeerd en dan

moeilijk te vinden en ontoegankelijk is, en in geval van gebruik alleen met daardoor veroorzaakte vertragingen tevoorschijn gehaald kan worden.

De uitvinding heeft tot doel, dergelijke problemen te 5 verhelpen en de ogenblikkelijke gebruiksmogelijkheid van de inrichting wanneer dit nodig is onvoorwaardelijk zeker te stellen.

Dit doel wordt volgens de uitvinding bereikt met de in conclusie 1 gekenmerkte inrichting.

10 Een op hetzelfde oplossingsprincipe berustende variant voor het afsluiten van bredere openingen is gekenmerkt in onafhankelijke conclusie 2.

Verdere voordelige uitvoeringsvormen van de uitvinding vormen onderwerp van de volgconclusies.

15 Bij de inrichting volgens de uitvinding is de afsluitdrempel vast aangebracht op de bij het gebruik af te sluiten opening en kan door een handgreep in zijn gebruiksstand gebracht worden. Daarmee valt een transport naar de plaats van gebruik weg, is het verplaatsen van de afsluitdrempel of 20 versperren met andere voorwerpen niet mogelijk en is een ondeskundige opslag van de afsluitdrempel, die tot beschadigingen van de dichtmateriaallijst zou kunnen leiden, eveneens uitgesloten.

Volgens de voorkeuruivoeringsvormen van de uitvinding 25 is bovendien een instelling of nastelling van de afsluitdrempel mogelijk, om rekening te houden met eventuele slijtage van het af te dichten bodemoppervlak of van de dichtmateriaallijst aan de afsluitdrempel.

De uitvinding wordt hieronder onder verwijzing naar de 30 bijgaande tekeningen in meer details beschreven.

In de tekeningen toont:

fig. 1 een inrichting volgens de uitvinding met opgeklapte afsluitdrempel,

fig. 2 de inrichting volgens fig. 1 met in de afsluit- 35 stand neergeklapte afsluitdrempel,

fig. 3 een inrichting volgens de uitvinding met een gedeelde afsluitdrempel in opgeklapte ruststand,

fig. 4 de inrichting volgens fig. 3 in afsluitstand,

en

9201610

fig. 5 de verbinding van de afsluitdrempel aan de bijbehorende houder.

De figuren 1 en 3 tonen twee varianten van de inrichting volgens de uitvinding, namelijk een eerste variant met 5 een ongedeelde afsluitdrempel (fig. 1) voor gebruik bij af te sluiten openingen van matige breedten, en een tweede variant met een in twee deeldrempels gedeelde afsluitdrempel (fig. 3) voor bredere af te sluiten openingen.

De enkelvoudige inrichting volgens fig. 1 bezit een 10 klapbare afsluitdrempel 1 en twee drempelhouders 2 en 3, die aan weerszijden van de af te sluiten opening zijn aangebracht en daar zowel aan de bodem als aan de wand bevestigd zijn. Het spreekt vanzelf, dat de verbinding van de houders 2 en 3 met bodem en wand telkens vloeistofdicht is.

15 De klapbare afsluitdrempel 1 is door middel van een scharniergewricht 4 zodanig met de ene drempelhouder 2 verbonden, dat hij kan worden verzwenkt tussen de in fig. 1 weergegeven opgeklapte ruststand en de in fig. 2 getoonde neergeklapte afsluitstand.

20 De afsluitdrempel 1 bestaat uit een drempellichaam 11, dat bij voorkeur als balkvormige metalen holle kastconstructie is uitgevoerd, en een zich over onderzijde en kopzijden van de afsluitdrempel uitstrekkende samendrukbare dichtmateriaallijst 12. De dichtmateriaallijst 12 bestaat bij voor- 25 keur uit op zich bekende, sterk samendrukbare schuimstof, die goed aansluitend op de oneffenheden van de bodem van de af te sluiten opening komt te liggen en een vloeistofdichte afdichting tussen bodem en drempellichaam alsmede tussen de kopzijden van het drempellichaam en bijbehorende tegenopper- 30 vlakken van de houders 2 en 3 tot stand brengt. Het drempellichaam 11 is voorzien van een handgreep 13.

In de opgeklapte ruststand wordt de afsluitdrempel vergrendeld door middel van een ter wille van de eenvoud niet weergegeven, aan de wand gemonteerde arrêtering, die 35 bijvoorbeeld kan samenwerken met de handgreep 13, en in de neergeklapte stand wordt het vrije einde van het drempellichaam 11, dat in de houder 3 grijpt, door middel van een aan de houder 3 aangebrachte klem-inrichting 5 vergrendeld. Het scharniergewricht 4 is daarbij geometrisch zodanig op de ene

houder aangebracht, dat bij het neerklappen de dichtmateriaallijst 12 tussen de achterste kopzijde van het drempellichaam 11 en het bijbehorende tegenoppervlak van de houder 2 evenals tussen het drempellichaam en de bodem wordt samenge-
5 drukt. Door middel van de klemrichting 5 aan de andere houder 3 wordt dan het vrije einde van het drempellichaam neergehouden en onder bijpassende voorspanning naar beneden gedrukt, zodat de dichtmateriaallijst 12 over de totale
10 lengte van het drempellichaam samengeperst tegen de bodem aanligt en bovendien in het gebied tussen de vrije kopzijde van het drempellichaam en het bijbehorende tegenoppervlak van de houder 3 samengedrukt is. De klemrichting 5 is op zich bekend; deze bezit een drukstuk 51, dat aangrijpt op de
15 bovenzijde van het vrije einde van het drempellichaam 11 aangrijpt en door middel van een spanstok 52 kan worden vastgeklemd. Het drukstuk 51 is bij voorkeur in hoogte instelbaar gemonteerd, opdat de neerhoudkracht kan worden ingesteld.

Bij de gedeelde uitvoeringsvorm van de inrichting
20 volgens de figuren 3 en 4 zijn twee deeldrempels 1A en 1B aanwezig, die elk met de bijbehorende houder 2A resp. 2B zijn verbonden. In de neergeklapte sluitstand vormen de kopzijden ervan een gekruiste stootvoeg, zodat het in en uit afsluitstand zwenken van de beide deeldrempels mogelijk is.
25 Aan het vrije einde van de ene deeldrempel 1A is een klemrichting 6 aangebracht, die in de afsluitstand een voorgespannen stijve wederzijdse vergrendeling van de beide deeldrempels mogelijk maakt. Bij voorkeur is op de bijbehorende plaats in de bodem een oplegging ingelaten, waarin de klem-
30 inrichting ingrijpt met een haak of dergelijke, zodat met een eenvoudige constructie van de klemrichting een betrouwbare neerklemming van de vrije einden van de beide deeldrempels kan worden gerealiseerd. In dit geval is het voor de wederzijdse vergrendeling van de beide deeldrempels
35 voldoende, dat één van de beide deeldrempels aan de beide zijvlakken ervan strips of dergelijke bezit, die het vrije einde van de andere deeldrempel tussen zich opnemen. Via de gekruiste voeg geschiedt dan het neerhouden van de ondergrijpende deeldrempel door de overgrijpende deeldrempel,

waarop de kleminrichting 6 is aangebracht.

Figuur 5 toont in details een bijzondere uitvoeringsvorm van de verbinding van het drempellichaam 11 van de afsluitdrempel 1 (of van de deeldrempel 1A resp. 1B bij een 5 gedeelde uitvoering) aan de bijbehorende houder 2. Dientengevolge is voorzien in een excentriekmechanisme 41, dat, aangezien dergelijke excentriekmechanismen de deskundige op zich bekend zijn, slechts zeer schematisch aangegeven is. Daarmee kan de geometrische as van het scharniergewricht ten 10 opzichte van de houder worden gejusteerd en daarmee de nauwkeurige positie van het drempellichaam tussen de beide houders (resp. bij de gedeelde uitvoering tussen de houder en de andere deeldrempel), alsmede ten opzichte van de bodem worden ingesteld, opdat een gelijkmatige afdichtspleetbreed- 15 te, dus een gelijkmatige samendrukking van de dichtmateriaallijst 12 wordt verkregen. Daarmee is het ook mogelijk, de opstelling indien nodig na te stellen, om rekening te houden met slijtage van de dichtmateriaallijst of slijtage van de bodem van de af te sluiten opening, om in het gebruik een 20 afdichtende sluiting van de inrichting te waarborgen.

Het scharniergewricht 4, bij de uitvoering volgens fig. 5 samen met het excentriekmechanisme 41, kan bijvoorbeeld door toepassing van sleufgaten in de montageflenzen over een zekere afstand in langsrichting van de afsluitdrempel jus- 25 teerbaar bevestigd zijn. Dit is, aangezien het zonder meer duidelijk is, niet speciaal weergegeven.

Figuur 5 toont ook een op de houder 2 aangebrachte montagehoek 21 om de houder aan de wand te bevestigen. De montagehoek 21 kan bij voorkeur dwars ten opzichte van de 30 afsluitdrempel over een zekere afstand worden verschoven, evenals in een zeker hoekbereik naar de ene of andere zijde dwars wendbaar bevestigd aan de houder 2, wat makkelijk kan worden gerealiseerd door het vastschroeven onder gebruikmaking van passende, eventueel boogvormige sleufgaten in de 35 montagehoek 21 (niet speciaal weergegeven). Daarmee kunnen aligneringsfouten enz. zonder problemen worden gecompenseerd.

- conclusies -

C o n c l u s i e s

1. Inrichting voor het zonodig vloeistofdicht afsluiten van deur- of doorgangsoeningen van gebouwen, in het bijzonder tegen het naar buiten stromen van besmet bluswater, met een de opening overspannende afsluitdrempel (1), die bestaat uit een balkvormig drempellichaam (11) en een aan de onderzijde daarvan bevestigde samendrukbare dichtmateriaallijst (12), en met aan weerszijden van de af te sluiten opening vast aangebrachte houders (2, 3) voor het inklemmen van de afsluitdrempel in de sluitstand ervan, met het kenmerk, dat het drempellichaam (11) aan de ene houder (2) draaibaar verbonden (4) is en tussen een opgeklapte ruststand en een neergeklapte sluitstand te verzwenken is en in de sluitstand ervan door middel van een klemmechanisme (5) aan de andere houder (3) onder klemdruk tegen de bodem arrêteerbaar is.

2. Inrichting voor het zonodig vloeistofdicht afsluiten van deur- of doorgangsoeningen van gebouwen, in het bijzonder tegen het naar buiten stromen van besmet bluswater, met een de opening overspannende afsluitdrempel (1), die bestaat uit een balkvormig drempellichaam (11) en een aan de onderzijde daarvan bevestigde samendrukbare dichtmateriaallijst (12), en met aan weerszijden van de af te sluiten opening vast aangebrachte houders (2A, 2B) voor het inklemmen van de afsluitdrempel in zijn sluitstand, met het kenmerk, dat de afsluitdrempel (1) is verdeeld in twee deeldrempels (1A, 1B), waarbij de beide deeldrempels in hun sluitstand met een gekruiste en afgedichte voeg tegen elkaar liggen, en dat het drempellichaam van elke deeldrempel draaibaar verbonden is aan de ene resp. de andere houder (2A, 2B) en kan worden verzwenkt tussen een opgeklapte ruststand en een neergeklapte afsluitstand, en dat de tegen elkaar liggende einden van de beide deeldrempels in hun afsluitstand met elkaar kunnen worden vergrendeld door middel van een klemmechanisme (6).

3. Inrichting volgens conclusie 1 of 2, met het kenmerk, dat de draaibare verbinding van het drempellichaam (11) aan de betreffende houder (2) plaatsvindt door

9201610

middel van een in de hoogte met betrekking tot de houder instelbaar scharniergewricht (4).

4. Inrichting volgens conclusie 3, met het kenmerk, dat de verbinding van het drempellichaam aan de houder een excentriekmechanisme (41) voor de verstelbaarheid van de scharniergewrichtsas bezit.

5. Inrichting volgens één der conclusies 1 tot 4, met het kenmerk, dat de verbinding van het drempellichaam (11) aan de betreffende houder (2) door middel van een in langsrichting van het zich in afsluitstand bevindende drempellichaam over een zekere afstand instelbaar aan de houder bevestigd scharniergewricht (4) plaatsvindt.

6. Inrichting volgens één der conclusies 1 tot 5, met het kenmerk, dat de dichtmateriaallijst (12) zich ook uitstrekt over de kopzijden van het drempellichaam (11).

7. Inrichting volgens één der conclusies 1 tot 6, met het kenmerk, dat elke houder (2, 3) door middel van een daaraan dwars wendbaar en met veranderbare afstand aangebracht bevestigingselement (21) kan worden bevestigd aan de wand die de af te sluiten opening begrenst.

8. Inrichting volgens conclusie 1, met het kenmerk, dat de kleminrichting (5) een in hoogte verstelbaar, op het drempellichaam (11) inwerkend drukstuk (51) bezit.

9. Inrichting volgens conclusie 2, met het kenmerk, dat het vrije einde van een (1A) van de beide deeldrempels (1A, 1B) is voorzien van een kleminrichting (6), die samenwerkt met een op de bodem van de af te sluiten opening aan te brengen tegenelement en tevens de vergrendeling met het vrije einde van de andere deeldrempel (1B) tot stand brengt.

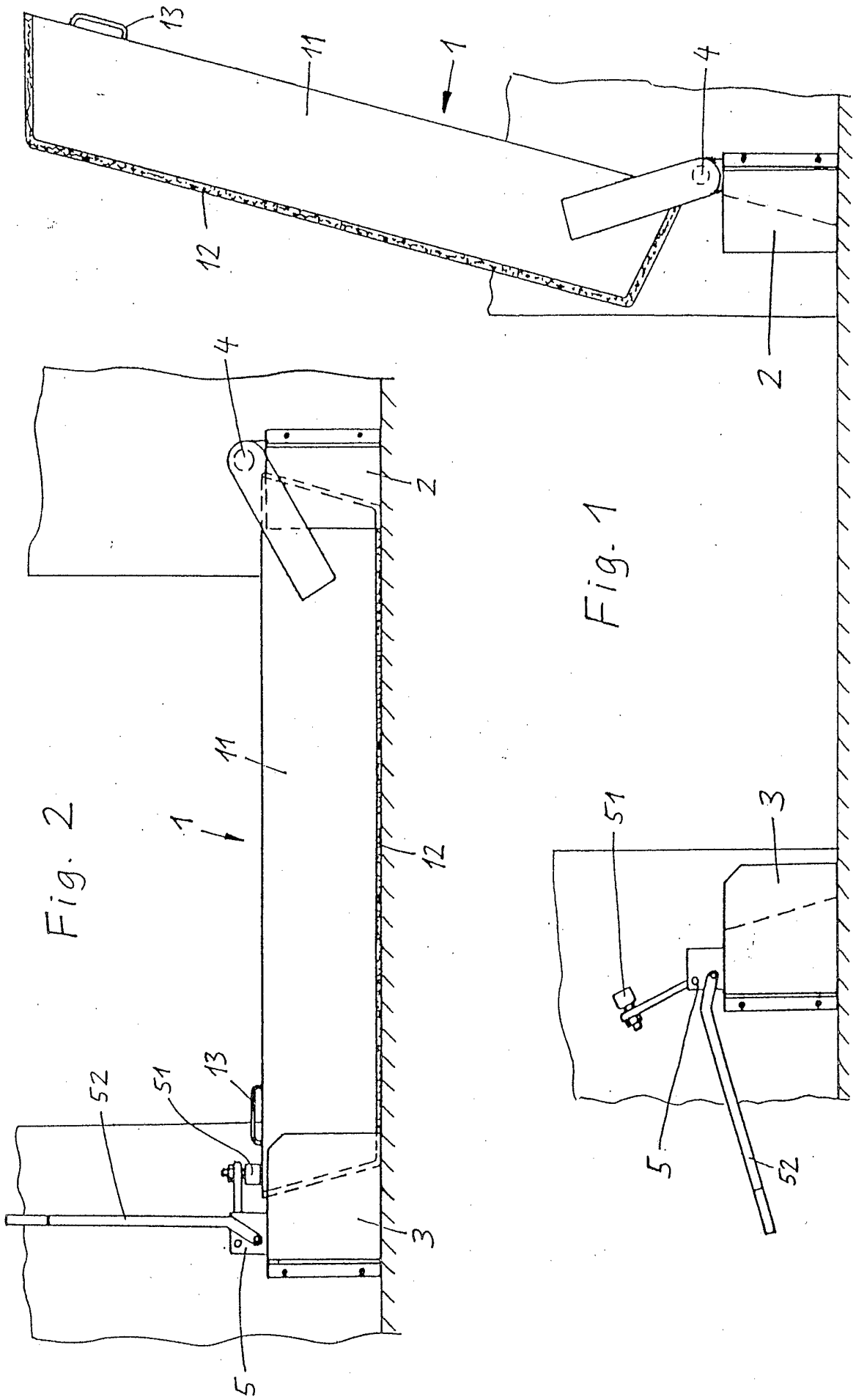


Fig. 2

Fig. 1

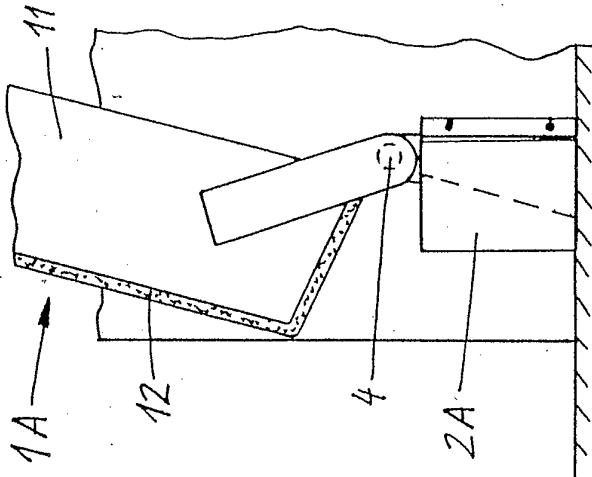


Fig. 3

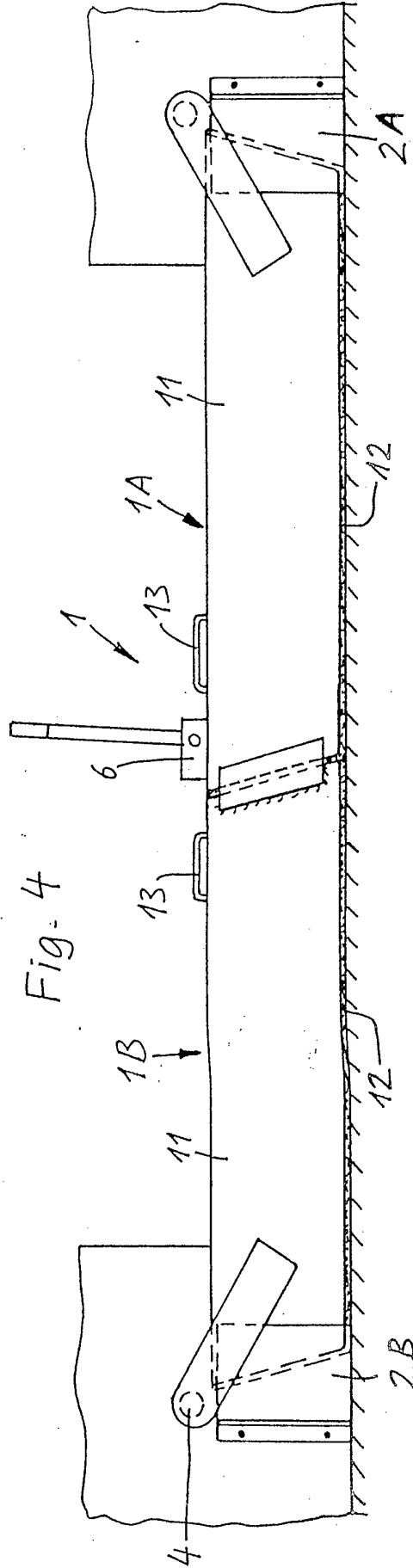
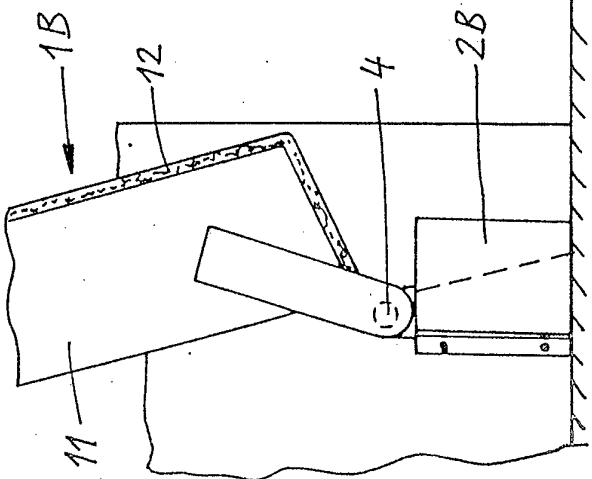
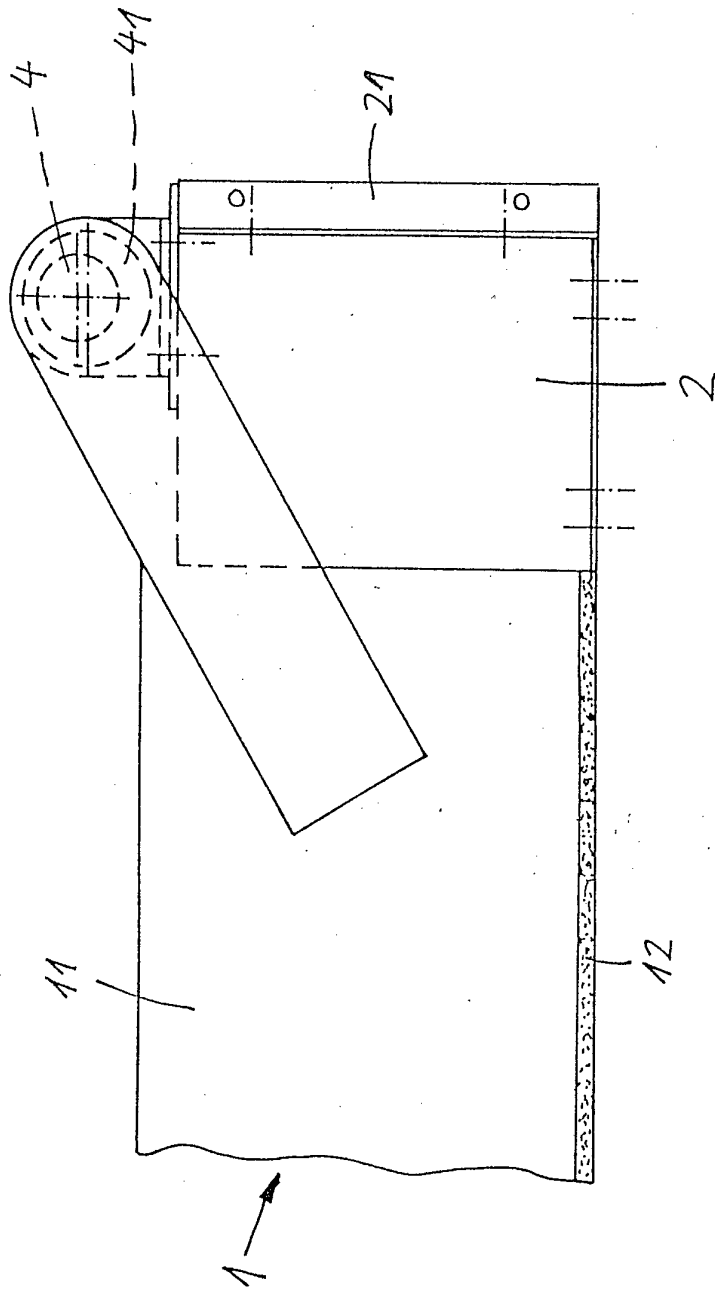


Fig. 4

Fig. 5



9201610