

①9 RÉPUBLIQUE FRANÇAISE  
INSTITUT NATIONAL  
DE LA PROPRIÉTÉ INDUSTRIELLE  
PARIS

①1 N° de publication : **2 926 472**  
(à n'utiliser que pour les  
commandes de reproduction)

②1 N° d'enregistrement national : **08 53291**

⑤1 Int Cl<sup>8</sup> : **A 63 G 13/00 (2006.01), A 63 G 9/00**

⑫

## DEMANDE DE CERTIFICAT D'UTILITE

A3

②2 Date de dépôt : 21.05.08.

③0 Priorité : 18.01.08 US 10016942.

④3 Date de mise à la disposition du public de la  
demande : 24.07.09 Bulletin 09/30.

⑤6 Les certificats d'utilité ne sont pas soumis à la  
procédure de rapport de recherche.

⑥0 Références à d'autres documents nationaux  
apparentés :

⑦1 Demandeur(s) : *TOOL COMPANY LTD — TW.*

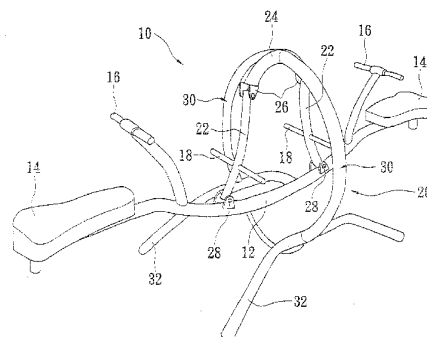
⑦2 Inventeur(s) : *HABING THEODORE G.*

⑦3 Titulaire(s) :

⑦4 Mandataire(s) : *BREVALEX.*

⑤4 **BASCULE-BALANCOIRE.**

⑤7 Bascule-balançoire (10) a une paire de sièges (14) montés au niveau d'extrémités opposées d'un élément de support (12) de sièges longitudinal. L'élément de support de siège est suspendu depuis des pivots situés au-dessus (26, 28) par une paire de bras de liaison (22) pour proposer à des personnes en chevauchement un mouvement qui combine le mouvement en arc de haut en bas d'une bascule classique avec un mouvement de va et vient d'une balançoire, créant ainsi un effet plus stable et mieux équilibré permettant à des utilisateurs de poids différents d'utiliser la bascule-balançoire sans autre particularité d'équilibrage.



FR 2 926 472 - A3



BASCULE-BALANÇOIRE

## ARRIERE PLAN DE L'INVENTION

1. Domaine de l'invention

5 La présente invention concerne le domaine des équipements d'aires de jeu, en particulier, un jeu de bascule amélioré.

2. Description de l'art associé

10 Les jeux de bascule sont appréciés depuis très longtemps par les enfants. Une bascule classique comprend une poutre supportée au-dessus du sol par un élément de support horizontal. La poutre est couplée à l'élément de support à l'aide d'un assemblage de pivot et un siège est monté au niveau de chacune de ses  
15 extrémités. Les enfants assis sur les sièges exécutent un mouvement en arc de haut en bas, de manière générale, lorsqu'ils s'amuse sur la bascule.

Si les poids des enfants sont différents, les enfants utilisent la bascule avec plus de difficulté,  
20 dans la mesure où la bascule agit comme une balance, amenant ainsi la personne plus lourde à rester dans la position plus basse, dans laquelle il doit pousser plus fortement en s'appuyant sur le sol pour créer un mouvement et entraîner l'autre personne vers le bas. La  
25 personne plus lourde doit utiliser les muscles de ses jambes pour pousser et se balancer, tendant ainsi les jambes et supprimant tout le plaisir que procure le fait de jouer sur une bascule. Les bascules classiques disposent d'un ressort ou d'un poids d'équilibrage pour  
30 contrebalancer le poids de la personne plus lourde.

Les balançoires, tant sur pied que suspendues, sont également très appréciées. Leur popularité est en grande partie due au mouvement de va-et-vient relaxant de la balançoire. Les balançoires ne sont pas affectées  
5 par les différences de poids de leurs utilisateurs car le support de pivotement est plus stable et offre un meilleur équilibrage. Jusqu'ici, aucun appareil connu n'est parvenu à combiner le mouvement en arc de haut en bas d'un jeu de bascule classique et le mouvement de  
10 va-et-vient d'une balançoire, créant un jeu de bascule plus stable qui n'est pas sensible à la différence de poids de ses utilisateurs.

L'inventeur de la présente invention a estimé qu'il devait corriger cette absence et a entamé des  
15 recherches spécifiques à ce domaine. La présente invention est présentée avec une conception abordable et un effet approprié à la résolution des problèmes ci-dessus.

#### RESUME DE L'INVENTION

20 L'objet de la présente invention consiste à mettre à disposition une bascule-balançoire, qui soit plus stable et ne soit pas sensible à la différence de poids de ses utilisateurs.

Pour parvenir à l'objectif décrit ci-dessus, la  
25 présente invention met à disposition une bascule-balançoire comprenant : une paire de sièges écartés longitudinalement, un élément de support de sièges longitudinal, les sièges étant attachés à l'élément de support de sièges, un châssis de support, les sièges  
30 étant disposés sur des côtés opposés du châssis de support, et une paire de bras de liaison, les bras de

liaison étant couplés de manière pivotante au châssis de support et à l'élément de support de sièges.

On comprendra que tant la description générale qui précède que la description détaillée qui suit sont  
5 exemplaires et sont destinées à fournir une meilleure explication de l'invention telle que revendiquée. D'autres avantages et particularités de l'invention deviendront évidents grâce à la description, aux  
dessins et aux revendications qui suivent.

10 BREVE DESCRIPTION DES DESSINS

Les avantages ci-dessus et d'autres de la présente invention peuvent être mieux compris en se référant à la description qui suit, envisagée conjointement avec les dessins joints, dans lesquels :

15 La figure 1 est une vue en perspective d'un mode de réalisation de la bascule selon la présente invention.

La figure 2 est une vue en élévation d'un autre mode de réalisation de la bascule-balançoire selon la  
20 présente invention.

La figure 3 est une autre vue en élévation de la bascule-balançoire de la figure 2, illustrant la trajectoire du mouvement d'un des sièges.

25 Les dessins seront davantage décrits en rapport avec la description détaillée qui suit de la présente invention.

DESCRIPTION DETAILLEE DES MODES DE REALISATION PREFERES

Les avantages ci-dessus et d'autres de la présente invention peuvent être mieux compris en se référant à  
30 la description qui suit, envisagée conjointement avec les dessins joints :

En se référant à la figure 1, une bascule-balançoire 10 comprend élément de support 12 de sièges longitudinal, une paire de sièges écartés longitudinalement 14, une paire de poignées 16, une  
5 paire de repose-pieds 18, un châssis de support 20, une paire de bras de liaison 22, un élément de support de pivotement longitudinal 24, une paire de premiers points de pivotement 26 et une paire de second points de pivotement 28. Les deux sièges 14 sont attachés à  
10 l'élément de support 12 de sièges et sont disposés sur des côtés opposés du châssis de support 20. Le châssis de support 20 comporte l'élément de support de pivotement 24, une paire d'éléments formant jambes 30 et une paire d'éléments de base 32. L'élément de  
15 support de pivotement 24 est disposé au-dessus de l'élément de support 12 de sièges. Les éléments formant jambes 30 s'étendent vers le bas depuis l'élément de support de pivotement 24 et sont orientés transversalement sur des côtés opposés de l'élément de  
20 support 12 de sièges. Chaque élément formant jambe 30 est relié entre l'élément de support de pivotement 24 et l'élément de base 32.

En se référant à la figure 1, les éléments de base 32 fournissent également un support plus stable pour la  
25 bascule-balançoire 10. Chaque premier point de pivotement 26 est positionné entre le bras de liaison 22 et l'élément de support de pivotement 24. Les bras de liaison 22 sont reliés de manière pivotante, indépendamment, à l'élément de support de pivotement 24  
30 par le biais des premiers points de pivotement 26. Chaque second point de pivotement 28 est positionné

entre l'élément de support 12 de sièges et le bras de liaison 22. Les bras de liaison 22 sont également reliés de manière pivotante, indépendamment, à l'élément de support 12 de sièges par le biais des seconds points de pivotement 28. L'élément de support 12 de sièges est suspendu de manière pivotante par les bras de liaison 22. Les deux poignées 16 sont attachées à l'élément de support 12 de sièges, et sont disposées sur des côtés opposés du châssis de support. Chaque poignée 16 est entre le siège 14 et le bras de liaison 22.

En se référant à la figure 1, l'élément de support 12 de sièges est suspendu entre les éléments formant jambe 30 situés transversalement. Les éléments formant jambe 30 pourraient avoir des formes différentes en gardant à l'esprit qu'il est souhaitable que les éléments formant jambe 30 soient sur des côtés opposés de l'élément de support 12 de sièges de façon à éliminer des points de pincement qui sont fréquents sur un jeu de bascule classique. Les éléments formant jambe 30 sont incurvés de façon concave par rapport à l'élément de support 12 de sièges formant une structure en cerceau.

En se référant à la figure 1, les deux repose-pieds 18 sont attachés aux bras de liaison 22, respectivement. Les repose-pieds 18 sont disposés au-dessus de l'élément de support 12 de sièges. Chaque repose-pieds 18 est positionné entre le premier pivot 26 et le second point de pivotement 28. Les composants structurels de la bascule-balançoire 10 peuvent être formés à partir de tubes en acier, comme on en

rencontre classiquement dans le domaine des équipements d'exercice et d'entraînement physique et peuvent être protégés à l'aide d'une finition revêtue par pulvérisation. Les sièges 14 peuvent être en plastique  
5 moulé pour offrir une certaine longévité et bénéficier d'une résistance aux intempéries. D'autres matériaux adaptés peuvent être utilisés et l'invention n'est pas limitée à cet égard.

La bascule-balançoire 10 est utilisée de manière  
10 classique par deux personnes enfourchant chacun des sièges. Le mouvement exécuté par les personnes qui chevauchent la bascule-balançoire 10, cependant est sensiblement différent des jeux de bascule classiques. Une suspension de l'élément de support 12 de sièges par  
15 les bras de liaison 22 transmet un mouvement similaire à celui d'une balançoire en combinaison avec le mouvement en arc de haut en bas de jeux de bascule classiques. Dans un jeu de bascule classique, les sièges se déplacent selon des arcs circulaires simples  
20 autour du pivot. Cependant, à cause des points de pivotement 26, 28 multiples de la présente invention, les trajectoires de déplacement des sièges 14 ne sont pas des arcs circulaires. Une personne qui chevauche la bascule-balançoire 10 peut se propulser de lui-même de  
25 la même manière qu'avec un jeu de bascule classique. En plus, les personnes en chevauchement peuvent se propulser elles-mêmes en s'appuyant sur les repose-pieds 18.

En se référant à la figure 2, une bascule-balançoire 100 est similaire en termes de conception et  
30 de construction globale à la bascule-balançoire 10

décrit ci-dessus. Dans le cas de la bascule-balançoire 100, une paire de poignées 116 sont attachées à une paire de bras de liaison 122 étendues, respectivement, et les poignées 116 sont situées au-dessus de l'élément de support 112 de sièges. Une paire de ces repose-pieds 118 sont attachés aux bras de liaison 122, respectivement, et les repose-pieds 118 sont situés au-dessous de l'élément de support 112 de sièges. Le fait d'attacher les poignées 116 de cette manière permet aux personnes en chevauchement de se propulser d'elles-mêmes en poussant et en tirant sur les poignées 116. Dans ce mode de réalisation, comme pour le mode de réalisation décrit auparavant, les repose-pieds 118 peuvent également être utilisés par les personnes en chevauchement pour se propulser d'elles-mêmes.

En se référant à la figure 3 qui représente la bascule-balançoire 100 dotée de l'élément de support 112 de sièges s'approchant d'une limite de course vers la droite. Un siège de gauche 114a est proche de sa limite inférieure de course, alors qu'un siège de droite 114b est proche de sa limite supérieure de course. Comme indiqué par les lignes brisées près du siège de gauche 114b, celui-ci est proche de sa limite supérieure de course. Comme indiqué par des lignes brisées près du siège de gauche 114a, chaque siège (114a ; 114b) a un trajet de course arqué non-circulaire avec des composantes d'un mouvement à la fois de haut en bas et de va et vient.

Ainsi, le jeu de bascule-balançoire de la présente invention a les particularités qui suivent :

1. l'élément de support de pivotement 24, les premiers points de pivot 26 et les seconds points de pivot 28 aident à équilibrer le siège 14 supportant des poids différents sur chaque siège  
5 14.
2. La bascule-balançoire 10 est plus stable et n'est pas sensible à la différence de poids de ses utilisateurs.
3. Les éléments formant jambe 30 pourraient avoir des formes différentes, en gardant à l'esprit qu'il est souhaitable que les éléments formant jambe 30 soient sur un côté opposé de l'élément de support 12 de siège de façon à éliminer des points de pincement qui sont fréquents dans les balances  
10 classiques.  
15
4. Chaque siège 14 a un trajet de course arqué non-circulaire avec des composantes d'un mouvement à la fois de haut en bas et de va et vient.

REVENDICATIONS

1. Bascule-balançoire (10, 110), comprenant :  
une paire de sièges écartés longitudinalement (14,  
5 114a, 114b) ;

un élément de support (12, 112) de sièges  
longitudinal, les sièges étant attachés à l'élément de  
support de sièges ;

un châssis de support (20), les sièges étant  
10 disposés sur des côtés opposés du châssis de support ;  
et

une paire de bras de liaison (22, 122), les bras  
de liaison étant couplés de manière pivotante au  
châssis de support et à l'élément de support de sièges.

15

2. Bascule-balançoire (10, 110) selon la  
revendication 1, comprenant en outre une paire de  
poignées (16, 116), et les poignées sont attachées à  
l'élément de support (12, 112) de sièges, et les deux  
20 poignées sont disposées sur des côtés opposés du  
châssis de support (20), et chaque poignée est entre le  
bras de liaison (22, 122) et le siège (14, 114a, 114b).

3. Bascule-balançoire (10, 110) selon la  
25 revendication 2, comprenant en outre une paire de  
repose-pieds (18, 118), et les repose-pieds sont  
attachés aux bras de liaison(22, 122), et les repose-  
pieds sont disposés au-dessus de l'élément de support  
de sièges.

30

4. Bascule-balançoire (10, 110) selon la revendication 1, comprenant en outre une paire de poignées(16, 116), et les poignées sont attachées aux bras de liaison(22, 122), respectivement, et les  
5 poignées sont disposées au-dessus de l'élément de support de sièges.

5. Bascule-balançoire (10, 110) selon la revendication 4, comprenant en outre une paire de  
10 repose-pieds(18, 118), et les repose-pieds sont attachés aux bras de liaison(22, 122), respectivement, et les repose-pieds sont disposés au-dessous de l'élément de support de sièges.

15 6. Bascule-balançoire (10, 110) selon la revendication 1, caractérisée en ce que le châssis de support (20) comporte une paire d'éléments formant  
jambe (30) et un élément de support de pivotement longitudinal (24), l'élément de support de pivotement  
20 étant disposé au-dessus de l'élément de support de siège et couplé de manière pivotante aux bras de liaison(22, 122), les éléments formant jambe s'étendant  
vers le bas depuis l'élément de support de pivotement et étant orientés transversalement sur des côtés  
25 opposés de l'élément de support de sièges.

7. Bascule-balançoire (10, 110) selon la revendication 6, caractérisée en ce que les éléments formant jambe (30) sont incurvés de façon concave par  
30 rapport à l'élément de support de sièges.

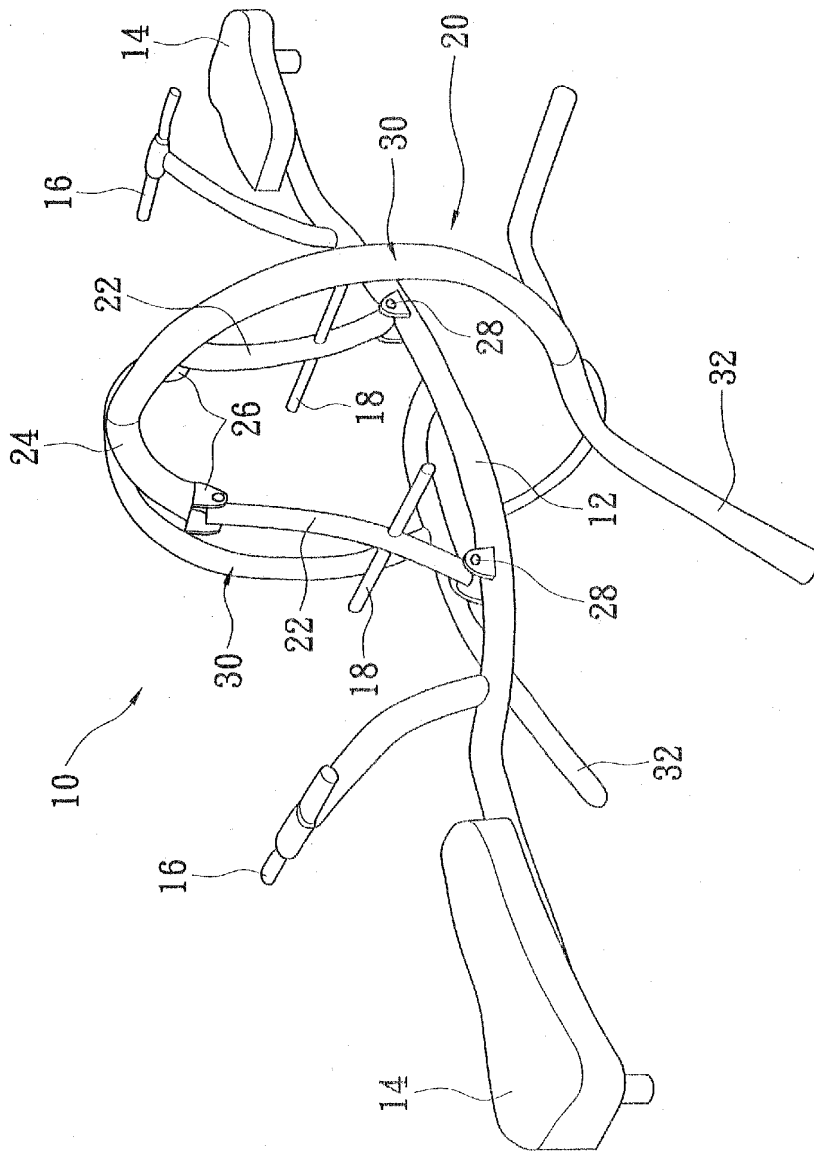


FIG. 1

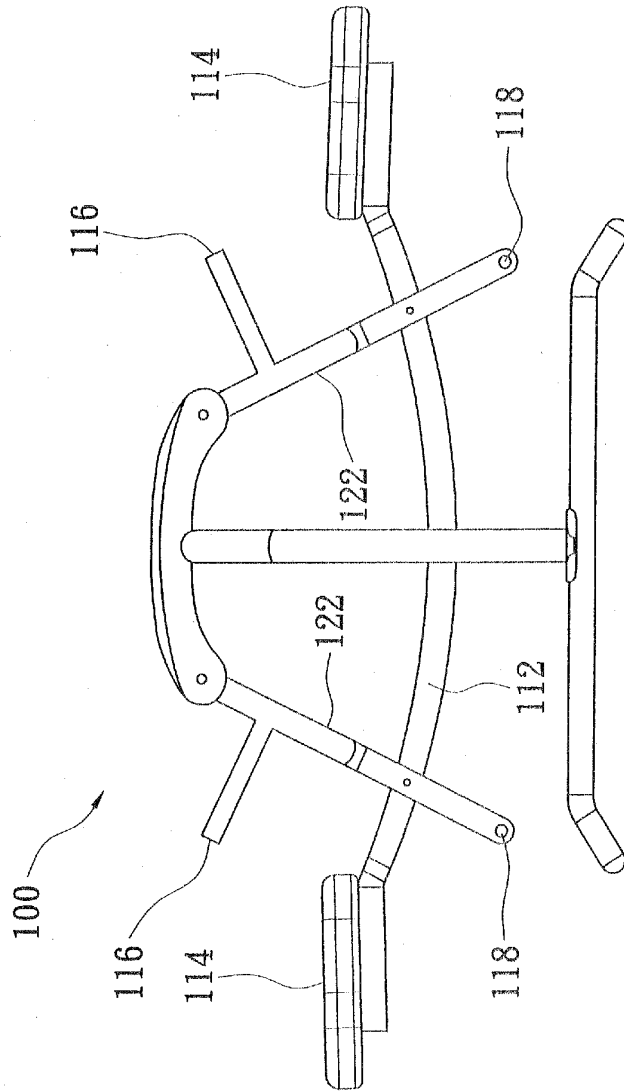


FIG. 2

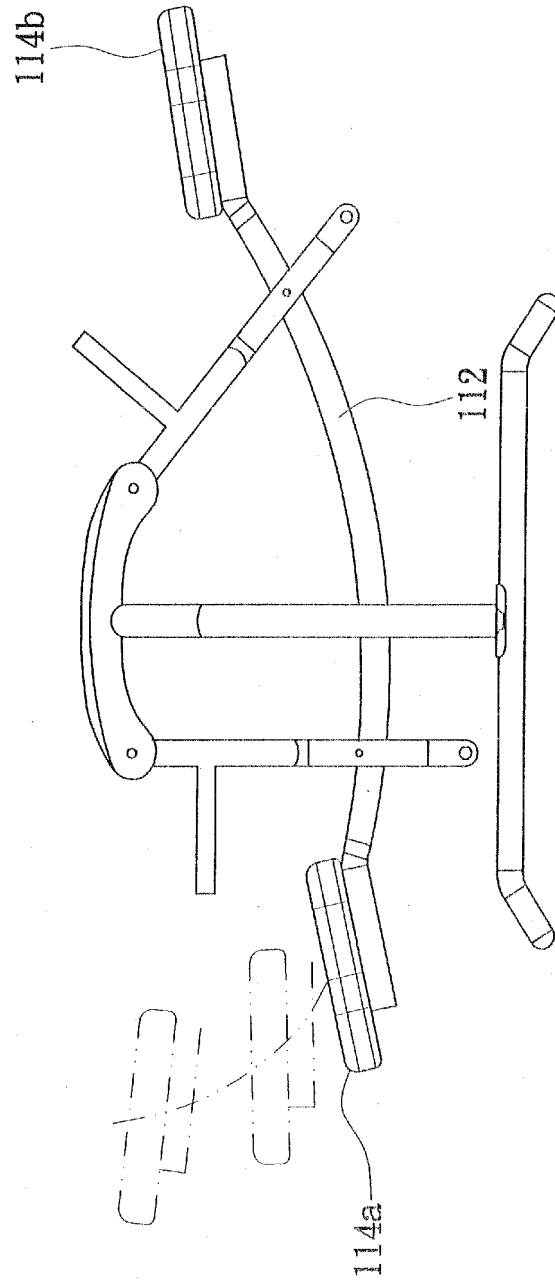


FIG. 3