



(19) 中華民國智慧財產局

(12) 設計說明書公告本

(11) 證書號數：TW D211686 S

(45) 公告日：中華民國 110 (2021) 年 05 月 21 日

(21) 申請案號：109304015

(22) 申請日：中華民國 109 (2020) 年 07 月 21 日

(51) LOC.(11) Cl.：12-16

(30) 優先權：2020/02/12

美國

29/723,976

(71) 申請人：美商福特環球科技有限公司 (美國) FORD GLOBAL TECHNOLOGIES, LLC (US)  
美國(72) 設計人：卡歐德 艾哈布 N KAUD, EHAB N. (US)；摩爾 威廉 K MOORE, WILLIAM  
K. (US)；洛特 大衛 ROOT, DAVID (US)

(74) 代理人：劉法正；尹重君

(56) 參考文獻：

TW D182961

TW D200374

TW D200375

TW D201010

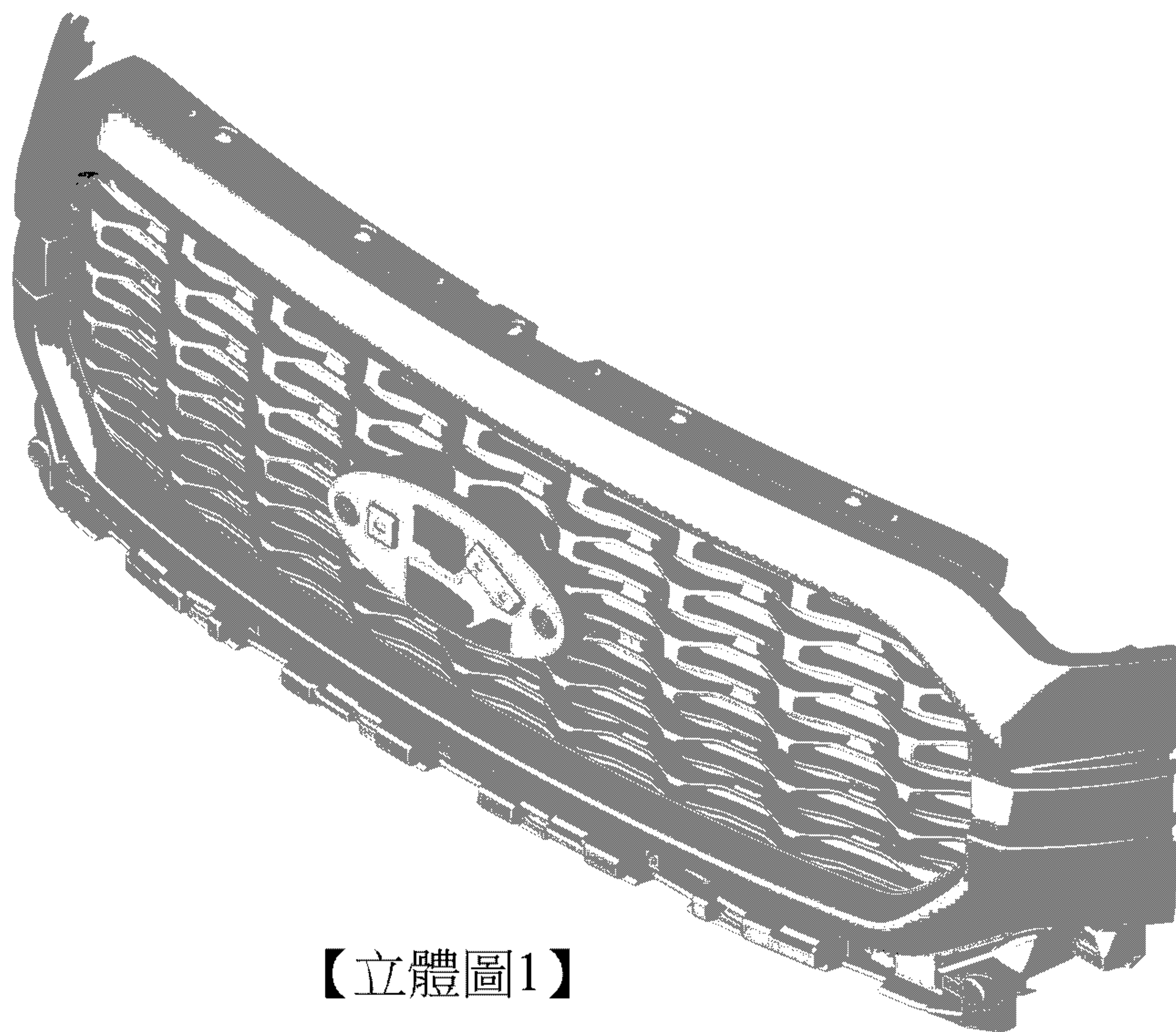
審查人員：黃龍寶

圖式數：9 共 10 頁

(54) 名稱

車輛前上護柵

代表圖：



【立體圖1】



公告本

D211686

【設計說明書】

【中文設計名稱】車輛前上護柵

【英文設計名稱】VEHICLE FRONT UPPER GRILLE

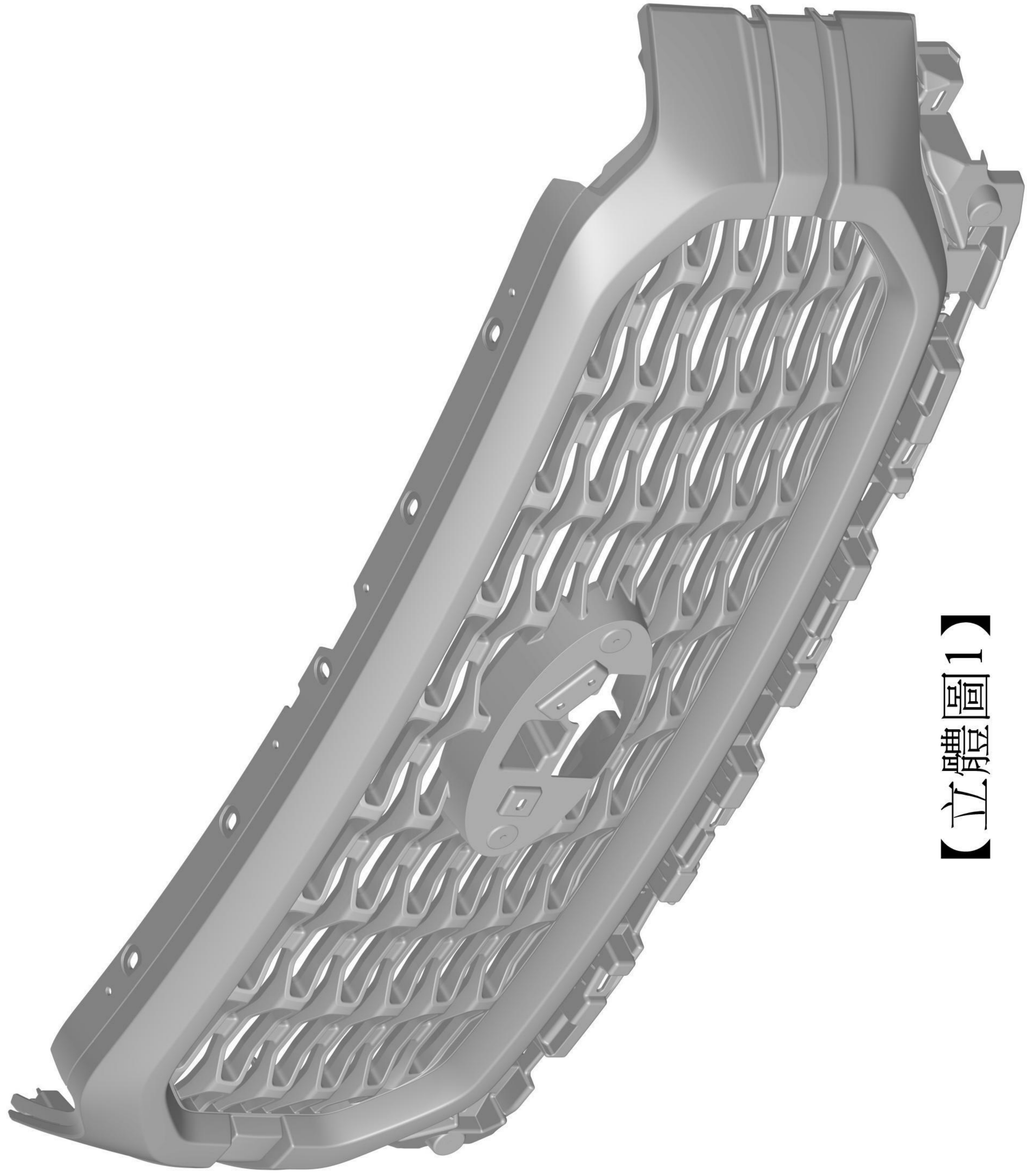
【物品用途】

【0001】本設計係關於一汽車組件之車輛前上護柵。該車輛前上護柵可用於全新及更換應用。

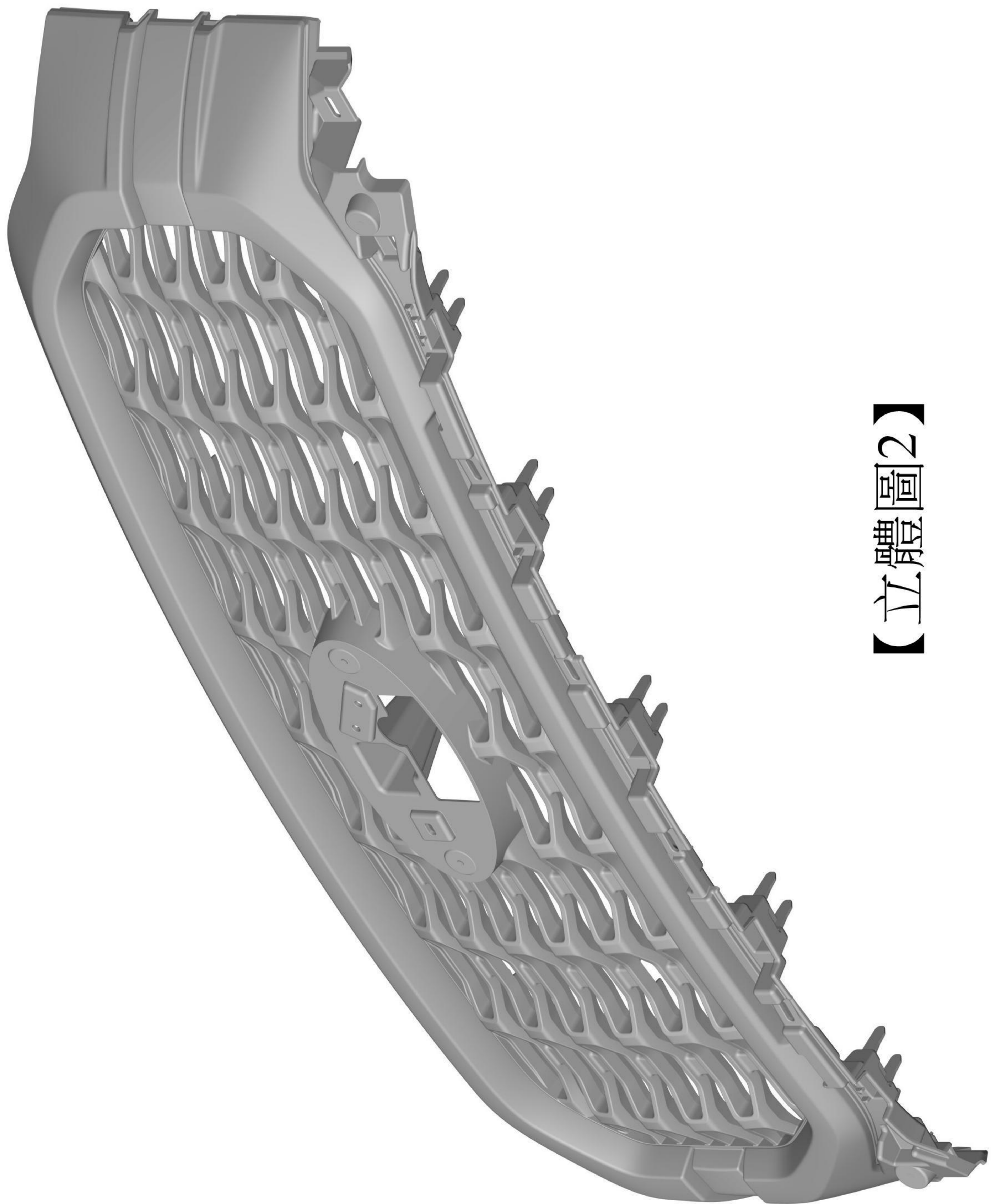
【設計說明】

(無)

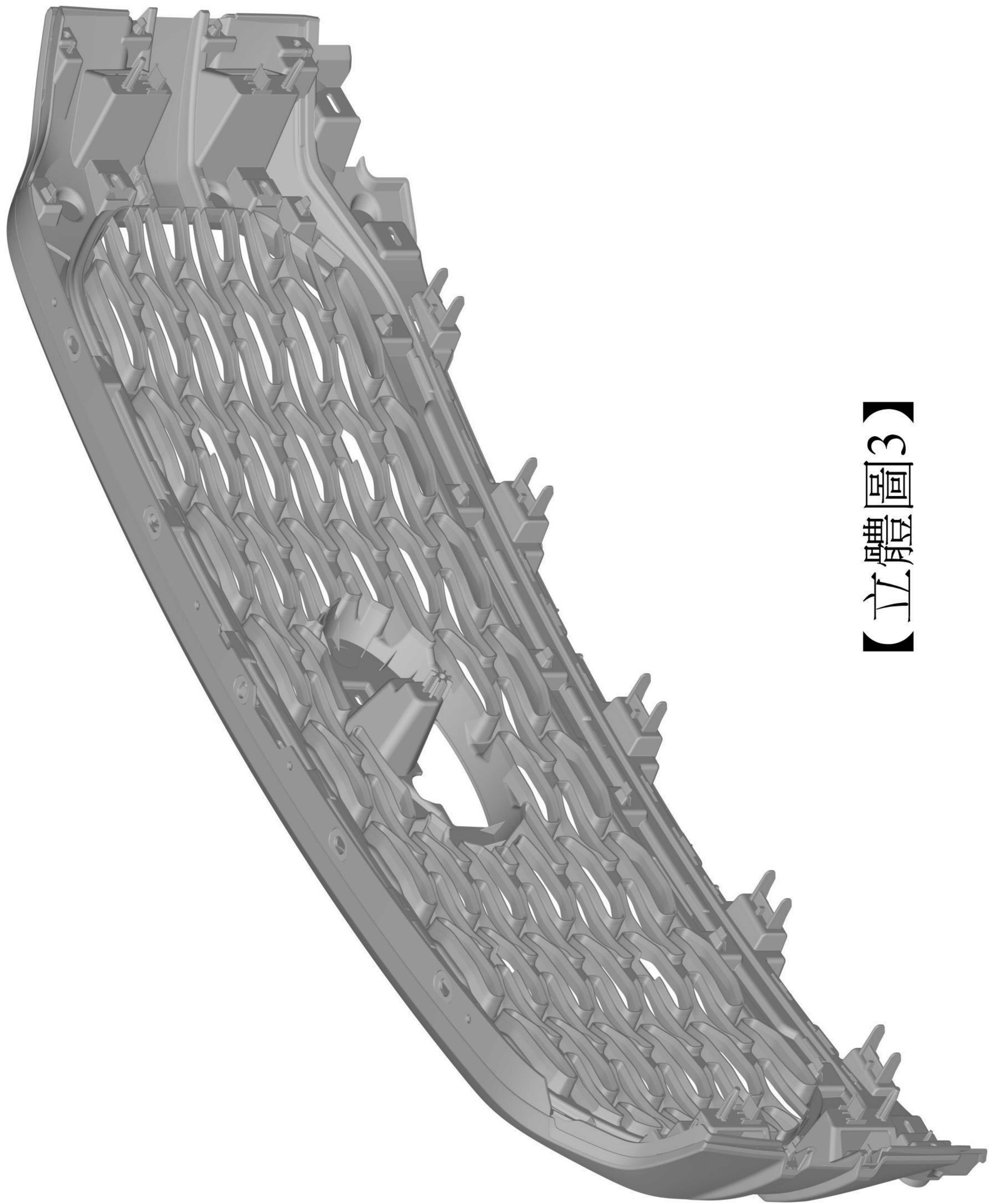
【設計圖式】  
(指定代表圖)



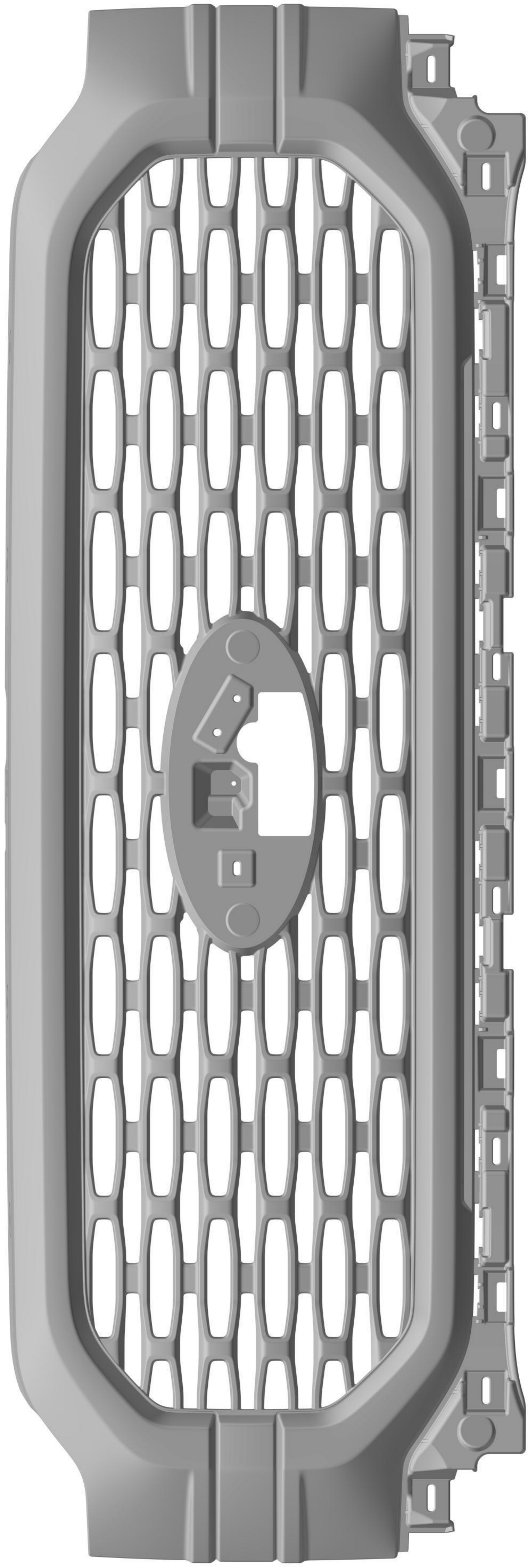
【立體圖1】



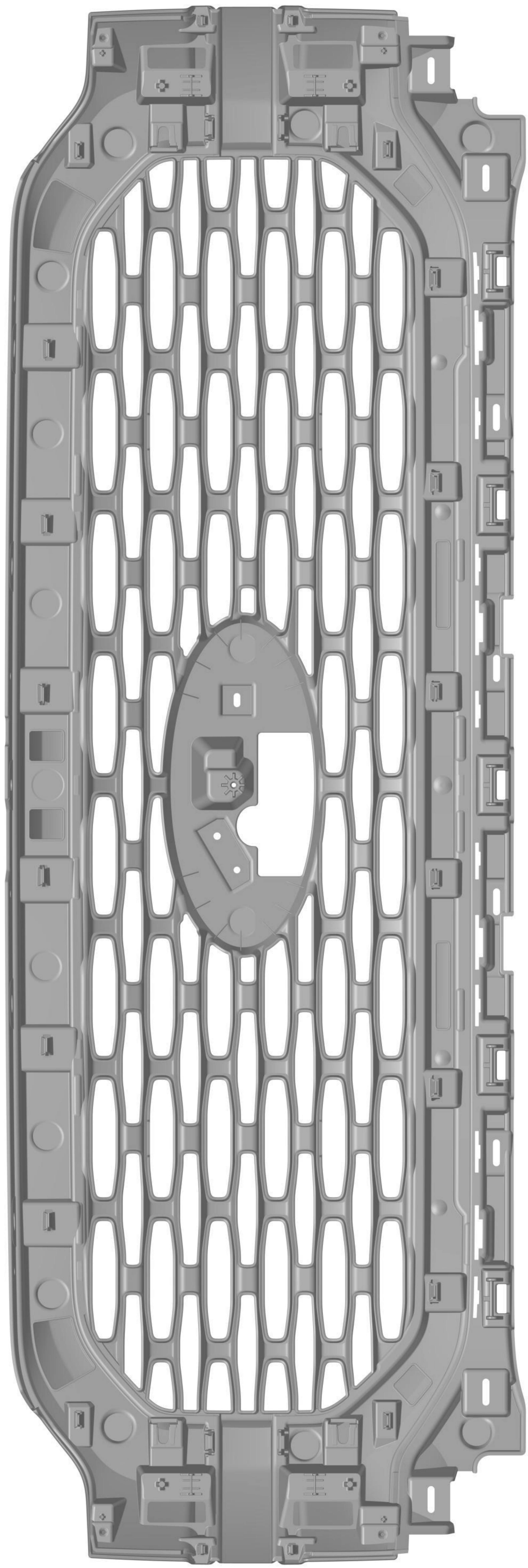
【立體圖2】



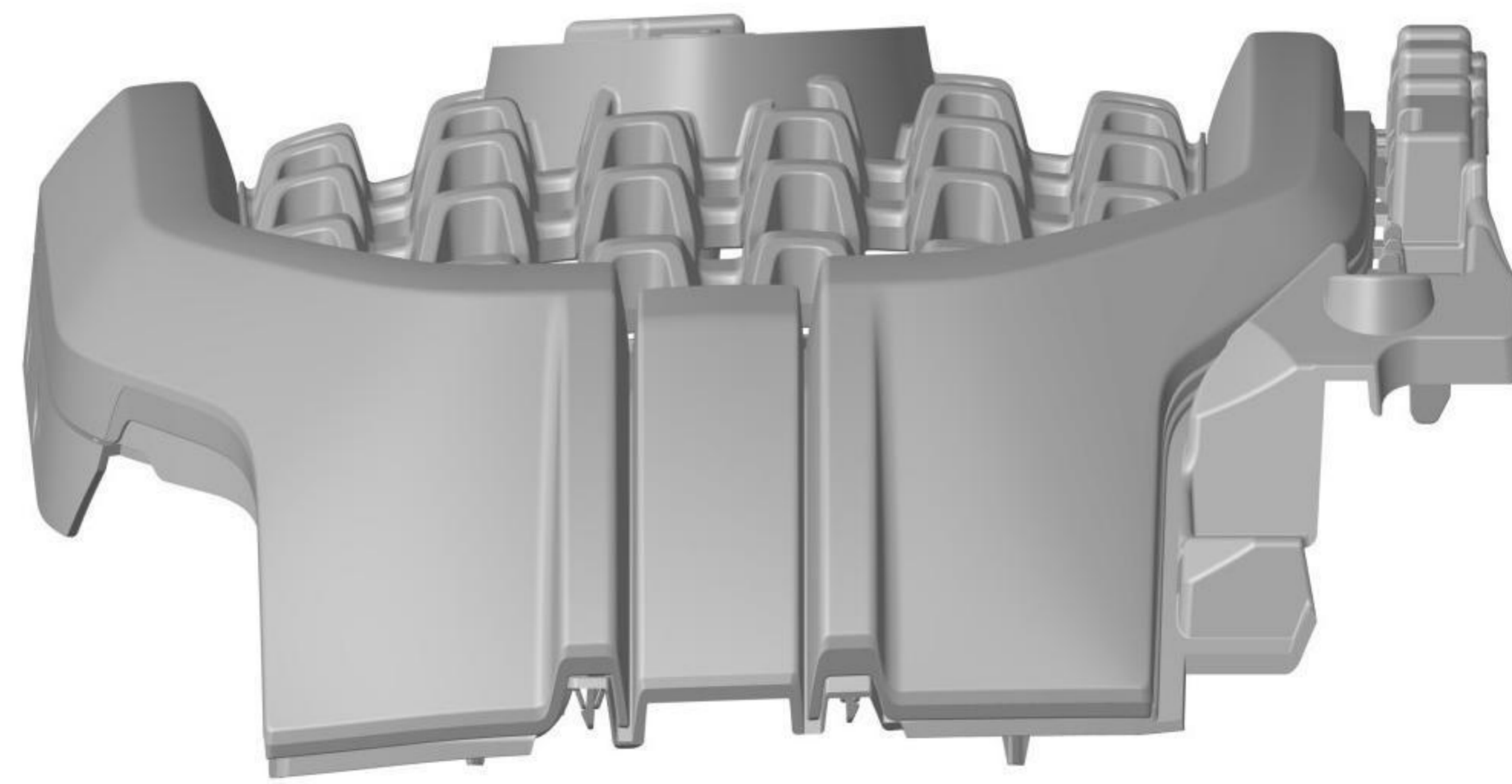
【立體圖3】



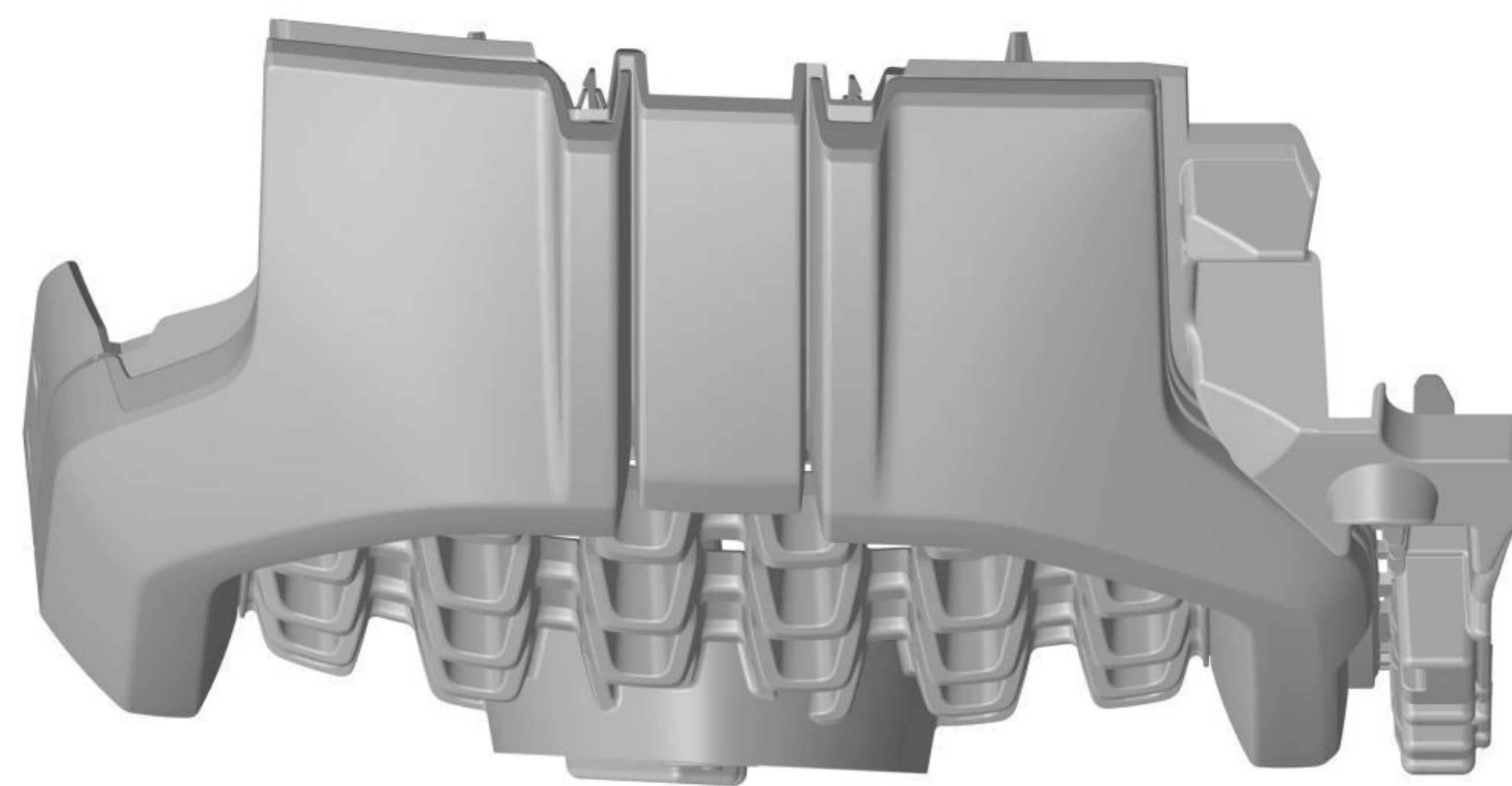
【前視圖】



【後視圖】



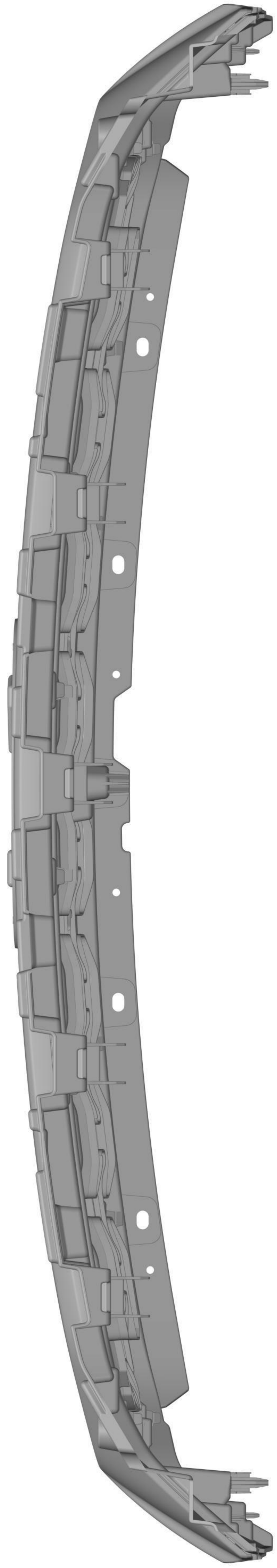
【左側視圖】



【右側視圖】



【俯視圖】



【仰視圖】