



(12) 实用新型专利

(10) 授权公告号 CN 214049071 U

(45) 授权公告日 2021.08.27

(21) 申请号 202022614422.1

(22) 申请日 2020.11.11

(73) 专利权人 遵义医科大学附属医院

地址 563000 贵州省遵义市大连路143号

(72) 发明人 石磊 廖贞亮 王长胜

(74) 专利代理机构 北京轻创知识产权代理有限公司 11212

代理人 吴佳

(51) Int. Cl.

A61B 50/18 (2016.01)

A61L 2/10 (2006.01)

A61L 2/18 (2006.01)

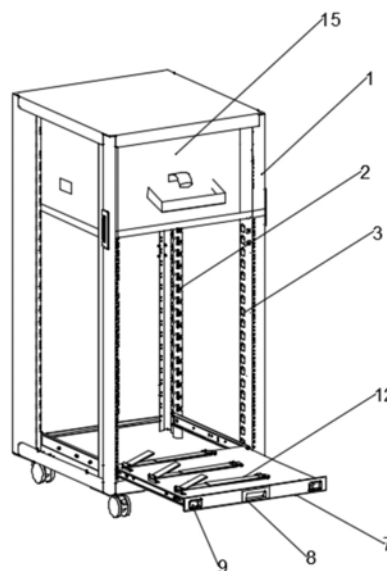
权利要求书1页 说明书4页 附图2页

(54) 实用新型名称

医用设备的存放柜

(57) 摘要

本实用新型涉及医用设备的存放柜,属于医疗器械技术领域。本医用设备的存放柜,包括存放柜体,所述存放柜体包括两竖直设置的前立柱以及两竖直设置的后立柱,所述前立柱和所述后立柱的顶端均与顶盖固定连接,所述前立柱和所述后立柱的底端均与底盖固定连接,其特征在于:还包括托板和导轨组件,所述存放柜体的上部内固定设有酒精仓,所述前立柱沿所述前立柱的长度方向均间隔设置有多个第一接口,所述后立柱上沿所述后立柱长度方向均间隔设置多个第二接口,多个所述导轨组件在竖直方向上间隔层叠设置,且通过一一对应设置的所述第一接口和所述第二接口固定在所述存放柜体上,所述托板设在两个位于同一水平高度上的导轨组件之间。



1. 一种医用设备的存放柜,包括:

存放柜体(1),所述存放柜体(1)包括两竖直设置的前立柱以及两竖直设置的后立柱,所述前立柱和所述后立柱的顶端均与顶盖固定连接,所述前立柱和所述后立柱的底端均与底盖固定连接,其特征在于:还包括托板(7)和导轨组件,所述存放柜体(1)的上部内固定设有酒精仓(15),所述酒精仓(15)的一侧侧壁上设有酒精入口(11),所述酒精仓(15)的另一侧侧壁上设有酒精出口,所述酒精出口上设置有水龙头(10),所述前立柱沿所述前立柱的长度方向均间隔设置有多多个第一接口(3),所述后立柱上沿所述后立柱长度方向均间隔设置有多多个第二接口(2),多个所述导轨组件在竖直方向上间隔层叠设置,且通过一一对应设置的所述第一接口(3)和所述第二接口(2)固定在所述存放柜体(1)上,所述托板(7)设在两个位于同一水平高度上的导轨组件之间,且所述托板(7)的两侧分别滑动连接一所述导轨组件。

2. 根据权利要求1所述的医用设备的存放柜,其特征在于,所述导轨组件包括插块(4)、导轨(5)和卡块(6),所述插块(4)和所述卡块(6)固定设在所述导轨(5)同一侧的两端上,所述插块(4)与所述第二接口(2)插接,所述卡块(6)与所述第一接口(3)卡接,所述托板(7)的侧边与所述导轨(5)远离所述插块(4)的侧边滑动连接。

3. 根据权利要求2所述的医用设备的存放柜,其特征在于,所述第一接口(3)为梯形槽,所述插块(4)为与所述梯形槽配合的梯形块。

4. 根据权利要求2所述的医用设备的存放柜,其特征在于,所述第二接口(2)为长方形槽,所述卡块(6)为与所述长方形槽配合的长方形块。

5. 根据权利要求1-4任一项所述的医用设备的存放柜,其特征在于,所述托板(7)上设有用于沿所述导轨组件的长度方向滑动抽拉所述托板(7)的拉手(8)。

6. 根据权利要求1-4任一项所述的医用设备的存放柜,其特征在于,所述托板(7)上设有用于将所述托板(7)锁在所述存放柜体(1)上的锁舌(9)。

7. 根据权利要求1-4任一项所述的医用设备的存放柜,其特征在于,所述酒精仓(15)的底部固定设有紫外线灯。

8. 根据权利要求1-4任一项所述的医用设备的存放柜,其特征在于,每个所述托板(7)上间隔设置有多多个用于约束医用设备的束缚带(12)。

9. 根据权利要求1-4任一项所述的医用设备的存放柜,其特征在于,所述存放柜体(1)的所述底盖的底端设有移动轮(13)。

10. 根据权利要求1-4任一项所述的医用设备的存放柜,其特征在于,所述酒精仓(15)的侧壁上设有废水槽(14),所述废水槽(14)在所述水龙头(10)的竖直下方。

医用设备的存放柜

技术领域

[0001] 本实用新型属于医疗器械技术领域,具体涉及医用设备的存放柜。

背景技术

[0002] 医院的手术器材具有严格的存放制度,对于患者的手术器材来说,手术器材需要分类存放,目前手术器材存放一般都是大型的存储柜结构,存储柜内壁被分隔成很多小的存储格,存储格都是固定不动的,无法移动伸出存储柜,对于一些位置较深的存储柜,不方便器材的存放,同时对于手术器材在进行存放的过程中手术器材需要做到无菌的环境,同时在使用前需要对手术器材进行消毒处理。

[0003] 因此,提出一种医用设备的存放柜以解决现有技术中存在的不足。

实用新型内容

[0004] 本实用新型为了解决上述技术问题提供医用设备的存放柜,不需要借助辅助工具拆卸;能多层放置医用设备,便于取放,使用方便;对手术器材进行消毒的过程中便捷。

[0005] 本实用新型解决上述技术问题的技术方案如下:本医用设备的存放柜包括存放柜体,所述存放柜体包括两竖直设置的前立柱以及两竖直设置的后立柱,所述前立柱和所述后立柱的顶端均与顶盖固定连接,所述前立柱和所述后立柱的底端均与底盖固定连接,其特征在于:还包括托板和导轨组件,所述存放柜体的上部内固定设有酒精仓,所述酒精仓的一侧侧壁上设有酒精入口,所述酒精仓的另一侧侧壁上设有酒精出口,所述酒精出口上设置有水龙头,所述前立柱沿所述前立柱的长度方向均间隔设置有多个第一接口,所述后立柱上沿所述后立柱长度方向均间隔设置有多个第二接口,多个所述导轨组件在竖直方向上间隔层叠设置,且通过一一对应设置的所述第一接口和所述第二接口固定在所述存放柜体上,所述托板设在两个位于同一水平高度上的导轨组件之间,且所述托板的两侧分别滑动连接一所述导轨组件。

[0006] 有益效果:

[0007] (1) 不需要借助辅助工具拆卸;

[0008] (2) 能多层放置医用设备,便于取放,使用方便;

[0009] (3) 对手术器材进行消毒的过程中便捷。

[0010] 进一步,所述导轨组件包括插块、导轨和卡块,所述插块和所述卡块固定设在所述导轨同一侧的两端上,所述插块与所述第二接口插接,所述卡块与所述第一接口卡接,所述托板的侧边与所述导轨远离所述插块的侧边滑动连接。

[0011] 采用上述进一步方案的有益效果是:不需要借助辅助工具,徒手完成过一段导轨,且能根据实际情况,调整导轨之间的间距。

[0012] 进一步,所述第一接口为梯形槽,所述插块为与所述梯形槽配合的梯形块。

[0013] 采用上述进一步方案的有益效果是:通过插快卡接在梯形槽内,对导轨进行左右限位。

- [0014] 进一步,所述第二接口为长方形槽,所述卡块为与所述长方形槽配合的长方形块。
- [0015] 采用上述进一步方案的有益效果是:通过卡块插入到长方形槽内,对导轨进行上下限位。
- [0016] 进一步,所述托板上设有用于沿所述导轨组件的长度方向滑动抽拉所述托板的拉手。
- [0017] 采用上述进一步方案的有益效果是:便于安装和取出托板,便于医护人员使用。
- [0018] 进一步,所述托板上设有用于将所述托板锁在所述存放柜体上的锁舌。
- [0019] 采用上述进一步方案的有益效果是:对安装好的托板进行固定。
- [0020] 进一步,所述酒精仓的底部固定设有紫外线灯。
- [0021] 采用上述进一步方案的有益效果是:防止存放的手术器材被细菌感染。
- [0022] 进一步,每个所述托板上间隔设置有多个用于约束医用设备的束缚带。
- [0023] 采用上述进一步方案的有益效果是:便于固定手术器材,便于取放。
- [0024] 进一步,所述存放柜体的所述底盖的底端设有移动轮。
- [0025] 采用上述进一步方案的有益效果是:便于移动装置到合适的工作位置,节省体力。
- [0026] 进一步,所述酒精仓的侧壁上设有废水槽,所述废水槽在所述水龙头的竖直下方。
- [0027] 采用上述进一步方案的有益效果是:便于对清洗手术器材的酒精集中收集,便于后续统一处理。

附图说明

- [0028] 图1为本实用新型的结构示意图;
- [0029] 图2为未安装托板的结构示意图;
- [0030] 图3为导轨组件的右视图;
- [0031] 附图中,各标号所代表的部件列表如下:
- [0032] 1、存放柜体;2、第二接口;3、第一接口;4、插块;5、导轨;6、卡块;7、托板;8、拉手;9、锁舌;10、水龙头;11、酒精入口;12、束缚带;13、移动轮;14、废水槽;15、酒精仓。

具体实施方式

[0033] 以下结合附图对本实用新型的原理和特征进行描述,所举实例只用于解释本实用新型,并非用于限定本实用新型的范围。

[0034] 实施例1

[0035] 如图1-3所示,本实施例提供医用设备的存放柜,包括:存放柜体1,使得医生在对手术器材进行消毒过后得以存放,存放柜体1包括两竖直设置的前立柱以及两竖直设置的后立柱,前立柱和后立柱的顶端均与顶盖固定连接,前立柱和后立柱的底端均与底盖固定连接,其特征在于:还包括托板7和导轨组件,存放柜体1的上部内固定设有酒精仓15,在使用前对手术器材进行消毒,科学合理的使用酒精,避免无谓的浪费,避免了需要重复准备酒精,提高了医生对手术器材进行消毒的速度,同时也减轻了工作压力,酒精仓15的一侧侧壁上设有酒精入口11,酒精仓15的另一侧侧壁上设有酒精出口,避免了酒精的泄漏,降低酒精消毒功能,从而保证了该装置对手术器材进行消毒是,消毒的更加彻底,保证了该装置对手术器材消毒的彻底性,酒精出口上设置有水龙头10,前立柱沿前立柱的长度方向均间隔设

置有多个第一接口3,后立柱上沿后立柱长度方向均间隔设置有多个第二接口2,多个导轨组件在竖直方向上间隔层叠设置,且通过一一对应设置的第一接口3和第二接口2固定在存放柜体1上,托板7设在两个位于同一水平高度上的导轨组件之间,且托板7的两侧分别滑动连接一导轨组件,存放柜体1的底盖的底端设有移动轮13。移动轮13上设有锁定件,锁定件为现有技术,故不进一步赘述。

[0036] 本申请提供医用设备的存放柜,通过层叠设置的导轨组件,在导轨组件上滑动设置用于承载手术器材的托板7,便于手术器材的存放,最大化的利用空间;酒精仓15的设置对手术器材进行消毒,使用方便,消毒彻底。

[0037] 优选地,本实施中,导轨组件包括插块4、导轨5和卡块6,插块4和卡块6固定设在导轨5同一侧的两端上,插块4与第二接口2插接,卡块6与第一接口3卡接,托板7的侧边与导轨5远离插块4的侧边滑动连接,在导轨5的底部设有滑动条,滑动条在导轨5内滑动。第一接口3为梯形槽,插块4为与梯形槽配合的梯形块;第二接口2为长方形槽,卡快6为与长方形槽配合的长方形快。长方形槽是对导轨5进行竖直方向上的限位,梯形槽对导轨5进行水平方向的限位。

[0038] 优选地,本实施中,托板7上设有用于沿导轨组件的长度方向滑动抽拉托板7的拉手8,拉手8设置托板7外部的中部位置,便于安装和取出托板7,操作便利;在拉手8上可套设橡胶套,提高人手的舒适性。

[0039] 优选地,本实施中,托板7上设有用于将托板7锁在存放柜体1上的锁舌9,锁舌9设置托板7外部的两端上,机柜主体1千立柱的两侧设有锁孔,当拨动锁舌9即可打开或关闭锁紧状态,便于取出和安装托板7,由于托板7上设置有手术器材,需保证托板7的稳固。

[0040] 优选地,本实施中,酒精仓15的底部固定设有紫外线灯,具体在酒精仓3的底部通过螺钉固定灯座,在灯座上设置紫外线灯,使得人们在手术器材的干净。

[0041] 优选地,本实施中,每个托板7上间隔设置有多个用于约束医用设备的束缚带12,具体设置3个束缚带12,对手术器材进行锁紧保护。

[0042] 优选地,本实施中,酒精仓15的侧壁上设有废水槽14,废水槽14在水龙头10的竖直下方,便于对清洗手术器材的酒精集中收集,便于后续统一处理。

[0043] 工作原理:在使用时,首先通过酒精入口11向酒精仓15中注入适量的酒精,通过拉动托板7上的拉手8将需要进行存放的手术器材按照型号分别存放在不同的托板7上,然后通过拉手8的作用下推回存放柜体1,然后通过开关打开紫外线灯,对手术器材进行消毒,当需要使用手术器材时,打开水龙头10,对手术器材消毒后的酒精流入废水槽14,使用后统一对废水槽14内的酒精处理。

[0044] 在本实用新型的描述中,需要理解的是,术语“中心”、“长度”、“上”、“下”、“前”、“后”、“左”、“右”、“竖直”、“水平”、“顶”、“内”、“外”、“周侧”、“周向”等指示的方位或位置关系为基于附图所示的方位或位置关系,仅是为了便于描述本实用新型和简化描述,而不是指示或暗示所指的系统或元件必须具有特定的方位、以特定的方位构造和操作,因此不能理解为对本实用新型的限制。

[0045] 在本实用新型的描述中,“多个”的含义是至少两个,例如两个,三个等,除非另有明确具体的限定。

[0046] 在本实用新型中,除非另有明确的规定和限定,术语“安装”、“相连”、“连接”、“固

定”等术语应做广义理解,例如,可以是固定连接,也可以是可拆卸连接,或成一体;可以是机械连接,也可以是电连接;可以是直接相连,也可以通过中间媒介间接相连,可以是两个元件内部的连通或两个元件的相互作用关系,除非另有明确的限定。对于本领域的普通技术人员而言,可以根据具体情况理解上述术语在本实用新型中的具体含义。

[0047] 在本说明书的描述中,参考术语“一个实施例”、“一些实施例”、“示例”、“具体示例”、或“一些示例”等的描述意指结合该实施例或示例描述的具体特征、结构、材料或者特点包含于本实用新型的至少一个实施例或示例中。在本说明书中,对上述术语的示意性表述不必须针对的是相同的实施例或示例。而且,描述的具体特征、结构、材料或者特点可以在任一个或多个实施例或示例中以合适的方式结合。此外,在不相互矛盾的情况下,本领域的技术人员可以将本说明书中描述的不同实施例或示例以及不同实施例或示例的特征进行结合和组合。

[0048] 以上所述仅为本实用新型的较佳实施例,并不用以限制本实用新型,凡在本实用新型的精神和原则之内,所作的任何修改、等同替换、改进等,均应包含在本实用新型的保护范围之内。

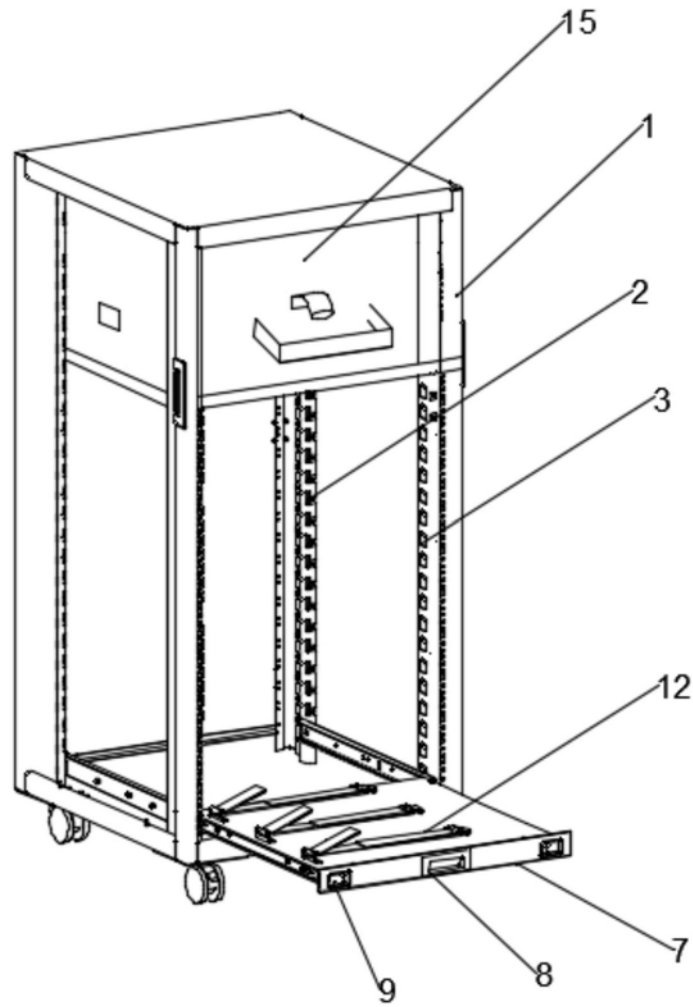


图1

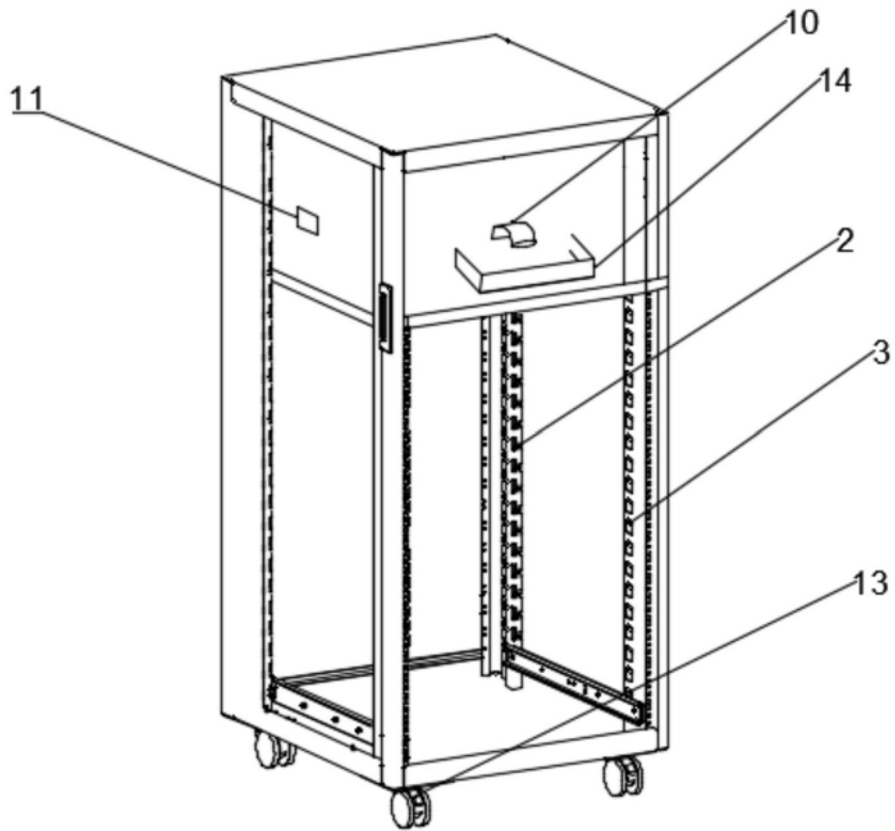


图2

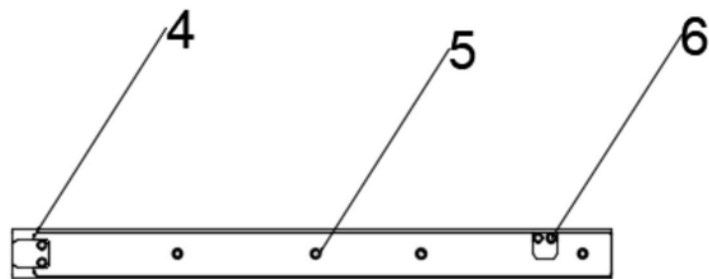


图3