



(12) 发明专利申请

(10) 申请公布号 CN 105173917 A

(43) 申请公布日 2015. 12. 23

(21) 申请号 201510658150. 6

(22) 申请日 2015. 10. 14

(71) 申请人 苏州新协力特种工业模板有限公司
地址 215011 江苏省苏州市高新区道安路
58号

(72) 发明人 梅亚波

(74) 专利代理机构 苏州广正知识产权代理有限
公司 32234

代理人 孙德荣

(51) Int. Cl.

B65H 75/24(2006. 01)

B65H 75/26(2006. 01)

B65H 18/10(2006. 01)

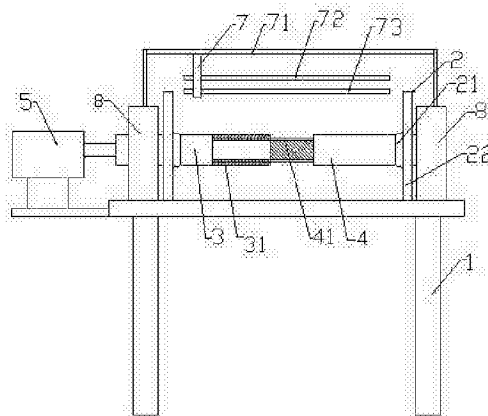
权利要求书1页 说明书2页 附图1页

(54) 发明名称

一种多功能印花钢板卷装架

(57) 摘要

本发明公开了一种多功能印花钢板卷装架,包括基础支架、环形挡轮、固定轴、活动轴、驱动电机及清理装置,所述基础机架上平面左右两侧设有轴承座,所述固定轴一端穿过左侧轴承座,另外一端与活动轴相连接,所述活动轴一端穿过右侧轴承座,并且与固定轴连接成一个整体转轴,所述驱动电机与固定轴相连接,所述环形挡轮设置有两个,分别套装在固定轴及活动轴两端,所述清理装置设置在基础支架上部。通过上述方式,本发明一种多功能印花钢板卷装架,通过调整固定轴与活动轴的间距,环形挡轮的间距,可完成不同宽度印花钢板的卷装,使用灵活、方便,同时对钢板表面具有清理功能,保证印花钢板表面清洁。



1. 一种多功能印花钢板卷装架,其特征在于,包括基础支架、环形挡轮、固定轴、活动轴、驱动电机及清理装置,所述基础机架上平面左右两侧设有轴承座,所述固定轴一端穿过左侧轴承座,另外一端与活动轴相连接,所述活动轴一端穿过右侧轴承座,并且与固定轴连接成一个整体转轴,所述驱动电机与固定轴相连接,所述环形挡轮设置有两个,分别套装在固定轴及活动轴两端,所述清理装置设置在基础支架上部。

2. 根据权利要求 1 所述的多功能印花钢板卷装架,其特征在于,所述环形挡轮包括轮套及轮毂,所述轮套与轮毂中部成 30° 连接。

3. 根据权利要求 1 所述的多功能印花钢板卷装架,其特征在于,所述清理装置包括吊架、气管及水管,所述吊架横跨在基础支架上部,所述气管及水管相互平行设置在吊架底部。

4. 根据权利要求 1 所述的多功能印花钢板卷装架,其特征在于,所述固定轴总长度的二分之一为空心轴。

5. 根据权利要求 1 所述的多功能印花钢板卷装架,其特征在于,所述空心轴内侧圆周边面设置有 2 个相对称的凹槽。

6. 根据权利要求 1 所述的多功能印花钢板卷装架,其特征在于,所述活动轴外圆周边面设置有 2 个相对称的导轨。

一种多功能印花钢板卷装架

[0001]

技术领域

[0002] 本发明涉及印花钢板包装领域,特别是涉及一种多功能印花钢板卷装架。

背景技术

[0003] 印花钢板在加工完成后,一般经过卷装打包,然后出厂。大型的生产企业采用卷装机对钢板进行卷装,完成其包装工序,但其经济投入较高,对于小型的生产厂家来说,不会投入专门的打包设备。现有技术中的卷装设备,及时能够完成钢板卷装,但其规格比较固定,不能随便改变其卷装钢板的宽度,也无法调节卷装机的卷装宽度,无法满足多种宽度钢板的卷装。

发明内容

[0004] 本发明主要解决的技术问题是提供一种多功能印花钢板卷装架,通过调整固定轴与活动轴的间距,环形挡轮的间距,可完成不同宽度印花钢板的卷装,使用灵活、方便,同时对钢板表面具有清理功能,保证印花钢板表面清洁。

[0005] 为解决上述技术问题,本发明采用的一个技术方案是:提供一种多功能印花钢板卷装架,包括基础支架、环形挡轮、固定轴、活动轴、驱动电机及清理装置,所述基础机架上平面左右两侧设有轴承座,所述固定轴一端穿过左侧轴承座,另外一端与活动轴相连接,所述活动轴一端穿过右侧轴承座,并且与固定轴连接成一个整体转轴,所述驱动电机与固定轴相连接,所述环形挡轮设置有两个,分别套装在固定轴及活动轴两端,所述清理装置设置在基础支架上部。

[0006] 在本发明一个较佳实例中,所述环形挡轮包括轮套及轮毂,所述轮套与轮毂中部成 30° 连接。

[0007] 在本发明一个较佳实例中,所述清理装置包括吊架、气管及水管,所述吊架横跨在基础支架上部,所述气管及水管相互平行设置在吊架底部。

[0008] 在本发明一个较佳实例中,所述固定轴总长度的二分之一为空心轴。

[0009] 在本发明一个较佳实例中,所述空心轴内侧圆周面设置有2个相对称的凹槽。

[0010] 在本发明一个较佳实例中,所述活动轴外圆周面设有2个相对称的导轨。

[0011] 本发明的有益效果是:本发明一种多功能印花钢板卷装架,通过调整固定轴与活动轴的间距,环形挡轮的间距,可完成不同宽度印花钢板的卷装,使用灵活、方便,同时对钢板表面具有清理功能,保证印花钢板表面清洁。

附图说明

[0012] 为了更清楚地说明本发明实施例中的技术方案,下面将对实施例描述中所需要使用的附图作简单地介绍,显而易见地,下面描述中的附图仅仅是本发明的一些实施例,对于

本领域普通技术人员来讲,在不付出创造性劳动的前提下,还可以根据这些附图获得其它的附图,其中:

图 1 是本发明多功能印花钢板卷装架一较佳实施例的结构示意图。

具体实施方式

[0013] 下面将对本发明实施例中的技术方案进行清楚、完整地描述,显然,所描述的实施例仅是本发明的一部分实施例,而不是全部的实施例。基于本发明中的实施例,本领域普通技术人员在没有做出创造性劳动前提下所获得的所有其它实施例,都属于本发明保护的范围。

[0014] 请参阅图 1,本发明实施例包括:

一种多功能印花钢板卷装架,包括基础支架 1、环形挡轮 2、固定轴 3、活动轴 4、驱动电机 5 及清理装置 6,所述基础机架 1 上平面左右两侧均设有轴承座 7,所述固定轴 3 一端穿过左侧轴承座,另外一端与活动轴 4 相连接,所述活动轴 4 一端穿过右侧轴承座,并且与固定轴 3 连接成一个整体转轴,所述驱动电机 5 与固定轴 3 相连接,所述环形挡轮 2 设置有两个,分别套装在固定轴 3 及活动轴 4 两端,所述清理装置 6 设置在基础支架 1 上部。

[0015] 进一步,所述环形挡轮 2 包括轮套 21 及轮毂 22,所述轮套 21 与轮毂 22 中部成 30° 连接,防止印花钢板卷装时跑偏,具有自动找中的作用。

[0016] 进一步,所述清理装置 6 包括吊架 61、气管 62 及水管 63,所述吊架 61 横跨在基础支架 1 上部,所述气管 62 及水管 63 相互平行设置在吊架 61 底部,可对卷装中的印花钢板进行气体或水清理,保证钢板表面清洁。

[0017] 进一步,所述固定轴 2 总长度的二分之一为空心轴,并且空心轴内侧圆周面设置有 2 个相对称的凹槽 21。

[0018] 进一步,所述活动轴 3 外圆周面设有 2 个相对称的导轨 31,导轨 31 与凹槽 21 相对应,方便活动轴 4 与固定轴 3 的导向调节。

[0019] 本发明的有益效果是:本发明一种多功能印花钢板卷装架,通过调整固定轴与活动轴的间距,环形挡轮的间距,可完成不同宽度印花钢板的卷装,使用灵活、方便,同时对钢板表面具有清理功能,保证印花钢板表面清洁。

[0020] 以上所述仅为本发明的实施例,并非因此限制本发明的专利范围,凡是利用本发明说明书内容所作的等效结构或等效流程变换,或直接或间接运用在其它相关的技术领域,均同理包括在本发明的专利保护范围内。

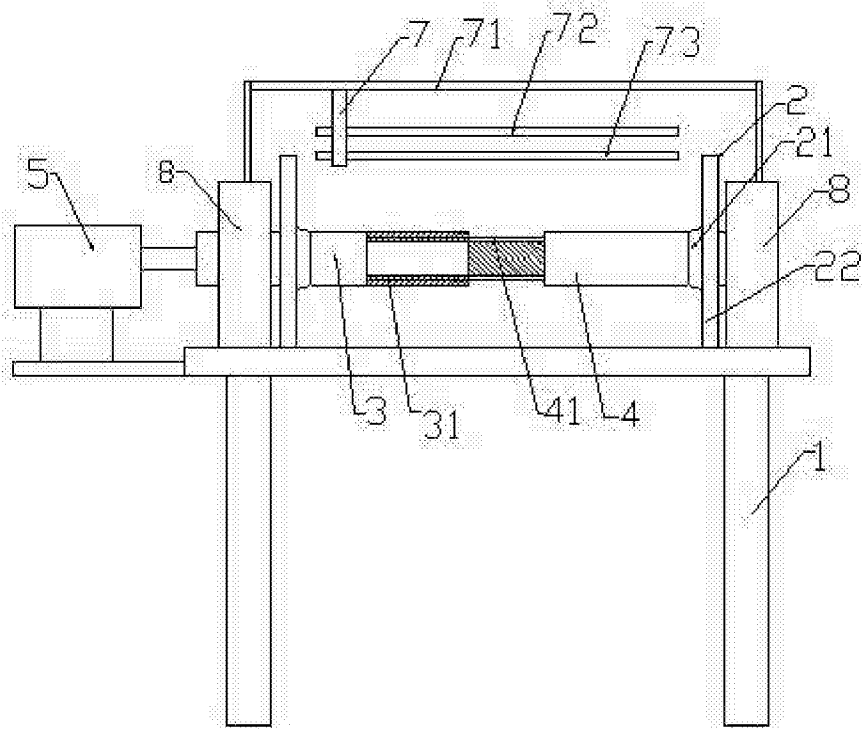


图 1