

12

DEMANDE DE BREVET D'INVENTION

A1

22 Date de dépôt : 15 novembre 1984.

30 Priorité : GB, 15 novembre 1983, n° 8330405.

43 Date de la mise à disposition du public de la
demande : BOP1 « Brevets » n° 20 du 17 mai 1985.

60 Références à d'autres documents nationaux appa-
rentés :

71 Demandeur(s) : WOOD Edwin Haswell. — NZ.

72 Inventeur(s) : Edwin Haswell Wood.

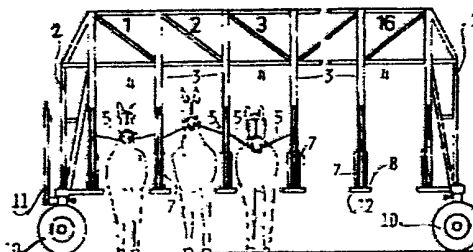
73 Titulaire(s) :

74 Mandataire(s) : Cabinet Scopi.

54 Boxes de départ pour courses de chevaux.

57 La présente invention se rapporte aux boxes de départ
pour les courses et en particulier pour les courses hippiques
de plat.

L'invention comprend un box de départ 4 qui possède au
moins deux cloisons latérales espacées 3. Des moyens de
retenues de forme allongée et détachables 5, adoptant la
forme d'une longe ou d'une corde, s'étendent entre les cloi-
sons latérales et de manière adjacente à la tête d'un cheval,
de manière à autoriser une association libérable entre les
moyens de retenue 5 et la bride ou le harnais de tête d'un
cheval. Les moyens de retenue se libèrent de la bride ou du
harnais de tête lorsque le cheval quitte le box 4.



FR 2 554 731 - A1

BOXES DE DEPART POUR COURSES DE CHEVAUX

La présente invention se rapporte à des boxes de départ utilisés pour les courses et en particulier à des boxes de départ utilisés dans les courses hippiques de plat. En particulier, la présente invention propose un dispositif pour le départ d'un nombre quelconque de chevaux à partir de boxes, ces
05 boxes étant soit suspendus à une structure en portique, soit fixés au sol, soit par exemple étant montés sur une remorque mobile.

Jusqu'à ce jour, on utilisait habituellement des boxes de départ qui comprenaient deux barrières avant et deux barrières arrière, ces barrières étant montées de manière à former un "V" faisant saillie du box, à la fois à
10 l'avant et à l'arrière de celui-ci. Lors de l'utilisation, un cheval est amené dans le box par les barrières arrière ouvertes, ces dernières étant ensuite refermées de façon que le cheval soit enfermé dans le box. Le cheval, qui est monté par un jockey, attend alors le départ dans le box. Jusqu'à ce
15 jour, il y a eu de nombreux accidents qui ont provoqué des blessures à la fois au jockey et au cheval, le cheval s'effrayant et devenant rétif, en raison notamment du fait d'être enfermé dans le box. Ces boxes comportent un mécanisme d'ouverture ou de contrôle approprié, qui relie toutes les barrières avant des boxes entre elles, de façon que, lorsqu'un opérateur actionne un mécanisme approprié, les barrières avant s'ouvrent simultanément
20 et les chevaux quittent le box. Dans de tels dispositifs, il n'existe en particulier aucun moyen de contrôler un cheval dans le box, par exemple le gouverner, ou l'empêcher de passer sous les barrières avant d'un box ou de se cabrer dans le box, risquant ainsi de blesser à la fois le cheval et le jockey.

25 Un des objets de la présente invention est d'aider à surmonter ces problèmes et, pour le moins, de réduire le risque de tels événements, tout en maintenant de manière adéquate le cheval dans un box et en laissant simultanément une relative liberté au mouvement de sa tête.

30 Selon un des principaux aspects de la présente invention, on dispose d'un box de départ dans lequel un cheval est retenu par des moyens de retenue de forme allongée s'étendant en travers du box et associés à une

bride ou à un harnais de tête porté par ledit cheval, les moyens de retenue étant détachables de la bride ou du harnais de tête lorsque le cheval quitte le box.

05 Selon un autre aspect de l'invention, le box de départ comporte au moins deux parois latérales séparées, avec des moyens de retenue détachables et de forme allongée qui soient extensibles entre lesdites parois latérales et adjacents à la tête d'un cheval, de façon à autoriser leur association avec une bride ou un harnais de tête de manière détachable.

10 La présente invention sera maintenant décrite à titre d'exemple uniquement, et en se référant aux dessins annexés, dans lesquels :

La Figure 1 est une vue de face d'une forme de réalisation de boxes de départ selon la présente invention.

La Figure 2 est une vue en plan du dispositif de la Figure 1 des dessins.

15 La Figure 3 est une vue latérale d'un dispositif tel que montré aux Figures 1 et 2 des dessins annexés.

Les Figures 4, 5 et 6 sont des dessins illustrant des détails d'une réalisation d'un mécanisme de manoeuvre et de libération selon une des formes de réalisation de la présente invention.

20 En se référant tout d'abord aux Figures 1 à 3 des dessins annexés, on voit que l'agencement du box de départ comporte une structure mobile, montée sur des roues, de façon que la structure puisse être bougée de place en place, par exemple entre les différents points de départ d'un terrain de courses. L'agencement représenté dans les dessins annexés ne l'a toutefois
25 été qu'à titre d'exemple, et on comprendra que l'invention peut tout aussi bien s'appliquer à des boxes de départ fixes.

L'agencement représenté à la Figure 1 des dessins annexés comporte une ossature 2, ici une ossature externe 2, qui comporte une pluralité de pans s'étendant vers le bas et séparés comprenant des cloisons latérales 3, chaque paire de cloisons latérales séparées 3 définissant entre elles un box de départ 4. Comme indiqué sur les dessins annexés, la structure est montée sur des roues de manoeuvre 10 et peut être attachée à un véhicule au moyen d'une barre d'attelage 11, afin de pouvoir être remorquée ou déplacée de place en place. Chaque box, défini par et entre des cloisons latérales 3, est
30 avantageusement équipé de deux barrières arrière 13, qui sont par exemple commandées par des tringlages 14 et qui forment un "V" en position fermée. Ceci est plus particulièrement représenté à la Figure 2 des dessins annexés.

Dans une des formes de réalisation de l'invention, les cloisons latérales 3 comportent ou sont munies d'un matériau de rembourrage 7 et leurs rebords inférieurs 8 comprennent des semelles inférieures 12.
40

Dans une réalisation préférée de l'invention, le devant de chaque box 4 est ouvert, bien qu'il puisse être équipé de barrières avant si on le désire. Le devant de chaque box 4 est donc de préférence ouvert et l'ouverture avant de chaque box est définie par des ailes 4a en projection vers l'avant qui forment des extensions des cloisons latérales 3 et qui, en cours d'utilisa-
05 tion, servent à séparer la tête de chaque cheval de celle de son voisin.

Pendant l'utilisation, un cheval est placé dans un box 4 et est maintenu dans le box par des moyens de retenue prenant la forme d'une longe ou d'une corde flexible 5 qui traverse le boxe d'un côté à l'autre, et qui est
10 également reliée, ou peut être associée, à la bride ou au harnais de tête d'un cheval. Par exemple, la longe flexible 5 va d'une cloison latérale 3 à une autre cloison latérale 3, en passant par les anneaux du mors de la bride du cheval, la tête du cheval étant ainsi maintenue en position à l'intérieur du box 4.

Dans une réalisation préférée de l'invention, la longe flexible 5 est associée de manière détachable au box 4, et des moyens de commande sont prévus de façon que, lors du départ d'une course, ou lorsqu'un cheval doit être libéré d'un box, un déclencheur ou une gachette soit actionné, libérant ainsi une extrémité de la longe flexible 5. L'autre extrémité de la longe
20 flexible 5 est de préférence montée sur ou attachée à l'autre côté du box, par exemple attachée à un dispositif ou un système de rétraction, tel un organe, un boîtier, un raccord, etc... muni d'un ressort. Ainsi, une extrémité de la longe flexible 5 est de préférence attachée de manière permanente à ce type de moyens de rétraction, monté sur une des parois du box et de préférence sur, ou adjacent à, une des ailes 4a. L'autre aile 4a sur
25 l'autre côté ou paroi opposée du box comprend de préférence une gachette ou déclencheur 6 de façon que, lors de l'utilisation, lorsqu'un cheval est introduit dans le box par l'arrière de celui-ci, un assistant ou un opérateur tire l'extrémité libre de la longe flexible 5 des moyens de rétraction, intro-
30 duise la longe flexible dans les anneaux du mors de la bride (ou dans quelque partie appropriée du harnais de tête du cheval), l'extrémité libre de la longe 5 étant insérée dans la gachette ou les moyens de déclenchement 6.

Le fonctionnement des moyens de déclenchement 6 sera décrit ci-après, mais un mécanisme manuel, comme par exemple un levier 35, peut être asso-
35 cié aux moyens de déclenchement 6, de façon que la corde 5 puisse être relâchée manuellement si on le désire. De plus, le déclencheur 6 est ainsi formé et tendu que, lorsqu'une pression déterminée lui est appliquée (comme par exemple lorsqu'un cheval recule sensiblement dans un box, ou en appli-
40 quant un effort ou une force comparable à celui ou celle qui autoriserait le cheval à enfoncer les barrières avant dans un box normal), le déclencheur 6

relâchera l'extrémité de la longe flexible 5, et libèrera ainsi le cheval du box 4.

05 Nous nous référons maintenant aux Figure 4, 5 et 6 des dessins annexés, qui montrent un déclencheur et son montage pour être utilisé en association avec une forme de la présente invention.

Le déclencheur 6 peut être actionné électriquement ou manuellement, par exemple par un starter ou un officiel sur le champ de courses.

10 Dans les Figures 4, 5 et 6 des dessins annexés, le déclencheur 6 est représenté permettant la fixation de l'extrémité libre de la longe 5, afin de maintenir un cheval dans le box 4, et d'autoriser aussi la libération du cheval du box 4 par la libération déterminée et voulue de la longe 5.

15 On a représenté un arbre de commande 15 qui est par exemple muni de moyens de réglage 16 appropriés et qui est monté entre des supports 26 et 27. L'arbre allongé 15 est apte à se déplacer à la fois longitudinalement et rotativement, le déplacement étant commandé en premier lieu par une chaîne 21 et par des éléments de commande associés 22, 23, 24 et 25. La chaîne 21 est normalement attachée à un pignon ou à un barbotin (non représenté) ayant un bras y attaché. De préférence, la chaîne se termine au pignon et est maintenue en une position déterminée par une plaque avec une goupille 20 s'associant au maillon de la chaîne. Le bras du pignon est attaché à une pièce de liaison transversale dont l'autre extrémité est attachée au pignon d'un box voisin, le dernier d'un nombre déterminé de boxes se terminant avec une pièce de liaison reliée à une commande manuelle qui maintient les pièces de liaison et les pignons et les chaînes associés 25 en position verrouillée.

25 La commande manuelle 35 référencée ci-dessus peut, par exemple, être maintenue normalement en position verrouillée par un actionneur magnétique incorporé dans une commande électrique appropriée, qui peut par exemple être actionnée manuellement. Lorsque le nombre voulu de chevaux sont dans 30 les boxes appropriés, les longes étant associées au harnais de tête de la bride des chevaux, une commande de libération ou de "départ" peut être donnée, par exemple en coupant le courant de l'actionneur magnétique. Ceci permet aux pièces de liaison transversales et aux pignons et chaînes qui y sont associés de prendre la position de libération, entraînant la mise en 35 marche de l'arbre de commande 15. L'arbre de commande 15 est normalement maintenu en position verrouillée, par exemple au moyen d'une barre de blocage 33 tenue sous tension, par un ressort 25, derrière une rampe d'arrêt 34. Ainsi, lors de la libération ou du "départ", la traction de la chaîne vers le bas par le ressort 25 provoque la rotation de l'arbre 15, ce qui autorise 40 et fait que la barre 33 se déplace et fait monter la rampe 34, ce qui entraîne

alors un mouvement transversal vers l'avant de l'arbre 15, ce qui à son tour déplace le bras pivotant 28 vers l'avant et libère les moyens de déclenchement 6, par exemple une gachette 6, ce qui à son tour libère l'extrémité 5a de la longe 5.

05 La gachette 6 est normalement maintenue en position verrouillée par association avec une roue à gorge 29, portée par le bras 28 à son extrémité libre. Un ressort 17 maintient la torsion sur l'arbre 15, pour aider l'action de libération, et ce même ressort 17, qui est lui aussi sous compression, sert donc à faire se mouvoir vers l'avant l'arbre 15 en position de libération.

10 Les moyens de rétraction de la présente invention (tels que représentés sur la Figure 6 des dessins annexés) sont tels que la longe 5, à son extrémité fixe, passe autour d'une poulie 40, reliée à une extrémité d'une estrope élastique 41 dont l'autre extrémité est ancrée à une ossature 42. L'extrémité de la longe 5 traverse également un mentonnet 44 et porte un tampon 43.
15 Ainsi, lors de l'utilisation, lorsqu'une traction est exercée sur la longe 5, l'estrope élastique 41 se tend en provoquant une force de tension et la corde peut voyager contre cette tension jusqu'à ce que, par exemple, le tampon 38 sur le mentonnet 44 viennent contre la poulie 40, exerçant alors un effet de frein. On comprendra donc que ceci limite la possibilité de jeu sur la longe.
20 L'extrémité de la longe 5, reliée aux moyens compulsifs, est elle-même de préférence reliée à un ressort de déccélération 39, qui est ancré à un point fixe tel que 37 par exemple. On a trouvé que cette disposition d'ensemble était particulièrement adaptée pour absorber les chocs ou les secousses sur la corde provoqués par un mouvement soudain du cheval. Toutefois, comme
25 on l'a mentionné plus haut, un effort très sérieux exercé par un cheval (tel qu'il peut normalement en être exercé pour enfoncer les barrières avant d'un box) peut faire se relever la barre 33 pour faire monter la rampe 34 et libérer ainsi la gachette 6 et la longe 5.

De plus, et comme mentionné plus haut, des moyens de commande
30 manuelle peuvent être installés en association avec la gachette 6 pour entraîner la libération manuelle de la longe si on le désire.

En se référant à nouveau aux dessins annexés, on notera que la longe 5 passe sur une pièce inclinée 4b, adjacente à la gachette 6. Cette pièce inclinée 4b joue le rôle de rampe qui sert à faciliter le dégagement de la
35 longe 5 lorsqu'elle est libérée par la gachette 6. Lorsque la longe 5 est libérée, elle repart en traversant les anneaux du mors de la bride, ou le harnais de tête, et revient au repos en position déterminée sur une paroi latérale opposée, adjacente aux moyens de rétraction. Le cheval est alors libre de sortir du box.

40 Lors de l'utilisation, on a constaté que le temps de libération de la

longe est de l'ordre de quelques dixièmes de millisecondes, et par comparaison avec l'ouverture normale des barrières avant de boxes, on a trouvé que la présente invention présentait des avantages substantiels. Dans une forme de réalisation préférée de l'invention, une pluralité de boxes 4
05 juxtaposés sont disposés côte à côte, pouvant être commandés de façon que la longe 5 de chaque box 4 soit relâchée exactement en même temps, afin que le box soit ouvert, autorisant la sortie simultanée de chaque cheval.

Lors de l'expérimentation, un jeu de boxes a été utilisé, certains des boxes étant équipés de barrières avant classiques, et les autres étant équipés du dispositif de la présente invention. Les chevaux étaient montés et,
10 dans le cas des boxes équipés de la présente invention, des longes ont été passées dans les anneaux de mors ou dans les harnais de tête des chevaux, et ont été attachées et fixées aux gachettes 6. Les chevaux dans tous les boxes ont été lâchés simultanément par un starter, de façon que les barrières des boxes soient ouvertes au moment même où les cordes de la présente
15 invention étaient relâchées dans les autres boxes. Lors de l'expérience, on a constaté que les chevaux des boxes utilisant la présente invention sortaient des boxes en un temps plus court que les chevaux sortant des boxes avec les barrières avant conventionnelles.

On comprendra aussi que la présente invention présente des avantages particuliers sur les systèmes existants, en particulier en ce qui concerne la sécurité à la fois pour le jockey et le cheval. En outre, comme il est nécessaire pour les assistants et le personnel d'amener les chevaux dans les boxes, la manoeuvre des chevaux est rendue beaucoup plus aisée et sure.
20 Lorsque les chevaux sont introduits ou amenés dans les boxes (comme avant les courses), ils sont souvent très nerveux. On a constaté qu'en utilisant la présente invention (en particulier sans les barrières avant) on éprouvait moins de difficulté à amener les chevaux dans les boxes. Un autre désavantage des dispositifs connus et utilisés jusqu'à ce jour est que, lorsque l'on
25 ouvre les barrières, elles font un bruit assez important, ce qui, au début d'une course, effraie souvent les chevaux qui sont naturellement tendus et excités. L'utilisation de la présente invention surmonte, ou tout au moins minimise, ce problème. On a également constaté que la présente invention minimise la probabilité des faux départs. Dans les installations utilisées
30 jusqu'à ce jour, les chevaux endommageaient souvent les barrières avant des boxes de départ. La présente invention élimine ou tout au moins minimise ce problème.

La présente invention a été décrite à titre d'exemple comme se rapportant à un box de départ ayant une face avant ouverte. On comprendra
40 toutefois que, bien que n'étant pas aussi avantageuse qu'un box avec une

face avant ouverte, la présente invention peut être utilisée en association avec un box possédant des barrières avant, la présente invention aidant à contrôler et placer les chevaux dans les boxes.

05 On comprendra que des modifications et des améliorations peuvent être apportées à l'invention sans se départir ni de sa portée ni de son esprit.

R E V E N D I C A T I O N S

1. Box de départ CARACTERISE PAR LE FAIT QU'un cheval est mainte-
nu dans ledit box (4) par des moyens de retenue (5) de forme allongée qui
vont d'un côté à l'autre du box et qui sont reliés à une bride ou à un
harnais de tête porté par ledit cheval, les moyens de retenue (5) étant
05 détachables de la bride ou du harnais de tête lorsque le cheval quitte le box
(4).

2. Box de départ CARACTERISE PAR LE FAIT QU'il comporte au moins
deux cloisons latérales séparées (3), des moyens de retenue (5), de forme
allongée et détachables, qui sont extensibles entre lesdites cloisons latérales
10 (3) et adjacents à la tête d'un cheval, de façon à autoriser leur association
avec une bride ou un harnais de tête de manière détachable.

3. Box de départ selon la revendication 1 ou 2, CARACTERISE PAR LE
FAIT QUE les moyens de retenue (5) adoptent la forme d'une longe ou d'une
corde flexible et allongée.

15 4. Box de départ selon l'une quelconque des revendications précéden-
tes, CARACTERISE PAR LE FAIT QU'un cheval est maintenu dans ledit box
(4) par lesdits moyens de retenue (5) de forme allongée passant dans les
anneaux du mors d'une bride.

20 5. Box de départ selon l'une quelconque des revendications précéden-
tes, CARACTERISE PAR LE FAIT QU'une extrémité des moyens de retenue
(5) de forme allongée est attachée ou reliée à des moyens de rétraction
situés sur, ou adjacents à, une des cloisons latérales (3) dudit box (4),
lesdits moyens de rétraction rappelant les moyens de retenue (5), l'autre
extrémité desdits moyens de retenue (5), ayant été reliée à une bride ou à
25 un harnais de tête, s'attachant à des moyens de déclenchement (6).

6. Box de départ selon la revendication 5, CARACTERISE PAR LE FAIT
QU'il comporte des moyens pour actionner lesdits moyens de déclenchement
(6) afin de libérer lesdits moyens de retenue (5) de forme allongée lorsque
l'on veut qu'un cheval quitte le box (4).

30 7. Box de départ selon l'une quelconque des revendications précéden-
tes, CARACTERISE PAR LE FAIT QU'il comporte des moyens autorisant les
moyens de retenue (5) de forme allongée à être libérés à la suite d'une
pression ou d'un mouvement déterminés appliqués par un cheval.

35 8. Box de départ selon l'une quelconque des revendications précéden-
tes, CARACTERISE PAR LE FAIT QUE le box (4) comporte des barrières
arrière (13) ouvrables.

9. Dispositif de départ comportant une série de boxes (4) juxtaposés
côte à côte, selon l'une quelconque des revendications précédentes, CARAC-
39 TERISE PAR LE FAIT QU'il comporte des moyens grâce auxquels les moyens

de retenue (5) de forme allongée sont libérables dans chaque box (4) de manière simultanée.

M. Edwin Haswell WOOD
Par Procuration
CABINET SCOPF

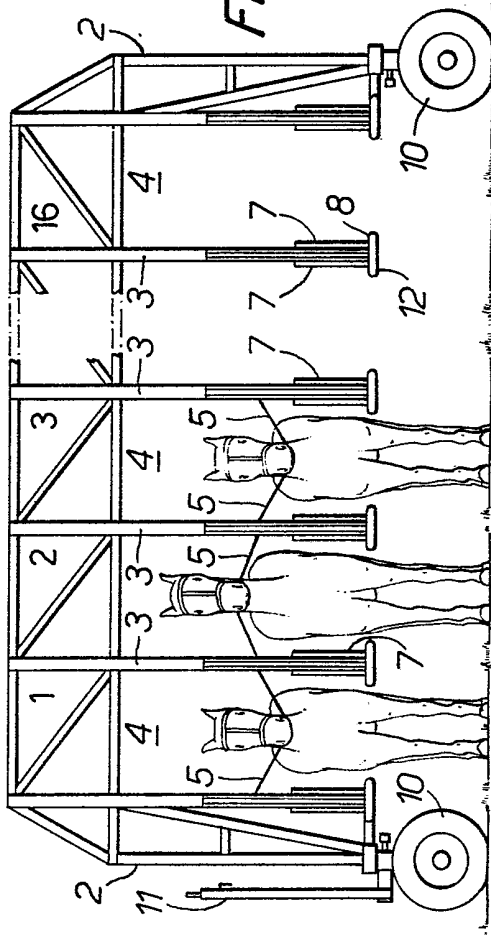


FIG. 1.

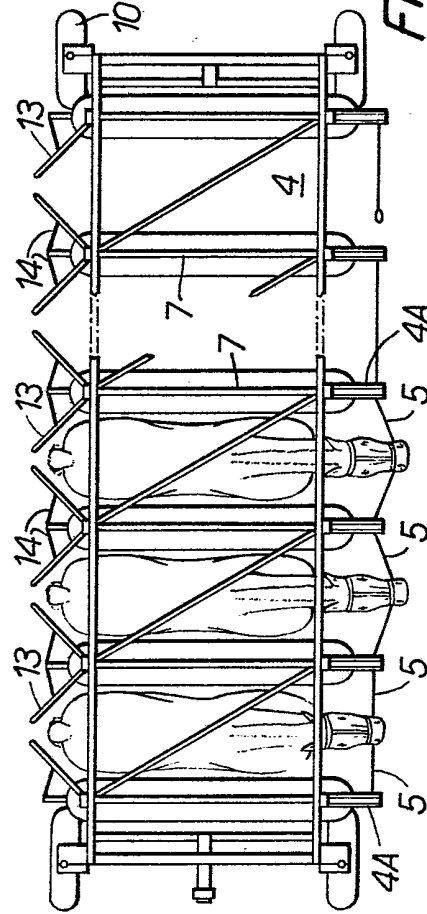


FIG. 2.

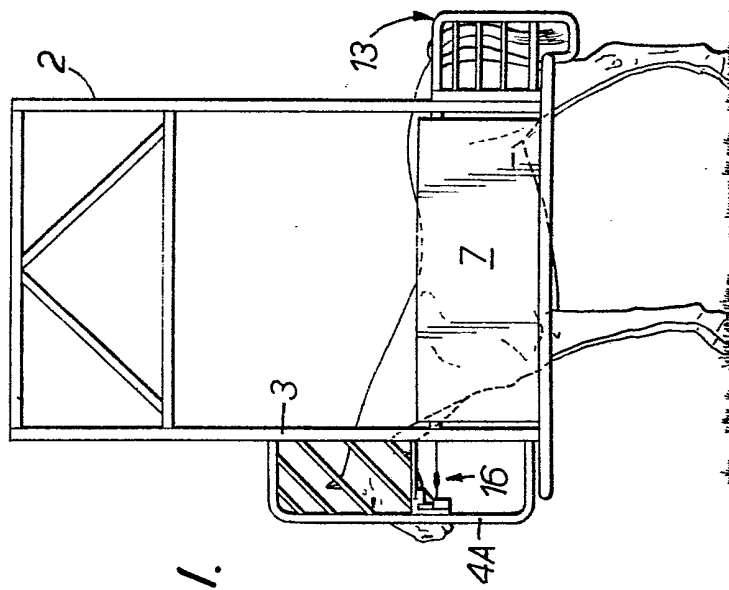


FIG. 3.

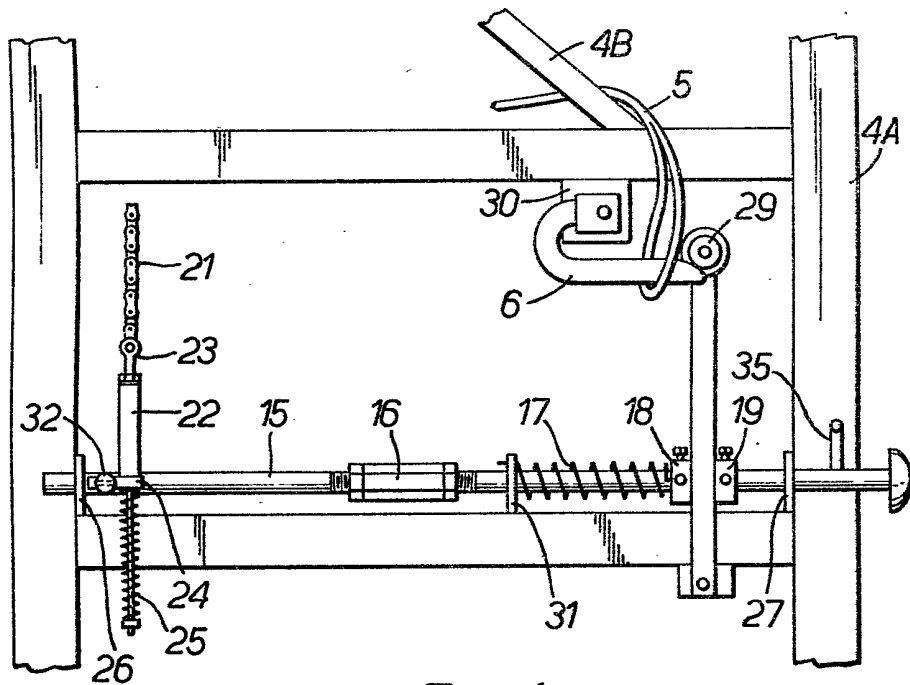


FIG. 4.

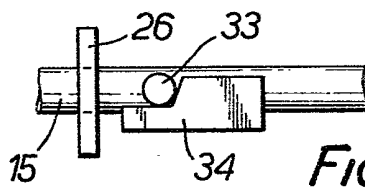


FIG. 5.

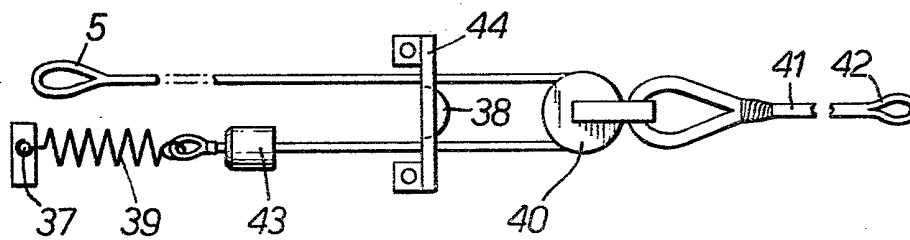


FIG. 6.