

(12) NACH DEM VERTRAG ÜBER DIE INTERNATIONALE ZUSAMMENARBEIT AUF DEM GEBIET DES PATENTWESENS (PCT) VERÖFFENTLICHTE INTERNATIONALE ANMELDUNG

(19) Weltorganisation für geistiges Eigentum  
Internationales Büro



(43) Internationales Veröffentlichungsdatum  
6. Mai 2004 (06.05.2004)

PCT

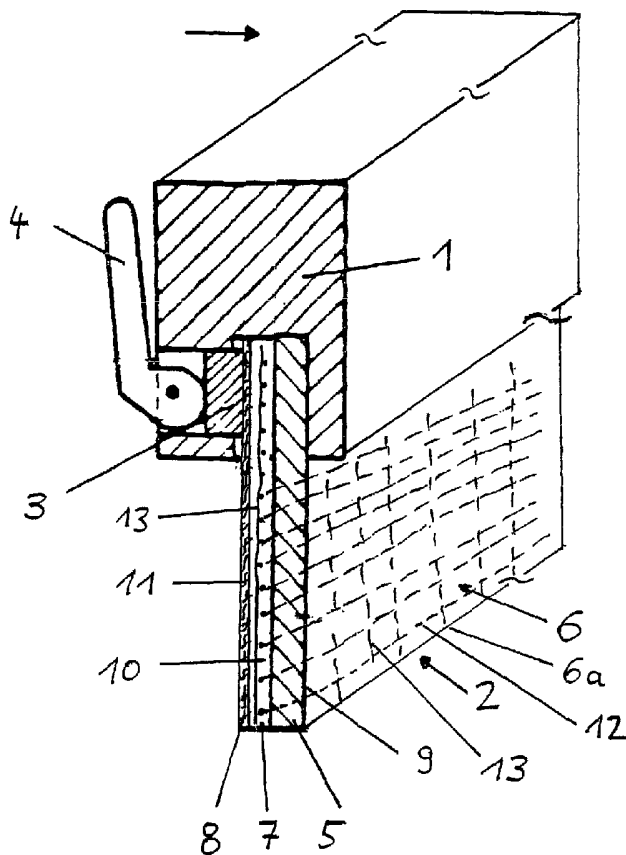
(10) Internationale Veröffentlichungsnummer  
**WO 2004/037536 A3**

- (51) Internationale Patentklassifikation<sup>7</sup>: **B41F 15/44** (71) **Anmelder** (für alle Bestimmungsstaaten mit Ausnahme von US): **RK SIEBDRUCKTECHNIK GMBH** [DE/DE]; Rathenastr. 4, 51427 Bergisch Gladbach (DE).
- (21) Internationales Aktenzeichen: PCT/DE2003/003486
- (22) Internationales Anmeldedatum:  
17. Oktober 2003 (17.10.2003) (72) **Erfinder; und**  
(75) **Erfinder/Anmelder** (nur für US): **KÜRTEEN, Rudolf, August** [DE/DE]; Parkstrasse 7, 51427 Bergisch Gladbach (DE).
- (25) Einreichungssprache: Deutsch
- (26) Veröffentlichungssprache: Deutsch
- (30) Angaben zur Priorität:  
202 16 016.5 18. Oktober 2002 (18.10.2002) DE (74) **Anwalt: LIPPERT, STACHOW, SCHMIDT & PARTNER**; Frankenforster Strasse 135-137, 51427 Bergisch Gladbach (DE).

[Fortsetzung auf der nächsten Seite]

(54) Title: SQUEEGEE, PARTICULARLY FOR SCREEN PRINTING

(54) Bezeichnung: RAKEL, INSBESONDERE FÜR DEN SIEBDRUCK



(57) **Abstract:** The invention relates to a squeegee, particularly for screen printing, comprising at least one longitudinally extended profiled strip (5) made of a flexible material. The squeegee comprises, in the area of the flexible profiled strip, a squeegee edge (6), which can be placed against a printing screen and which extends in a longitudinal direction, and comprises a lateral edge (9) that extends transversal to said squeegee edge. A reinforcing layer (7, 8) is provided, which is joined to the flexible profiled strip over a large area and which increases the rigidity of the squeegee. The aim of the invention is to create a squeegee which can be advantageously used and which is to be subsequently worked. To this end, the reinforcement (7) is provided with fibers, whereby the fibers consist, at least in part, of carbon fibers and/or synthetic fibers and/or of fibers that have a modulus of elasticity of = 100 GPa and/or a breaking elongation of = 3 %. The squeegee can have an electrical conductivity that is high enough to prevent the occurrence of unwanted spatters during the printing process. A number of reinforcing layers can be provided, and the rear side of the squeegee can be reinforced by a glass-fiber fleece.

(57) **Zusammenfassung:** Die Erfindung betrifft eine Rakel, insbesondere für den Siebdruck, mit mindestens einer langgestreckten Profilleiste (5) aus einem weichelastischen Material, wobei die Rakel im Bereich der weichelastischen Profilleiste eine an ein Drucksieb anlegbare, in Längsrichtung verlaufende Rakelkante (6) und eine sich quer dazu erstreckende Seitenkante (9) aufweist, wobei eine großflächig mit

der weichelastischen Profilleiste verbundene, die

[Fortsetzung auf der nächsten Seite]

WO 2004/037536 A3



- (81) **Bestimmungsstaaten (national):** AE, AG, AL, AM, AT, AU, AZ, BA, BB, BG, BR, BY, BZ, CA, CH, CN, CO, CR, CU, CZ, DE, DK, DM, DZ, EC, EE, ES, FI, GB, GD, GE, GH, GM, HR, HU, ID, IL, IN, IS, JP, KE, KG, KP, KR, KZ, LC, LK, LR, LS, LT, LU, LV, MA, MD, MG, MK, MN, MW, MX, MZ, NO, NZ, OM, PH, PL, PT, RO, RU, SD, SE, SG, SK, SL, TJ, TM, TN, TR, TT, TZ, UA, UG, US, UZ, VN, YU, ZA, ZM, ZW.
- (81) **Bestimmungsstaaten (national):** PT, RO, SE, SI, SK, TR), OAPI Patent (BF, BJ, CF, CG, CI, CM, GA, GN, GQ, GW, ML, MR, NE, SN, TD, TG).
- Veröffentlicht:**  
— mit internationalem Recherchenbericht
- (88) **Veröffentlichungsdatum des internationalen  
Recherchenberichts:** 22. Juli 2004
- (84) **Bestimmungsstaaten (regional):** ARIPO Patent (GH, GM, KE, LS, MW, MZ, SD, SL, SZ, TZ, UG, ZM, ZW), eurasisches Patent (AM, AZ, BY, KG, KZ, MD, RU, TJ, TM), europäisches Patent (AT, BE, BG, CH, CY, CZ, DE, DK, EE, ES, FI, FR, GB, GR, HU, IE, IT, LU, MC, NL,
- Zur Erklärung der Zweibuchstaben-Codes und der anderen Abkürzungen wird auf die Erklärungen ("Guidance Notes on Codes and Abbreviations") am Anfang jeder regulären Ausgabe der PCT-Gazette verwiesen.*

---

Steifigkeit der Rakel erhöhende Armierungsschicht (7, 8) vorgesehen ist. Um eine vorteilhaft einsetzbare und nachzubearbeitende Rakel zu schaffen wird vorgeschlagen, die Armierung (7) mit Fasern zu versehen, wobei die Fasern zumindest teilweise Kohlefasern und/oder Kunststofffasern und/oder Fasern sind, die ein Elastizitätsmodul  $\geq 100$  GPa und/oder eine Bruchdehnung  $\leq 3\%$  aufweisen. Die Rakel kann eine ausreichend hohe elektrische Leitfähigkeit aufweisen, so dass störende Spritzer während des Druckvorganges vermieden werden. Es können mehrere Armierungsschichten vorgesehen sein, wobei die Rakelrückseite durch ein Glasvlies armiert sein kann.

# INTERNATIONAL SEARCH REPORT

International Application No

PCT/DE 03/03486

<b>A. CLASSIFICATION OF SUBJECT MATTER</b> IPC 7 B41F15/44				
According to International Patent Classification (IPC) or to both national classification and IPC				
<b>B. FIELDS SEARCHED</b>				
Minimum documentation searched (classification system followed by classification symbols) IPC 7 B41F D21G G03G				
Documentation searched other than minimum documentation to the extent that such documents are included in the fields searched				
Electronic data base consulted during the international search (name of data base and, where practical, search terms used)  EPO-Internal				
<b>C. DOCUMENTS CONSIDERED TO BE RELEVANT</b>				
Category °	Citation of document, with indication, where appropriate, of the relevant passages	Relevant to claim No.		
X	US 5 117 264 A (FRANKEL NEIL A ET AL) 26 May 1992 (1992-05-26)	1,2, 4-10,13, 14,19-21		
Y	column 5, line 32 - column 7, line 22; figures	3,11,12, 15-18		
Y	----- US 4 549 933 A (COOPER JOSEPH S ET AL) 29 October 1985 (1985-10-29) the whole document	3,11,12, 15-18		
A	----- US 6 109 174 A (GIARD DOMINIQUE) 29 August 2000 (2000-08-29) column 3, line 48 - column 4, line 9; figures	1-21		
<table style="width: 100%; border: none;"> <tr> <td style="width: 50%; border: none;"> <input type="checkbox"/> Further documents are listed in the continuation of box C.                 </td> <td style="width: 50%; border: none;"> <input checked="" type="checkbox"/> Patent family members are listed in annex.                 </td> </tr> </table>			<input type="checkbox"/> Further documents are listed in the continuation of box C.	<input checked="" type="checkbox"/> Patent family members are listed in annex.
<input type="checkbox"/> Further documents are listed in the continuation of box C.	<input checked="" type="checkbox"/> Patent family members are listed in annex.			
° Special categories of cited documents :				
<table style="width: 100%; border: none;"> <tr> <td style="width: 50%; border: none; vertical-align: top;"> <ul style="list-style-type: none"> <li>*A* document defining the general state of the art which is not considered to be of particular relevance</li> <li>*E* earlier document but published on or after the international filing date</li> <li>*L* document which may throw doubts on priority claim(s) or which is cited to establish the publication date of another citation or other special reason (as specified)</li> <li>*O* document referring to an oral disclosure, use, exhibition or other means</li> <li>*P* document published prior to the international filing date but later than the priority date claimed</li> </ul> </td> <td style="width: 50%; border: none; vertical-align: top;"> <ul style="list-style-type: none"> <li>*T* later document published after the international filing date or priority date and not in conflict with the application but cited to understand the principle or theory underlying the invention</li> <li>*X* document of particular relevance; the claimed invention cannot be considered novel or cannot be considered to involve an inventive step when the document is taken alone</li> <li>*Y* document of particular relevance; the claimed invention cannot be considered to involve an inventive step when the document is combined with one or more other such documents, such combination being obvious to a person skilled in the art.</li> <li>*&amp;* document member of the same patent family</li> </ul> </td> </tr> </table>			<ul style="list-style-type: none"> <li>*A* document defining the general state of the art which is not considered to be of particular relevance</li> <li>*E* earlier document but published on or after the international filing date</li> <li>*L* document which may throw doubts on priority claim(s) or which is cited to establish the publication date of another citation or other special reason (as specified)</li> <li>*O* document referring to an oral disclosure, use, exhibition or other means</li> <li>*P* document published prior to the international filing date but later than the priority date claimed</li> </ul>	<ul style="list-style-type: none"> <li>*T* later document published after the international filing date or priority date and not in conflict with the application but cited to understand the principle or theory underlying the invention</li> <li>*X* document of particular relevance; the claimed invention cannot be considered novel or cannot be considered to involve an inventive step when the document is taken alone</li> <li>*Y* document of particular relevance; the claimed invention cannot be considered to involve an inventive step when the document is combined with one or more other such documents, such combination being obvious to a person skilled in the art.</li> <li>*&amp;* document member of the same patent family</li> </ul>
<ul style="list-style-type: none"> <li>*A* document defining the general state of the art which is not considered to be of particular relevance</li> <li>*E* earlier document but published on or after the international filing date</li> <li>*L* document which may throw doubts on priority claim(s) or which is cited to establish the publication date of another citation or other special reason (as specified)</li> <li>*O* document referring to an oral disclosure, use, exhibition or other means</li> <li>*P* document published prior to the international filing date but later than the priority date claimed</li> </ul>	<ul style="list-style-type: none"> <li>*T* later document published after the international filing date or priority date and not in conflict with the application but cited to understand the principle or theory underlying the invention</li> <li>*X* document of particular relevance; the claimed invention cannot be considered novel or cannot be considered to involve an inventive step when the document is taken alone</li> <li>*Y* document of particular relevance; the claimed invention cannot be considered to involve an inventive step when the document is combined with one or more other such documents, such combination being obvious to a person skilled in the art.</li> <li>*&amp;* document member of the same patent family</li> </ul>			
Date of the actual completion of the international search  <p style="text-align: center; font-size: 1.2em;">21 April 2004</p>	Date of mailing of the international search report  <p style="text-align: center; font-size: 1.2em;">29/04/2004</p>			
Name and mailing address of the ISA European Patent Office, P.B. 5818 Patentlaan 2 NL - 2280 HV Rijswijk Tel. (+31-70) 340-2040, Tx. 31 651 epo nl, Fax: (+31-70) 340-3016	Authorized officer  <p style="text-align: center; font-size: 1.2em;">Gavaza, B</p>			

# INTERNATIONAL SEARCH REPORT

Information on patent family members

International Application No

PCT/DE 03/03486

Patent document cited in search report		Publication date	Patent family member(s)	Publication date
US 5117264	A	26-05-1992	JP 5100609 A	23-04-1993
US 4549933	A	29-10-1985	NONE	
US 6109174	A	29-08-2000	FR 2746704 A1	03-10-1997
			AT 208267 T	15-11-2001
			AU 2507697 A	22-10-1997
			DE 69708070 D1	13-12-2001
			DE 69708070 T2	20-06-2002
			EP 0889784 A1	13-01-1999
			JP 2000507514 T	20-06-2000
			WO 9736747 A1	09-10-1997

# INTERNATIONALER RECHERCHENBERICHT

Internationales Aktenzeichen

PCT/DE 03/03486

<b>A. KLASSIFIZIERUNG DES ANMELDUNGSGEGENSTANDES</b> IPK 7 B41F15/44		
Nach der Internationalen Patentklassifikation (IPK) oder nach der nationalen Klassifikation und der IPK		
<b>B. RECHERCHIERTE GEBIETE</b>		
Recherchiertes Mindestprüfstoff (Klassifikationssystem und Klassifikationssymbole) IPK 7 B41F D21G G03G		
Recherchierte aber nicht zum Mindestprüfstoff gehörende Veröffentlichungen, soweit diese unter die recherchierten Gebiete fallen		
Während der internationalen Recherche konsultierte elektronische Datenbank (Name der Datenbank und evtl. verwendete Suchbegriffe) EPO-Internal		
<b>C. ALS WESENTLICH ANGESEHENE UNTERLAGEN</b>		
Kategorie*	Bezeichnung der Veröffentlichung, soweit erforderlich unter Angabe der in Betracht kommenden Teile	Betr. Anspruch Nr.
X	US 5 117 264 A (FRANKEL NEIL A ET AL) 26. Mai 1992 (1992-05-26)	1,2, 4-10,13, 14,19-21
Y	Spalte 5, Zeile 32 - Spalte 7, Zeile 22; Abbildungen	3,11,12, 15-18
Y	US 4 549 933 A (COOPER JOSEPH S ET AL) 29. Oktober 1985 (1985-10-29) das ganze Dokument	3,11,12, 15-18
A	US 6 109 174 A (GIARD DOMINIQUE) 29. August 2000 (2000-08-29) Spalte 3, Zeile 48 - Spalte 4, Zeile 9; Abbildungen	1-21
<input type="checkbox"/> Weitere Veröffentlichungen sind der Fortsetzung von Feld C zu entnehmen <input checked="" type="checkbox"/> Siehe Anhang Patentfamilie		
* Besondere Kategorien von angegebenen Veröffentlichungen : *A* Veröffentlichung, die den allgemeinen Stand der Technik definiert, aber nicht als besonders bedeutsam anzusehen ist *E* älteres Dokument, das jedoch erst am oder nach dem internationalen Anmeldedatum veröffentlicht worden ist *L* Veröffentlichung, die geeignet ist, einen Prioritätsanspruch zweifelhaft erscheinen zu lassen, oder durch die das Veröffentlichungsdatum einer anderen im Recherchenbericht genannten Veröffentlichung belegt werden soll oder die aus einem anderen besonderen Grund angegeben ist (wie ausgeführt) *O* Veröffentlichung, die sich auf eine mündliche Offenbarung, eine Benutzung, eine Ausstellung oder andere Maßnahmen bezieht *P* Veröffentlichung, die vor dem internationalen Anmeldedatum, aber nach dem beanspruchten Prioritätsdatum veröffentlicht worden ist *T* Spätere Veröffentlichung, die nach dem internationalen Anmeldedatum oder dem Prioritätsdatum veröffentlicht worden ist und mit der Anmeldung nicht kollidiert, sondern nur zum Verständnis des der Erfindung zugrundeliegenden Prinzips oder der ihr zugrundeliegenden Theorie angegeben ist *X* Veröffentlichung von besonderer Bedeutung; die beanspruchte Erfindung kann allein aufgrund dieser Veröffentlichung nicht als neu oder auf erfinderischer Tätigkeit beruhend betrachtet werden *Y* Veröffentlichung von besonderer Bedeutung; die beanspruchte Erfindung kann nicht als auf erfinderischer Tätigkeit beruhend betrachtet werden, wenn die Veröffentlichung mit einer oder mehreren anderen Veröffentlichungen dieser Kategorie in Verbindung gebracht wird und diese Verbindung für einen Fachmann naheliegend ist *&* Veröffentlichung, die Mitglied derselben Patentfamilie ist		
Datum des Abschlusses der internationalen Recherche 21. April 2004		Absenddatum des internationalen Recherchenberichts 29/04/2004
Name und Postanschrift der Internationalen Recherchenbehörde Europäisches Patentamt, P.B. 5818 Patentlaan 2 NL - 2280 HV Rijswijk Tel. (+31-70) 340-2040, Tx. 31 651 epo nl, Fax: (+31-70) 340-3016		Bevollmächtigter Bediensteter Gavaza, B

# INTERNATIONALER RECHERCHENBERICHT

Angaben zu Veröffentlichungen, die zur selben Patentfamilie gehören

Internationales Aktenzeichen

PCT/DE 03/03486

Im Recherchenbericht angeführtes Patentdokument		Datum der Veröffentlichung	Mitglied(er) der Patentfamilie	Datum der Veröffentlichung
US 5117264	A	26-05-1992	JP 5100609 A	23-04-1993
US 4549933	A	29-10-1985	KEINE	
US 6109174	A	29-08-2000	FR 2746704 A1	03-10-1997
			AT 208267 T	15-11-2001
			AU 2507697 A	22-10-1997
			DE 69708070 D1	13-12-2001
			DE 69708070 T2	20-06-2002
			EP 0889784 A1	13-01-1999
			JP 2000507514 T	20-06-2000
			WO 9736747 A1	09-10-1997