

(19)
(12)

(KR)
(A)

(51) 。 Int. Cl. ⁷
F25B 43/00

(11)
(43)

2002 - 0008638
2002 01 31

(21) 10 - 2000 - 0042518
(22) 2000 07 24

(71)

121

(72)

201 - 1405

(74)

:

(54)

가 , / 가 , ;

, (1) (3) (2) , (4)
(6) (5)

가 .

가

가 .

가

,
;

;

2

(10)

(13) (14) (12) ;

(16) (17) (15) ;

(12) (15) (11)

(11) , ,

(12)

(14) ,

(15)

(16)

(17)

(13)

3

, (11)
(11a)

(12)

(15)

가

4

가 (10) (13) (14) (12)
 , (16) (17) (15)가
 .

, (30) (40)
 (10) (15) (40)
 (50) , (40) , (50)
 .

(50) (20) (20) (30)
 (20) , (20) 가
 ,

(10) (12) (30) .

, (10) (12) (15)
 (11) , (12) , (12)
 (15) , (15) , (12)
 , 가 (30) , (30) ,
 .

, (11) (12) (15) ()
 11a)가 (15) , (11) . (12)

(57)

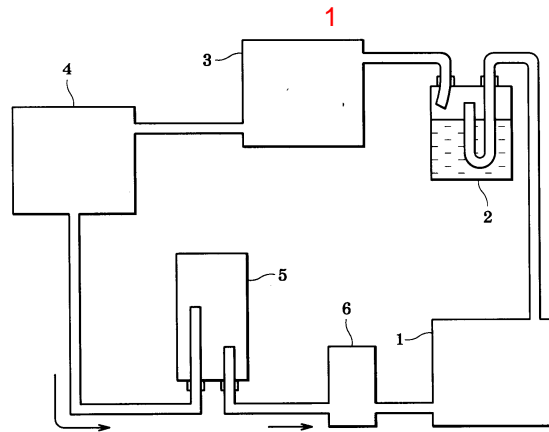
1.

;

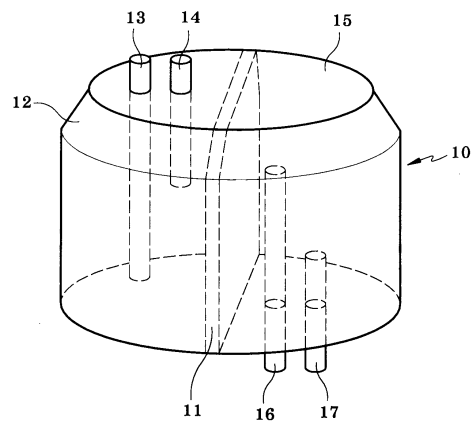
;

2.

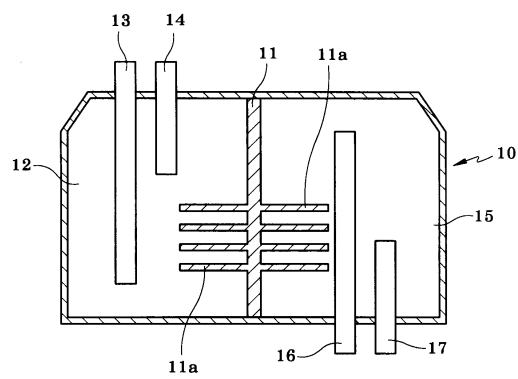
1



2



3



4

