



(12) 实用新型专利

(10) 授权公告号 CN 219461852 U

(45) 授权公告日 2023.08.04

(21) 申请号 202320579415.3

A63B 23/12 (2006.01)

(22) 申请日 2023.03.22

(73) 专利权人 柳州市妇幼保健院

地址 545000 广西壮族自治区柳州市城中  
区映山街50号

(72) 发明人 陈颖 曾广志 钟慧萍 朱泓旭  
吴宇碧 韦佳佳 潘晓红

(74) 专利代理机构 南宁新途专利代理事务所  
(普通合伙) 45119

专利代理师 卢萍

(51) Int. Cl.

A61H 7/00 (2006.01)

A61H 15/00 (2006.01)

A61H 39/04 (2006.01)

A61G 7/075 (2006.01)

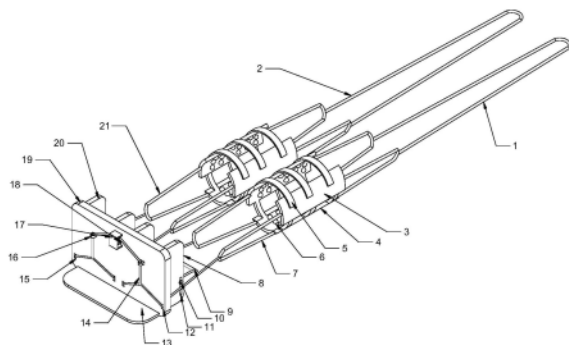
权利要求书2页 说明书5页 附图2页

(54) 实用新型名称

一种手拉式腿部按摩装置

(57) 摘要

本实用新型提供一种手拉式腿部按摩装置，属于医疗技术领域。主要包括底板，底板的背面安装的支架上安装有凹槽滑轮，凹槽滑轮内滑动连接有拉绳，拉绳的一端连接左腿按摩套，拉绳的另一端连接右腿按摩套；底板的正面安装有左脚板和右脚板，左脚板、右脚板均与底板垂直，左脚板和右脚板的板面均与床板平行，两个第一连接孔分别位于左脚板的两侧，两个第二连接孔分别位于右脚板的两侧，患者的后脚跟分别靠放在左脚板和右脚板的上端面上。本实用新型可以对患者的腿部进行按摩来防止血栓，同时可以进行上肢运动来消耗热量来控制血糖。



1. 一种手拉式腿部按摩装置,其特征在于:主要包括底板,所述底板竖直放置在床板上,所述底板的背面安装有支架,所述支架内安装有凹槽滑轮,所述凹槽滑轮的凹槽内滑动连接有拉绳,所述底板的背面安装有两个限位环,所述凹槽滑轮位于两个限位环的中线上,所述拉绳的两端分别穿设两个限位环,所述拉绳的一端连接左腿按摩套,所述拉绳的另一端连接右腿按摩套;所述底板上开设有两个第一连接孔、两个第二连接孔,其中一个所述限位环位于两个第一连接孔的中线上,另一个所述限位环位于两个第二连接孔的中线上;所述左腿按摩套位于底板的正面一侧,所述左腿按摩套的一端安装有第一连接绳,所述第一连接绳的两端穿设分别两个第一连接孔,所述第一连接绳的两端均安装在左腿按摩套上,所述拉绳的一端连接在第一连接绳的中部,所述拉绳与第一连接绳的连接处位于底板的背面一侧,所述左腿按摩套的另一端安装有第一手绳,所述第一手绳的两端均安装在左腿按摩套上,所述第一手绳的中部安装有手抓部;所述右腿按摩套位于底板的正面一侧,所述右腿按摩套的一端安装有第二连接绳,所述第二连接绳的两端分别穿设两个第二连接孔,所述第二连接绳的两端均安装在右腿按摩套上,所述拉绳的另一端连接在第二连接绳的中部,所述拉绳与第二连接绳的连接处位于底板的背面一侧,所述右腿按摩套的另一端安装有第二手绳,所述第二手绳的两端均安装在右腿按摩套上,所述第二手绳的中部安装有手抓部;所述底板的正面安装有左脚板和右脚板,所述左脚板、右脚板均与底板垂直,所述左脚板和右脚板的板面均与床板平行,两个所述第一连接孔分别位于左脚板的两侧,两个所述第二连接孔分别位于右脚板的两侧,患者的后脚跟分别靠放在左脚板和右脚板的上端面上。

2. 如权利要求1所述的一种手拉式腿部按摩装置,其特征在于:所述左脚板的两侧分别安装有第一挡板,所述左脚板与第一挡板垂直,两个所述第一连接孔位于两个第一挡板之外;所述右脚板的两侧分别安装有第二挡板,所述右脚板与第二挡板垂直,两个所述第二连接孔位于两个第二挡板之外。

3. 如权利要求2所述的一种手拉式腿部按摩装置,其特征在于:每块所述第一挡板上均开设有两个长条形的第一滑孔,两个所述第一滑孔均平行于底板的正面,所述左脚板的两侧均开设有两个第一固定孔,所述第一固定孔内螺纹连接有第一固定钉,所述第一固定钉的顶帽抵接在第一挡板的外侧面;每块所述第二挡板上均开设有两个长条形的第二滑孔,两个所述第二滑孔均平行于底板的正面,所述右脚板的两侧均开设有两个第二固定孔,所述第二固定孔内螺纹连接有第二固定钉,所述第二固定钉的顶帽抵接在第二挡板的外侧面。

4. 如权利要求1所述的一种手拉式腿部按摩装置,其特征在于:所述底板的正面设有凸起的按摩块。

5. 如权利要求1所述的一种手拉式腿部按摩装置,其特征在于:所述左腿按摩套分为三个部分,分别为下板和两块侧板,两块所述侧板分别安装在下板的两侧,所述下板的两侧安装有多根板绳,所述板绳为弹力绳,所述侧板上开设多个板孔,多根所述板绳分别穿设一个板孔,两块所述侧板均在板绳上滑动,所述下板两侧的板绳端部相互连接;所述右腿按摩套与左腿按摩套的结构相同。

6. 如权利要求5所述的一种手拉式腿部按摩装置,其特征在于:所述左腿按摩套和右腿按摩套的内侧面安装有凸起的按摩点。

7. 如权利要求1所述的一种手拉式腿部按摩装置,其特征在于:所述支架上设置有防护罩,所述拉绳的两端伸出防护罩外。

8. 如权利要求1所述的一种手拉式腿部按摩装置,其特征在于:所述支架主要包括转轴,所述转轴垂直安装在底板的背面上,所述转轴上穿设有凹槽滑轮,所述转轴上安装有两个限位块,所述凹槽滑轮转动连接在转轴上,两个限位块分别位于凹槽滑轮的上方和下方。

9. 如权利要求1所述的一种手拉式腿部按摩装置,其特征在于:所述支架上安装有转轴,所述转轴与底板的背面平行,所述转轴上穿设有凹槽滑轮,所述滑轮位于两个限位环的连线上,所述转轴上安装有两个限位块,所述凹槽滑轮转动连接在转轴上,两个限位块分别位于凹槽滑轮的左侧和右侧。

10. 如权利要求1所述的一种手拉式腿部按摩装置,其特征在于:所述手抓部上包裹着缓冲垫。

## 一种手拉式腿部按摩装置

### 技术领域

[0001] 本实用新型涉及医疗技术领域,特别涉及一种手拉式腿部按摩装置。

### 背景技术

[0002] 在医院中有需要保胎的糖尿病患者,这类的患者由于躺在床上进行保胎时,需要对下肢进行按摩防止形成血栓。且患者躺在床上,不能运动,患者的热量消耗不足,达不到控制血糖的目的。因保胎时,患者的下肢不能进行剧烈运动,因此,患者需要通过上肢阻抗运动来达到消耗热量的目的。因此,需要设计一种装置,可以对下肢进行按摩且可以使患者消耗自身热量来控制血糖。

[0003] 专利申请号为CN202120769499.8一种手拉式腿部康复锻炼装置,涉及腿部康复训练设备技术领域。本实用新型包括底板;底板的上表面固定有两组挡板;每组挡板的背离面上分别固定有安装槽;挡板侧面上分别开设有上下两条滑槽;位于上方的一滑槽端部弯曲朝上;任意一组挡板之间滑动配合有一鞋底硬板。本实用新型通过将脚绑在鞋底硬板上,腿放置在每组挡板之间,手拉动手拉绳组件来使鞋底硬板在滑槽导向下带动腿部进行弯曲康复锻炼,并在弹簧的弹力下和腿力作用下来使鞋底硬板复位。该专利采用的是手拉动手拉绳来带动腿部弯曲运动,确实可以实现上肢进行阻抗运动来消耗热量,但是该专利主要是进行腿部弯曲的训练及按摩,腿部弯曲运动,不适用于需要保胎的孕妇。且该专利整体结构比较复杂,因此,需要金属改良。

### 实用新型内容

[0004] 为了解决上述问题,本实用新型的目的在于提供一种手拉式腿部按摩装置,可以对患者的腿部进行按摩来防止血栓,同时可以进行上肢运动来消耗热量来控制血糖。

[0005] 为达到上述目的,本实用新型所采用的技术方案是:

[0006] 一种手拉式腿部按摩装置,主要包括底板,所述底板竖直放置在床板上,所述底板的背面安装有支架,所述支架内安装有凹槽滑轮,所述凹槽滑轮的凹槽内滑动连接有拉绳,所述底板的背面安装有两个限位环,所述凹槽滑轮位于两个限位环的中线上,所述拉绳的两端分别穿设两个限位环,所述拉绳的一端连接左腿按摩套,所述拉绳的另一端连接右腿按摩套;所述底板上开设有两个第一连接孔、两个第二连接孔,其中一个所述限位环位于两个第一连接孔的中线上,另一个所述限位环位于两个第二连接孔的中线上;所述左腿按摩套位于底板的正面一侧,所述左腿按摩套的一端安装有第一连接绳,所述第一连接绳的两端穿设分别两个第一连接孔,所述第一连接绳的两端均安装在左腿按摩套上,所述拉绳的一端连接在第一连接绳的中部,所述拉绳与第一连接绳的连接处位于底板的背面一侧,所述左腿按摩套的另一端安装有第一手绳,所述第一手绳的两端均安装在左腿按摩套上,所述第一手绳的中部安装有手抓部;所述右腿按摩套位于底板的正面一侧,所述右腿按摩套的一端安装有第二连接绳,所述第二连接绳的两端分别穿设两个第二连接孔,所述第二连接绳的两端均安装在右腿按摩套上,所述拉绳的另一端连接在第二连接绳的中部,所述拉

绳与第二连接绳的连接处位于底板的背面一侧,所述右腿按摩套的另一端安装有第二手绳,所述第二手绳的两端均安装在右腿按摩套上,所述第二手绳的中部安装有手抓部;所述底板的正面安装有左脚板和右脚板,所述左脚板、右脚板均与底板垂直,所述左脚板和右脚板的板面均与床板平行,两个所述第一连接孔分别位于左脚板的两侧,两个所述第二连接孔分别位于右脚板的两侧,患者的后脚跟分别靠放在左脚板和右脚板的上端面上。

[0007] 进一步地,所述左脚板的两侧分别安装有第一挡板,所述左脚板与第一挡板垂直,两个所述第一连接孔位于两个第一挡板之外;所述右脚板的两侧分别安装有第二挡板,所述右脚板与第二挡板垂直,两个所述第二连接孔位于两个第二挡板之外。

[0008] 进一步地,每块所述第一挡板上均开设有两个长条形的第一滑孔,两个所述第一滑孔均平行于底板的正面,所述左脚板的两侧均开设有两个第一固定孔,所述第一固定孔内螺纹连接有第一固定钉,所述第一固定钉的顶帽抵接在第一挡板的外侧面;每块所述第二挡板上均开设有两个长条形的第二滑孔,两个所述第二滑孔均平行于底板的正面,所述右脚板的两侧均开设有两个第二固定孔,所述第二固定孔内螺纹连接有第二固定钉,所述第二固定钉的顶帽抵接在第二挡板的外侧面。

[0009] 进一步地,所述底板的正面设有凸起的按摩块。

[0010] 进一步地,所述左腿按摩套分为三个部分,分别为下板和两块侧板,两块所述侧板分别安装在下板的两侧,所述下板的两侧安装有多根板绳,所述板绳为弹力绳,所述侧板上开设有多块板孔,多根所述板绳分别穿设一个板孔,两块所述侧板均在板绳上滑动,所述下板两侧的板绳端部相互连接;所述右腿按摩套与左腿按摩套的结构相同。

[0011] 进一步地,所述左腿按摩套和右腿按摩套的内侧面安装有凸起的按摩点。

[0012] 进一步地,所述支架上设置有防护罩,所述拉绳的两端伸出防护罩外。

[0013] 进一步地,所述支架主要包括转轴,所述转轴垂直安装在底板的背面上,所述转轴上穿设有凹槽滑轮,所述转轴上安装有两个限位块,所述凹槽滑轮转动连接在转轴上,两个限位块分别位于凹槽滑轮的上方和下方。

[0014] 进一步地,所述支架上安装有转轴,所述转轴与底板的背面平行,所述转轴上穿设有凹槽滑轮,所述滑轮位于两个限位环的连线上,所述转轴上安装有两个限位块,所述凹槽滑轮转动连接在转轴上,两个限位块分别位于凹槽滑轮的左侧和右侧。

[0015] 进一步地,所述手抓部上包裹着缓冲垫。

[0016] 与现有技术相比,本实用新型具有以下有益效果:

[0017] 1、本实用新型设置了脚板,患者躺在床上,患者的脚后跟靠放在脚板上,使得患者的腿稍微抬高一点,使得左腿按摩套和右腿按摩套套接在患者的腿上时,左腿按摩套和右腿按摩套不会被腿的重量压在床上,通过第一手绳和第二手绳可以更轻松的来回拉动左腿按摩套和右腿按摩套,从而实现对腿部的按摩。且手动拉动第一手绳和第二手绳,可以实现上肢阻抗运动,以此来消耗热量,控制血糖。

[0018] 2、在底板的背面设置了限位环,拉绳穿设在限位环内,当使用拉绳拉动第一连接绳和第二连接绳时,第一连接绳和第二连接绳受力的方向朝向限位环,限位环分别位于两个第一连接孔和两个第二连接孔的中线上,使得第一连接绳和第二连接绳的两端可以尽可能的保持平衡,使得左腿按摩套和右腿按摩套可以保持平衡,更方便拉动。

[0019] 3、在左脚板的两侧设置了第一挡板,在右脚板的两侧设置了第二挡板,可以对患

者的脚进行限位,使得患者的脚不易从脚板上滑落。且左脚板可以在第一滑孔上滑动,再通过第一固定钉固定在第一挡板上,可以调节左脚板的高度。右脚板可以在第二滑孔上滑动,再通过第二固定钉固定在第二挡板上,可以调节右脚板的高度。以此来调节抬腿的高度,适用于不同体型的患者使用。

[0020] 4、左腿按摩套和右腿按摩套的下板于侧板采用有弹性的板绳连接,具有弹性,使得左腿按摩套和右腿按摩套可以包裹在患者的腿上,方便进行按摩。

### 附图说明

[0021] 图1是本实用新型实施例一所提供的整体的结构示意图。

[0022] 图2是本实用新型实施例一所提供的不同方位的结构示意图。

[0023] 图3是本实用新型实施例一所提供的主视图的示意图。

[0024] 图4是本实用新型实施例二所提供的整体的结构示意图。

[0025] 图5是本实用新型实施例二所提供的主视图的示意图。

[0026] 其中,1为第一手绳、2为第二手绳、3为侧板、4为下板、5为板绳、6为按摩点、7为第一连接绳、8为第一挡板、9为左脚板、10为第一固定钉、11为第一滑孔、12为第一连接孔、13为支撑板、14为拉绳、15为第二连接孔、16为限位环、17为防护罩、18为凹槽滑轮、19为底板、20为第二挡板、21为第二连接绳、22为第二滑孔、23为第二固定钉、24为按摩块。

### 具体实施方式

[0027] 下面将结合本实用新型实施例中的附图,对本实用新型实施例中的技术方案进行清楚、完整地描述,显然,所描述的实施例仅仅是本实用新型一部分实施例,而不是全部的实施例。附图仅用于示例性说明,表示的仅是示意图,而非实物图,不能理解为对本专利的限制,为了更好地说明本发明的具体实施方式,附图某些部件会有省略、放大或缩小,并不代表实际产品的尺寸,对本领域技术人员来说,附图中某些公知结构、部件及其说明可能省略是可以理解的,所述“上”,“下”、“左”、“右”是以附图来说明,并不代表实际产品的方位,基于本发明中的实施例,本领域普通技术人员在没有做出创造性劳动前提下所获得的所有其他实施例,都属于本发明保护的范围。

[0028] 在本实用新型的描述中,还需要说明的是,除非另有明确的规定和限定,术语“设置”、“连接”应做广义理解,例如可以是固定连接,也可以是可拆卸连接,或一体地连接;可以是机械连接,也可以是电连接;可以是直接相连,也可以通过中间媒介间接相连,可以是两个元件内部的连通。对于本领域的普通技术人员而言,可以根据具体情况理解上述术语在本实用新型中的具体含义。

[0029] 具体实施例一,如图1-3所示,为本实用新型较佳的一种实施方式。一种手拉式腿部按摩装置,主要包括底板19,所述底板19竖直放置在床板上,所述底板19的背面安装有支架,所述支架内安装有凹槽滑轮18,所述凹槽滑轮18的凹槽内滑动连接有拉绳14,所述底板19的背面安装有两个限位环16,所述凹槽滑轮18位于两个限位环16的中线上,所述拉绳14的两端分别穿设两个限位环16,所述拉绳14的一端连接左腿按摩套,所述拉绳14的另一端连接右腿按摩套;所述底板19上开设有两个第一连接孔12、两个第二连接孔15,其中一个所述限位环16位于两个第一连接孔12的中线上,另一个所述限位环16位于两个第二连接孔15

的中线上;所述左腿按摩套位于底板19的正面一侧,所述左腿按摩套的一端安装有第一连接绳7,所述第一连接绳7的两端穿设分别两个第一连接孔12,所述第一连接绳7的两端均安装在左腿按摩套上,所述拉绳14的一端连接在第一连接绳7的中部,所述拉绳14与第一连接绳7的连接处位于底板19的背面一侧,所述左腿按摩套的另一端安装有第一手绳1,所述第一手绳1的两端均安装在左腿按摩套上,所述第一手绳1的中部安装有手抓部;所述右腿按摩套位于底板19的正面一侧,所述右腿按摩套的一端安装有第二连接绳21,所述第二连接绳21的两端分别穿设两个第二连接孔15,所述第二连接绳21的两端均安装在右腿按摩套上,所述拉绳14的另一端连接在第二连接绳21的中部,所述拉绳14与第二连接绳21的连接处位于底板19的背面一侧,所述右腿按摩套的另一端安装有第二手绳2,所述第二手绳2的两端均安装在右腿按摩套上,所述第二手绳2的中部安装有手抓部;所述底板19的正面安装有左脚板9和右脚板,所述左脚板9、右脚板均与底板19垂直,所述左脚板9和右脚板的板面均与床板平行,两个所述第一连接孔12分别位于左脚板9的两侧,两个所述第二连接孔15分别位于右脚板的两侧,患者的后脚跟分别靠放在左脚板9和右脚板的上端面上。

[0030] 本实用新型在具体使用时,首先把底板19竖直放置在床上,进一步地,为了使得底板19放置的更平稳,在底板19背面的底部安装有支撑板13,在支撑板13的阻碍作用下,使得底板19不易向后倒。把左腿按摩套套接在患者的左腿上,把右腿按摩套套接在右腿上。患者的双脚分别放置在左脚板9和右脚板上,通过左脚板9和右脚板把患者的双腿稍微抬高一点,使得患者双腿的重量不会完全压在左腿按摩套和右腿按摩套上,同时可以利用患者的双腿的部分重量压在左腿按摩套和右腿按摩套上,方便进行按摩。进一步地,所述左脚板9和右脚板的外端设为弧形,弧形向下,使得患者的后脚跟不易被顶着,提高舒适度。拉绳14滑动连接在凹槽滑轮18的凹槽内,拉绳14的分别穿设两个限位环16上,限位环16分别位于两个第一连接孔12和两个第二连接孔15的中线上,拉绳14的两端穿过两个限位环16后分别连接第一连接绳7和第二连接绳21的中部,第一连接绳7的两端分别穿过两个第一连接孔12后与左腿按摩套连接,第二连接绳21的两端分别穿过两个第二连接孔15后与右腿按摩套连接。当使用第一手绳1拉动左腿按摩套时,左腿按摩套向腿部上方运动,第一连接绳7跟随左腿按摩套向上滑动,第一连接绳7带动拉绳14向左滑动,拉绳14在凹槽滑轮18内滑动,凹槽滑轮18对拉绳14起到限位和减少摩擦的左右,拉绳14向左运动时拉动第二连接绳21向腿部下方运动,对小腿进行按摩。同理,拉动第二手绳2时,右腿按摩套向腿部上方运动,左腿按摩套向腿部下方运动,从而实现对下肢的按摩,因患者需要不断的手动拉动第一手绳1和第二手绳2,需要消耗自身的热量,从而实现控糖的目的。在第一手绳1和第二手绳2上均设有手抓部,方便进行手握,进一步地,所述手抓部上包裹着缓冲垫,提高舒适度。

[0031] 进一步地,所述左脚板9的两侧分别安装有第一挡板8,所述左脚板9与第一挡板8垂直,两个所述第一连接孔12位于两个第一挡板8之外;所述右脚板的两侧分别安装有第二挡板20,所述右脚板与第二挡板20垂直,两个所述第二连接孔15位于两个第二挡板20之外。通过两个第一挡板8的阻碍作用,使得患者的左脚不易从左脚板9上滑落。通过两个第二挡板20的阻碍左右,使得患者的右脚不易从右脚板上滑落。两个第一连接孔12位于两个第一挡板8之外,两个第二连接孔15位于第二挡板20之外,使得第一连接绳7和第二连接绳21在第一连接孔12和第二连接孔15上滑动时,不易碰到患者的脚,不易弄伤患者的皮肤。

[0032] 因为每个患者的体型不一样,腿的粗细不同,需要抬高腿的高度不同,因此,左脚

板9和右脚板的放置高度也就不同。进一步地,每块所述第一挡板8上均开设有两个长条形的第一滑孔11,两个所述第一滑孔11均平行于底板19的正面,所述左脚板9的两侧均开设有两个第一固定孔,所述第一固定孔内螺纹连接有第一固定钉10,所述第一固定钉10的顶帽抵接在第一挡板8的外侧面;每块所述第二挡板20上均开设有两个长条形的第二滑孔22,两个所述第二滑孔22均平行于底板19的正面,所述右脚板的两侧均开设有两个第二固定孔,所述第二固定孔内螺纹连接有第二固定钉23,所述第二固定钉23的顶帽抵接在第二挡板20的外侧面。先让左脚板9在第一滑孔11上滑动至合适的位置后,再使用第一固定钉10拧紧在第一固定孔内,通过第一固定钉10的钉帽抵接在第一挡板8上没事的左脚板9固定,同理来固定右脚板。

[0033] 进一步地,所述底板19的正面设有凸起的按摩块24,患者的脚板底踩在底板19的正面上,当拉动第一手绳1和第二手绳2时,底板19会被压在患者的脚板底上,设置的按摩块24可以对脚底进行按摩。

[0034] 进一步地,所述左腿按摩套分为三个部分,分别为下板4和两块侧板3,两块所述侧板3

[0035] 分别安装在下板4的两侧,所述下板4的两侧安装有多根板绳5,所述板绳5为弹力绳,所述侧板3上开设有多块板孔,多根所述板绳5分别穿设一个板孔,两块所述侧板3均在板绳5上滑动,所述下板4两侧的板绳5端部相互连接;所述右腿按摩套与左腿按摩套的结构相同。因为患者的腿的粗细不一样,可以调节两个侧板3的位置,使得下板4位于患者的腿部下方,侧板3位于腿部两侧,对不同方位进行按摩。且板绳5采用弹性绳,使得下板4和两个侧板3包裹在患者的腿上,方便进行按摩。

[0036] 进一步地,所述左腿按摩套和右腿按摩套的内侧面安装有凸起的按摩点6,进一步地,所述按摩点6采用圆弧状的凸点,方便进行按摩。

[0037] 进一步地,所述支架上设置有防护罩17,所述拉绳14的两端伸出防护罩17外。通过防护罩17,对凹槽滑轮18进行保护,不易被碰撞。且防护罩17可以对拉绳14进行限位,把拉绳14限制在凹槽滑轮18的凹槽内,当不使用时,使得拉绳14不易从凹槽滑轮18上滑动。

[0038] 进一步地,所述支架主要包括转轴,所述转轴垂直安装在底板19的背面上,所述转轴上穿设有凹槽滑轮18,所述转轴上安装有两个限位块,所述凹槽滑轮18转动连接在转轴上,两个限位块分别位于凹槽滑轮18的上方和下方。

[0039] 具体实施例二,如图4-5所示,所述支架上安装有转轴,所述转轴与底板19的背面平行,所述转轴上穿设有凹槽滑轮18,所述滑轮位于两个限位环16的连线上,所述转轴上安装有两个限位块,所述凹槽滑轮18转动连接在转轴上,两个限位块分别位于凹槽滑轮18的左侧和右侧。

[0040] 上述说明是针对本实用新型较佳可行实施例的详细说明,但实施例并非用以限定本实用新型的专利申请范围,凡本实用新型所提示的技术精神下所完成的同等变化或修饰变更,均应属于本实用新型所涵盖专利范围。

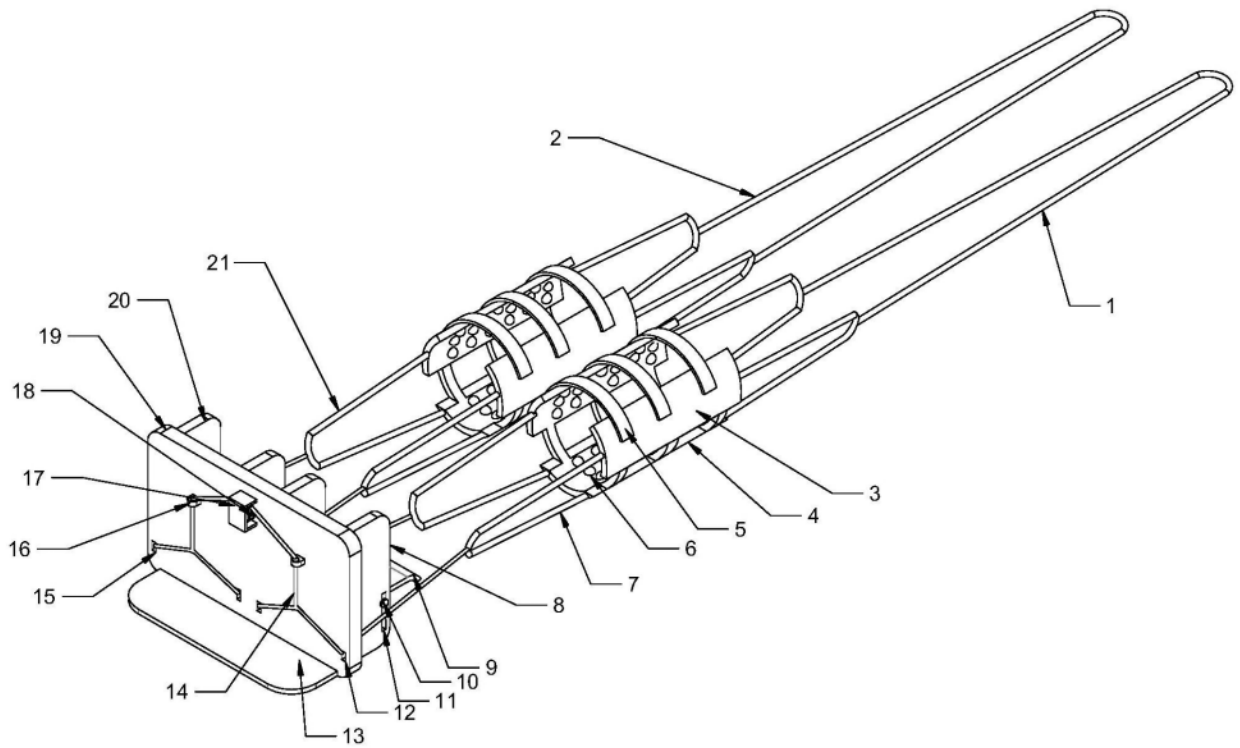


图1

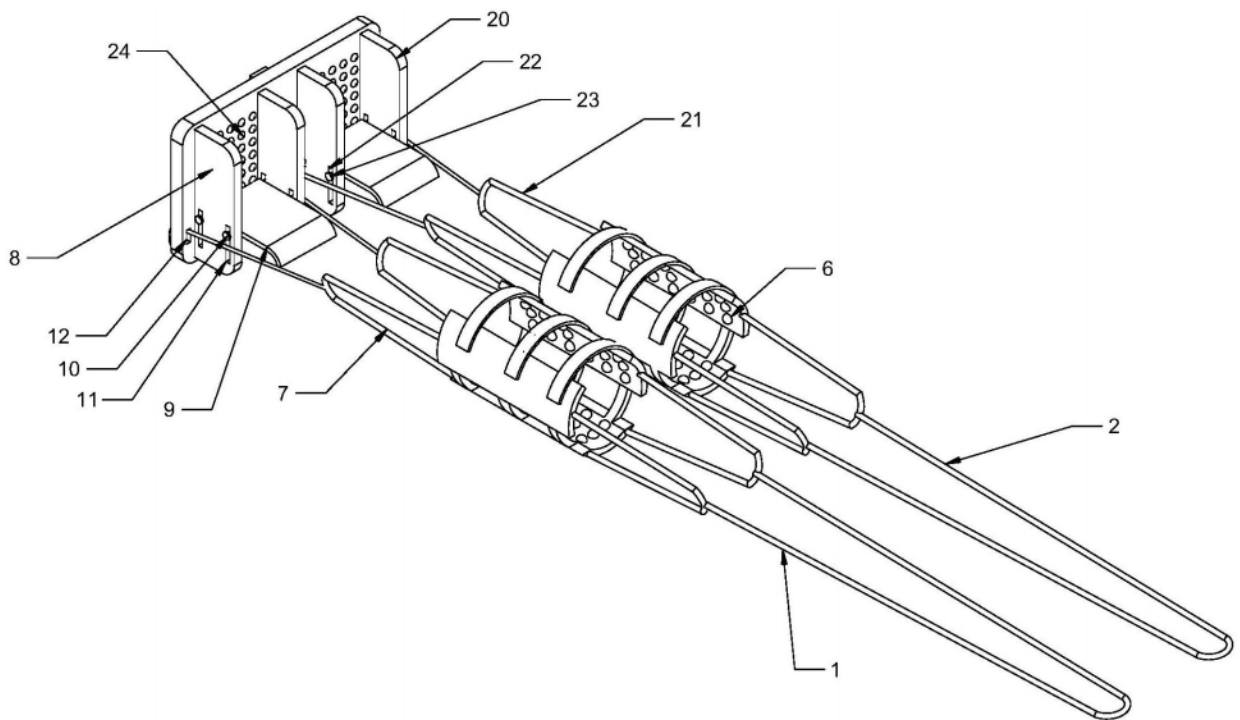


图2

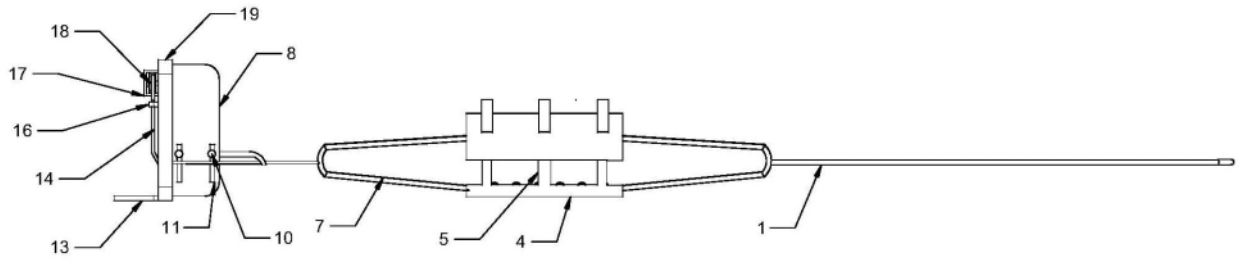


图3

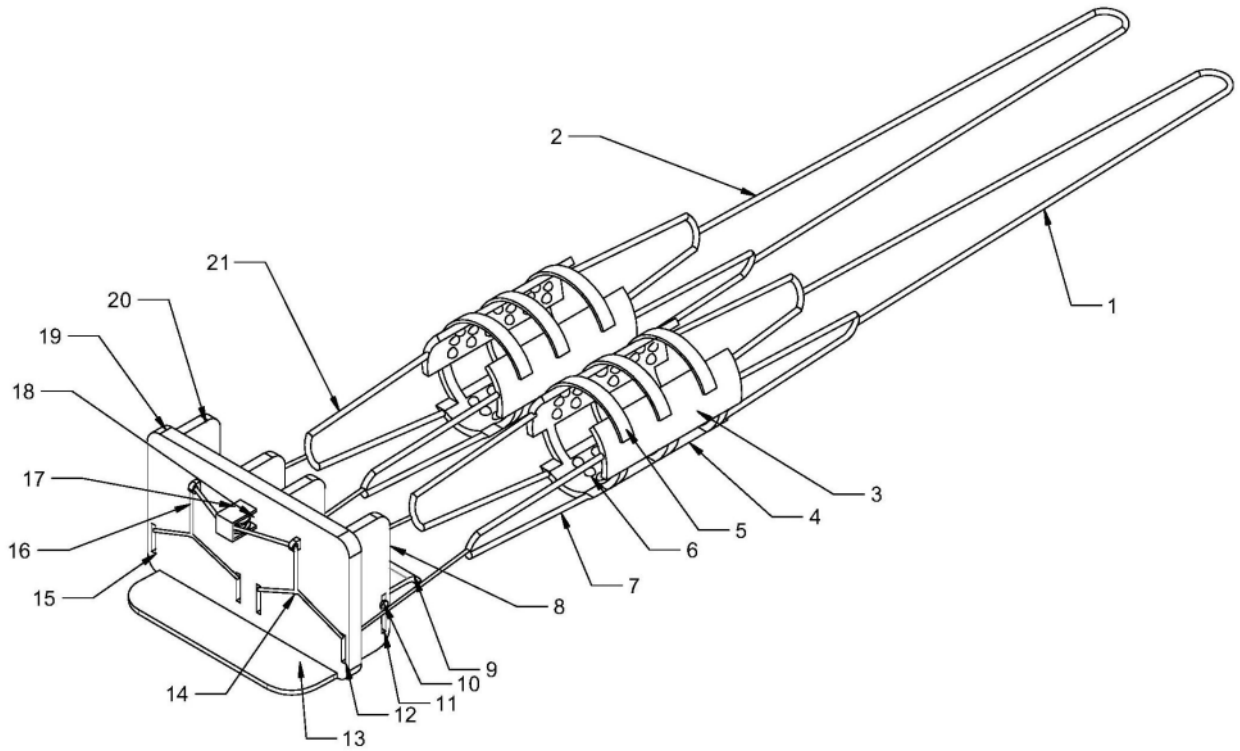


图4

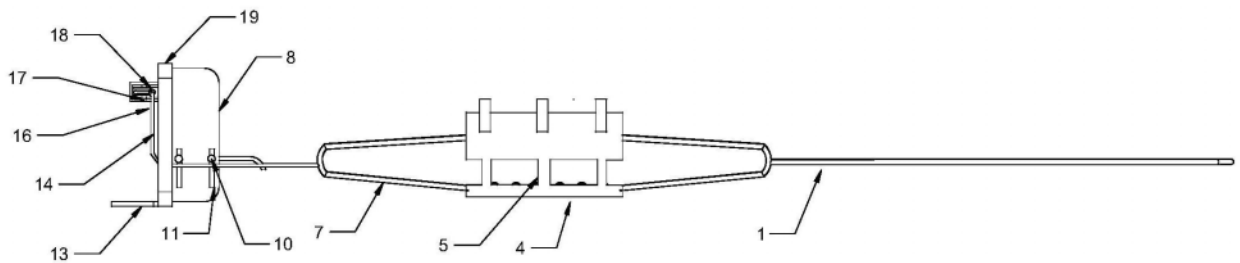


图5