

(12) 实用新型专利

(10) 授权公告号 CN 202553391 U

(45) 授权公告日 2012. 11. 28

(21) 申请号 201220094380. 6

(22) 申请日 2012. 03. 14

(73) 专利权人 许梦竹

地址 261500 山东省潍坊市高密市康成大街
433 号康成中学

(72) 发明人 许梦竹

(74) 专利代理机构 济南舜源专利事务所有限公
司 37205

代理人 李江

(51) Int. Cl.

A47G 25/14 (2006. 01)

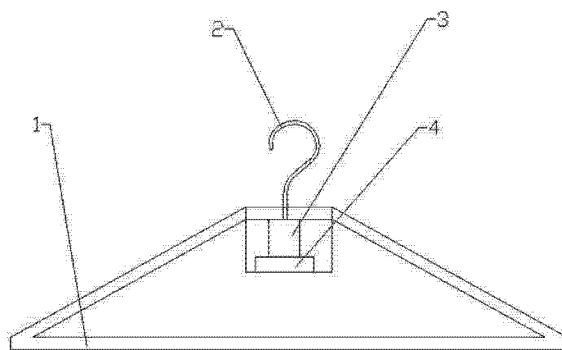
权利要求书 1 页 说明书 1 页 附图 1 页

(54) 实用新型名称

一种可旋转晾衣架

(57) 摘要

本实用新型涉及一种可旋转晾衣架,包括晾衣架撑体和晾衣架挂钩,所述晾衣架撑体和晾衣架挂钩的连接部位设有转动装置,所述转动装置包括电动机、电池电源,所述转动装置设置在晾衣架撑体上,所述晾衣架挂钩伸入到转动装置与电动机连接,将挂钩伸入到电动机中,利用电动机带动挂钩转动,但是挂钩相对固定的钩挂在晾衣杆上,如此就使得晾衣架撑体转动,接受阳光的均匀照射。



1. 一种可旋转晾衣架,包括晾衣架撑体(1)和晾衣架挂钩(2),其特征在于:所述晾衣架撑体(1)和晾衣架挂钩(2)的连接部位设有转动装置。
2. 根据权利要求1所述的一种可旋转晾衣架,其特征在于:所述转动装置包括电动机(3)和电池电源(4)。
3. 根据权利要求2所述的一种可旋转晾衣架,其特征在于:所述转动装置设置在晾衣架撑体(1)上,所述晾衣架挂钩(2)与电动机(3)连接。

一种可旋转晾衣架

技术领域

[0001] 本实用新型涉及一种晾衣架,具体的说是一种可以自动旋转的可旋转晾衣架,属于生活用品领域。

背景技术

[0002] 在城市规划的现代小区中,禁止人们在室外或是阳台外晾晒衣服,因此晾衣架开始取代晾衣绳进入人们的生活中,更加合理的利用有限的空间资源晾晒衣服。但是现在市场上销售的晾衣架也存在一定的弊端,清洗过的衣服,在室内阳台上晾晒时,只有被阳光照射的一面干的较快,另一面则干的较慢。

发明内容

[0003] 本实用新型要解决的技术问题是设计一种可旋转晾衣架,能够让衣服均匀的接受阳光的照射,加快水分的蒸发。

[0004] 为解决上述问题,本实用新型采用以下技术方案:

[0005] 一种可旋转晾衣架,包括晾衣架撑体和晾衣架挂钩,其特征在于:所述晾衣架撑体和晾衣架挂钩的连接部位设有转动装置。

[0006] 以下是对上述方案的进一步改进:

[0007] 所述转动装置包括电动机、电池电源。

[0008] 所述转动装置设置在晾衣架撑体上,所述晾衣架挂钩与电动机连接。

[0009] 与现有技术相比,本实用新型具有以下特点:将挂钩伸入到电动机中,利用电动机带动挂钩转动,但是挂钩相对固定的钩挂在晾衣杆上,如此就使得晾衣架撑体转动,接受阳光的均匀照射。

[0010] 下面结合附图和实施例对本实用新型作进一步说明:

[0011] 附图说明

[0012] 附图1为本实用新型实施例中可旋转晾衣架的结构示意图。

[0013] 图中:

[0014] 1-晾衣架撑体,2-晾衣架挂钩,3-电动机,4-电池电源。

具体实施方式

[0015] 实施例,如图1所示一种可旋转晾衣架,包括晾衣架撑体1和晾衣架挂钩2,所述晾衣架撑体1和晾衣架挂钩2的连接部位设有转动装置,所述转动装置包括电动机3、电池电源4,所述转动装置设置在晾衣架撑体1上,所述晾衣架挂钩2伸入到转动装置与电动机3连接。

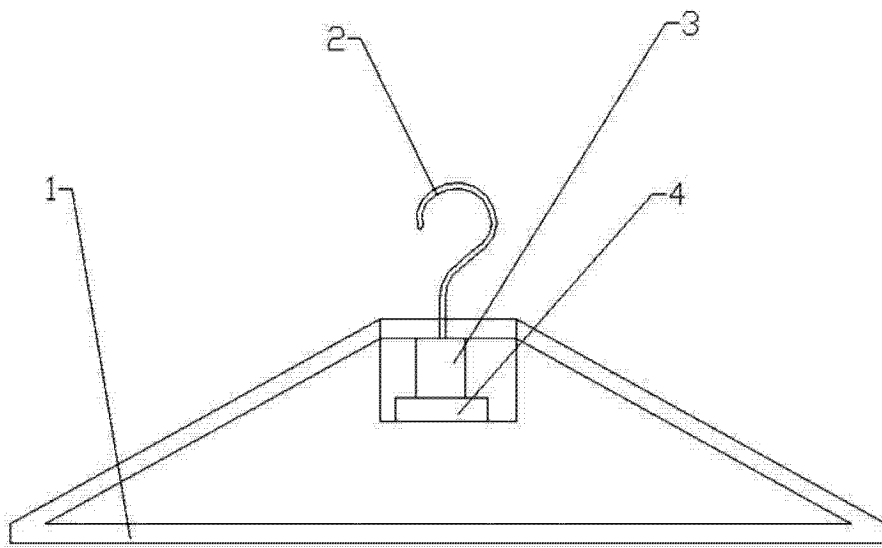


图 1