

[19] 中华人民共和国国家知识产权局

[51] Int. Cl.

A61B 17/00 (2006.01)

A61B 18/00 (2006.01)



# [12] 发明专利说明书

专利号 ZL 200510087334.8

[45] 授权公告日 2010年1月13日

[11] 授权公告号 CN 100579467C

[22] 申请日 2005.7.28

[21] 申请号 200510087334.8

[30] 优先权

[32] 2004.7.28 [33] US [31] 60/591,694

[32] 2005.3.31 [33] US [31] 11/096,158

[73] 专利权人 伊西康内外科公司

地址 美国俄亥俄州

[72] 发明人 弗雷德里克·E·谢尔顿四世

[56] 参考文献

US2002/0165541A1 2002.11.7

US2003/0065358A1 2003.4.3

CN2137935Y 1993.7.14

US2003/0199870A1 2003.10.23

WO2004/014238A2 2004.2.19

US5865361A 1999.2.2

US5673841A 1997.10.7

审查员 王四珍

[74] 专利代理机构 北京市金杜律师事务所

代理人 易咏梅

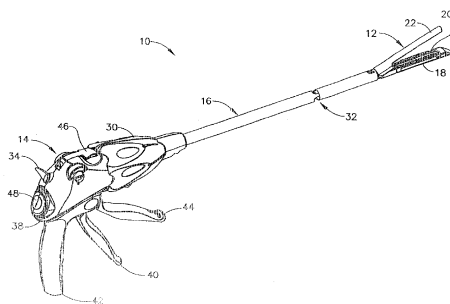
权利要求书2页 说明书20页 附图20页

[54] 发明名称

采用电致动的枢转关节机构的外科器械

[57] 摘要

一种特别适合内窥镜使用的外科器械，通过将关节机构包括在细长轴中来使端部执行器进行关节运动，该细长轴采用用于遥控地使端部执行器进行关节运动的电活化聚合物(EAP)致动器。通过EAP纤维致动器致动在远侧框架部分和近侧框架部分之间的枢转连接件，并随后通过关闭EAP锁定释放在选择的关节角度锁定该连接件。



1. 一种外科器械，包括：

端部执行器；

细长轴；

枢转关节接头，其包括：连接到在端部执行器和细长轴的远端中选择一个上的第一框架构件，连接到在端部执行器和细长轴的远端中的另一个上的第二框架构件，以及在第一和第二框架构件之间的枢转连接；以及

连接在第一和第二框架构件之间的电活化聚合物致动器。

2. 根据权利要求1所述的外科器械，其特征在于，所述第一框架构件包括一个朝向枢转连接和第二框架构件开口的凹槽，所述第二框架构件包括延伸到该凹槽中的第一力矩臂，所述电活化聚合物致动器跨过凹槽连接在第一力矩臂和第一框架构件之间。

3. 根据权利要求2所述的外科器械，其特征在于，所述电活化聚合物致动器包括具有可操作的构造以收缩的电活化聚合物纤维致动器。

4. 根据权利要求1所述的外科器械，其特征在于，所述第一框架构件包括上部第一柄脚和下部第一柄脚，所述第二框架构件包括上部第二柄脚和下部第二柄脚，上部第一柄脚以可枢转的方式连接到上部第二柄脚，并且下部第一柄脚以可枢转的方式连接到下部第二柄脚，上部第一柄脚和上部第二柄脚沿横向与下部第一柄脚和下部第二柄脚分开。

5. 根据权利要求4所述的外科器械，其特征在于，所述第一框架构件包括限定了一个容纳第二框架构件的凹槽的管，上部和下部第二柄脚中的至少一个包括延伸到该凹槽中的第二力矩臂，电活化聚合物致动器包括一对连接到第二力矩臂和第一框架构件的对应横向内表面上的相对的电活化聚合物致动器。

6. 根据权利要求4所述的外科器械，其特征在于，至少一个

所述柄脚包括横向于关节接头的关节轴线的周向轮廓部分，电活化聚合物致动器包括一电活化聚合物纤维致动器，它在一端连接到周向轮廓部分上并在周向轮廓部分上定位，而且连接到所述第一框架构件和第二框架构件中的另一个上。

7. 根据权利要求6所述的外科器械，其特征在于，至少一个所述柄脚包括横向于关节接头的关节轴线的反向周向轮廓部分，所述外科器械进一步包括连接和定位到反向周向轮廓部分上的反向电活化聚合物纤维致动器。

8. 根据权利要求7所述的外科器械，其特征在于，上部第一柄脚和上部第二柄脚中选择一个以及下部第一柄脚和下部第二柄脚中选择一个都包括一圆形轮廓，该圆形轮廓包括一个连接到电活化聚合物纤维致动器上的上部并包括一个连接到反向电活化聚合物纤维致动器上的下部。

9. 根据权利要求4所述的外科器械，其特征在于，所述端部执行器包括由发射杆致动的缝合和切割组件，一手柄部分在近侧连接到发射杆上并具有可操作的构造，以将纵向发射运动传递到发射杆，所述细长轴进一步包括通过进行关节运动的关节接头支撑该发射杆的发射杆导向件。

10. 根据权利要求9所述的外科器械，其特征在于，所述端部执行器进一步包括具有可操作的构造以容纳缝钉匣的下部槽，并包括以可枢转的方式连接的上部砧板，手柄部分具有可操作的构造以产生纵向闭合运动，细长轴进一步包括在近侧连接到手柄部分上以将闭合运动传递给与砧板连接的远侧连接的闭合套管组件，所述闭合套管组件具有可操作的构造以在收缩位置和远侧展长位置上围绕关节接头的关节轴线枢转。

## 采用电致动的枢转关节机构的外科器械

### 相关申请的交叉参考

本申请要求系列号为 60/591,694 的美国临时申请的优先权, 该申请由 Shelton IV 于 2004 年 7 月 28 日提交, 名称为“结合电致动关节机构的外科器械”。

### 技术领域

本发明大体上涉及适合于将端部执行器(例如, 内切割器、抓钳、切割器、缝合器、夹具施放器、接触装置、药物/基因治疗输送装置和使用超声波、RF、激光等的能量装置)以可内窥的方式插入到手术部位的外科器械, 更具体地说, 涉及具有关节连接轴的这种外科器械。

### 背景技术

内窥镜外科器械通常比传统的开方式外科装置更受到偏爱, 这是因为较小的切口易于减少术后恢复时间和并发症。因此, 在内窥镜外科器械的领域中已经有了显著发展, 该内窥镜外科器械适合于将远端执行器通过套管针的套管精确地放置在所需的手术部位。这些远端执行器以多种方式接合组织以实现诊断或治疗作用(例如, 内切割器、抓钳、切割器、缝合器、夹具施放器、接触装置、药物/基因治疗输送装置和使用超声波、RF、激光等的能量装置)。

通过套管针限制端部执行器的定位。通常, 这些内窥镜外科器械包括在端部执行器和由医生操作的手柄部分之间的长轴。这个长轴能够插入到所需深度并围绕轴的纵向轴线转动, 从而将端部执行器定位到一定程度。在正确定位套管针和例如通过另一套管针使用抓钳器的条件下, 通常这个定位量是足够的。诸如在美国专利

NO. 5, 465, 895 中描述的外科缝合和切割器械是通过插入和转动成功定位端部执行器的内窥镜外科器械的一个例子。

更近地，美国专利系列号 10/443, 617 描述了一种改进的用于切割组织和致动缝合的“E 形梁”发射杆，该申请由 Shelton 等人于 2003 年 5 月 20 日提交，名称为“采用 E 形梁发射机构的外科缝合器械”，该申请在此全部引入作为参考。一些另外的优点包括即使为了最优化缝钉的形成而夹住略微过多或过少的组织，也可肯定地分隔端部执行器的钳口，或更具体地说，缝钉施加组件的钳口。此外，E 形梁发射杆以能够采用几个有利的闭锁的方式接合端部执行器和缝钉匣。

取决于操作的性质，可能希望进一步调整内窥镜外科器械的端部执行器的定位。特别是，通常希望在横切该器械的轴的纵向轴线的轴线上定向端部执行器。通常将端部执行器相对器械轴的横向运动称为“关节运动”（articulation）。这典型地通过被放置在靠近缝钉施加组件的伸长的轴中的枢轴（或关节）接合来实现。这允许外科医生远程致动缝钉施加组件到任一侧，以便更好的手术放置缝合线和更简单的组织操作和定向。这种关节连接定位允许医生在一些情况下（例如在器官后）更简单地接合组织。另外，关节连接定位有利地允许将内窥镜定位在端部执行器后方，而不会被器械轴挡住。

由于将关节连接控制结合到在内窥镜器械的小直径的限制下闭合端部执行器以夹住组织和发射端部执行器（即，缝合和切割）的控制一起，关节连接外科缝合和切割器械的方法很复杂。通常，将三个控制动作都通过轴转换为纵向平移。例如美国专利 NO. 5, 673, 840 披露了手风琴状的关节机构（“柔性颈”）该关节机构由有选择地通过执行轴拉回两个连接杆中的一个而进行关节运动，每个轴分别在杆中心线的相对侧处偏移。连接杆通过一系列不连续位置渐进运动。

关节机构的纵向控制的另一例子是美国专利 NO.5,865,361，该

关节机构包括与凸出枢轴偏置的关节连接件，从而推动或拉动关节连接件的纵向平移实现向相应侧的关节运动。同样，美国专利 NO.5,797,537 公开了类似的穿过轴以实现关节运动的杆。

在未审结和共同拥有的美国专利申请系列号 10/615,973 中使用旋转运动作为替换以将关节运动转换成纵向运动，该申请由 Kenneth Wales 等人申请，名称为“具有围绕纵向轴线旋转的关节机构的外科器械”，该申请公开的内容在此全部引入作为参考。

虽然机械方式连接的关节运动已经成功地使内窥镜外科缝合和切割器械进行关节运动，但发展趋势为进入市场提出多种挑战和阻碍。矛盾的设计目标包括设计一种具有尽可能小的直径以减小手术开口的尺寸，然而具有足够强度以进行几种运动（例如，闭合，发射，关节运动，转动等）的轴。

因此，对于关节运动外科器械存在这样的需要，即：采用关节机构，该关节机构需要更少的穿过该器械的轴的机械机构。

### 发明内容

通过提供具有在手柄和端部执行器之间连接的关节连接轴的外科器械，本发明克服了现有技术的上述和其它的缺点。布置在轴的关节接头的电活化聚合物（EAP）致动器响应通过轴的电信号以实现关节运动。将轴的远侧部分通过销连接到轴的近侧部分形成枢转关节接头。将电活化聚合物（EAP）致动器连接在远侧框架部分和近侧框架部分之间以实现关节运动。从而可以得到有利的较小直径的轴，而且还具有可遥控致动的功能。

在本发明的一个方面中，外科器械包括在端部执行器和细长轴的远端的枢转关节接头。定位电动致动器以致动关节接头，响应在近侧连接到细长轴上的手柄所远程产生的电信号。

在本发明的另一方面中，外科器械具有细长轴，该细长轴具有框架组件和包围并且沿纵向可滑动接收的闭合套管组件。缝钉施加组件包括细长槽、连接在细长槽内的缝钉匣和以可枢转方式连接到

细长轴的为缝钉匣提供缝钉形成表面的砧板。关节接头形成在框架组件中。特别是，远侧框架部分被连接到细长槽而近侧框架部分以可枢转方式被连接到远侧框架部分。连接到细长槽近端的手柄选择地将电信号传递到细长轴以使连接到关节接头的与之响应的电活化聚合物操作缝钉施加组件的关节。这样，提供了一种可以从需要的角度接近组织的外科缝合和切割器械。

在本发明的又一方面中，所述闭合套管组件包括具有多个左和右侧垂直凹槽的柔性管部分。

在本发明的再一方面中，所述闭合套管组件包括以可枢转的方式连接到枢轴连接件的第一端上的远侧闭合套管，并包括以可枢转的方式连接到枢轴连接件的第二端上的近侧闭合管。

在本发明的另一方面中，所述远侧闭合管进一步包括远侧闭合环，该远侧闭合环包括向近侧伸出的上部和下部柄脚，近侧闭合管进一步包括近侧闭合环，该近侧闭合环包括向远侧伸出的上部和下部柄脚。

在本发明的又一方面中，第一框架构件包括朝第二框架构件伸出的力矩臂，第二框架构件包括接收力矩臂的凹槽，该力矩臂被以可枢转的方式连接到凹槽的后部，为了使第一框架构件进行关节运动设定该凹槽的尺寸，电活化聚合物致动器进一步包括连接在该凹槽的第一横向侧和力矩臂之间的第一电活化聚合物致动器和连接在该凹槽的第二横向侧和力矩臂之间的第二电活化聚合物致动器。

在本发明的再一方面中，所述第一和第二电活化聚合物致动器包括被激励以推动力矩臂的堆叠致动器。

在本发明的又一方面中，所述端部执行器包括由发射杆致动的缝合和切割组件，手柄部分在近侧连接到该发射杆上并具有可操作的构造，以将纵向发射运动传递到该发射杆，细长轴进一步包括支撑发射杆的发射杆导向件，该力矩臂包括与发射杆导向件连通以通过关节接头导向该发射杆的发射杆狭槽。

在本发明的另一方面中，进一步包括关节锁定机构，其包括：

纵向平移的锁定构件，其被连接到第一和第二框架构件中选择的一个上，并被偏压以朝第一和第二框架构件中的另一个延伸并与其接合；以及电活化聚合物致动器，其具有可操作的构造并被定位以克服在受激励时在纵向平移的锁定构件上的偏压，从而解锁关节接头。

在本发明的再一方面中，外科器械包括：细长轴，包括由可纵向滑动接收的闭合套管组件包围的框架组件；缝钉施加组件，其包括细长槽，接合在细长槽中的缝钉匣以及以可枢转的方式连接到将缝钉形成表面提供给缝钉匣的细长槽上的砧板；形成在框架组件中的关节接头，该框架组件包括连接到细长槽上的远侧框架部分和以可枢转的方式通过销连接到远侧框架部分上的近侧框架部分；手柄部分，其被连接到细长轴的近端上并具有可操作的构造以有选择地将电信号传递到细长轴；以及电活化聚合物致动器，其被连接到关节接头上并响应电信号以执行缝钉施加组件的关节运动。

在本发明的又一方面中，所述细长轴进一步包括沿纵向滑动地接收的闭合套管组件，该闭合套管组件具有包围关节接头并且在远侧接合上部钳口以实现上部钳口的枢转的多枢轴接头，手柄部分具有可操作的构造以平移闭合套管组件，从而实现上部钳口的打开和关闭。

在本发明的另一方面中，外科器械包括：端部执行器；细长轴，其包括连接到端部执行器上的远侧框架部分和近侧框架部分；在远侧和近侧框架部分之间的枢转连接件；以及用于响应电信号而致动近侧框架部分相对于远侧框架部分围绕枢转连接件的枢转的装置。

通过下面的附图和对附图的说明，将清楚地了解本发明的这些和其它目的及优点。

#### 附图说明

包括在该说明书中并构成该说明书的一部分的附图图示出本发明的实施例，并且与上述本发明的概述以及下述实施例的详细说明一起用来解释本发明的原理。



图 1 是处于打开、未进行关节运动状态的用于外科缝合和切割的内窥镜外科缝合器械的后侧透视图。

图 2 是层压的电活化聚合物 (EAP) 复合材料的透视图。

图 3 是由堆叠形成的 EAP 板状致动器的透视图, 该堆叠由粘合固定的多个图 2 中的层压 EAP 复合材料形成。

图 4 是沿收缩的 EAP 纤维致动器的纵向轴线的剖面的透视图。

图 5 是沿图 4 中收缩的 EAP 纤维致动器的线 5-5 截取的横截面的主剖视图。

图 6 是图 1 中用于外科器械的 EAP 致动关节接头的前右侧透视图, 带有柔性闭合套管组件、枢转框架组件和关闭的缝钉施加组件。

图 7 是图 6 中 EAP 致动关节接头和闭合的缝钉施加组件的前右侧透视图, 去除了柔性闭合套管组件并部分分解了单枢轴框架组件。

图 8 是图 6 中 EAP 致动关节接头和缝钉施加组件的前右侧分解透视图。

图 9 是包括图 7 中的 EAP 纤维致动器的分解的单枢轴框架组件的详视图。

图 10 是沿图 6 的线 10-10 截取的横截面的右侧剖视图, 其通过 EAP 致动关节接头的枢轴轴线并向右看时可见一对 EAP 纤维致动器。

图 11 是沿图 6 的线 11-11 截取的横截面的俯视图, 其通过 EAP 致动关节接头的纵轴, 向下看时可见下部力矩臂和下部 EAP 纤维致动器。

图 12 是沿着图 10 的线 12-12 沿横向 EAP 纤维致动器的横截面截取的主剖视图。

图 13 是图 11 的 EAP 致动关节接头的俯视图, 其中右上部和下部 EAP 纤维致动器收缩以使缝钉施加组件向左进行关节运动。

图 14 是另一可替换的 EAP 致动关节接头的前右侧透视图, 该关节接头包括在端部执行器的砧板的近侧位置开口处的双枢轴闭合套管组件。

图 15 是图 14 中另一可替换的 EAP 致动关节接头的前右侧分解

图，该关节接头包括双枢轴闭合套管组件和单枢轴框架组件。

图 16 是沿图 14 的线 16-16 的横截面截取的可替换 EAP 致动关节接头的右侧剖视图，其中包括了发射元件。

图 17 是可替换 EAP 致动关节接头在未进行关节运动条件下沿图 14 的线 17-17 截取的横截面的俯视图。

图 18 是可替换 EAP 致动关节接头在向左进行关节运动条件下沿图 14 的线 17-17 截取的横截面的俯视图。

图 19 是处于轻微关节运动状态的又一可替换 EAP 致动关节接头，其中使收缩的 EAP 纤维致动器定位以伸直接头。

图 20 是部分分解的单枢轴关节接头的右前侧透视图，该关节接头有利地包括被偏置以正常锁定的 EAP 关节锁定机构。

图 21 是在单枢轴关节接头的近侧框架底 (frame ground) 的 EAP 关节锁定机构的近侧部分的详细示出的右前透视图。

图 22 是图 20 中的单枢轴关节接头的俯视图。

图 23 是图 22 的单枢轴关节接头沿线 23-23 的纵向中心线截取的横截面的右侧剖视图。

图 24 是图 23 的单枢轴关节接头沿线 24-24 的横截面截取的俯视图，以便示出在未处于关节运动状态的由 EAP 关节锁定机构锁定的位于上部枢轴柄脚上的扇形齿轮。

图 25 是向下看近侧框架底的下部枢轴凸起沿线 24-24 的中心线的横截面截取的图 23 的单枢轴关节接头的俯视图，其中该近侧框架底使端部执行器部分地向左进行关节运动，同时 EAP 关节锁定机构被致动到未锁定状态。

图 26 是沿线 26-26 的横截面截取的图 24 中单枢轴关节接头的远侧框架底的剖视图，示出了使接头进行关节运动的 EAP 纤维致动器的连接。

图 27 是沿线 27-27 的横截面截取以暴露出 EAP 堆叠致动器和 EAP 致动锁定机构的锁定销的图 24 中单枢轴关节接头的近侧框架底的主剖视图。

图 28 是沿单枢轴关节接头的远侧框架底的上部枢轴柄脚和近侧框架底的上部枢轴凸起之间的界面的横截面截取的俯视图，其中变长的 EAP 纤维致动器与 EAP 关节锁定机构相结合作用在反向 (rounded) 力矩臂上。

图 29 是大体沿通过近侧框架底和 EAP 关节锁定机构的横截面截取的主剖视图，但是示出了更远侧看到的力矩臂和连接到其上的变长的 EAP 纤维致动器。

图 30 是沿近侧框架底的上部枢轴凸起的顶表面的横截面的单枢轴关节接头的俯视图，显示了靠着力矩臂作用的膨胀的 EAP 堆叠致动器，该力矩臂在远侧连接到上部枢轴凸起上，以同为了准备进行关节运动而激励的沿垂直方向锁定的 EAP 关节锁定机构一起使用来实现关节运动。

图 31 是沿通过力矩臂的上部和下部末端销并通过 EAP 堆叠致动器的横截面截取的图 30 中单枢轴关节接头的主剖视图。

图 32 是在使远侧框架底向左进行关节运动后、但是在 EAP 关节锁定机构断电以实现关节锁定之前、沿近侧框架底的上部枢轴凸起的顶表面的横截面截取的图 30 中单枢轴关节接头的俯视图。

图 33 是沿通过力矩臂的上部和下部末端销并通过左侧膨胀和右侧压缩的 EAP 堆叠致动器的横截面截取的图 31 的单枢轴关节接头的主剖视图。

## 具体实施方式

### 关节轴概述

图 1 中示出了作为外科切割和缝合器械 10 的一种外科器械，该器械 10 在其远端具有缝钉施加组件 12 的端部执行器，通过细长轴 16 使该缝钉施加组件远离手柄 14。缝钉施加组件 12 包括用于接收可更换的缝钉匣 20 的缝钉槽 18。砧板 22 以可枢转的方式连接到缝钉槽 18 上，该砧板 22 抵靠缝钉匣 20 夹紧组织，以便缝合和切割。当闭合缝钉施加组件 12 时，它的横截面区域和细长轴 16 适合于通

过小手术开口（例如通过套管针的插管（未示出））插入。

通过控制手柄 14 便于正确的定位和定向缝钉施加组件 12。特别是，旋钮 30 导致轴 16 围绕其纵向轴线旋转，并由此旋转缝钉施加组件 12。在轴 16 中的关节接头 32 处能够实现附加的定位，能够使缝钉施加组件 12 在从轴 16 的纵向轴线开始的一段圆弧上枢转，从而允许放置在器官后方或允许将诸如内窥镜（未示出）的其它器械在缝钉施加组件 12 的后方定向。通过位于手柄 14 上的关节控制开关 34 有利地控制该关节，该手柄将电信号传送到关节接头 32，并传送到由 EAP 控制器和手柄 14 内的电源 38 供能的电活化聚合物（EAP）致动器 36。

当将组织定位在缝钉施加组件 12 中，医生通过将闭合扳柄 40 向近侧拉向手枪式握柄 42 闭合砧板 22。从而一旦夹住组织，医生可以握住位于更远侧的发射扳柄 44，将该扳柄向后拉，以发射缝钉施加组件 12，在一些应用中这由一个发射冲程实现，而在另一些应用中通过多个发射冲程实现。在切割其间组织的同时，发射同时实现至少两排缝钉的缝合。

可以在全部行程上自动开始发射元件的收回。可替换地，可以向后拉动回位杆 46 以实现收回。在收回发射元件的条件下，通过医生将闭合扳柄 40 朝手枪式握柄 42 向后轻轻地拉动同时压下闭合释放按钮 48，然后释放闭合扳柄 40，可以使缝钉施加组件 12 松开和张开，从而将被切割组织的两个被缝钉缝合端部从缝钉施加组件 12 中释放。

应当理解，此处的有关空间的术语，例如“垂直”，“水平”等参考附图给出，附图中假设外科器械 10 的纵向轴线水平，并且缝钉施加组件 12 的砧板 22 在手柄顶部垂直排列，而扳柄 40、44 在手柄 14 的底部垂直排列。然而，在实际使用中，可以将外科器械 10 以各种角度定向，同样地，这些有关空间的术语是相对外科器械 10 本身使用的。另外，“近侧”是指在手柄 14 后方将端部执行器 12 向远侧远离自己的医生的透视角。

## 手柄

在图 1 中，缝钉施加组件 12 通过在轴架（图 1 中未示出，但在下面参考图 7 描述）上沿轴 16 纵向向下传递的两个不同的动作实现夹住组织、驱动缝合和切割组织的功能。这种轴架组件向近侧连接到手柄 14，并为了旋转与旋钮 30 连接。在如下的未审结和共同拥有的美国专利申请中更详细地描述了图 1 中用于外科缝合和切割器械 10 的示例性多冲程手柄 14，该申请是 Jeffrey S.Swayze 和 Frederick E.Shelton 申请的系列号为 10/674,026、名称为“采用多冲程发射位置指示器和收回机构的外科缝合器械”的申请和由 Kevin R.Doll、Jeffrey S.Swayze、Frederick E.Shelton IV、Douglas B.Hoffman 于 2005 年 2 月 7 日申请的系列号为 11/052,632、名称为“采用具有自动结束发射行程的多冲程发射机构的外科缝合器械”（SURGICAL STAPLING INSTRUMENT INCORPORATING A MULTI-STROKE FIRING MECHANISM WITH AUTOMATIC END OF FIRING TRAVEL RETRACTION）的申请，上述申请公开的内容在此全部引入作为参考，附加特征和变化在此进行描述。

虽然多冲程手柄 14 有利地支持在长距离上高发射力的应用，但是与本发明一致的应用可以采用单一发射冲程，例如在由 Frederick E.Shelton IV、Michael E.Setser 和 Brian J.Hemmelgarn 申请的系列号为 10/441,632 的名称为“具有分开的不同闭合和发射系统的外科缝合器械”未审结和共同拥有的美国专利申请中所描述的，该申请的公开内容在此全部引入作为参考。

## 电活化聚合物

电活化聚合物（EAPs）是一组当施加电压时改变形状的导电的掺杂质的聚合物。本质上，导电聚合物与一些形式的离子流体或凝胶和电极配对。通过施加电势导致离子从流体/凝胶流入或流出导电聚合物，并且这种流动导致聚合物形状的变化。根据使用的聚合物

和离子流体，电势的范围为 1V - 4kV。当施加电压时，一些 EAP 收缩，而另一些则膨胀。可以将 EAP 与诸如弹簧或柔性板的机械装置配对，以改变在施加电压时产生的效果。

存在两种基本类型的电活聚合物并且每种类型有多个结构。两种基本类型是纤维束和层压形式。纤维束由大约为 30 - 50 微米的纤维组成。这些纤维可以类似纺织品那样被编织成束，并由此通常被称为 EAP 纱。当施加电压时，这种 EAP 收缩。电极通常是中央线芯和同样用来包含围绕纤维束的离子流体的导电外壳。可从商业渠道获得的纤维 EAP 材料的一个例子是由 Santa Fe Science and Technology 制造，其作为 PANION™ 纤维出售，这在美国专利 NO,6,667,825 中有描述，该专利在此全部引入作为参考。

另一种类型是层压结构，该层压结构由一层 EAP 聚合物、一层离子凝胶和两个附着到层板各侧面的柔性板组成。当施加电压时，正方形层压板沿一个方向膨胀，并且在其垂直方向收缩。可商业获得的层压（板状）EAP 材料可以从作为 SRI Laboratories 的一个部门的 Artificial Muscle Inc. 获得。板状 EAP 材料也可以从日本的 EZMEX 获得，并被称为薄膜 EAP。

应当注意，当提供能量时 EAP 不会改变体积；它们仅在一个方向膨胀或收缩，而在其横向进行相反的变化。通过靠着刚性结构容纳一侧并类似活塞一样使用另一侧可以以其基本形式使用层压形式。也可以将它粘贴在柔性板的各侧。当向柔性板状 EAP 的一侧施加能量时，该 EAP 膨胀，从而将该板以相反方向弯曲。这允许根据施加能量的侧面使板向任一方向弯曲。

一个 EAP 致动器通常由许多层或捆扎在一起的纤维组成，以便协同工作。EAP 的机械构造决定了 EAP 致动器和它的运动性能。可以将 EAP 形成长导线束并围绕一个中央电极缠绕。柔性外部外套管形成用于致动器的其它电极以及包含设备功能所必需的离子流体。在这种构造中，当对电极施加电场时，EAP 的导线束变短。将这种构造的 EAP 致动器称为纤维 EAP 致动器。同样，可以将层压构造放

置在柔性板的各侧上的许多层中，或者仅在它本身的层上以增加它的性能。典型的纤维结构具有 2-4% 的有效伸长率 (effective strain)，而使用更高的电压，典型的层压形式可达到 20-30% 的有效伸长率。

在附图 2 中示出了层压 EAP 复合材料 100，该层压 EAP 复合材料由连接到 EAP 层 104 的正的板状电极层 102 形成，该 EAP 层 104 又被连接到离子室 (ionic cell) 层 106，该离子室层又被连接到负的板状电极层 108。在图 3 中，许多五层层压 EAP 复合材料 100 通过其间的粘合剂层 110 被固定成堆，以形成 EAP 板致动器 120。应当理解，可以形成相反的 EAP 致动器 120，该 EAP 致动器 120 能够有选择地沿各方向弯曲。

在图 4-5 中，收缩的 EAP 纤维致动器 140 包括纵向铂阴极导线 142，该导线穿过绝缘聚合物近端帽 144，通过在塑料圆柱形壁 148 内形成的细长的圆柱形腔替 146，该塑料圆柱壁导电地掺杂以用作阳极。将铂阴极导线 142 的远端埋放入绝缘聚合物远端帽 150 中。许多收缩聚合物纤维 152 被平行且围绕阴极导线 142 布置，它们的端部被埋放入各端部帽 144、150 中。塑料圆柱形壁 148 沿外周围绕各端部帽 144、150 连结以封闭圆柱形腔体 146，从而密封入填充在收缩聚合物纤维 152 和阴极导线 142 之间的空间的离子流体或凝胶 154。当跨过塑料圆柱壁 (正极) 148 和阴极导线 142 施加电压时，离子流体进入收缩聚合物纤维 152，导致它们的外径膨胀，并且长度相应地收缩，从而将端部帽 144、150 朝向彼此拉动。

### EAP 致动关节接头

在图 6-13 中，外科切割和缝合器械 200 包括一 EAP 致动关节接头 202，该 EAP 致动关节接头在该器械的细长轴 204 靠近侧部执行器处形成，通过外科缝合和切割组件 12 图示出该端部执行器，该外科缝合和切割组件有利地响应由细长轴 204 纵向传递的分离的闭合和发射运动。EAP 致动关节接头 202 有利地增加了关节接头的缝钉施加组件 12 的理想临床灵活性。

在图 6-13 的示例性形式中, EAP 致动关节接头 202 更具体化为柔性闭合和枢转框架关节接头 210, 在图 6 中示出的绕枢轴转动框架关节接头包括具有近侧闭合管 214 和由柔性闭合管 218 连接的远侧闭合环 216 的柔性闭合套管组件 212。在柔性闭合管 218 中形成的垂直狭缝 220、222 的左和右纵向列允许向右或向左弯曲以进行关节运动, 但是连续的顶部纵向条带 224 与该弯曲量无关地传递纵向闭合运动。应当理解, 相同的连续底部纵向条带沿着柔性闭合管 218 的底部延伸(未示出), 该底部纵向条带与顶部纵向条带 224 相对并与它共同作用传递这种运动。特别是, 远侧闭合环 216 的顶部部分包括接合砧板 22 的砧板闭合件 228 的马蹄形孔 226。在图 7 中, 砧板 22 包括在其近端处的横向突出的枢轴销 230, 该枢轴销以可枢转的方式接合靠近细长槽 18 的近端形成的枢轴孔 232(图 7-8)。当柔性闭合套管组件 212 向远侧运动时, 略微更远侧砧板闭合件 228 就这样传递闭合运动, 当该柔性闭合套管组件向近侧运动时, 该砧板闭合件传递打开运动。柔性闭合管 218 可以沿着垂直缝 220、222 的左和右纵向列的长度弯曲, 从而在进行关节运动时容纳柔性闭合和枢转框架关节接头 210 的被包裹的单枢轴框架组件 234。

特别参考图 7-9, 单枢轴框架组件 234 包括具有向远侧突出的顶部和底部枢轴凸起 238、240 的近侧框架底 236, 每个枢轴凸起分别具有顶部和底部枢轴销孔 242、244。从远侧框架底 250 向近侧突出的相应的顶部和底部枢轴柄脚 246、248 以可枢转的方式接合近侧框架底 236, 各柄脚 246、248 分别具有顶部和底部枢轴销孔 252、254。特别是, 垂直对准的顶部枢轴销孔 242、252 和底部枢轴销孔 244、254 分别通过顶部和底部框架枢轴销 256、258 接合(图 10)。

在图 8 中, 由细长轴 16 和缝钉施加组件 12 形成的外科器械 200 的执行部分 260 还包括发射杆 270, 该发射杆沿纵向平移穿过近侧框架底 218、通过柔性闭合和枢转框架关节接头 210 并通过在远侧框架底 250 中的发射狭槽 272 进入缝钉施加组件 12。在远侧框架底 250 的顶部形成的远侧和近侧方形孔 274、276 限定了在其间的夹条 278,



该夹条接收夹弹簧 282 的顶部臂 280, 该夹弹簧的较低的、向远侧延伸的臂 284 在沿着发射杆 270 的上部、对于发射行程的空/缺少缝钉匣闭锁部分的升起部分 286 上维持向下的压力。

特别参考图 8, 将发射杆 270 的向远侧突起端连接到 E 形架 288, 该 E 形架辅助将砧板 22 与缝钉匣 20 分隔开、切割组织和致动缝钉匣 20。缝钉匣 20 包括模制的缝钉匣本体 290, 该缝钉匣本体保持有许多位于各向上开口的缝钉孔 294 内的缝钉驱动器 292 上的缝钉。通过 E 形架 288 向远侧驱动楔形滑轨 296, 在缝钉匣托架 298 上滑动, 该缝钉匣托架将可更换缝钉匣 20 的各个元件保持在一起。楔形橇 296 向上凸起 (cam) 缝钉驱动器 292 以迫使缝钉与砧板 22 变形接触同时 E 形架 288 的切割表面 300 切割被夹紧的组织。应当理解, 在发射过程中 E 形架 288 的上部销 302 接合砧板 22, 而中间销 304 和底部支脚 306 使在细长槽 18 中形成的纵向狭缝槽 308 的各顶部和底部表面与对应的缝钉匣托架 298 中的纵向开口 310 和位于缝钉匣本体 290 中向后开口的垂直狭缝 312 接合。其后, 向近侧收回发射杆 270, 以及收回 E 形架 288, 允许砧板 22 打开以释放两个被缝钉缝合和切割的组织部分 (未示出)。

在未审结和共同拥有的系列号为 10/955,042 的美国专利申请中更详细描述了缝钉施加组件 12, 该申请由 Frederick E.Shelton IV 等人于 2004 年 9 月 30 日申请, 名称为“采用两片 E 形架发射机构的关节连接外科缝合器械”, 该申请公开的内容在此全部引入作为参考。

特别参考图 9-13, EAP 致动系统 400 响应从手柄 14 接收的电动关节运动信号 (未示出) 而有利地致动单枢轴框架组件 234。在图 7-13 的示例性形式中, 顶部左侧和顶部右侧的 EAP 纤维致动器 402、404 沿水平方向连接到顶部的向远侧突出的力矩臂 406 的各横向侧, 该力矩臂 406 连接到顶部枢轴凸起 238。将顶部左侧和顶部右侧的 EAP 纤维致动器 402、404 的外端连接到远侧框架底 250 的内径 410 的对应的上部左侧和右侧横向连接点 406、408。同样地, 底

部左侧和底部右侧的 EAP 纤维致动器 412、414 沿水平方连接到底部的向远侧突出的力矩臂 416 的各横向侧边, 该力矩臂 416 连接到底部枢轴凸起 240。将底部左侧和底部右侧的 EAP 纤维致动器 412、414 的外端连接到远侧框架底 250 的内径 410 的对应的下部左侧和右侧横向连接点 418、420。图 12 示出了连接点 406、408、418、420 穿过远侧框架底 250, 在图 9 中的远侧框架底 250 的外部能够看到左侧的连接点 406、418。当致动一对 EAP 致动器, 例如在图 13 中所示, 上部和下部右侧 EAP 纤维致动器 404、414, 使它们收缩, 将上部和下部力矩臂 406、416 朝远侧框架底 250 的右侧拉动, 从而伸展上部和下部 EAP 纤维致动器 402、412, 塌缩垂直狭槽 220 的左侧纵向列排, 并扩张垂直狭槽 222 的右边纵向列。

在图 14-18 中, 外科切割和缝合器械 500 包括可替换的 EAP 致动关节接头 502, 该接头包括双枢轴闭合套管组件 504 (图 14-15) 和单枢轴框架组件 506 (图 15-18)。图 14 中示出了去掉可更换的缝钉匣 20 并且砧板 22 打开的缝钉施加组件 12。从而, 双枢轴闭合套管组件 504 在其近侧位置, 使它的远侧枢转轴线对准框架组件 506 的枢转轴线。应当理解, 随着闭合套管组件 504 向远侧运动以闭合砧板 22, 闭合套管组件 504 的近侧枢转轴线也进行枢转, 以便在进行关节运动的框架组件 506 上平移。

特别参考图 15, 双枢轴闭合套管组件 504 包括近侧闭合管 510, 将近侧闭合管的远端采用键连接 (keyed) 固定到具有上部和下部远侧突出柄脚 514、516 的近侧闭合环 512。将包括马蹄铁形孔 520 以将砧板闭合件 228 接合到砧板 22 上的远侧闭合管 518 在近侧通过销连接到具有上部和下部近侧突出柄脚 524、526 的远侧闭合环 522。上部双枢轴连接件 528 包括向上突出的远侧和近侧枢轴销 530、532, 该枢轴销 530、532 分别接合到上部近侧突出柄脚 524 中的上部远侧销孔 534 和上部远侧突出柄脚 514 中的上部近侧销孔 536。下部双枢轴连接件 538 包括向下突出的远侧和近侧枢轴销 540、542, 该枢轴销 540、542 分别接合下部近侧突出柄脚 526 中的下部远侧销孔 544

和下部远侧突出柄脚 516 中的下部近侧销孔 546。

特别参考图 15 - 18, 单枢轴框架组件 506 包括近侧框架底 550, 该框架底 550 的远端包括居中心的并靠近在左和右力矩臂 556、558 之间限定的远侧开口的枢轴凹口 554 的枢轴销孔 552。八字形 (dog bone) 连接件 560 包括: 向上接合在近侧框架底 550 中的枢轴销孔 552 的近侧销 562, 和在左和右力矩臂 556、558 之间枢转的中央杆 564。八字形连接件 560 的远侧销 566 刚性连接在远侧框架底 570 中的下部近侧孔 568 中, 该远侧框架底具有接合细长槽 18 中的近侧导向件 574 的远侧侧面导向件 572。

EAP 致动系统 580 包括左侧和右侧 EAP 堆叠致动器 582、584, 该堆叠致动器有选择地膨胀以在八字形连接件 560 的中央杆 564 上维持关节力, 该八字形连接件被动地压缩其它的 EAP 堆叠致动器。在图 18 中, 右侧 EAP 堆叠致动器 582 已经膨胀, 而使八字形连接件 560 枢转, 并因此将缝钉施加组件 12 绕枢轴转动到左边侧, 并且被动地压缩左侧 EAP 堆叠致动器 584。

在图 19 中, 另一可替换的用于外科器械 602 的 EAP 致动关节接头 600 包括单枢轴框架组件 604, 其中将近侧框架底 606 在枢轴销 612 处接合远侧框架底 610 的向近侧突出柄脚 608。将向近侧突出柄脚 608 在右部横向侧凹进以限定在枢轴销 612 的右侧上的半个泪珠形滑轮 614。连接到半个泪珠形滑轮 614 的远点的是收缩的 EAP 纤维致动器 616 的远端, 该致动器符合其外形并穿入近侧框架底 606。收缩的 EAP 纤维致动器 616 可以充分长, 从而即便对于小比率的长度收缩, 也可以实现明显的转动。应当理解, 可以在示出的柄脚 608 的左侧上使用反向转动机构, 该柄脚 608 位于 EAP 关节接头 600 的另一侧形成的相同但反向的机构上。

#### 用于枢转关节机构的关节锁定机构

在图 20 - 27 中, 将 EAP 致动关节锁定器 700 结合到用于外科器械 704 的枢转关节接头 702。为了清楚起见, 将单枢转框架组件 706

与具有向远侧延伸的上部和下部枢轴凸起 710、712 的近侧框架底 708 一起示出，枢轴凸起 710、712 可枢转地接合到远侧框架底 718 的向近侧指向的上部和下部柄脚 714、716，该远侧框架底 718 被连接到端部执行器 720 上。将上部枢轴凸起 710 的上部内孔 722 在上部柄脚 714 的上部外孔 724 的下方对准，通过上部枢轴销 726 将上部内孔和上部外孔可枢转地通过销连接在一起。将下部枢轴凸起 712 的下部内孔 728 在下部柄脚 716 中的下部外孔 730 的下方对准。通过下部枢轴销 732 将孔 728、712 可枢转地通过销连接在一起。上部和下部力矩臂 734、736 分别从上部和下部枢轴凸起 710、712 向远侧延伸。可以通过基本上水平地上部左侧 EAP 纤维致动器 740 将上部力矩臂 734 朝形成在远侧框架底 718 中的上部左侧连接点 738 向左推动。通过基本上水平的上部右侧 EAP 纤维致动器 744 可以将上部力矩臂 734 朝形成在远侧框架底 718 中的上部右侧连接点 742 向右推动。通过基本上水平的下部左侧 EAP 纤维致动器 748 可以将下部力矩臂 736 朝形成在远侧框架底 718 中的下部左侧连接点 746 向左推动。通过基本上水平的下部右侧 EAP 纤维致动器 752 可以将下部力矩臂 736 朝形成在远侧框架底 718 中的下部右侧连接点 750 向右推动。

通过未示出的闭合机构（例如作用在砧板枢轴上的 EAP 致动器）的动作可以产生砧板 22 的闭合。或者，在实现缝合和切割的进一步的运动之前发射运动可以首先关闭砧板。作为另一替换，闭合套管组件或其它纵向联接机构（未示出）可以将闭合运动传递到砧板 22。

上部 EAP 致动关节锁定机构 800 有利地解锁枢转关节接头 702 以允许进行关节运动。然后 EAP 致动关节锁定机构 800 放松到锁定状态，从而提供不允许能量在关节运动量变化之间消耗及由此的元件加热的稳定锁定位置。在矩形上部锁定凹口 804 中示出了上部锁定栓组件 802，矩形上部锁定凹口形成在近侧框架底 708 中，该近侧框架底接近上部枢轴凸起 710，并且垂直地比上部枢轴凸起更远离纵向中心线。锁定栓 806 将锁定尖端 808 延伸到在上部锁定凹口 804

中形成的远侧狭槽 810 之外、与形成围绕近侧表面形成的扇形齿轮 814 的最接近的齿根接合,该近侧表面围绕远侧框架底 718 的上部枢轴柄脚 714。锁定栓 806 在近侧终止到横向板 816,该横向板在近侧定位压缩弹簧 818 以及上部左和右侧 EAP 堆叠致动器 820、822 的推力之间在矩形上部锁定凹口 804 中沿纵向滑动,可以致动 EAP 堆叠致动器 820、822,以便沿纵向膨胀,从而在向近侧运动锁定栓 806 时压缩该压缩弹簧 818,由此使锁定尖端 808 与扇形齿轮 814 脱离接合,允许枢转关节接头 702 被重新定位。上部锁定盖 824 封闭上部锁定凹口 804。

为了附加的锁定支撑,在图 23 中下部 EAP 致动关节锁定机构 830 与上部锁定机构 800 相同,但作用在靠着下部枢轴柄脚 716 的相对位置上。还应当理解,可以将相同的锁定机构结合到细长轴的远侧部分中而不是结合到近端。另外,双枢轴连接件可以包括在各枢轴处的锁定装置。

在使用中,将未进行关节运动的端部执行器 720 和枢转关节接头 702 (图 20-24) 插入到手术部位。随着 EAP 锁定机构 800、830 通常地断电,连接到近侧框架底 708 的锁定尖端 808 接合远侧框架底 718 的扇形齿轮 814,锁定单枢轴框架组件 706。当需要时,给 EAP 堆叠致动器 820、822 提供能量以沿纵向加长,从而解锁 EAP 关节锁定机构 800、830。当解锁时,可以使关节接头 702 进行关节运动,例如通过收缩上部 and 下部右侧 EAP 纤维致动器 744、752,以将端部执行器 720 枢转到左侧(图 25),将不同的齿根 812 提供给锁定尖端 808,从而当断电时,EAP 致动锁定机构 800 将锁定到外科器械 704 的关节运动状态。

在图 28-29 中,示出了用于单枢轴关节接头 901 的可替换 EAP 关节系统 900,用于与前述的 EAP 关节锁定机构 800 一起使用。通过将上部和下部反向(rounded)力矩臂 910、912 在远侧分别结合在近侧框架底 918 的上部和下部枢轴凸起 914、916 上,使上、下成对的左、右侧 EAP 纤维致动器 902、904、906、908 变长。远侧框架

底 922 中的上部左侧连接点 920 稍微高于上部右侧连接点 924。下部左侧连接点 926 也稍微高于下部右侧连接点 928, 这对应于上部和下部左侧 EAP 纤维致动器 902、906 分别在对应的上部和下部反向力矩臂 910、912 的比上部和下部右侧 EAP 纤维致动器 904、908 高的部分缠绕 (图 29)。从而, 可以根据所需的性能特征选择与力矩臂 910、912 的长度和外形轮廓结合的变长的 EAP 纤维致动器 902 - 908。

在图 30 - 33 中, 示出了用于单枢轴关节接头 1001 的另外的可替换的 EAP 关节系统 1000, 用于与前述的 EAP 致动锁定机构 800 一起使用。代替致动关节运动作用的 EAP 纤维致动器, 上部和下部成对的左、右侧 EAP 堆叠致动器 1002、1004、1006、1008 分别相对, 并沿横向运动上部和下部纵向轨道 1010、1012。向远侧突出的上部力矩臂 1014 连接到近侧框架底 1018 的上部枢轴凸起 1016。在上部力矩臂 1014 的远端处的上部向内指向末端销 1020 沿纵向滑动地接合上部纵向轨道 1010, 从而响应由远侧框架底 1022 沿横向限制的上部左和右侧 EAP 堆叠致动器 1002、1004 的不同的收缩和膨胀。向远侧突出的下部力矩臂 1024 连接到近侧框架底 1018 的上部枢轴凸起 1026。在上部力矩臂 1024 的远端处的下部向内指向末端销 1030 沿纵向滑动地接合下部纵向轨道 1012, 从而响应由远侧框架底 1022 沿横向限制的下部左和右侧 EAP 堆叠致动器 1006、1008 的不同的收缩和膨胀。

在图 30 - 31 中, 为了准备进行关节运动, 将 EAP 关节锁定机构 800 致动以使锁定尖端 808 与扇形齿轮 814 脱离接合。在图 32 - 33 中, 上部和下部左侧 EAP 堆叠致动器 1002、1006 已经被供能膨胀, 沿横向向右运动上部和下部纵向轨道 1010、1012, 从而压缩上部和下部 EAP 堆叠致动器 1004、1008, 并且相应地运动远侧框架底 1022 抵抗来自上部和下部向内指向末端销 1020、1030 的反作用力, 该末端销在示例性关节中向左。

虽然已经通过几个实施例的说明示例性描述了本发明, 并且虽

---

然示例性的实施例已经被相当详细地描述，但是不意味着申请人限制或以任何方式限定后附权利要求的范围到该细节。另外的优点和变更对本领域普通技术人员来说是显而易见的。

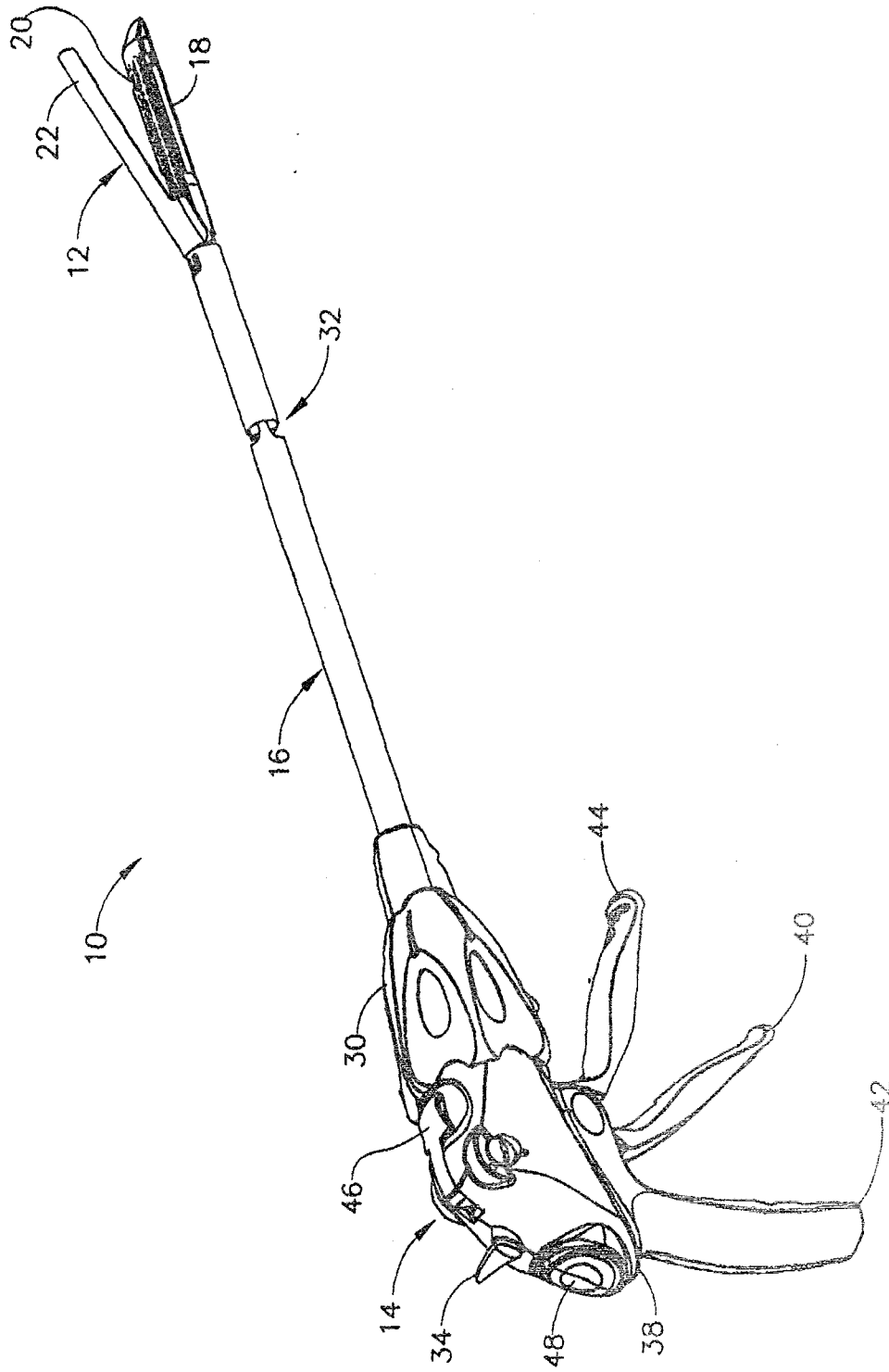


图 1



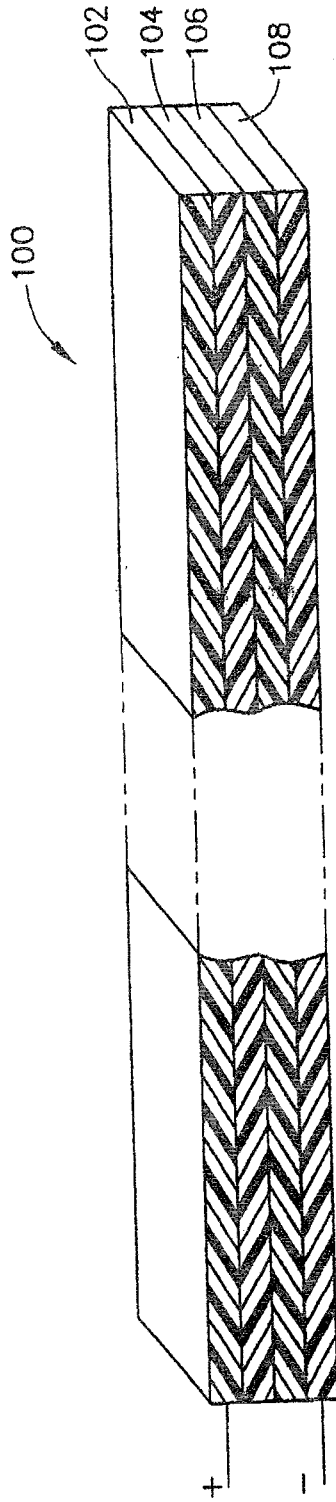


图 2

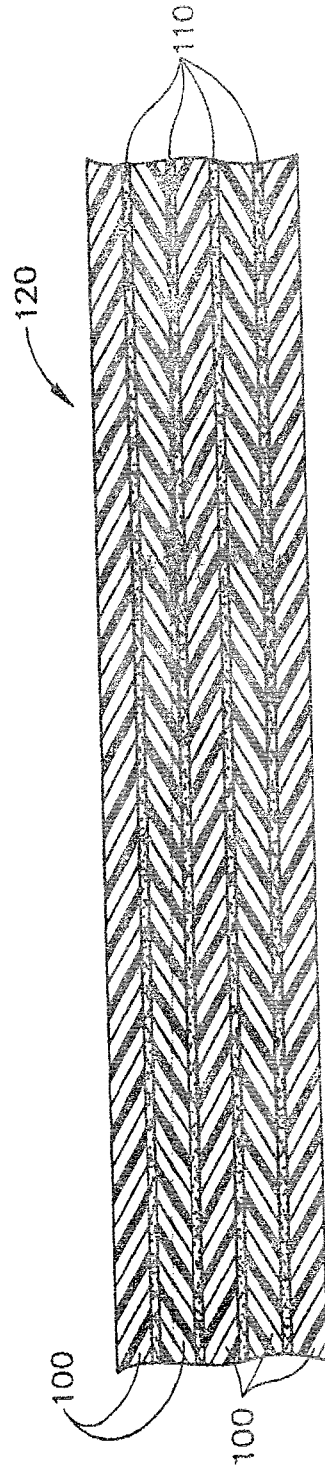


图 3

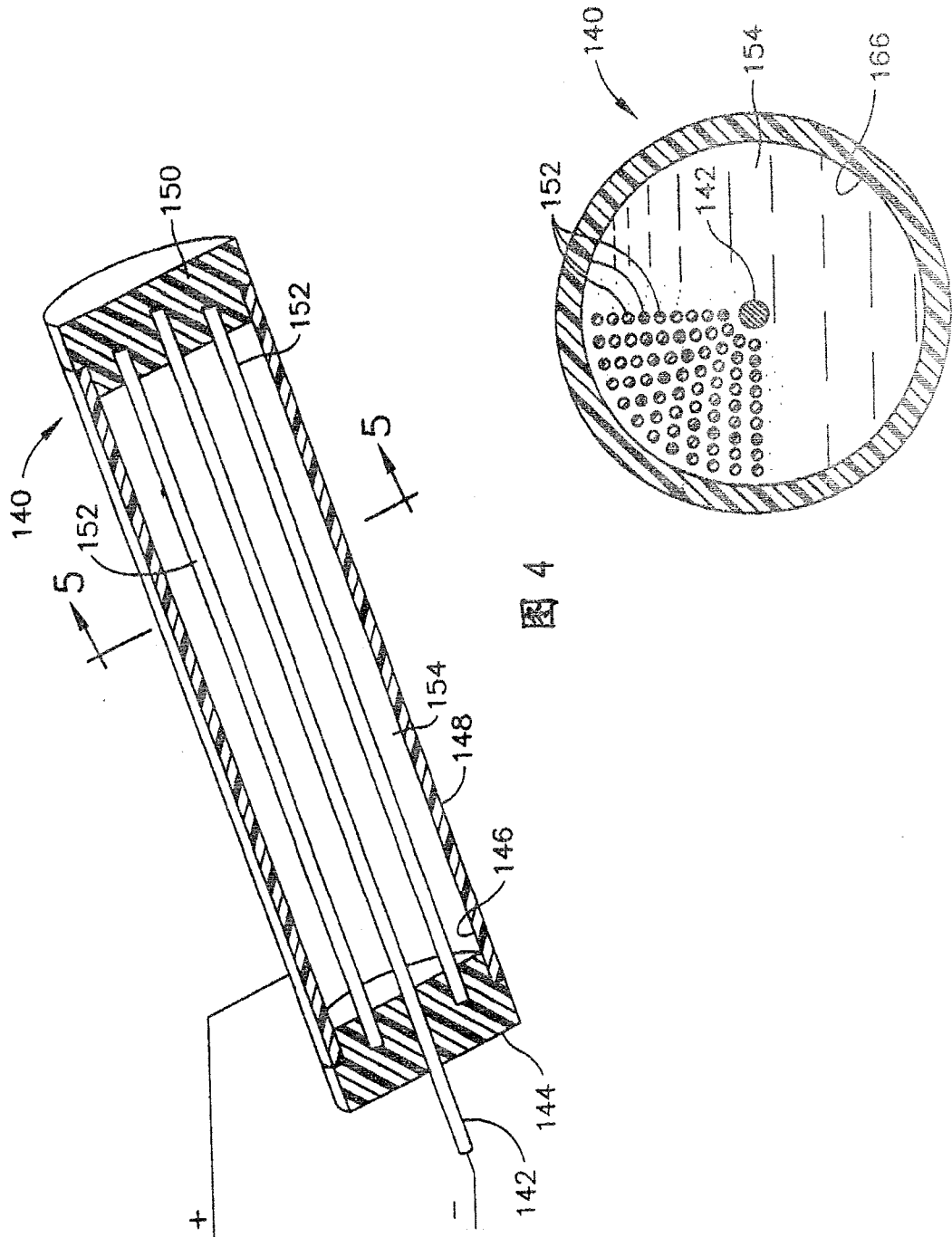


图 4

图 5

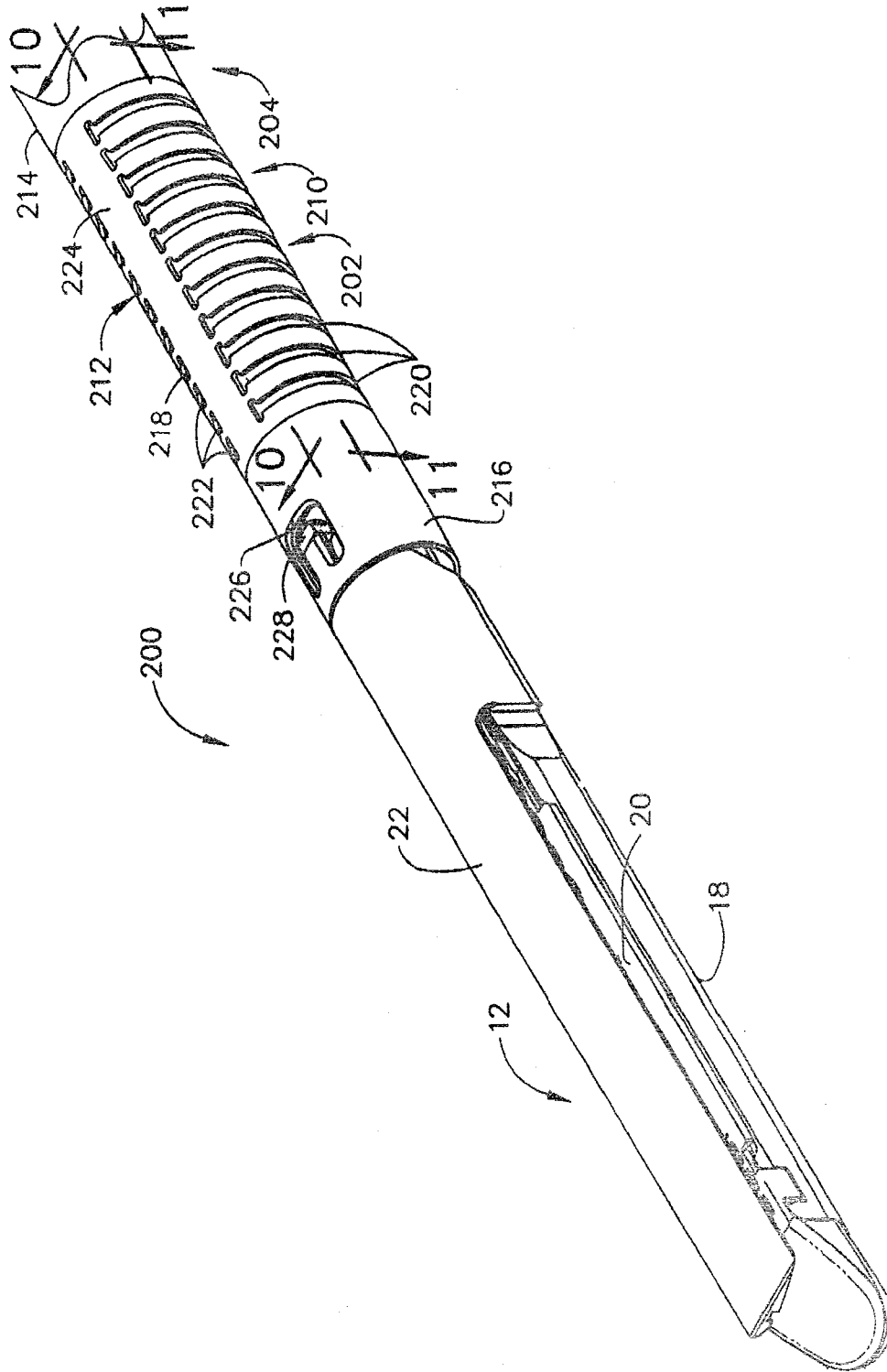


图 6

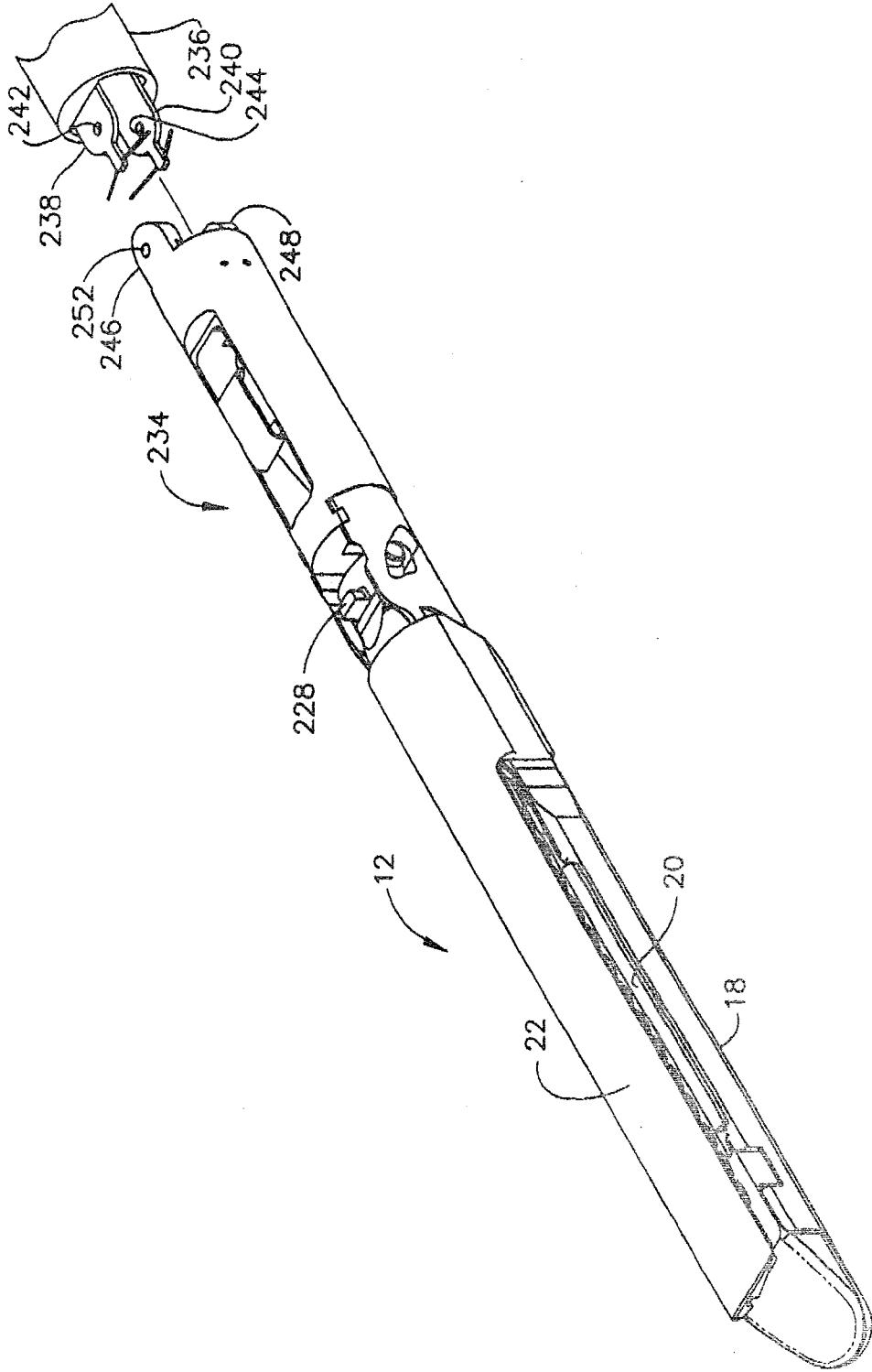


图 7

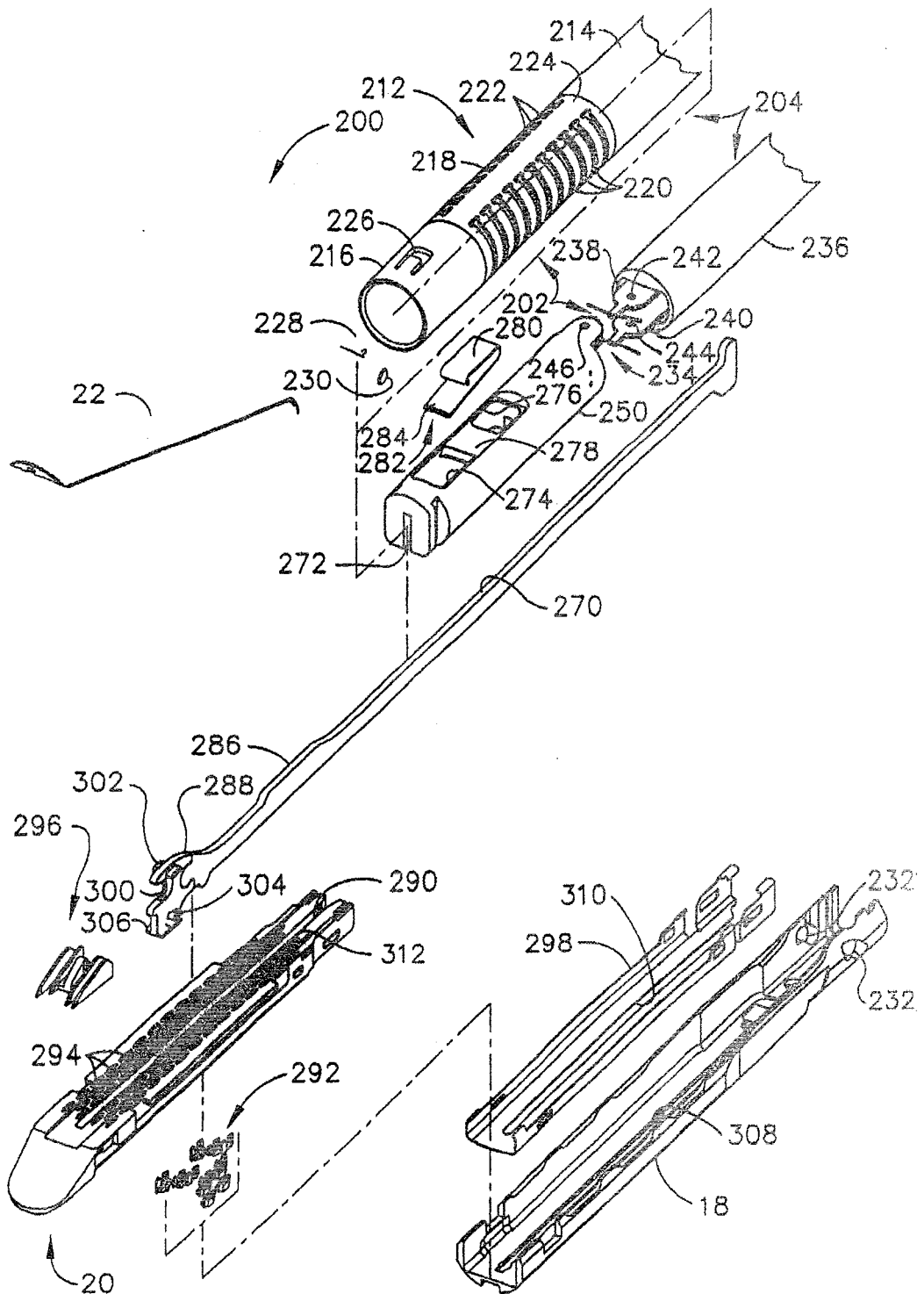


图 8

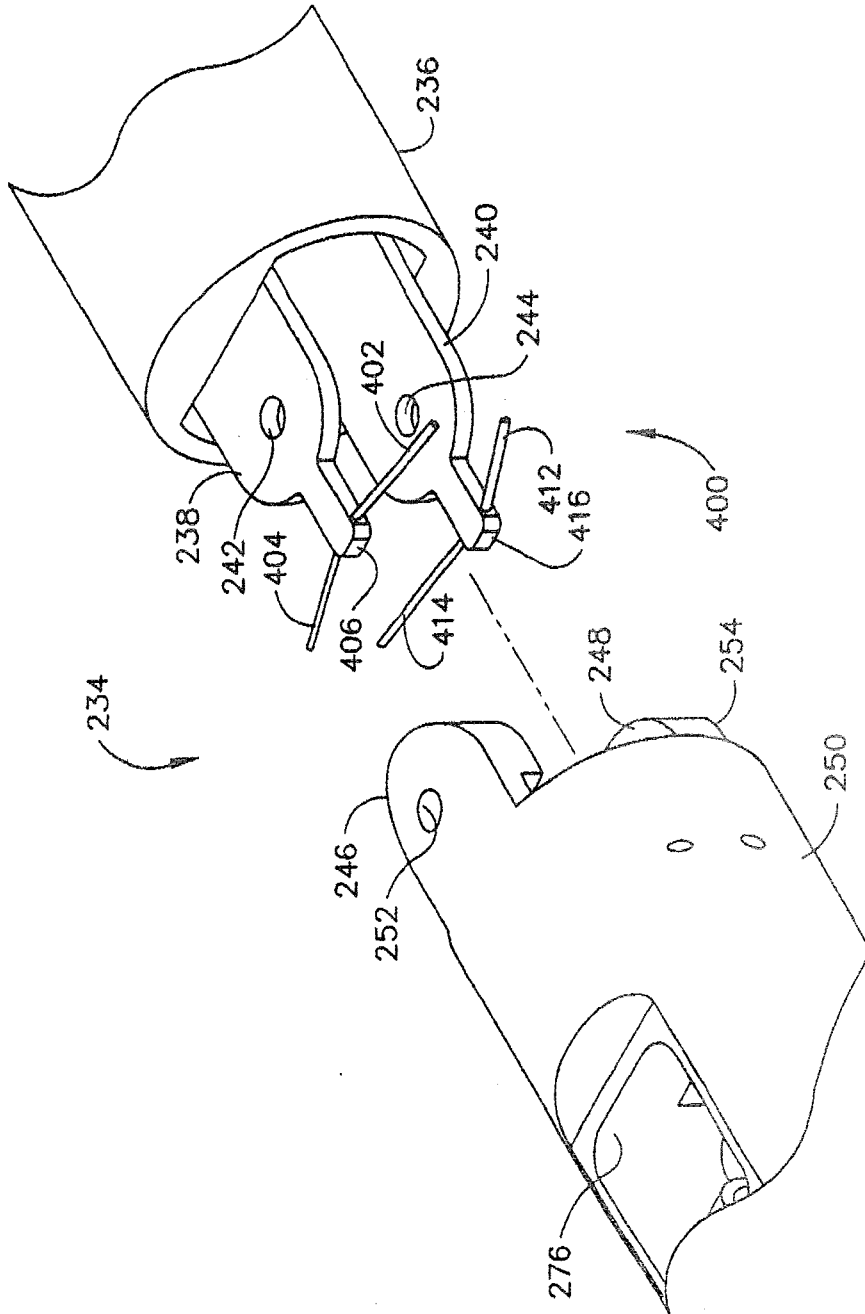


图 9

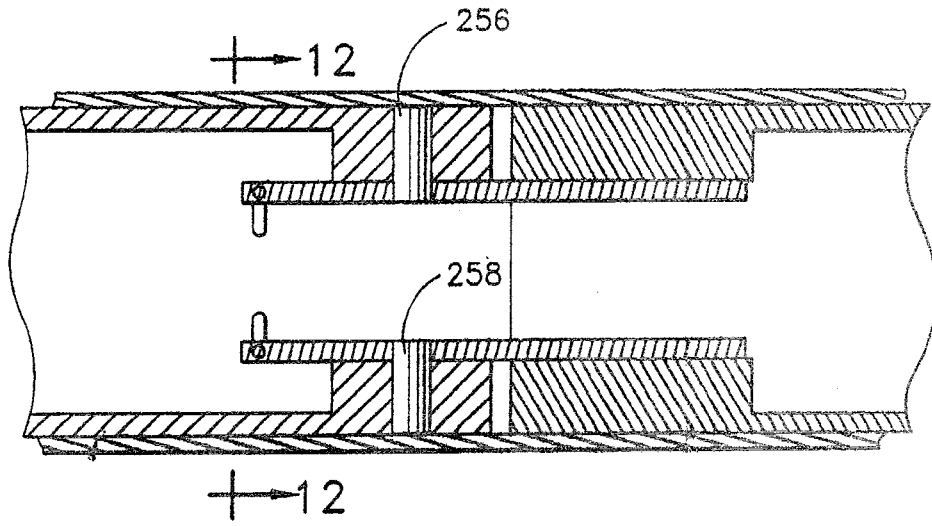


图 10

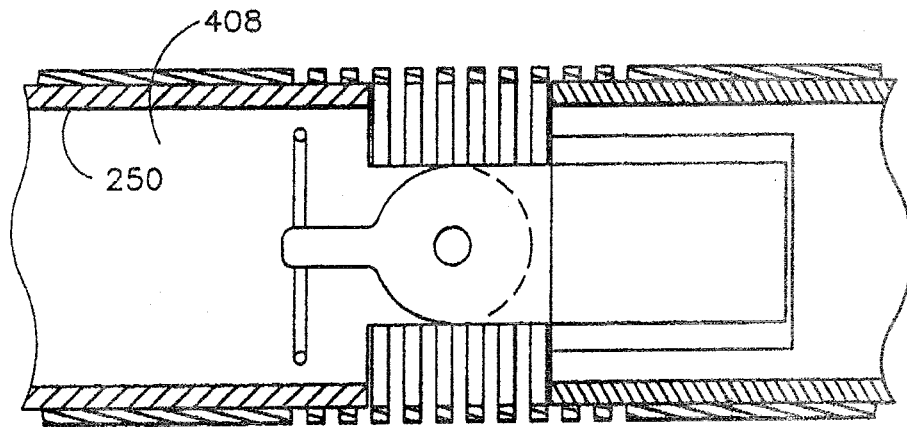


图 11

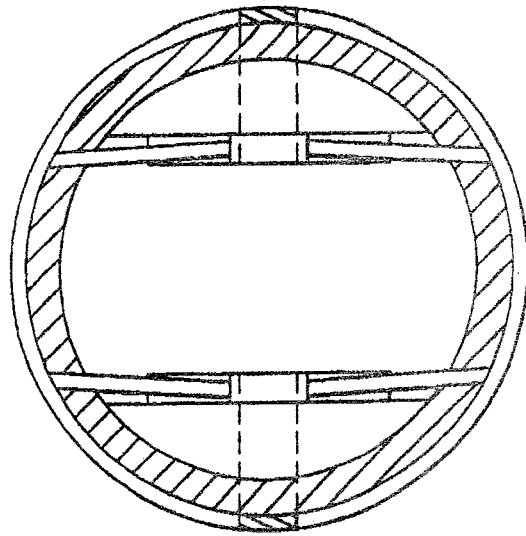


图 12

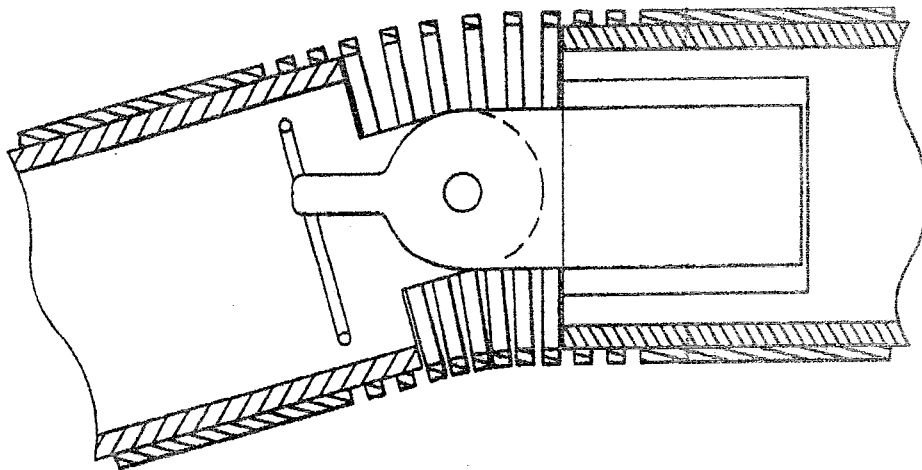


图 13



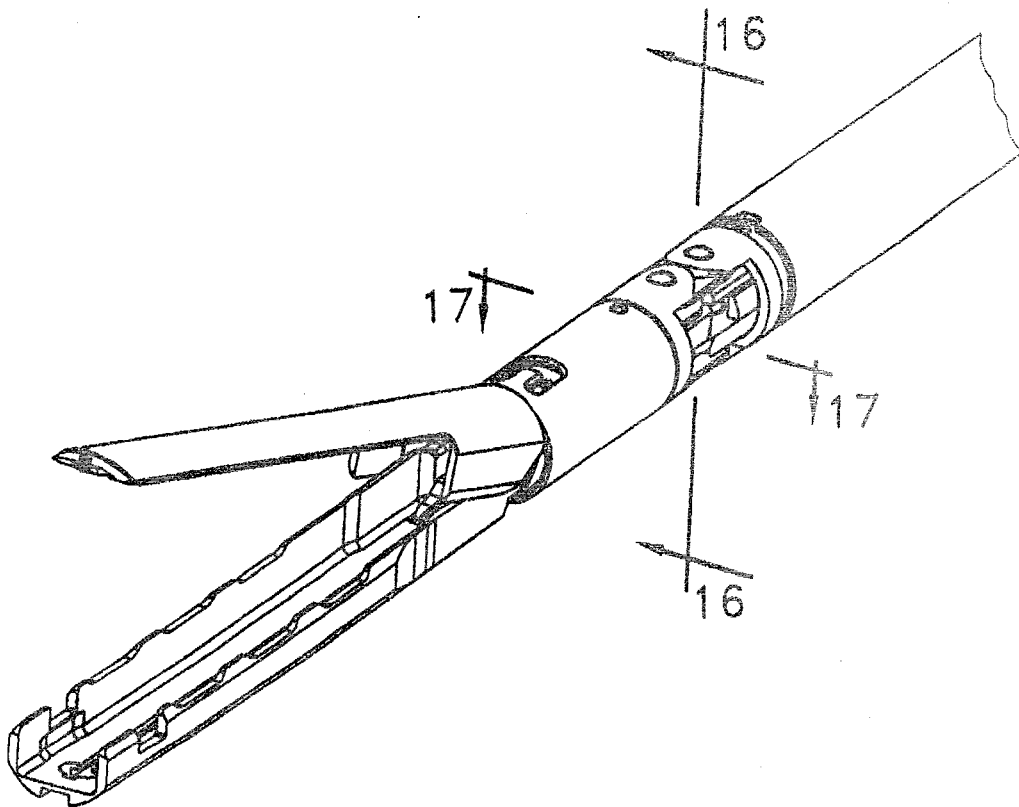


图 14

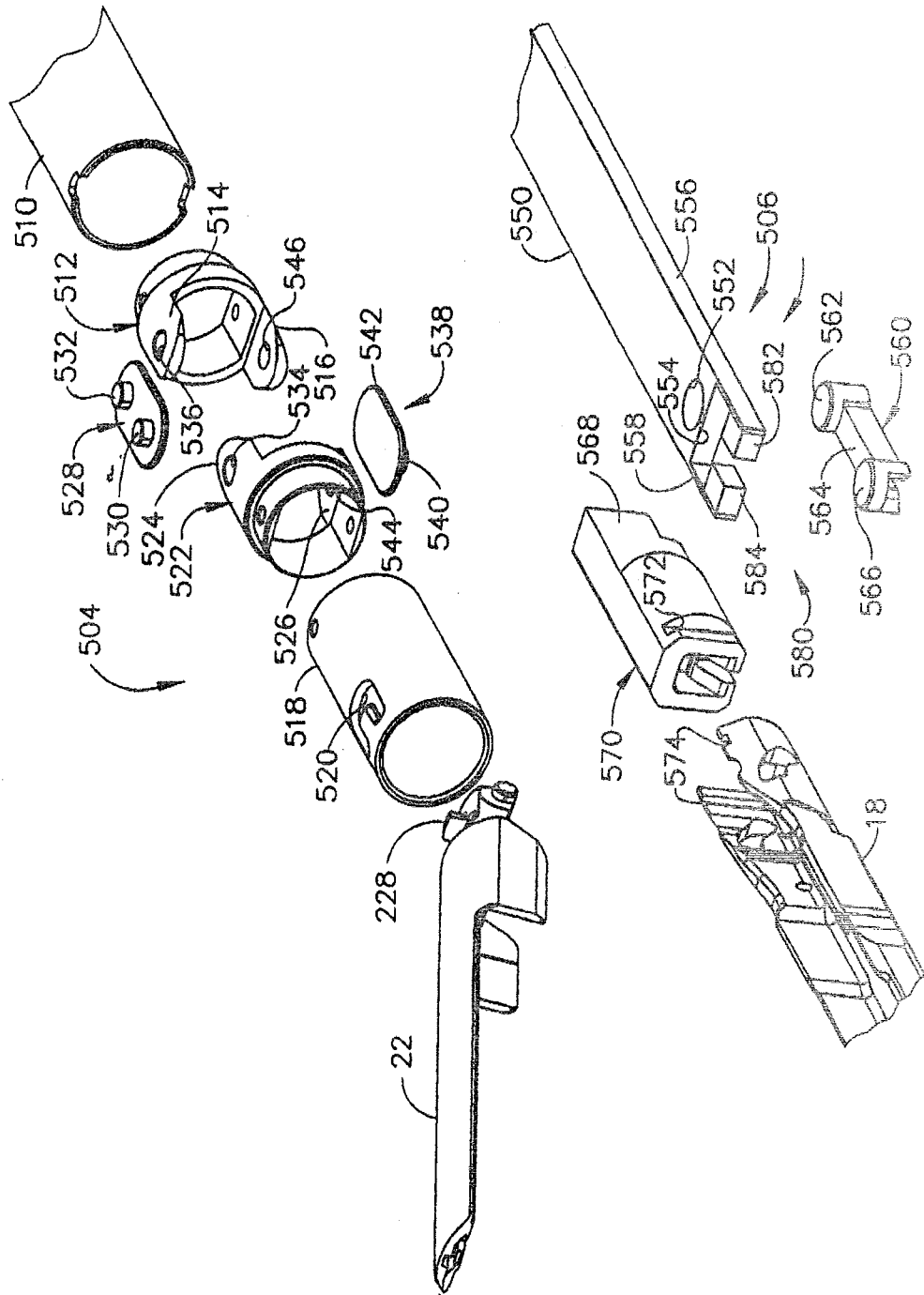


图 15

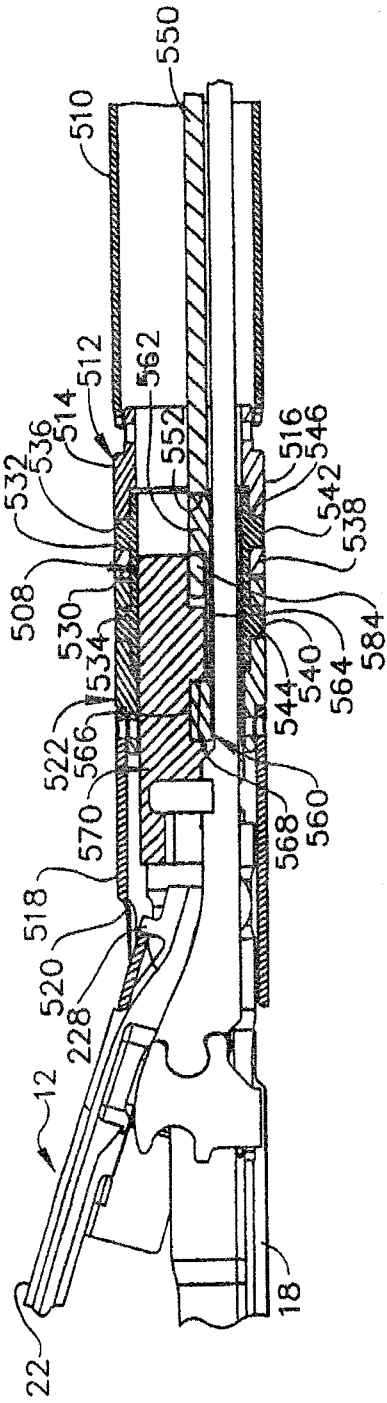


图 16

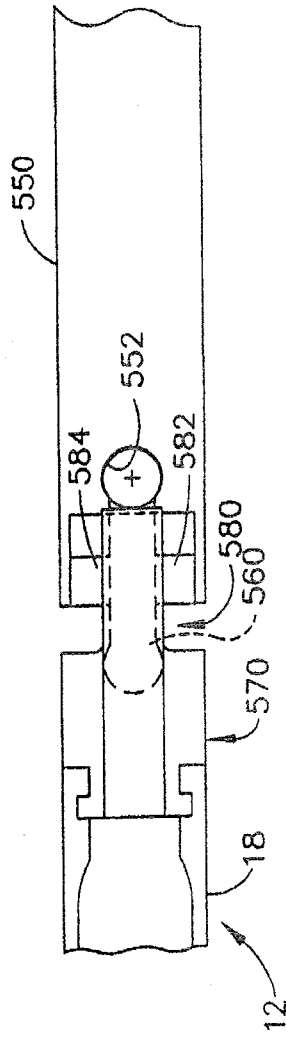


图 17

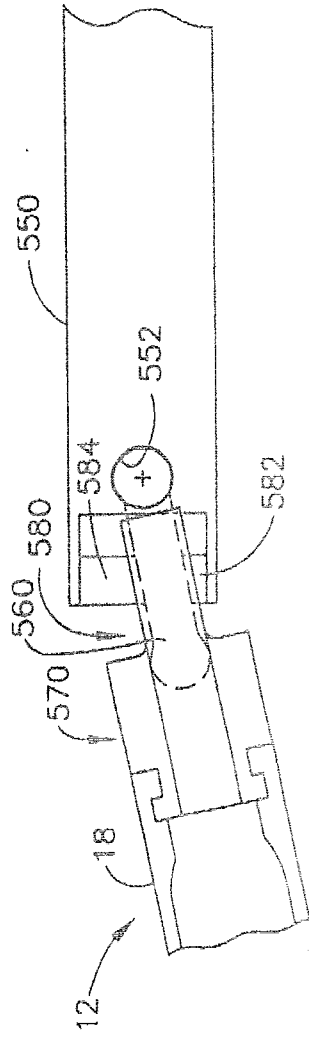


图 18

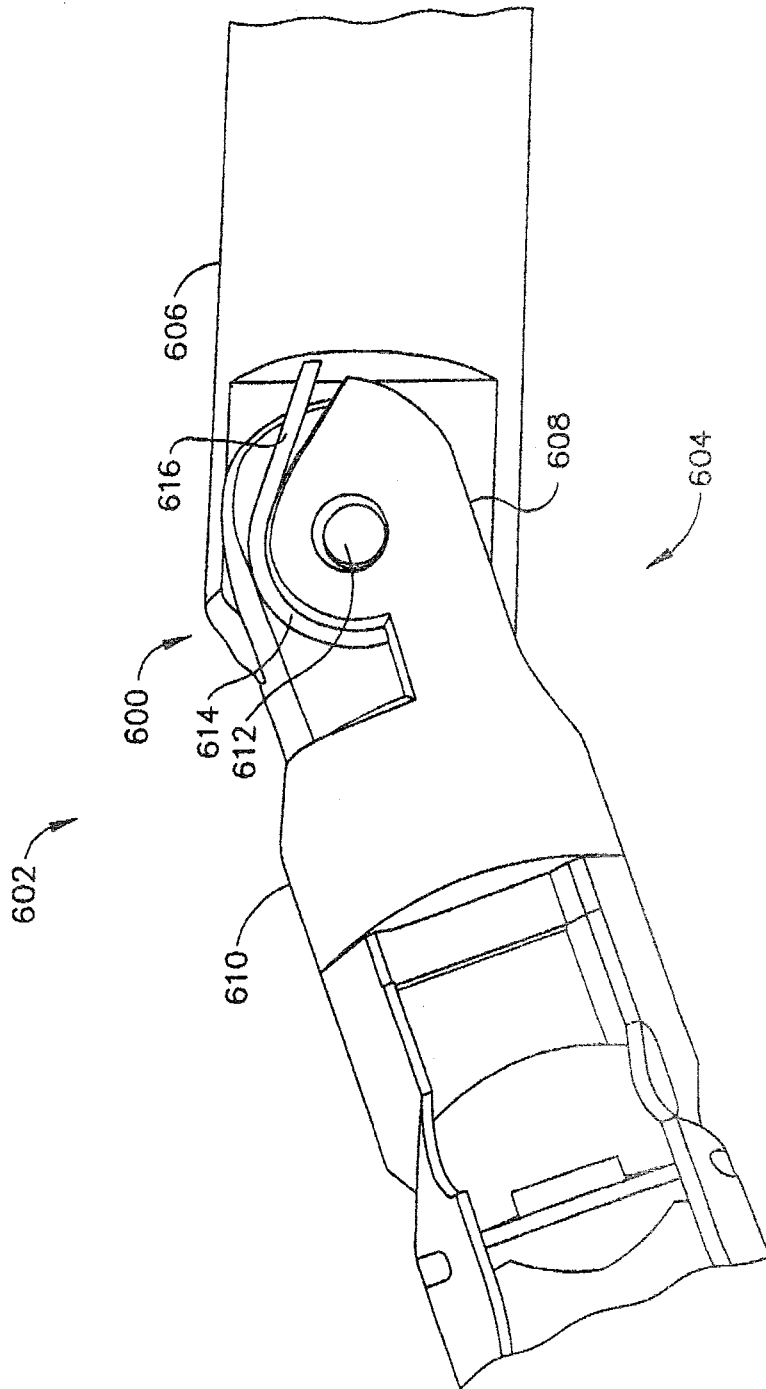


图 19

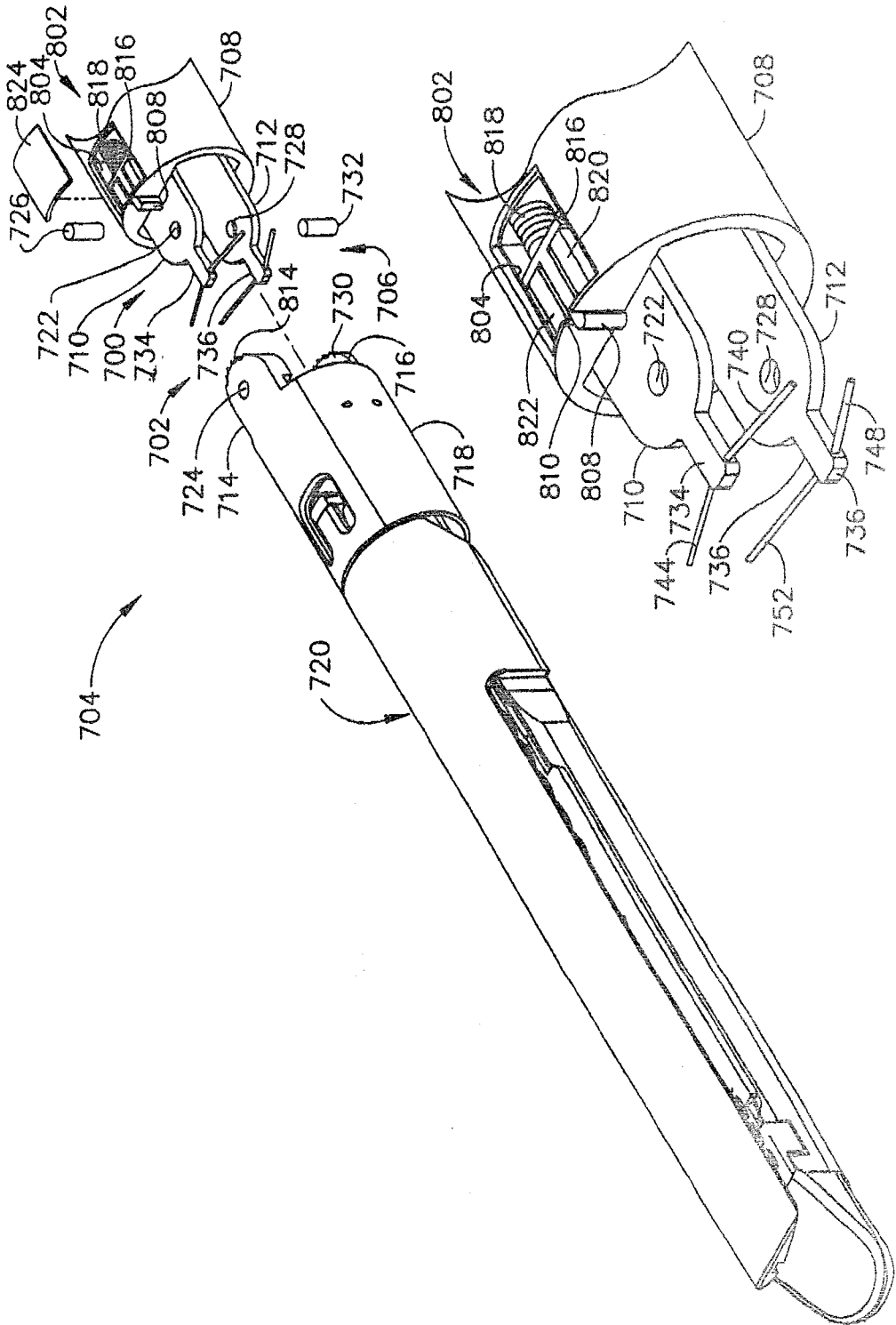


图 20

图 21

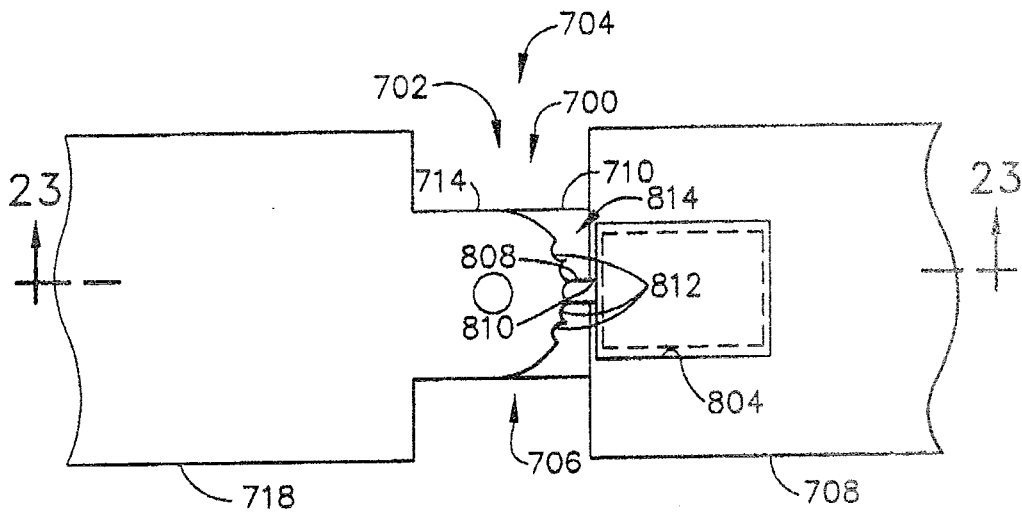


图 22

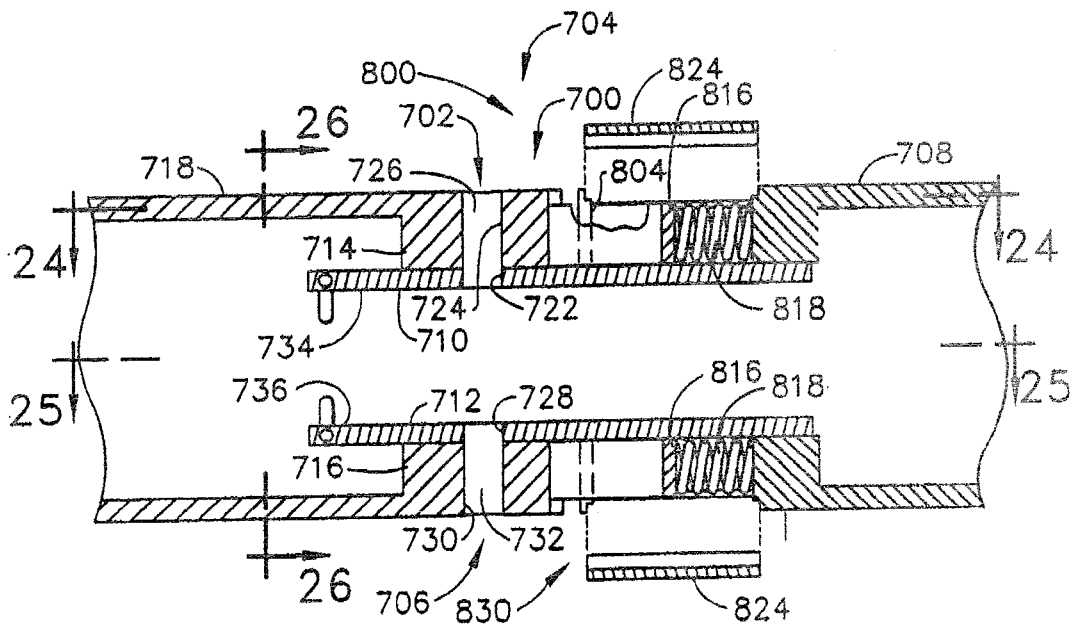


图 23

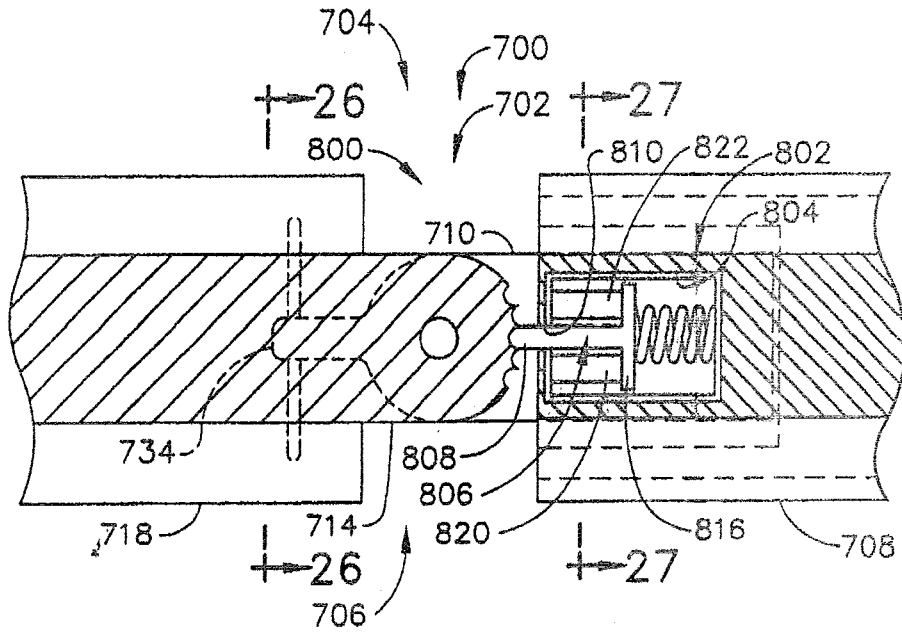


图 24

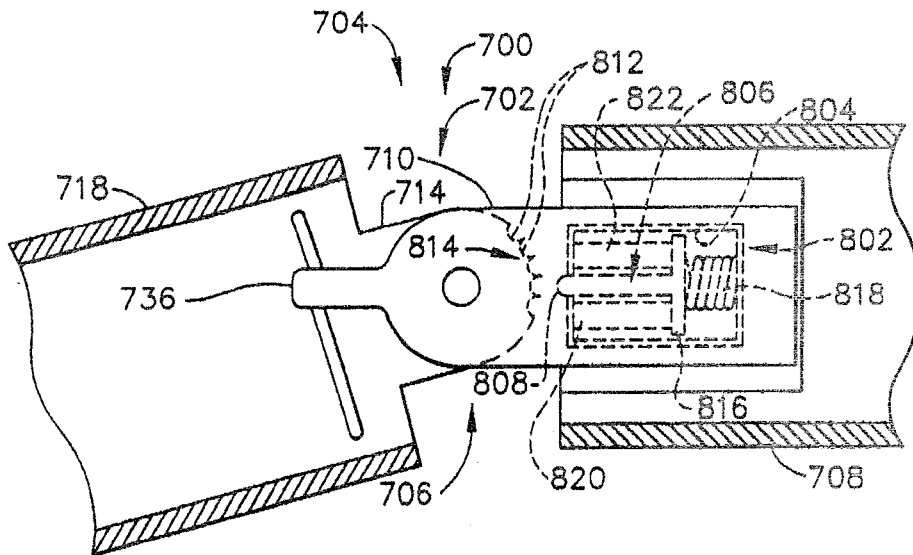


图 25

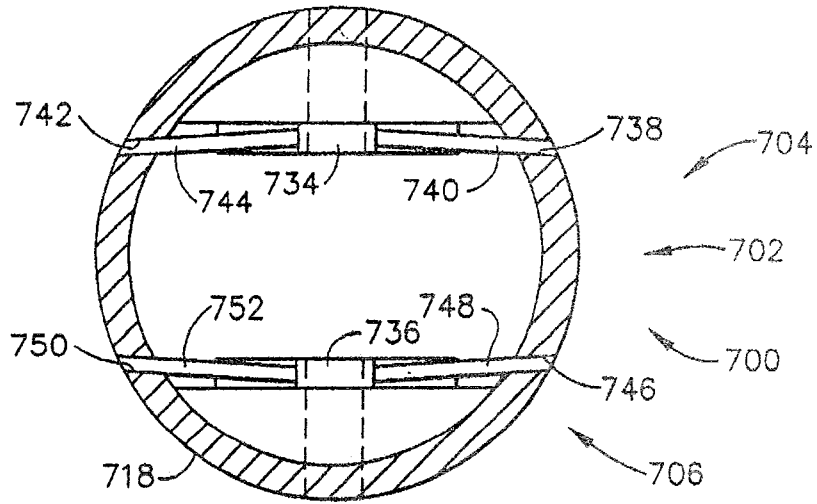


图 26

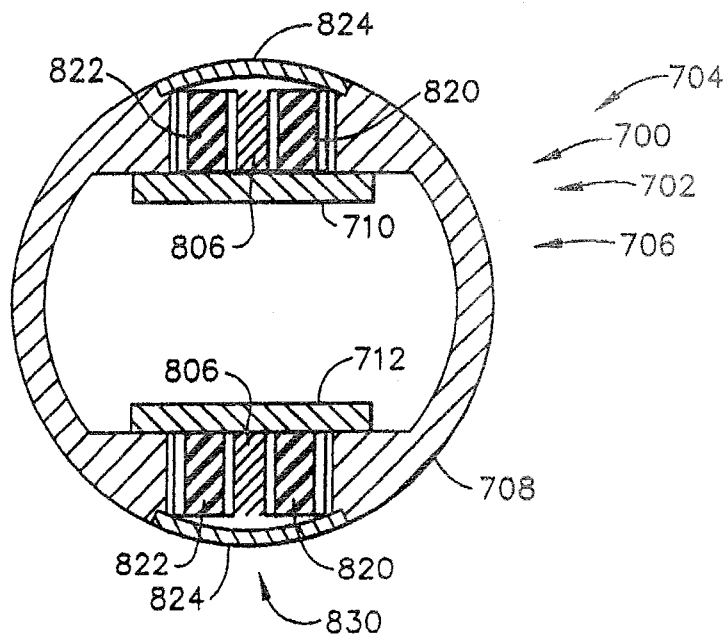


图 27





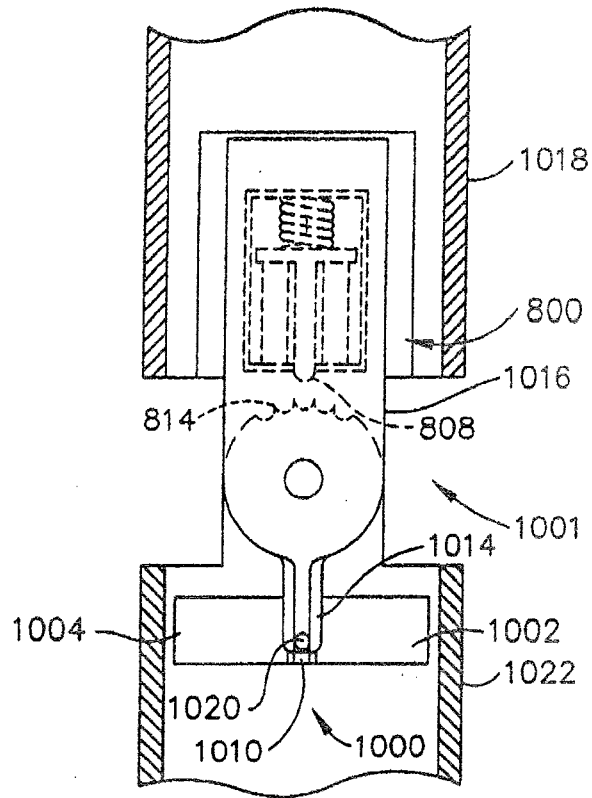


图 30

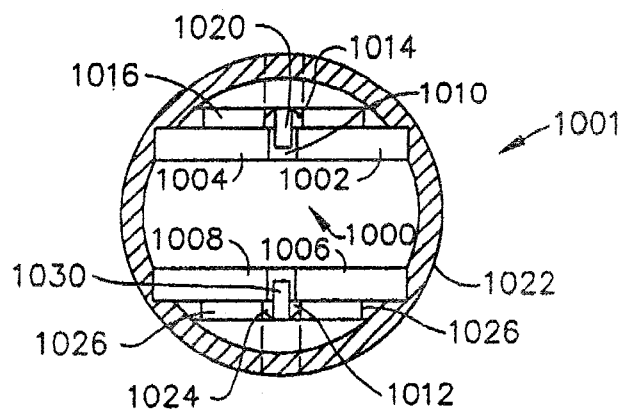


图 31

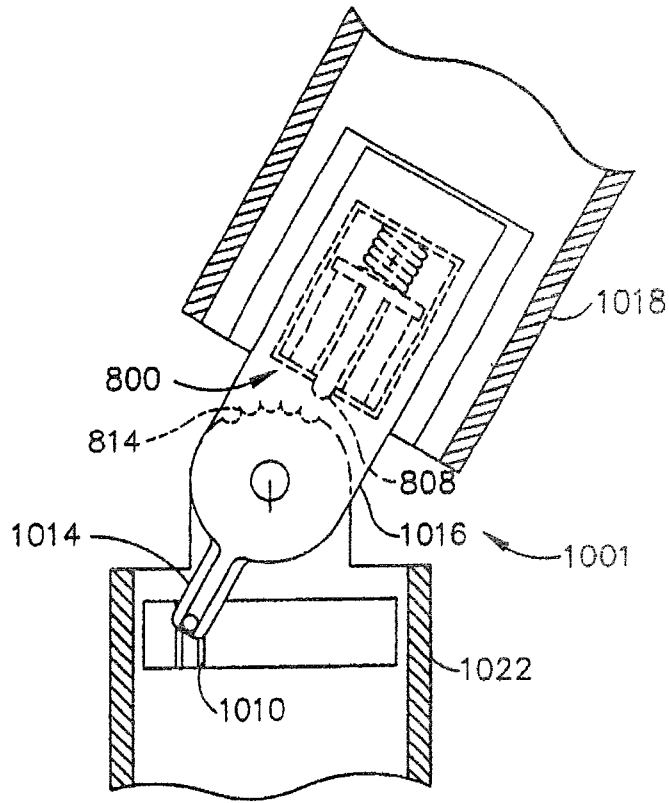


图 32

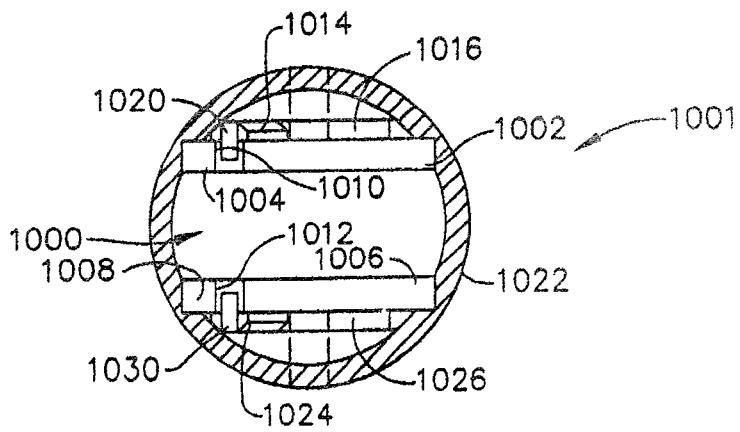


图 33