



(12) 实用新型专利

(10) 授权公告号 CN 204133029 U

(45) 授权公告日 2015. 02. 04

(21) 申请号 201420483685. 5

(22) 申请日 2014. 08. 26

(73) 专利权人 高子扬

地址 250014 山东省济南市历下区燕山中学
26 级一班

(72) 发明人 高子扬

(74) 专利代理机构 济南舜源专利事务所有限公
司 37205

代理人 苗峻

(51) Int. Cl.

A47G 19/22(2006. 01)

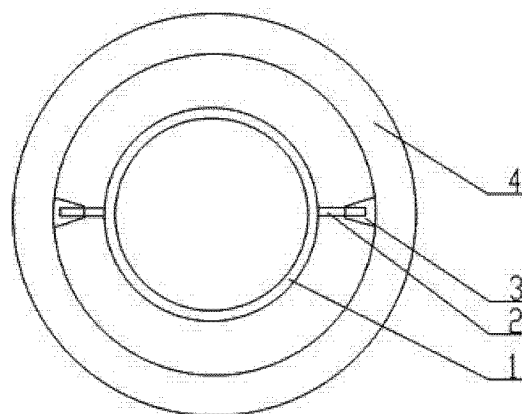
权利要求书1页 说明书1页 附图1页

(54) 实用新型名称

一种杯子

(57) 摘要

本实用新型涉及一种杯子, 适用在餐饮行业上。该杯子, 包括杯子本体, 其特征是: 所述杯子本体由内外两层钢板组成, 所述杯子本体两侧的外层钢板上设有圆形连接孔, 并在连接孔内各设置一个连接轴, 连接轴的另一端设置在一个套在杯子本体外侧的大圆环上。本实用新型杯子的有益效果: 使用安全方便, 无论多热的东西都能方便的端着移动, 既不会汤着人也不会溢到手上。



1. 一种杯子,包括杯子本体(1),其特征是:所述杯子本体(1)由内外两层钢板组成,所述杯子本体两侧的外层钢板上设有圆形连接孔,并在连接孔内各设置一个连接轴(2),连接轴(2)的另一端设置在一个套在杯子本体外侧的大圆环(4)上。

2. 根据权利要求1所述的杯子,其特征是:所述大圆环(4)的设置高度比杯子本体的高度高 5-10mm,所述大圆环(4)与连接轴之间通过斜连接板(3)连接。

3. 根据权利要求1所述的杯子,其特征是:所述连接孔的内部为球面结构(6),所述连接轴(2)的端部设有对应的球头(5)。

一种杯子

技术领域

[0001] 本实用新型涉及一种杯子,适用在餐饮行业上。

背景技术

[0002] 当人们端着用杯子盛放太热或太凉的东西时,不仅由于杯子温度不适合人体接触无法挪动,而且在挪动过程杯中的液体总是很容易洒出,如果能设置一个易于搬动且不会洒脱的杯子,就方便多了。

发明内容

[0003] 为了弥补现有技术的不足,本实用新型提供了一种不怕汤和洒脱的杯子。

[0004] 本实用新型是通过如下技术方案实现的:

[0005] 一种杯子,包括杯子本体,其特征是:所述杯子本体由内外两层钢板组成,所述杯子本体两侧的外层钢板上设有圆形连接孔,并在连接孔内各设置一个连接轴,连接轴的另一端设置在一个套在杯子本体外侧的大圆环上。

[0006] 为防止液体溢出烫伤使用者,所述大圆环的设置高度比杯子本体的高度高5-10mm,所述大圆环与连接轴之间通过斜连接板连接。

[0007] 为防止杯子晃动,保证杯子在重力作用下保持平衡,所述连接孔的内部为球面结构,所述连接轴的端部设有对应的球头。

[0008] 本实用新型杯子的有益效果:使用安全方便,无论多热的东西都能方便的端着移动,既不会汤着人也不会溢到手上。

附图说明

[0009] 下面结合附图对本实用新型作进一步的说明:

[0010] 图1为本实用新型的结构俯视图;

[0011] 图2为本实用新型的结构主视图;

[0012] 图中,1、杯本体,2、连接轴,3、斜连接板,4、大圆环,5、球头,6、球面结构。

具体实施方式

[0013] 附图为本实用新型的一种具体实施例。该实施例包括杯子本体1,其特征是:所述杯子本体1由内外两层钢板组成,所述杯子本体两侧的外层钢板上设有圆形连接孔,并在连接孔内各设置一个连接轴2,连接轴2的另一端设置在一个套在杯子本体外侧的大圆环4上,所述大圆环的设置高度比杯子本体的高度高5-10mm,所述大圆环与连接轴之间通过斜连接板3连接,所述连接孔的内部为球面结构6,所述连接轴2的端部设有对应的球头5。

[0014] 使用本实用新型的杯子时,由于所述大圆环的设置高度比杯子本体的高度高5-10mm,人们手端大圆环时东西溢出后不会流到手上,,无论多热的东西都能方便的端着移动,既不会汤着人也不会溢到手上,因而适合高温或低温东西的移动。

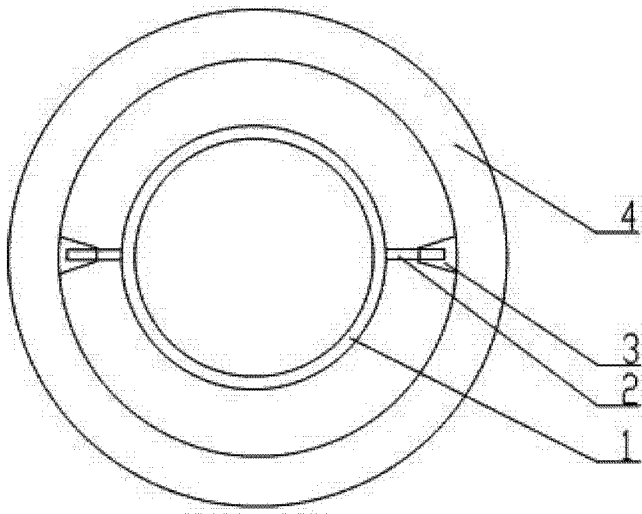


图 1

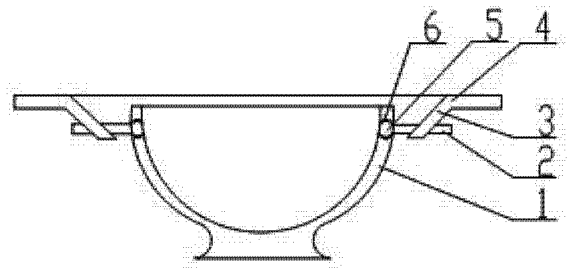


图 2