



(12) 实用新型专利

(10) 授权公告号 CN 202290636 U

(45) 授权公告日 2012. 07. 04

(21) 申请号 201120380215. 2

(22) 申请日 2011. 10. 10

(73) 专利权人 东莞丰卓机电设备有限公司
地址 广东省东莞市常平镇桥沥村马屋工业
区

(72) 发明人 周国栋

(74) 专利代理机构 北京科亿知识产权代理事务
所(普通合伙) 11350
代理人 汤东风

(51) Int. Cl.
B08B 3/02(2006. 01)

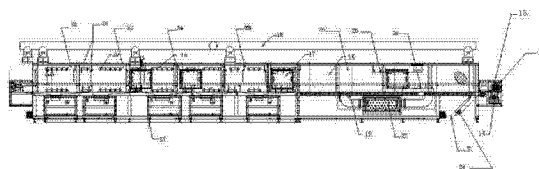
权利要求书 1 页 说明书 2 页 附图 4 页

(54) 实用新型名称

一种网带喷淋式清洗机

(57) 摘要

本实用新型的一种网带喷淋式清洗机,属于清洗机领域,电机部分设置了扭力限制器,起保护电机作用,链条部分设有一个自重张紧器,靠其重力张紧链条,链条的走向方式采用从机器底部走,方便维修,同时也腾出工位空间,设置水分切位,防止各槽水发生穿越,上风刀和下风刀错开排布,防止干涉,提高风干效果,同时本实用新型还有操作简单,工作效率高,消耗成本低的优点。



1. 一种网带喷淋式清洗机,包括机架、棚体、储液槽、传动系统、喷淋管路系统和电机,其特征在于:喷淋管路系统包括进水口、排水口、喷淋泵和喷淋管,喷淋管上面装有喷咀;储液槽连接接水盒和过滤器,各个储液槽之间设置有挡水板和风切,储液槽为斜底设计和水封设计;传动系统包括主动轴、被动轴和傍轮轴,传动系统上还设置有电机、扭力限制器和网链,网链上设置有自动张紧器且网链经过机械底部;清洗机还设置有上料区、预脱脂区、主脱脂区、漂洗区、防锈区、吹干区、烘干区、下料区和电箱、所述烘干区设置有上风口和下风口,所述上风口和下风口错开排布。

2. 根据权利要求1所述所述一种网带喷淋式清洗机,其特征在于:所述机架底部装有调节脚。

3. 根据权利要求1所述所述一种网带喷淋式清洗机,其特征在于:所述储液槽采用双层结构设计。

4. 根据权利要求1所述所述一种网带喷淋式清洗机,其特征在于:所述棚体设置在机架上,棚体设置有内外两层,内外两层中间设置有保温棉,棚体顶部和侧面设置有检修门。

5.

根据权利要求1所述所述一种网带喷淋式清洗机,其特征在于:所述主动轴固定在带座轴承上,主动轴上面设置有主动链轮,主动轴的一端还设置有扭力限制器,扭力限制器上设置有从传动链轮,设置有配合所述主动链轮和从传动链轮的链条,所述主动轴中间设置有支承轮,所述被动轴和傍轮轴上分别设置有被动链轮和从动链轮,且轴中间都设置有支承轮,所述支轮上设置有挡圈。

6. 根据权利要求1所述所述一种网带喷淋式清洗机,其特征在于:所述网链的两边设置不锈钢链条,所述钢条中间有钢枝,网链上设置有网丝,所述网丝编织在钢枝上面。

7. 根据权利要求1所述所述一种网带喷淋式清洗机,其特征在于:吹干区上设置有喷气机和过滤机,烘干位还设置有热室和风机,热室里设置有发热管,所述风机连接抽风管。

8. 根据权利要求1所述所述一种网带喷淋式清洗机,其特征在于:所述棚体顶部设置有喷淋管。

一种网带喷淋式清洗机

技术领域

[0001] 本实用新型涉及一种清洗机,特别涉及一种网带喷淋式清洗机。

背景技术

[0002] 随着工业发展的需求,大型的清洗机进入我们的工厂,大型清洗机中的一种网带喷淋式清洗机以期特殊的功能和优良的性能逐渐被客户接受,然后传统的网带喷淋式清洗机还存在很多的缺陷,并不能完美的完成我们的清洗任务,必须加以改进。

发明内容

[0003] 本实用新型要解决的技术问题是提供一种技术更先进的网带喷淋式清洗机。

[0004] 为解决上述问题,本实用新型采用以下技术方案:一种网带喷淋式清洗机,包括机架、棚体、储液槽、传动系统、喷淋管路系统和电机,喷淋管路系统包括进水口、排水口、喷淋泵和喷淋管,喷淋管上面装有喷咀;储液槽连接接水盒和过滤器,各个储液槽之间设置有挡水板和风切,储液槽为斜底设计和水封设计;传动系统包括主动轴、被动轴和傍轮轴,传动系统上还设置有电机、扭力限制器和网链,网链上设置有自动张紧器且网链经过机械底部;清洗机还设置有上料区、预脱脂区、主脱脂区、漂洗区、防锈区、吹干区、烘干区、下料区和电箱、所述烘干区设置有上风口和下风口,所述上风口和下风口错开排布。

[0005] 进一步地,所述机架底部装有调节脚。

[0006] 进一步地,所述储液槽采用双层结构设计。

[0007] 进一步地,所述棚体设置在机架上,棚体设置有内外两层,内外两层中间设置有保温棉,棚体顶部和侧面设置有检修门。

[0008] 进一步地,所述主动轴固定在带座轴承上,主动轴上面设置有主动链轮,主动轴的一端还设置有扭力限制器,扭力限制器上设置有从传动链轮,设置有配合所述主动链轮和从传动链轮的链条,所述主动轴中间设置有支承轮,所述被动轴和傍轮轴上分别设置有被动链轮和从动链轮,且轴中间都设置有支承轮,所述支轮上设置有挡圈。

[0009] 进一步地,所述网链的两边设置不锈钢链条,所述钢条中间有钢枝,网链上设置有网丝,所述网丝编织在钢枝上面。

[0010] 进一步地,吹干区上设置有喷气机和过滤机,烘干位还设置有热室和风机,热室里设置有发热管,所述风机连接抽风管。

[0011] 进一步地,所述棚体顶部设置有喷淋管。

[0012] 本实用新型的一种网带喷淋式清洗机,电机部分设置了扭力限制器,起保护电机作用,链条部分设有一个自重张紧器,靠其重力张紧链条,链条的走向方式采用从机器底部走,方便维修,同时也腾出工位空间,设置水分切位,防止各槽水发生穿越,上风刀和下风刀错开排布,防止干涉,提高风干效果,同时本实用新型还有操作简单,工作效率高,消耗成本低的优点。

[0013] 说明书附图

- [0014] 图 1 为本实用新型的主视图；
[0015] 图 2 为本实用新型的俯视图；
[0016] 图 3 为本实用新型的左视图；
[0017] 图 4 为本实用新型传动系统的主视图；
[0018] 图 5 为本实用新型主动轴主视图；
[0019] 图 6 为本实用新型被动轴主视图；
[0020] 图 7 为本实用新型傍轮轴主视图。

具体实施方式

[0021] 本实施例,参照图 1 至图 7,一种网带喷淋式清洗机,包括机架、棚体 16、储液槽 2、传动系统 13、喷淋管路系统和电机,喷淋管路系统包括进水口 2、排水口 3、喷淋泵 6 和喷淋管 19,喷淋管上面装有喷嘴 20;储液槽 2 连接接水盒 5 和过滤器 7,各个储液槽 2 之间设置有挡水板和风切 28,储液槽为斜底设计 29 和水封设计 30;传动系统 13 包括主动轴 21、被动轴 22 和傍轮轴 44,传动系统上还设置有电机 14、扭力限制器 27 和网链 31,网链 31 上设置有自动张紧器 24 且网链 31 经过机械底部;清洗机还设置有上料区 1、预脱脂区 32、主脱脂区 33、漂洗区 34、防锈区 35、吹干区 36、烘干区 15、下料区 12 和电箱 11、所述烘干区 15 设置有上风口 25 和下风口 26,所述上风口 25 和下风口 26 错开排布。

[0022] 所述机架底部装有调节脚 37,所述储液槽采用双层结构设计(未图示),所述棚体 16 设置在机架上,棚体设置有内外两层,内外两层中间设置有保温棉(未图示),棚体顶部和侧面设置有检修门 17,

[0023] 所述主动轴 21 固定在带座轴承 41 上,主动轴 21 上面设置有主动链轮 38,主动轴的一端还设置有扭力限制器 27,扭力限制器上设置有从传动链轮 39,设置有配合所述主动链轮和从传动链轮的链条(未图示),所述主动轴 21 中间设置有支承轮 40,所述被动轴 22 和傍轮轴 44 上分别设置有被动链轮 42 和从动链轮 45,且轴中间都设置有支承轮 40,所述支承轮上设置有挡圈 43,所述网链的两边设置不锈钢链条,所述钢条中间有钢枝,网链上设置有网丝,所述网丝编织在钢枝上面,吹干区上设置有喷气机(未图示)和过滤机(未图示),烘干位还设置有热室 23 和风机 8,热室里设置有发热管 10,所述风机连接抽风管 18,所述棚体顶部设置有喷淋管 19。

[0024] 使用本实用新型的网带喷淋式清洗机流程如下:首先把被清洗物品放在进料区,工件在网链上经过预脱脂,主脱脂,漂洗,漂洗,防锈,吹干,烘干这几道工序后,被清洗物品将到达下料区,然后下料,最后将洗好的料运走。

[0025] 本实用新型的一种网带喷淋式清洗机,电机部分设置了扭力限制器,起保护电机作用,链条部分设有一个自重张紧器,靠其重力张紧链条,链条的走向方式采用从机器底部走,方便维修,同时也腾出工位空间,设置水分切位,防止各槽水发生穿越,上风刀和下风刀错开排布,防止干涉,提高风干效果,同时本实用新型还有操作简单,工作效率高,消耗成本低的优点。

[0026] 以上已将本实用新型做了一详细说明,上述实施例,仅为本实用新型之较佳实施例而已,并不能限定本实用新型的具体实施范围,凡是依照本实用新型做均等变化与修饰,均在本实用新型权利保护范围内。

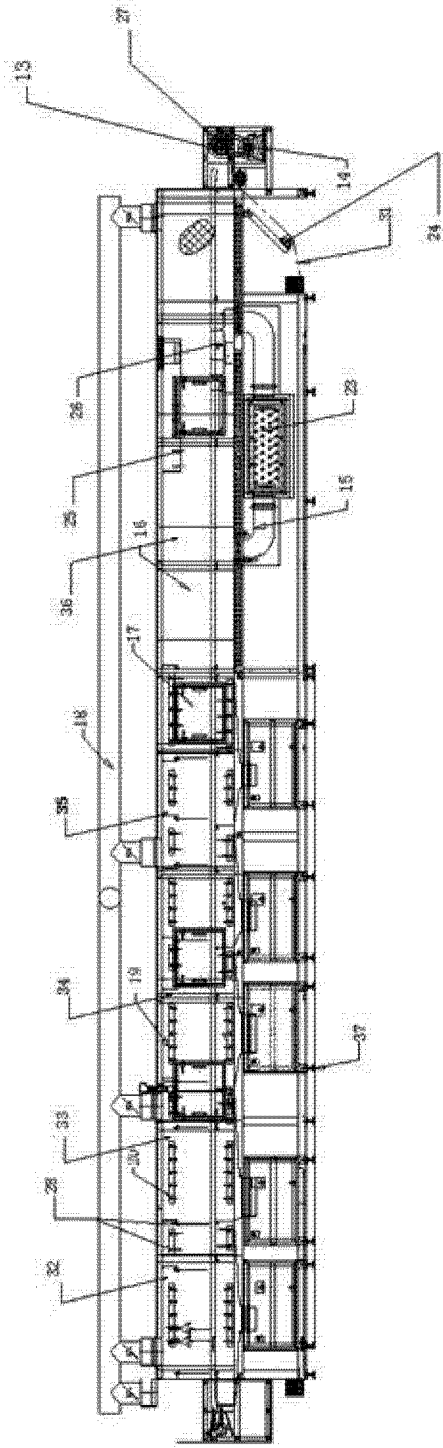


图 1

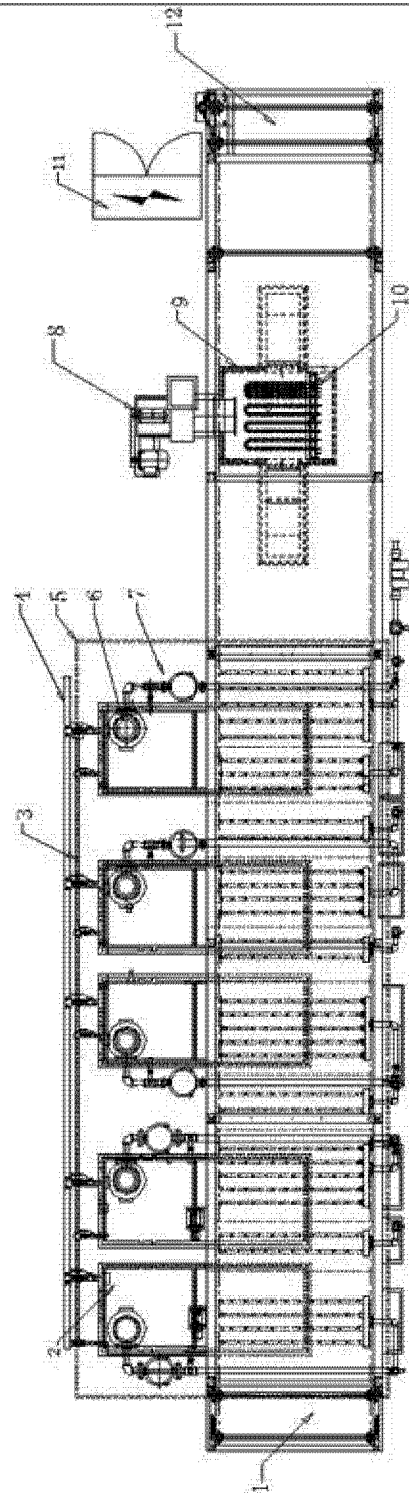


图 2

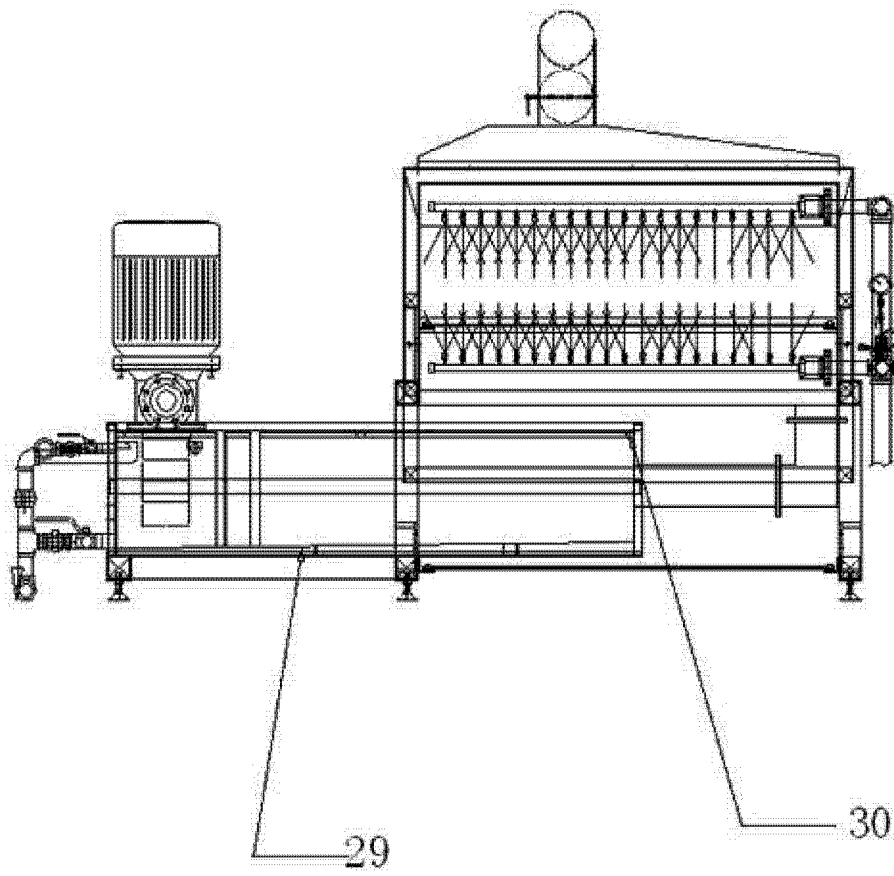


图 3

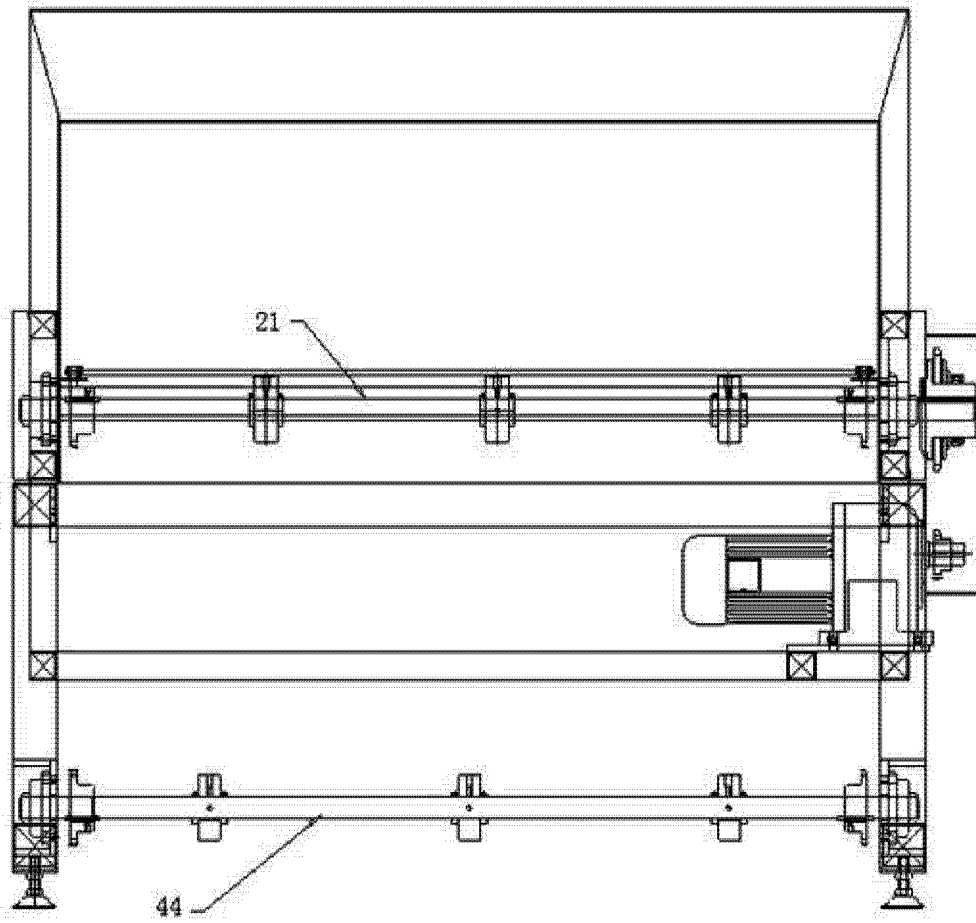


图 4

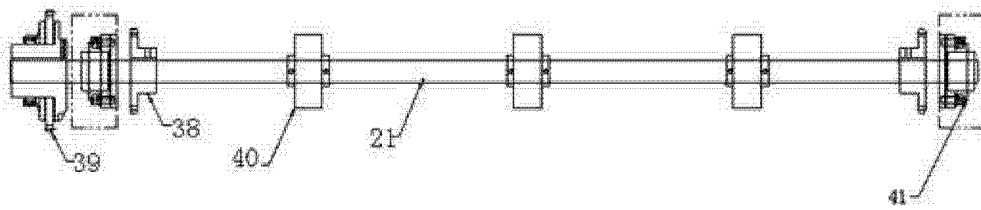


图 5

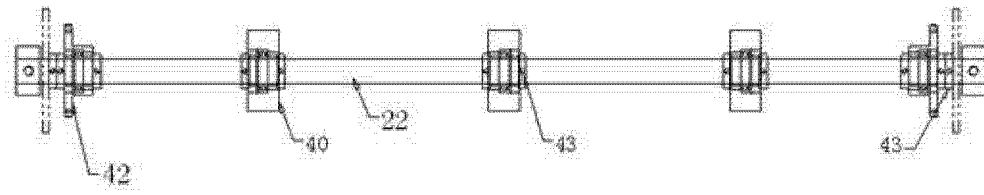


图 6

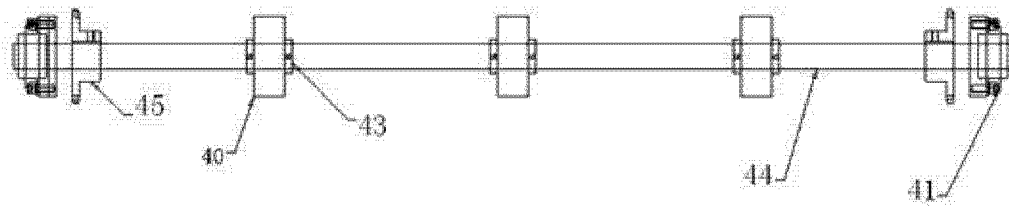


图 7