



(12) 实用新型专利

(10) 授权公告号 CN 220968733 U

(45) 授权公告日 2024. 05. 17

(21) 申请号 202322565552.4

(22) 申请日 2023.09.21

(73) 专利权人 佛山市通能环保实业有限公司
地址 528000 广东省佛山市南海区西樵镇
七星高浪朗路边自建厂房12号

(72) 发明人 黄翠兴

(74) 专利代理机构 北京众允专利代理有限公司
11803
专利代理师 张斌斌

(51) Int. Cl.

B01F 27/192 (2022.01)

B01F 27/721 (2022.01)

B01F 27/701 (2022.01)

B01F 35/12 (2022.01)

B01F 33/501 (2022.01)

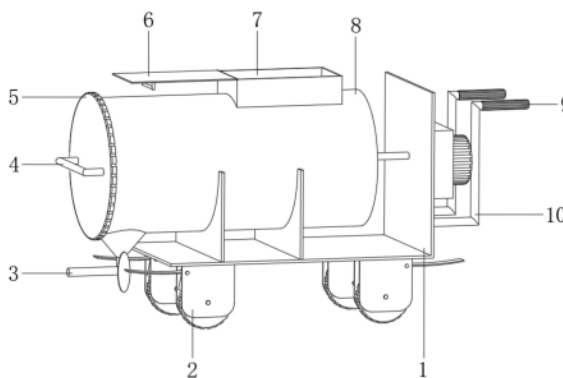
权利要求书1页 说明书3页 附图3页

(54) 实用新型名称

一种晶面剂生产用的搅拌机

(57) 摘要

本实用新型属于搅拌机技术领域,尤其为一种晶面剂生产用的搅拌机,包括L型板,所述L型板的顶部固定安装有支撑板,所述支撑板的顶部固定安装有搅拌桶,所述搅拌桶的内部转动安装有活动杆,所述活动杆的表面固定安装有螺旋叶片和U型刮板,且U型刮板位于螺旋叶片的外侧。通过第一电机和第二电机可以分别带动右不完全齿轮顺时针转动和左不完全齿轮逆时针转动,当右不完全齿轮与活动齿轮啮合时,会带动活动杆、螺旋叶片和U型刮板进行逆时针转动,当左不完全齿轮与活动齿轮啮合时,会带动活动杆、螺旋叶片和U型刮板进行顺时针转动,通过不断的改变螺旋叶片和U型刮板的转动方向,对物料的搅拌更加均匀,有利于提高搅拌效率。



1. 一种晶面剂生产用的搅拌机,包括L型板(1),其特征在于:所述L型板(1)的顶部固定安装有支撑板(15),所述支撑板(15)的顶部固定安装有搅拌桶(8),所述搅拌桶(8)的内部转动安装有活动杆(16),所述活动杆(16)的表面固定安装有螺旋叶片(17)和U型刮板(18),且U型刮板(18)位于螺旋叶片(17)的外侧,所述L型板(1)的右侧固定安装有安装箱(12),所述安装箱(12)的表面固定安装有第一电机(11)和第二电机(20),所述第一电机(11)通过输出端的转动轴固定安装有右不完全齿轮(23),所述第二电机(20)通过输出端的转动轴固定安装有左不完全齿轮(24),所述活动杆(16)的尾端固定安装有活动齿轮(22),且活动齿轮(22)、右不完全齿轮(23)和左不完全齿轮(24)均设置在安装箱(12)的内部,且右不完全齿轮(23)或者左不完全齿轮(24)均可与活动齿轮(22)啮合连接,且右不完全齿轮(23)和左不完全齿轮(24)的齿牙朝向一致。

2. 根据权利要求1所述的一种晶面剂生产用的搅拌机,其特征在于:所述搅拌桶(8)顶部的右侧固定安装有进料箱(7),所述进料箱(7)顶部的左侧活动安装有翻盖(6),所述翻盖(6)底部的一侧固定安装有安装把手(13)。

3. 根据权利要求1所述的一种晶面剂生产用的搅拌机,其特征在于:所述搅拌桶(8)的左侧螺纹连接有活动旋盖(5),所述活动旋盖(5)的表面固定安装有固定把手(4)。

4. 根据权利要求1所述的一种晶面剂生产用的搅拌机,其特征在于:所述搅拌桶(8)底部的左侧固定安装有下列口(14),所述下料口(14)的底部固定安装有出料管(3),所述出料管(3)的表面固定安装有开关阀门(19)。

5. 根据权利要求1所述的一种晶面剂生产用的搅拌机,其特征在于:所述L型板(1)底部的四周均固定安装有U型板(2),所述U型板(2)的内部固定安装有安装轴(27),所述安装轴(27)的表面转动安装有活动轮(21)。

6. 根据权利要求5所述的一种晶面剂生产用的搅拌机,其特征在于:所述U型板(2)内部的一侧固定安装有活动轴(25),所述活动轴(25)的表面转动安装有刹车踏板(26),且刹车踏板(26)的一端位于活动轮(21)的一侧。

7. 根据权利要求1所述的一种晶面剂生产用的搅拌机,其特征在于:所述安装箱(12)的下方固定安装有固定杆(10),所述固定杆(10)的尾端固定安装有防滑套(9)。

一种晶面剂生产用的搅拌机

技术领域

[0001] 本实用新型属于搅拌机技术领域,具体涉及一种晶面剂生产用的搅拌机。

背景技术

[0002] 搅拌机是一种带有叶片的轴在圆筒或槽中旋转,将多种原料进行搅拌混合,使之成为一种混合物或适宜稠度的机器。晶面处理就是利用晶面处理药剂,在专用晶面处理机的重压及其与石材磨擦产生的高温双重作用下,通过物理和化学反应,在石材表面进行结晶排列,形成一层清澈、致密、坚硬的保护层,起到增加石材保养光泽度、硬度和透气性的作用。

[0003] 专利申请:CN202120737831.2,公开日为2021-11-30,公开了一种抛光砖晶面剂生产用搅拌装置,通过第一转动轴、第一电机、第一锥齿轮、第二锥齿轮、及搅拌架的配合设置,实现对搅拌筒体内部的原料进行搅拌的操作,配合搅拌机构中均匀分布的搅拌叶的设置,从而增强对原料的搅拌效果,加快了工作效率,提升了装置的实用性,该装置是通过带动搅拌架进行转动,来实现对晶面剂的搅拌的,但是搅拌架的旋转只能是单方向的,只能顺时针或者逆时针,无法再搅拌过程中改变搅拌架的旋转方向,虽然可以实现搅拌的目的,但是搅拌效率有待提高,而本装置所针对的问题就是如何进一步提高搅拌机的搅拌效率。

实用新型内容

[0004] 为解决上述背景技术中提出的问题。本实用新型提供了一种晶面剂生产用的搅拌机,解决了如何进一步提高搅拌机搅拌效率的问题。

[0005] 为实现上述目的,本实用新型提供如下技术方案:一种晶面剂生产用的搅拌机,包括L型板,所述L型板的顶部固定安装有支撑板,所述支撑板的顶部固定安装有搅拌桶,所述搅拌桶的内部转动安装有活动杆,所述活动杆的表面固定安装有螺旋叶片和U型刮板,且U型刮板位于螺旋叶片的外侧,所述L型板的右侧固定安装有安装箱,所述安装箱的表面固定安装有第一电机和第二电机,所述第一电机通过输出端的转动轴固定安装有右不完全齿轮,所述第二电机通过输出端的转动轴固定安装有左不完全齿轮,所述活动杆的尾端固定安装有活动齿轮,且活动齿轮、右不完全齿轮和左不完全齿轮均设置在安装箱的内部,且右不完全齿轮或者左不完全齿轮均可与活动齿轮啮合连接,且右不完全齿轮和左不完全齿轮的齿牙朝向一致。

[0006] 优选的,所述搅拌桶顶部的右侧固定安装有进料箱,所述进料箱顶部的左侧活动安装有翻盖,所述翻盖底部的一侧固定安装有安装把手。

[0007] 优选的,所述搅拌桶的左侧螺纹连接有活动旋盖,所述活动旋盖的表面固定安装有固定把手。

[0008] 优选的,所述搅拌桶底部的左侧固定安装有下料口,所述下料口的底部固定安装有出料管,所述出料管的表面固定安装有开关阀门。

[0009] 优选的,所述L型板底部的四周均固定安装有U型板,所述U型板的内部固定安装有

安装轴,所述安装轴的表面转动安装有活动轮。

[0010] 优选的,所述U型板内部的一侧固定安装有活动轴,所述活动轴的表面转动安装有刹车踏板,且刹车踏板的一端位于活动轮的一侧。

[0011] 优选的,所述安装箱的下方固定安装有固定杆,所述固定杆的尾端固定安装有防滑套。

[0012] 与现有技术相比,本实用新型的有益效果是:

[0013] 通过第一电机和第二电机可以分别带动右不完全齿轮顺时针转动和左不完全齿轮逆时针转动,当右不完全齿轮与活动齿轮啮合时,会带动活动杆、螺旋叶片和U型刮板进行逆时针转动,当左不完全齿轮与活动齿轮啮合时,会带动活动杆、螺旋叶片和U型刮板进行顺时针转动,通过不断的改变螺旋叶片和U型刮板的转动方向,对物料的搅拌更加均匀,有利于提高搅拌效率。

附图说明

[0014] 图1为本实用新型的第一种立体结构图;

[0015] 图2为本实用新型的第二种立体结构图;

[0016] 图3为本实用新型搅拌桶的内部剖视图;

[0017] 图4为本实用新型安装箱的内部剖视图;

[0018] 图5为本实用新型U型板的放大示意图。

[0019] 图中:1、L型板;2、U型板;3、出料管;4、固定把手;5、活动旋盖;6、翻盖;7、进料箱;8、搅拌桶;9、防滑套;10、固定杆;11、第一电机;12、安装箱;13、安装把手;14、下料口;15、支撑板;16、活动杆;17、螺旋叶片;18、U型刮板;19、开关阀门;20、第二电机;21、活动轮;22、活动齿轮;23、右不完全齿轮;24、左不完全齿轮;25、活动轴;26、刹车踏板;27、安装轴。

具体实施方式

[0020] 下面将结合本实用新型实施例中的附图,对本实用新型实施例中的技术方案进行清楚、完整地描述,请参阅图1-5,本实用新型提供以下技术方案:一种晶面剂生产用的搅拌机,包括L型板1,L型板1的顶部固定安装有支撑板15,支撑板15的顶部固定安装有搅拌桶8,搅拌桶8的内部转动安装有活动杆16,活动杆16的表面固定安装有螺旋叶片17和U型刮板18,且U型刮板18位于螺旋叶片17的外侧,L型板1的右侧固定安装有安装箱12,安装箱12的表面固定安装有第一电机11和第二电机20,第一电机11通过输出端的转动轴固定安装有右不完全齿轮23,第二电机20通过输出端的转动轴固定安装有左不完全齿轮24,活动杆16的尾端固定安装有活动齿轮22,且活动齿轮22、右不完全齿轮23和左不完全齿轮24均设置在安装箱12的内部,且右不完全齿轮23或者左不完全齿轮24均可与活动齿轮22啮合连接,且右不完全齿轮23和左不完全齿轮24的齿牙朝向一致。

[0021] 在本装置进行使用时,首先可以将晶面剂加工生产所需的原料通过进料箱7倒入搅拌桶8的内部,之后在通过安装把手13来将翻盖6盖在进料箱7的顶部,实现对进料箱7顶部的覆盖,以避免在搅拌的过程中搅拌桶8内部的物料崩溅飞出,之后启动第一电机11和第二电机20可以分别带动右不完全齿轮23进行顺时针转动和左不完全齿轮24进行逆时针转动,由于右不完全齿轮23和左不完全齿轮24均可与活动齿轮22啮合连接,且由于右不完全

齿轮23和左不完全齿轮24的齿牙朝向一致,所以当右不完全齿轮23与活动齿轮22啮合时,会带动活动杆16、螺旋叶片17和U型刮板18进行逆时针转动,当左不完全齿轮23与活动齿轮22啮合时,会带动活动杆16、螺旋叶片17和U型刮板18进行顺时针转动,通过不断的改变螺旋叶片17和U型刮板18的转动方向,可以使得物料搅拌的更加均匀,且有利于提高装置的搅拌效率,且U型刮板18在转动的过程中,还可以刮下搅拌桶8内壁上粘附的物料,而当物料搅拌完成之后,则可以将开关阀门19打开,使得搅拌桶8内部的物料可以通过出料口14和出料管3排出,由于出料口14呈漏斗状,所以可以使得物料能够更加快速的流出,而当全部物料从搅拌桶8的内部流出之后,由于活动旋盖5与搅拌桶8的左端螺纹连接,所以可以通过固定把手4将活动旋盖5拧下,以便于对搅拌桶8的内部进行清洗,由于活动轮21通过安装轴27转动安装在U型板2的内部,所以活动轮21可以在U型板2的内部进行转动,且由于U型板2安装在L型板1底部的四周,所以可以便于本装置在地面上进行移动,而当不需要本装置进行移动时,则可以将刹车踏板26踩下,使得刹车踏板26的一端可以抵在活动轮21的一侧,以限制住活动轮21无法进行转动,使得装置无法再地面上进行移动,而对于固定杆10的设置,则可以便于使用者推动本装置进行移动,而防滑套9的设置,则可以增加固定杆10尾端的摩擦力,使得使用者在握住固定杆10的尾端时,不易出现手滑的问题,本装置中所有用电设备均通过外接电源进行供电。

[0022] 在本实施例的一个方面中,在本装置进行使用时,首先可以将晶面剂加工生产所需的原料通过进料箱7倒入搅拌桶8的内部,之后在通过安装把手13来将翻盖6盖在进料箱7的顶部,实现对进料箱7顶部的覆盖,以避免在搅拌的过程中搅拌桶8内部的物料崩溅飞出,而当物料搅拌完成之后,则可以将开关阀门19打开,使得搅拌桶8内部的物料可以通过出料口14和出料管3排出,由于出料口14呈漏斗状,所以可以使得物料能够更加快速的流出,而当全部物料从搅拌桶8的内部流出之后,由于活动旋盖5与搅拌桶8的左端螺纹连接,所以可以通过固定把手4将活动旋盖5拧下,以便于对搅拌桶8的内部进行清洗。

[0023] 在本实施例的一个方面中,由于活动轮21通过安装轴27转动安装在U型板2的内部,所以活动轮21可以在U型板2的内部进行转动,且由于U型板2安装在L型板1底部的四周,所以可以便于本装置在地面上进行移动,而当不需要本装置进行移动时,则可以将刹车踏板26踩下,使得刹车踏板26的一端可以抵在活动轮21的一侧,以限制住活动轮21无法进行转动,使得装置无法再地面上进行移动,而对于固定杆10的设置,则可以便于使用者推动本装置进行移动,而防滑套9的设置,则可以增加固定杆10尾端的摩擦力,使得使用者在握住固定杆10的尾端时,不易出现手滑的问题。

[0024] 最后应说明的是:以上所述仅为本实用新型的优选实施例而已,并不用于限制本实用新型,尽管参照前述实施例对本实用新型进行了详细的说明,对于本领域的技术人员来说,其依然可以对前述各实施例所记载的技术方案进行修改,或者对其中部分技术特征进行等同替换。凡在本实用新型的精神和原则之内,所作的任何修改、等同替换、改进等,均应包含在本实用新型的保护范围之内。

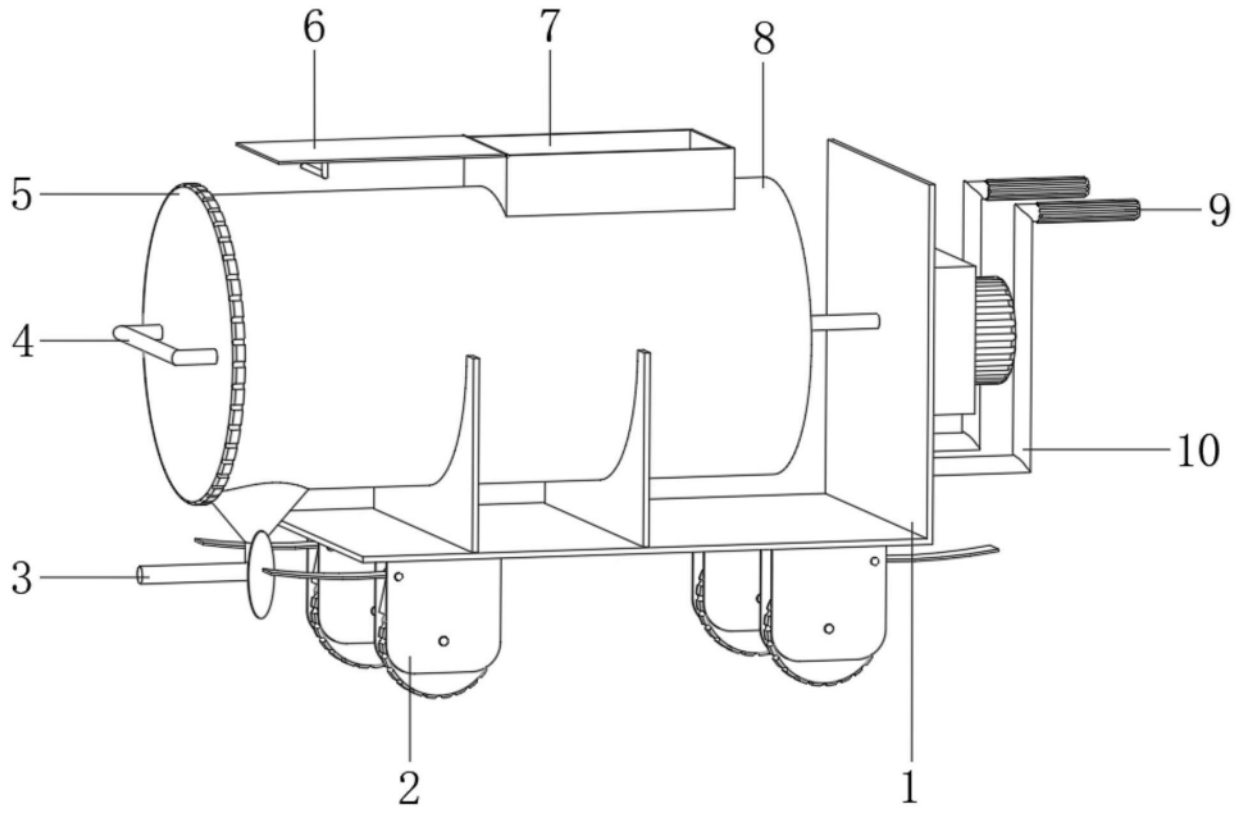


图1

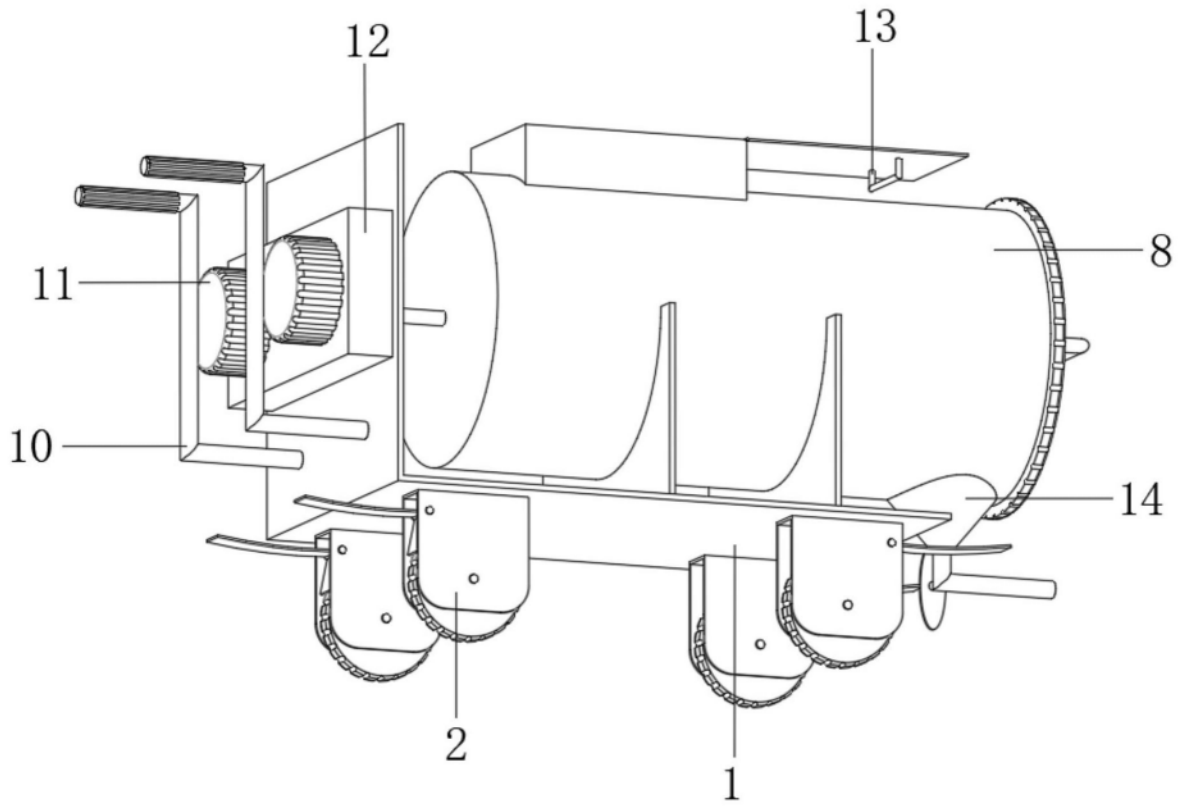


图2

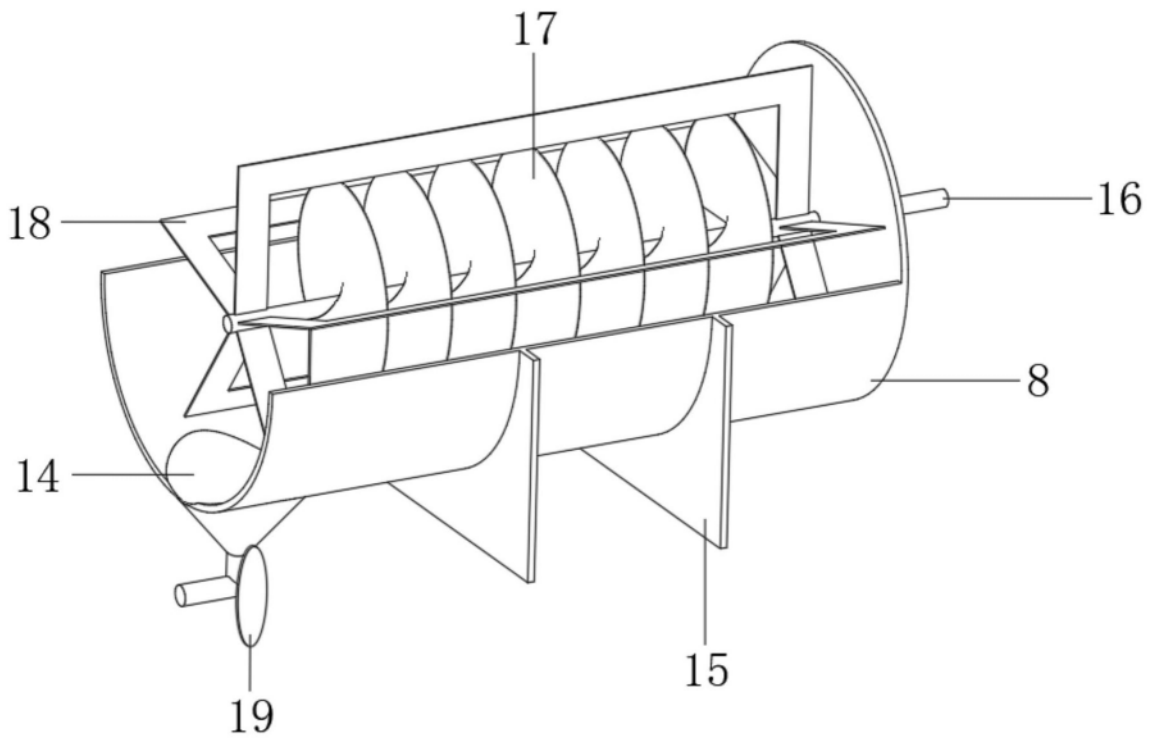


图3

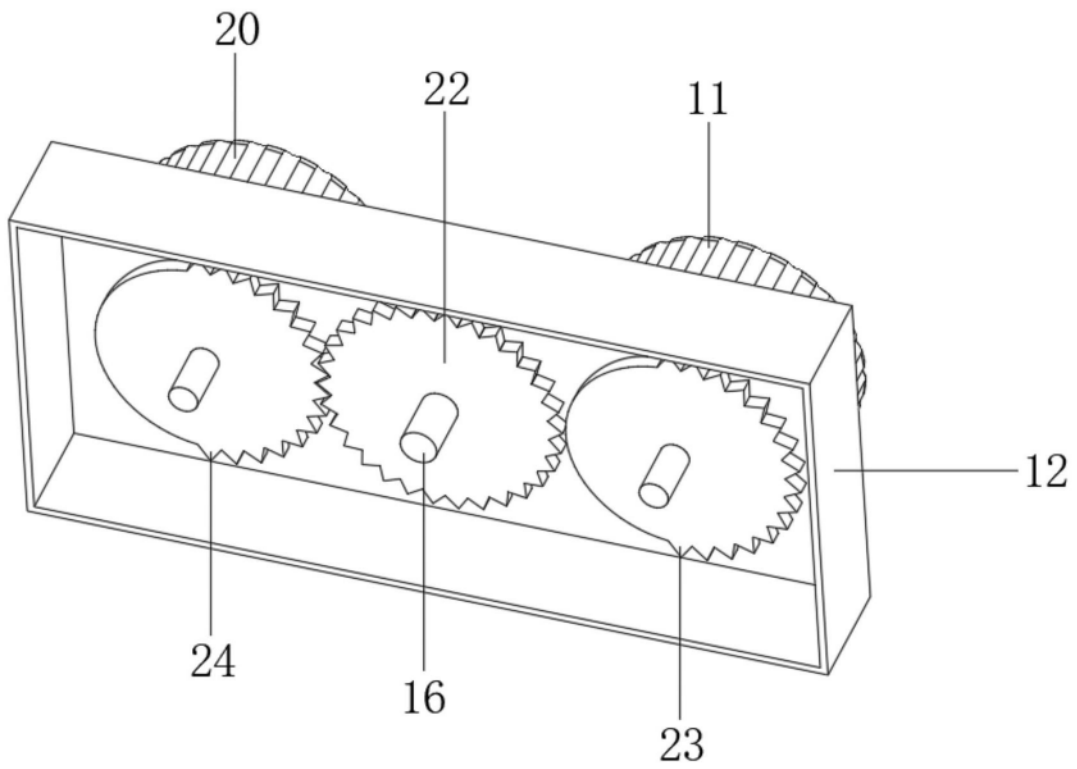


图4

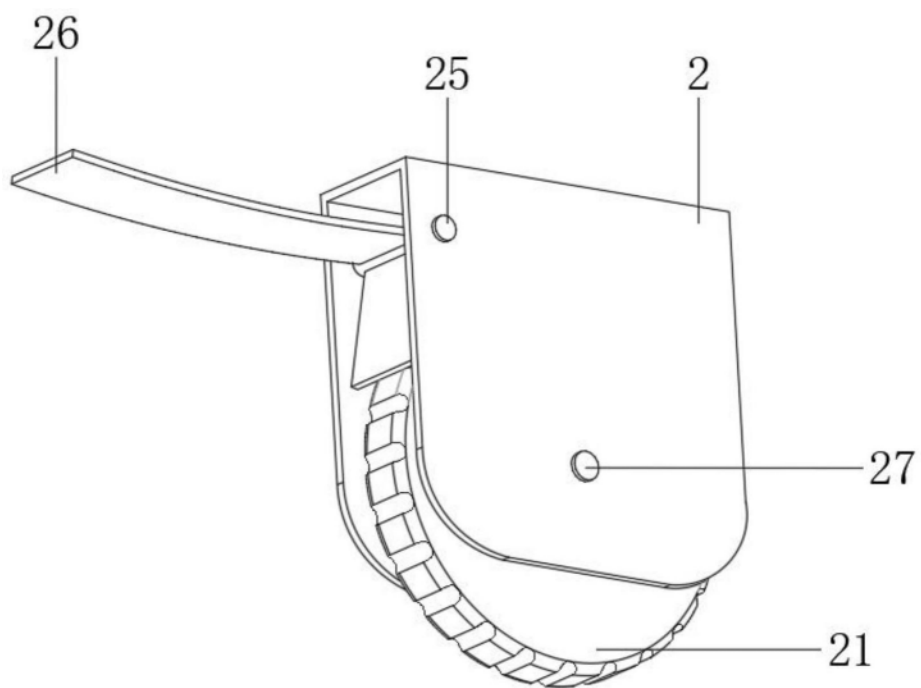


图5