

①9 RÉPUBLIQUE FRANÇAISE  
INSTITUT NATIONAL  
DE LA PROPRIÉTÉ INDUSTRIELLE  
PARIS

①1 N° de publication : **2 808 955**  
(à n'utiliser que pour les  
commandes de reproduction)

②1 N° d'enregistrement national : **00 06025**

⑤1 Int Cl<sup>7</sup> : H 04 N 5/253, G 03 B 29/00, G 09 G 5/00

①2

**DEMANDE DE BREVET D'INVENTION**

**A1**

②2 Date de dépôt : 11.05.00.

③0 Priorité :

④3 Date de mise à la disposition du public de la  
demande : 16.11.01 Bulletin 01/46.

⑤6 Liste des documents cités dans le rapport de  
recherche préliminaire : *Se reporter à la fin du  
présent fascicule*

⑥0 Références à d'autres documents nationaux  
apparentés :

⑦1 Demandeur(s) : *TECHNIC PUBLICITE Société à res-  
ponsabilité limitée — FR.*

⑦2 Inventeur(s) : DEBENEDETTI GILBERT.

⑦3 Titulaire(s) :

⑦4 Mandataire(s) :

⑤4 **DISPOSITIF POUR LA DIFFUSION DE FILM PUBLICITAIRE DE FACON AUTONOME ET AUTOMETRIQUE EN  
SALLE DE CINEMA.**

⑤7 Dispositif de projections publicitaires fixes ou animées  
pendant les séances des spectacles cinématographiques.  
Projection au moyen de dispositif vidéo pilotés par un lec-  
teur DVD.

L'invention concerne un dispositif permettant la diffusion  
à chaque séance de film (CD Vidéo ou DVD), sans aucune  
manipulation. Il est constitué d'un projecteur Vidéo Numéri-  
que, d'un lecteur DVD et d'un boîtier d'automatisme qui per-  
met, suite à l'arrêt de la pellicule film (bande annonce) de  
mettre en fonction ce système et de le couper à la fin du  
temps imparti.

Ce dispositif selon l'invention, est particulièrement des-  
tiné aux projections publicitaires dans les salles de cinéma  
lors des séances.

**FR 2 808 955 - A1**



## DESCRIPTIF

La présente invention concerne un dispositif pour permettre la diffusion pendant les séances cinématographiques de films publicitaires de façon autonome et automatique. La diffusion de film publicitaire est traditionnellement effectuée après chargement et collage de film 35 mm publicitaire que l'on monte sur la bobine principale (lourde, son diamètre fait environ 1 mètre). Elle comprend les bandes-annonces, les films publicitaires et le grand film.

5 Cette manipulation est à réaliser à chaque programmation de sortie de films (toutes les semaines).

10 Ce dispositif selon l'invention permet de remédier à cet inconvénient; Le CD Vidéo ou DVD réalisé, est changé tous les six mois, voire toutes les années dans le lecteur DVD. Notre invention évite toute manipulation aux opérateurs de cinéma.

15 Il se compose d'un lecteur DVD couplé à un vidéo projecteur indépendant des appareils de projection de la salle.

L'automatisme qui alimente cet ensemble est constitué d'un boîtier comprenant trois relais et une minuterie (voir Fig.1) en annexe.

L'ensemble est alimenté par le 220V permanent (4); une impulsion (IP1) venant de l'Automat\* cinéma positionné 25 secondes avant l'arrêt de la pellicule 35 mm\* excite un relais R1 au temps  $t_0$ .

Ce relais R1 :

1°) Par ses contacts permanents, permet l'alimentation au temps  $t_1$  du lecteur DVD (3) et permet l'alimentation du vidéo projecteur numérique (2) (voir graphique des temps Fig.2).

2°) Par ses contacts fugitifs au temps  $t_1 = t_0 + \epsilon$   
35 - démarre la minuterie M1  
- envoie une impulsion de commande au relais R2 qui

5 envoie une impulsion au contact (M/A) (9) du vidéo projecteur numérique (2). Cette fonction (M) (9) permet la montée en puissance de la lampe du vidéo projecteur numérique (2), au bout de 25 secondes, la projection commence (temps t2). A la fin de la projection vidéo (temps t3), la minuterie (M) qui est réglée sur la durée de la séquence vidéo (4 à 8 minutes) en se coupant, envoie une commande d'arrêt au relais R1.

10 Ce relais R1 :

- Envoie une impulsion (IP2) de redémarrage des circuits cinéma (entracte, musique, grand film etc...)
- Coupe instantanément le lecteur DVD (3)
- 15 Le lecteur DVD (3) par ses circuits internes remet la lecture à zéro automatiquement au prochain démarrage pour une nouvelle séquence.
- Envoie une impulsion de commande au relais R2 qui envoie une impulsion sur le contact M/A (9) du vidéo
- 20 projecteur numérique (2). La fonction (A) a pour objet de couper l'alimentation de la lampe et d'alimenter un relais temporisé interne au vidéo projecteur numérique (2) pour permettre la ventilation de cette lampe.
- Commande un relais temporisé à la lampe (RT3)

25

Ce relais RT3 :

- Temporise à 2 minutes (par sécurité), permet au temps t3 de maintenir une alimentation au vidéo projecteur numérique
- 30 (2) par la ventilation. (temps t3 au temps t4 environ 45 secondes, variable selon les vidéos projecteurs numériques).
- Coupe l'alimentation du vidéo projecteur numérique (2) au bout des 2 minutes.

Tout le dispositif est mis au repos.

## OBSERVATIONS

\* 25 secondes : temps de montée en puissance, fonction des caractéristiques de la lampe du vidéo projecteur numérique. Dans la réalisation du film, une séquence bande noire de 25 secondes est réalisée afin qu'il n'y ait aucune projection sur écran pendant la fin de la bande film 35 mm et le début de notre séquence.

Le système démarre ainsi 25 secondes avant l'arrêt de la bobine 35 mm, afin qu'il n'y ait pas d'interruption dans la programmation. Un scotch magnétique est positionné sur la bande film 11,5 mètres avant la fin de la pellicule 35 mm, la pellicule film déroule de 46 cm en 1 seconde (25 secondes = 11,5 mètres).

La lecture magnétique du scotch crée un contact et donne l'impulsion de démarrage du dispositif P1 (automat cinéma).

Le vidéo projecteur numérique a été modifié intérieurement en reliant ses contacts M/A (9) avec les contacts de sa sortie audio (10). La sortie audio étant déconnectée et non utilisée.

Cette sortie audio sert d'entrée à la commande d'impulsion IP4 , contact fugitif venant de R2.

La sortie vidéo (6) du lecteur DVD est envoyée sur l'entrée vidéo (7) du vidéo projecteur numérique. La sortie audio (8) du lecteur DVD est envoyée sur les amplificateurs du cinéma.

Sur la boîte d'automatisme il a été rajoutée une position manuelle (5) et automatique (4) pour permettre de changer le CD ou le DVD quand le dispositif est au repos, afin d'alimenter le lecteur DVD.

## REVENDECATIONS

1 1)- Dispositif autonome pour projeter les films  
publicitaires comportant un lecteur DVD, un projecteur Vidéo  
Numérique et un boîtier d'automatisme, qui permet  
l'automatisme de l'ensemble.

5

2)- Dispositif selon la revendication 1, caractérise en  
ce que le boîtier d'automatisme comprend trois relais et une  
minuterie.

- Un relais (R1) qui en recevant l'ordre de départ,  
10 alimente le projecteur vidéo numérique, le lecteur DVD et une  
minuterie ainsi qu'un relais (R2)

- La minuterie réglée sur la durée du film renvoie un  
ordre d'arrêt au relais (R1). Ce relais (R1) coupe  
l'alimentation du lecteur DVD à la fin de la séquence.

15

Un relais temporise RT3 qui maintien l'alimentation dans  
le vidéo projecteur numérique par la ventilation et arrête le  
vidéo projecteur numérique à la fin de sa temporisation.

20 Un relais R2 aux ordres de R1 permet la mise sur ON/OFF  
(9/10) dans du vidéo projection numérique.

3) - Dispositif selon la revendication 2) caractérise en  
ce qui concerne le projecteur vidéo numérique comporte des  
25 moyens pour être mis sous tension par un ordre de départ de la  
régie et être stopper à la fin de la séquence, par  
l'intermédiaire du boîtier d'automatisme.

1/2

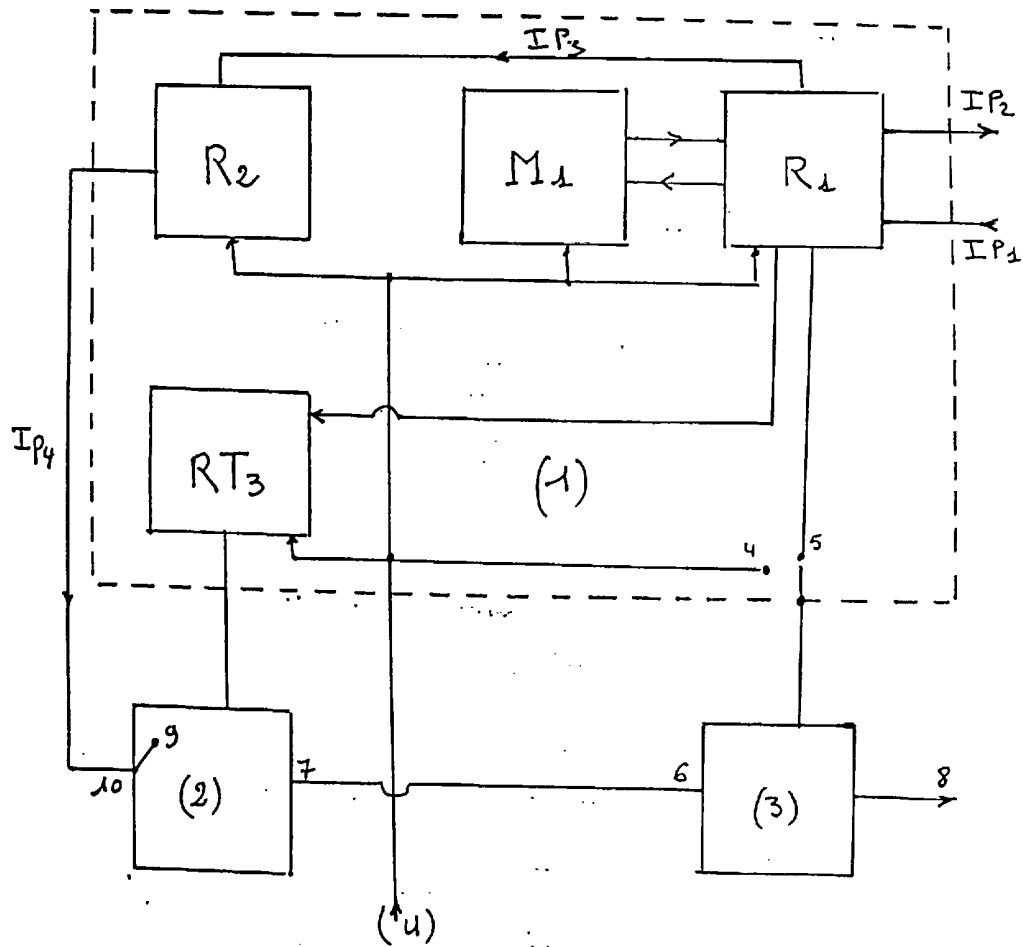


FIG. 1

2/2

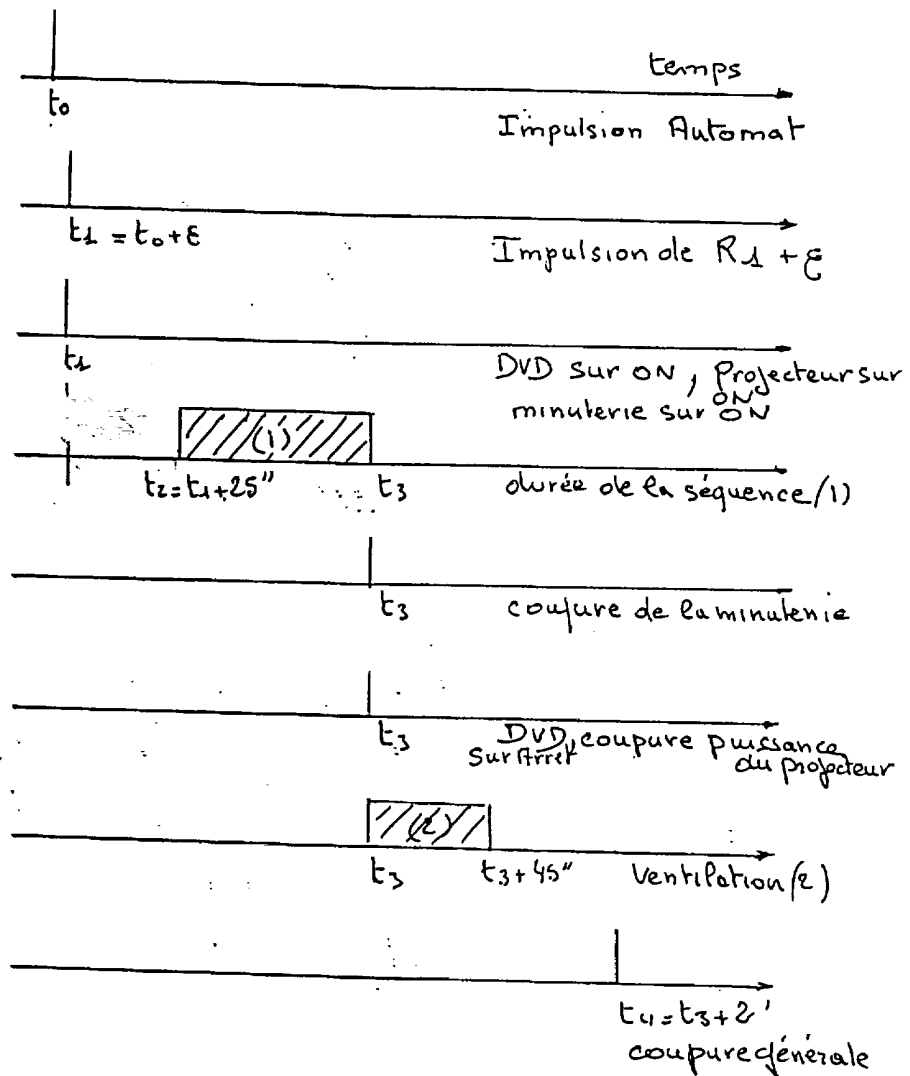


FIG. 2



**RAPPORT DE RECHERCHE PRÉLIMINAIRE**  
 établi sur la base des dernières revendications  
 déposées avant le commencement de la recherche

2808955

N° d'enregistrement national

FA 587965  
 FR 0006025

DOCUMENTS CONSIDÉRÉS COMME PERTINENTS		Revendication(s) concernée(s)	Classement attribué à l'invention par l'INPI
Catégorie	Citation du document avec indication, en cas de besoin, des parties pertinentes		
X	PATENT ABSTRACTS OF JAPAN vol. 1999, no. 04, 30 avril 1999 (1999-04-30) -& JP 11 004395 A (SONY CORP), 6 janvier 1999 (1999-01-06) * abrégé; figures *	1	H04N5/253 G03B29/00 G09G5/00  <b>DOMAINES TECHNIQUES RECHERCHÉS (Int.CL.7)</b>  G11B H04N G03B
A	PATENT ABSTRACTS OF JAPAN vol. 1998, no. 05, 30 avril 1998 (1998-04-30) -& JP 10 026990 A (BROTHER IND LTD;EKUSHINGU:KK), 27 janvier 1998 (1998-01-27) * abrégé; figures *	1	
A	DE 296 07 316 U (KNIGGE MARKUS ;KERSTING MARTIN (DE)) 2 octobre 1996 (1996-10-02) * revendications 1,1A; figures *	1	
A	PATENT ABSTRACTS OF JAPAN vol. 1998, no. 10, 31 août 1998 (1998-08-31) -& JP 10 145796 A (HITACHI LTD), 29 mai 1998 (1998-05-29) * abrégé; figures *	1	
A	CH 683 572 A (CARMINE SCIROCCO) 31 mars 1994 (1994-03-31) * abrégé; revendication 1; figure *	1	
A	US 5 877 842 A (GIBBENS JOHN HOWELL ET AL) 2 mars 1999 (1999-03-02) * abrégé; figures *	1	
-/--			
Date d'achèvement de la recherche		Examineur	
5 janvier 2001		Declat, M	
<p>CATÉGORIE DES DOCUMENTS CITÉS</p> <p>X : particulièrement pertinent à lui seul                  Y : particulièrement pertinent en combinaison avec un autre document de la même catégorie                  A : arrière-plan technologique                  O : divulgation non-écrite                  P : document intercalaire</p> <p>T : théorie ou principe à la base de l'invention                  E : document de brevet bénéficiant d'une date antérieure à la date de dépôt et qui n'a été publié qu'à cette date de dépôt ou qu'à une date postérieure.                  D : cité dans la demande                  L : cité pour d'autres raisons</p> <p>&amp; : membre de la même famille, document correspondant</p>			

1  
EPO FORM 1503 12.95 (P04C14)



**RAPPORT DE RECHERCHE  
PRÉLIMINAIRE**  
établi sur la base des dernières revendications  
déposées avant le commencement de la recherche

2808955

N° d'enregistrement  
national

FA 587965  
FR 0006025

DOCUMENTS CONSIDÉRÉS COMME PERTINENTS		Revendication(s) concernée(s)	Classement attribué à l'invention par l'INPI
Catégorie	Citation du document avec indication, en cas de besoin, des parties pertinentes		
A	PATENT ABSTRACTS OF JAPAN vol. 2000, no. 06, 22 septembre 2000 (2000-09-22) & JP 2000 066582 A (GOTO KOGAKU KENKYUSHO:KK), 3 mars 2000 (2000-03-03) * abrégé *	1	
A	DE 196 37 854 A (HEINZEL FRIEDHELM) 27 mars 1997 (1997-03-27) * abrégé; figures *	1	
			DOMAINES TECHNIQUES RECHERCHÉS (Int.CL.7)
		Date d'achèvement de la recherche	Examineur
		5 janvier 2001	Declat, M
<p>CATÉGORIE DES DOCUMENTS CITÉS</p> <p>X : particulièrement pertinent à lui seul                      Y : particulièrement pertinent en combinaison avec un                      autre document de la même catégorie                      A : arrière-plan technologique                      O : divulgation non-écrite                      P : document intercalaire</p> <p>T : théorie ou principe à la base de l'invention                      E : document de brevet bénéficiant d'une date antérieure                      à la date de dépôt et qui n'a été publié qu'à cette date                      de dépôt ou qu'à une date postérieure.                      D : cité dans la demande                      L : cité pour d'autres raisons                      .....                      &amp; : membre de la même famille, document correspondant</p>			

1  
EPO FORM 1503 12.99 (P04C14)