



(12) 实用新型专利

(10) 授权公告号 CN 213272712 U

(45) 授权公告日 2021.05.25

(21) 申请号 202022312518.2

(22) 申请日 2020.10.16

(73) 专利权人 嵊州市科宝电器有限公司

地址 312000 浙江省绍兴市嵊州市黄泽镇
光明村镇西路58号(住所申报)

(72) 发明人 黄孝军

(74) 专利代理机构 成都明涛智创专利代理有限
公司 51289

代理人 毕雅凤

(51) Int. Cl.

F24C 3/00 (2006.01)

F24C 3/12 (2006.01)

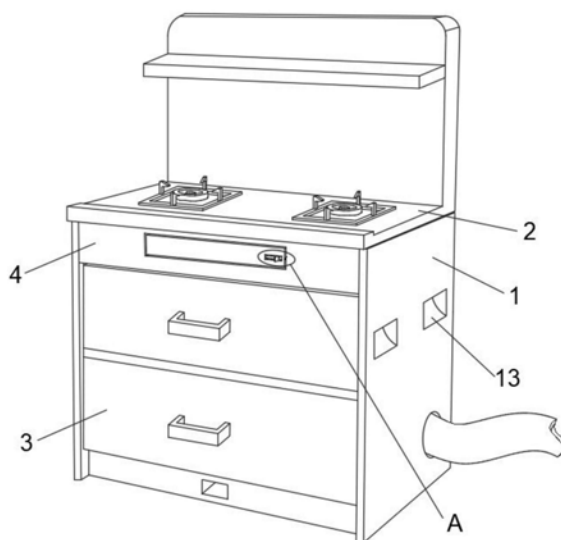
权利要求书1页 说明书3页 附图3页

(54) 实用新型名称

一种具备儿童锁功能的智能集成灶

(57) 摘要

本实用新型公开了一种具备儿童锁功能的智能集成灶,包括固定箱、台面板、安装箱、滑槽、操控面板、密封门和限位组件,固定箱顶部固定连接台面板,固定箱内部且位于台面板的正下方固定连接安装箱,本实用新型所达到的有益效果是:本实用新型结构紧凑,操作简单便捷,实用性强,在不改变现有集成灶外管的情况下对操控面板进行了隐藏式设计,在不使用时可以将操控面板收纳在安装箱内部,并且通过密封门配合限位组件对安装箱进行密闭,有效的防止了操控面板弹出,从而防止了小朋友误触,避免了危险情况的发生,而且对操控面板进行收纳可以保持设备的清洁,有效的降低了设备的氧化速度,有利于提高设备的使用寿命。



1. 一种具备儿童锁功能的智能集成灶,其特征在於,包括固定箱(1)、台面板(2)、安装箱(4)、滑槽(5)、操控面板(7)、密封门(9)和限位组件(11),所述固定箱(1)顶部固定连接有台面板(2),所述固定箱(1)内部且位于台面板(2)的正下方固定连接有安装箱(4),所述固定箱(1)外部位于安装箱(4)的正下方等距滑动连接有收纳抽屉(3),所述安装箱(4)内壁的两侧对称开设有滑槽(5),所述滑槽(5)内部滑动连接有滑块(6),所述滑块(6)远离滑槽(5)的一侧固定连接有操控面板(7),所述安装箱(4)一侧通过转轴转动连接有密封门(9),所述密封门(9)内部设置有限位组件(11)。

2. 根据权利要求1所述的一种具备儿童锁功能的智能集成灶,其特征在於,所述安装箱(4)内壁的一侧对称固定连接有第一弹簧(8),所述第一弹簧(8)一端与操控面板(7)远离密封门(9)的一侧固定连接。

3. 根据权利要求1所述的一种具备儿童锁功能的智能集成灶,其特征在於,所述密封门(9)外部且靠近操控面板(7)的一侧开设有缓冲槽(10)。

4. 根据权利要求1所述的一种具备儿童锁功能的智能集成灶,其特征在於,所述限位组件(11)包括安装槽(111)、第二弹簧(112)、凹槽(114)和限位杆(115),所述密封门(9)内部开设有安装槽(111),所述安装槽(111)内壁的一侧固定连接有第二弹簧(112),所述安装槽(111)内部滑动连接有滑板(113),所述第二弹簧(112)一端与滑板(113)一侧固定连接,所述密封门(9)外部且远离操控面板(7)的一侧开设有凹槽(114),所述凹槽(114)内部滑动连接有推板(116),所述推板(116)一侧固定连接有有限位杆(115),所述限位杆(115)一端延伸至安装槽(111)内部且与滑板(113)远离第二弹簧(112)的一侧固定连接,所述限位杆(115)远离滑板(113)的一侧贯穿密封门(9)延伸至安装箱(4)内部。

5. 根据权利要求4所述的一种具备儿童锁功能的智能集成灶,其特征在於,所述安装箱(4)内壁的一侧且位于滑槽(5)的正上方开设有限位槽(12),所述限位杆(115)延伸至限位槽(12)内部。

6. 根据权利要求1所述的一种具备儿童锁功能的智能集成灶,其特征在於,所述固定箱(1)外部且远离安装箱(4)的两侧对称开设有提手(13)。

一种具备儿童锁功能的智能集成灶

技术领域

[0001] 本实用新型涉及一种集成灶,特别涉及一种具备儿童锁功能的智能集成灶,属于集成灶技术领域。

背景技术

[0002] 集成灶是一种集吸油烟机、燃气灶、消毒柜、储藏柜等多种功能于一体的厨房电器,具有节省空间、抽油烟效果好,节能低耗环保等优点,随着近些年来我国经济的不断发展和国民生活质量的不断提升,集成灶凭借其优异的特性已经走进千家万户,虽然现有的集成灶在使用中非常方便,但是目前的集成灶并没有主动防护装置,特别是在有小朋友的家庭中,由于小朋友的好奇心较强,集成灶不设置防护装置容易发生误触,严重时甚至会导致火灾发生,造成大量的经济损失,而且现有的集成灶不能对操控面板进行防护,容易降低其使用寿命。

实用新型内容

[0003] 本实用新型要解决的技术问题是克服现有技术的缺陷,提供一种具备儿童锁功能的智能集成灶。

[0004] 为了解决上述技术问题,本实用新型提供了如下的技术方案:

[0005] 本实用新型提供一种具备儿童锁功能的智能集成灶,包括固定箱、台面板、安装箱、滑槽、操控面板、密封门和限位组件,所述固定箱顶部固定连接在台面板,所述固定箱内部且位于台面板的正下方固定连接有安装箱,所述固定箱外部位于安装箱的正下方等距滑动连接有收纳抽屉,所述安装箱内壁的两侧对称开设有滑槽,所述滑槽内部滑动连接有滑块,所述滑块远离滑槽的一侧固定连接有操控面板,所述安装箱一侧通过转轴转动连接有密封门,所述密封门内部设置有限位组件。

[0006] 作为本实用新型的一种优选方案,所述安装箱内壁的一侧对称固定连接有第一弹簧,所述第一弹簧一端与操控面板远离密封门的一侧固定连接。

[0007] 作为本实用新型的一种优选方案,所述密封门外部且靠近操控面板的一侧开设有缓冲槽。

[0008] 作为本实用新型的一种优选方案,所述限位组件包括安装槽、第二弹簧、凹槽和限位杆,所述密封门内部开设有安装槽,所述安装槽内壁的一侧固定连接有第二弹簧,所述安装槽内部滑动连接有滑板,所述第二弹簧一端与滑板一侧固定连接,所述密封门外部且远离操控面板的一侧开设有凹槽,所述凹槽内部滑动连接有推板,所述推板一侧固定连接有限位杆,所述限位杆一端延伸至安装槽内部且与滑板远离第二弹簧的一侧固定连接,所述限位杆远离滑板的一侧贯穿密封门延伸至安装箱内部。

[0009] 作为本实用新型的一种优选方案,所述安装箱内壁的一侧且位于滑槽的正上方开设有限位槽,所述限位杆延伸至限位槽内部。

[0010] 作为本实用新型的一种优选方案,所述固定箱外部且远离安装箱的两侧对称开设

有提手。

[0011] 本实用新型所达到的有益效果是：本实用新型结构紧凑，操作简单便捷，实用性强，在不改变现有集成灶外管的情况下对操控面板进行了隐藏式设计，在不使用时可以将操控面板收纳在安装箱内部，并且通过密封门配合限位组件对安装箱进行密闭，有效的防止了操控面板弹出，从而防止了小朋友误触，避免了危险情况的发生，而且对操控面板进行收纳可以保持设备的清洁，有效的降低了设备的氧化速度，有利于提高设备的使用寿命。

附图说明

[0012] 附图用来提供对本实用新型的进一步理解，并且构成说明书的一部分，与本实用新型的实施例一起用于解释本实用新型，并不构成对本实用新型的限制。在附图中：

[0013] 图1是本实用新型整体示意图；

[0014] 图2是本实用新型安装箱示意图；

[0015] 图3是本实用新型A处放大图；

[0016] 图4是本实用新型密封门与安装箱连接示意图；

[0017] 图5是本实用新型安装箱内部结构示意图。

[0018] 图中：1、固定箱；2、台面；3、收纳抽屉；4、安装箱；5、滑槽；6、滑块；7、操控面板；8、第一弹簧；9、密封门；10、缓冲槽；11、限位组件；111、安装槽；112、第二弹簧；113、滑板；114、凹槽；115、限位杆；116、推板；12、限位槽；13、提手。

具体实施方式

[0019] 以下结合附图对本实用新型的优选实施例进行说明，应当理解，此处所描述的优选实施例仅用于说明和解释本实用新型，并不用于限定本实用新型。

[0020] 实施例

[0021] 如图1-5所示，本实用新型提供一种具备儿童锁功能的智能集成灶，包括固定箱1、台面2、安装箱4、滑槽5、操控面板7、密封门9和限位组件11，固定箱1顶部固定连接有台面2，固定箱1内部且位于台面2的正下方固定连接有安装箱4，固定箱1外部位于安装箱4的正下方等距滑动连接有收纳抽屉3，方便对厨房用品进行收纳，有利于保持厨房内部的清洁，安装箱4内壁的两侧对称开设有滑槽5，滑槽5内部滑动连接有滑块6，滑块6远离滑槽5的一侧固定连接有操控面板7，方便对操控面板7进行移动，安装箱4一侧通过转轴转动连接有密封门9，密封门9内部设置有限位组件11。

[0022] 进一步的，安装箱4内壁的一侧对称固定连接有第一弹簧8，第一弹簧8一端与操控面板7远离密封门9的一侧固定连接，可以自动将操控面板7推出，从而方便使用。

[0023] 进一步的，密封门9外部且靠近操控面板7的一侧开设有缓冲槽10，可以有效的避免操控面板7与密封门9发生直接碰撞，有利于保护操控面板7的完整性。

[0024] 进一步的，限位组件11包括安装槽111、第二弹簧112、凹槽114和限位杆115，密封门9内部开设有安装槽111，安装槽111内壁的一侧固定连接有第二弹簧112，安装槽111内部滑动连接有滑板113，第二弹簧112一端与滑板113一侧固定连接，密封门9外部且远离操控面板7的一侧开设有凹槽114，凹槽114内部滑动连接有推板116，推板116一侧固定有限位杆115，限位杆115一端延伸至安装槽111内部且与滑板113远离第二弹簧112的一侧固定

连接,限位杆115远离滑板113的一侧贯穿密封门9延伸至安装箱4内部,有效的防止了操控面板7弹出,从而防止了小朋友误触,可以避免危险情况的发生。

[0025] 进一步的,安装箱4内壁的一侧且位于滑槽5的正上方开设有限位槽12,限位杆115延伸至限位槽12内部,方便与限位杆115进行配合使用,从而对密封门9进行限位。

[0026] 进一步的,固定箱1外部且远离安装箱4的两侧对称开设有提手13,方便对设备进行移动,有利于提高设备的灵活性。

[0027] 具体的,在使用该设备时,使用者向一侧推动推板116,此时推板116带动限位杆115和滑板113挤压第二弹簧112,从而将限位杆115从限位槽12内部移出,此时操控面板7在第一弹簧8的推动下向安装箱4外部移动,在移动的过程中带动滑块5在滑槽6内部移动,从而提高了移动的稳定性,此时使用者可以通过操控面板7控制集成灶进行工作,使用完毕后将操控面板7向安装箱4内部推动,并挤压第一弹簧8,与此同时关闭密封门9,当密封门9嵌入到安装箱4内部后,释放推板116,限位杆115在第二弹簧112的推动下再次与限位槽12进行卡接,此装置有效的预防了小朋友对集成灶上的操控面板7产生误触,极大的提高了使用安全。

[0028] 最后应说明的是:以上所述仅为本实用新型的优选实施例而已,并不用于限制本实用新型,尽管参照前述实施例对本实用新型进行了详细的说明,对于本领域的技术人员来说,其依然可以对前述各实施例所记载的技术方案进行修改,或者对其中部分技术特征进行等同替换。凡在本实用新型的精神和原则之内,所作的任何修改、等同替换、改进等,均应包含在本实用新型的保护范围之内。

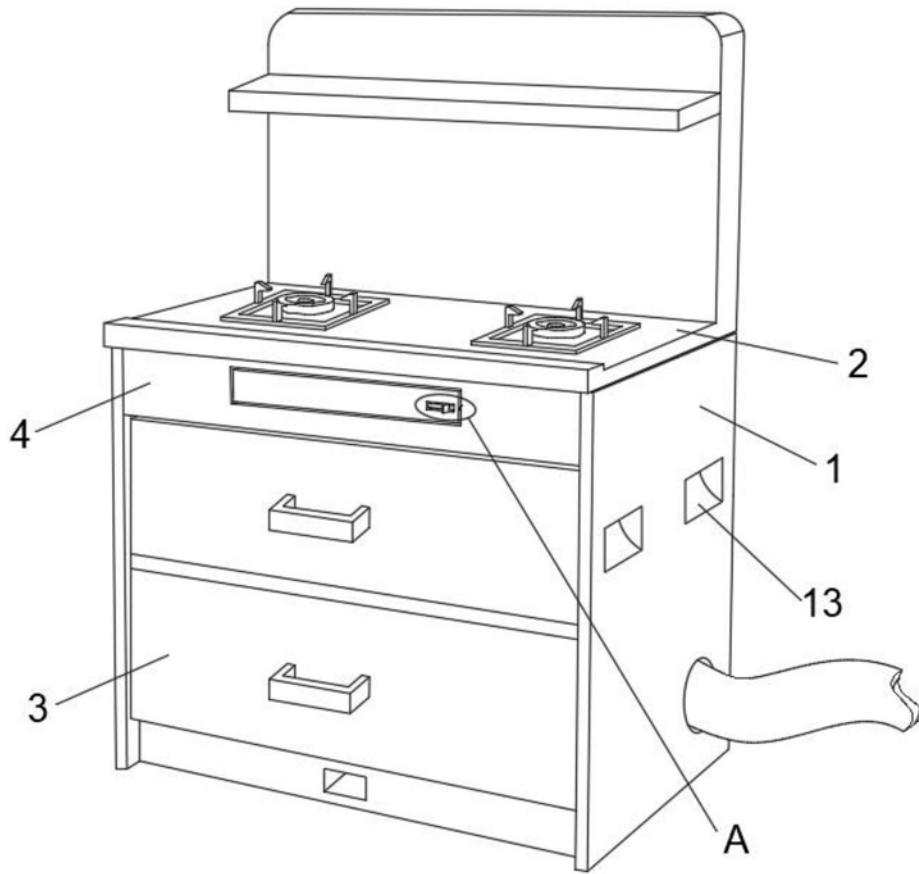


图1

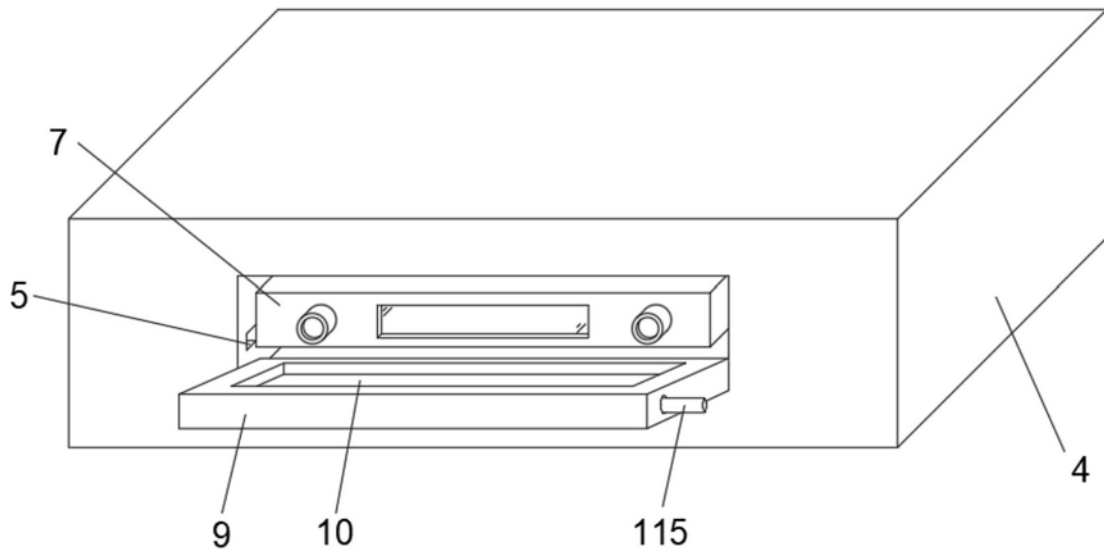


图2

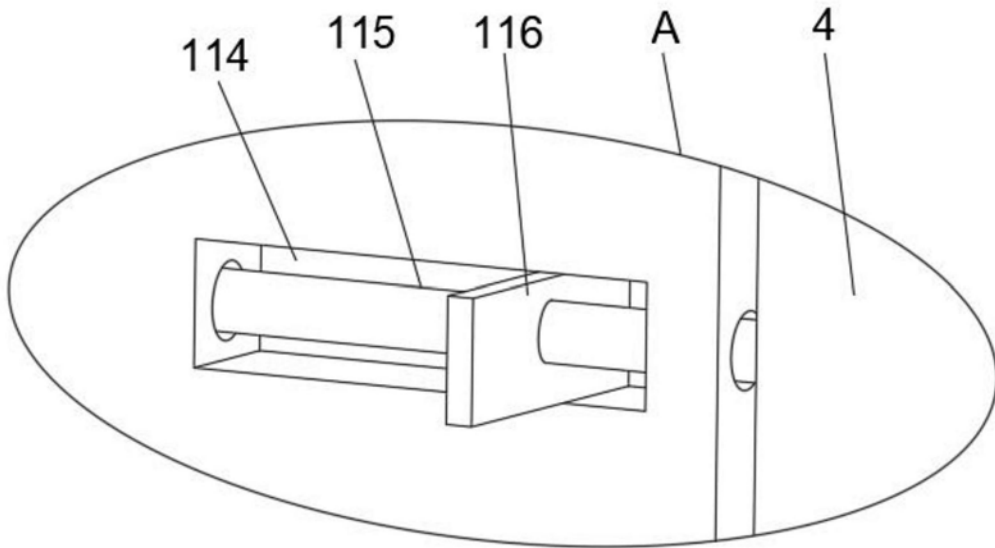


图3

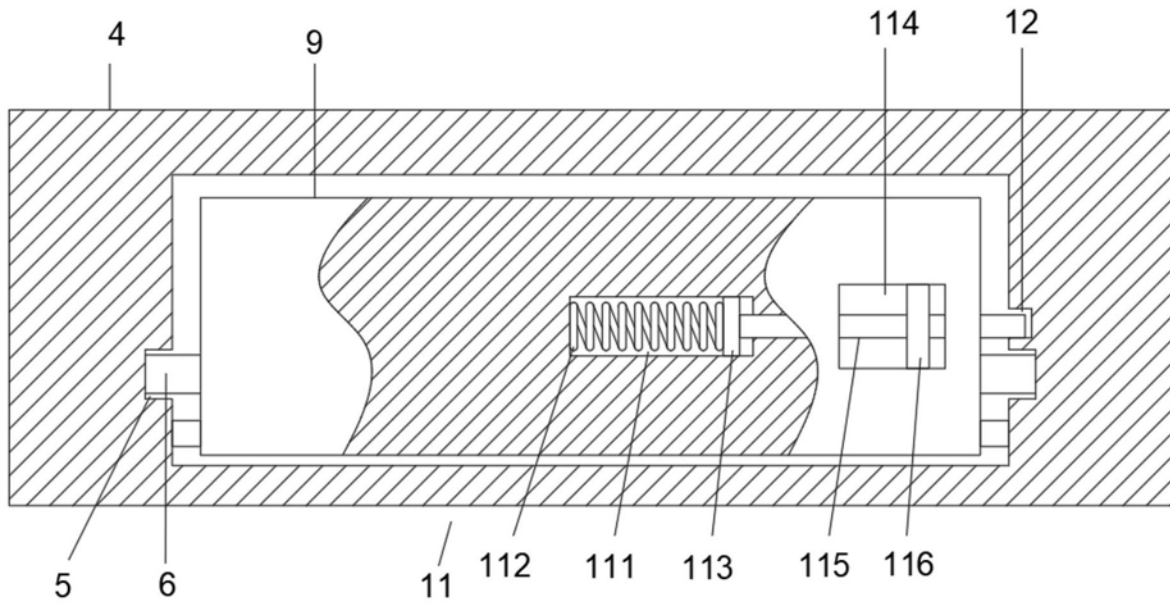


图4

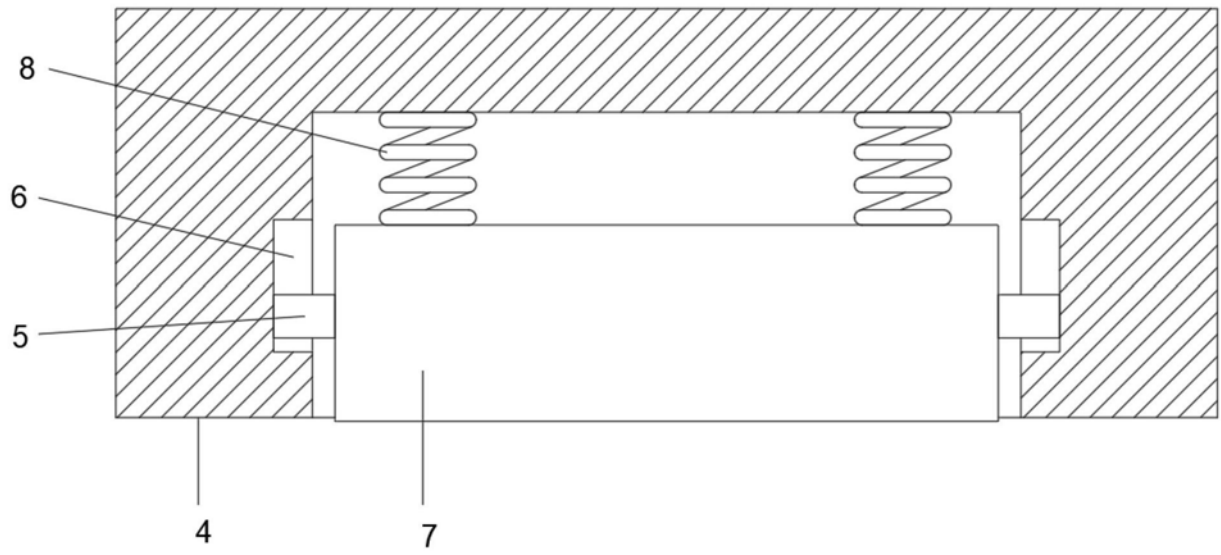


图5