



## (12) 实用新型专利

(10) 授权公告号 CN 218129103 U

(45) 授权公告日 2022. 12. 27

(21) 申请号 202222204107.0

(22) 申请日 2022.08.22

(73) 专利权人 昭衍(苏州)新药研究中心有限公司

地址 215421 江苏省苏州市太仓市沙溪镇  
工业开发区

(72) 发明人 刘发中

(74) 专利代理机构 苏州市方略专利代理事务所  
(普通合伙) 32267

专利代理师 刘燕娇

(51) Int. Cl.

A61G 12/00 (2006.01)

A61B 50/13 (2016.01)

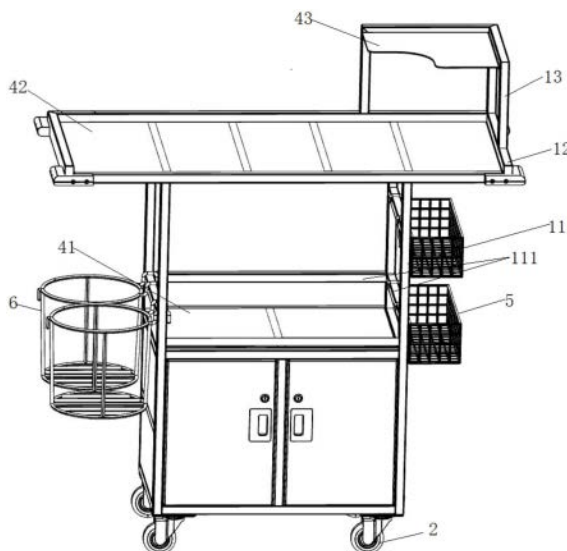
权利要求书1页 说明书5页 附图4页

### (54) 实用新型名称

一种治疗用便移操作车

### (57) 摘要

本实用新型公开了一种治疗用便移操作车,包括:车架,所述车架底部设有一组移动轮组件,所述移动轮组件上设有刹车片;至少一层置物架,所述置物架与车架连接;至少一个挂篮,所述挂篮设于车架上,且两者做可移动式连接;至少一个垃圾桶托架,所述垃圾桶托架设于车架上,且两者做可移动式连接。本实用新型所述的一种治疗用便移操作车,通过对操作车的结构进行了优化,设置一组移动轮组件让其能够根据用户的需要实现移动,同时还设置了刹车片,让其能够根据需要刹车固定,实现操作车的移动性,同时,还设置了挂篮,提供更多的物品存放空间,同时还设置了垃圾桶托架,便于放置垃圾桶。



1. 一种治疗用便移操作车,其特征在于:包括:  
车架(1),所述车架(1)底部设有一组移动轮组件(2),所述移动轮组件(2)上设有刹车片(3);  
至少一层置物架(4),所述置物架(4)与车架(1)连接;  
至少一个挂篮(5),所述挂篮(5)设于车架(1)上,且两者做可移动式连接;  
至少一个垃圾桶托架(6),所述垃圾桶托架(6)设于车架(1)上,且两者做可移动式连接。
2. 根据权利要求1所述的治疗用便移操作车,其特征在于:所述车架(1)包括基础车架(11)、二层支撑架(12)和三层支撑架(13),所述二层支撑架(12)设于基础车架(11)的顶部,所述三层支撑架(13)设于二层支撑架(12)的上方。
3. 根据权利要求1所述的治疗用便移操作车,其特征在于:所述置物架(4)设有三层,包括第一置物架(41)、第二置物架(42)和第三置物架(43),所述第一置物架(41)与基础车架(11)连接;所述第二置物架(42)设于第一置物架(41)的上方,并与二层支撑架(12)连接;所述第三置物架(43)设于第二置物架(42)的上方,并与三层支撑架(13)连接。
4. 根据权利要求3所述的治疗用便移操作车,其特征在于:所述基础车架(11)上位于第一置物架(41)的上部设有一组横向连接架(111),所述挂篮(5)和垃圾桶托架(6)挂于横向连接架(111)上。
5. 根据权利要求4所述的治疗用便移操作车,其特征在于:所述挂篮(5)上设有至少一个到L型挂钩(51),所述到L型挂钩(51)挂于横向连接架(111)上。
6. 根据权利要求4所述的治疗用便移操作车,其特征在于:所述垃圾桶托架(6)包括底圈(61)、顶圈(62)、一组侧挡条(63)和至少一个挂钩(64),所述底圈(61)和顶圈(62)上下相对设置,所述侧挡条(63)设于底圈(61)和顶圈(62)之间,所述挂钩(64)一端与顶圈(62)连接,另一端挂于横向连接架(111)上。
7. 根据权利要求6所述的治疗用便移操作车,其特征在于:所述底圈(61)设有一组置物条(65)。
8. 根据权利要求5所述的治疗用便移操作车,其特征在于:所述基础车架(11)上位于第一置物架(41)的上方设有围挡(112)。
9. 根据权利要求1所述的治疗用便移操作车,其特征在于:所述车架(1)的下部设有置物箱(7),所述置物箱(7)的一侧设有一组门板(71),所述门板(71)上设有门锁(72)。
10. 根据权利要求9所述的治疗用便移操作车,其特征在于:所述置物箱(7)的中部设有竖向隔板(73),所述竖向隔板(73)与置物箱(7)两侧的侧板之间设有至少一块横向隔板(74)。

## 一种治疗用便移操作车

### 技术领域

[0001] 本实用新型属于实验室医疗器材技术领域,特别涉及一种治疗用便移操作车。

### 背景技术

[0002] 在实验室或者医疗室通常会需要一个用于放置各种医疗用品的操作车,现有的大多是一张普通的桌子,好一些的可能是两层的架子,其大多是固定在某个地方,不能够根据用户的需要对其位置进行移动,这就会给用户带来一定的不便;

[0003] 同时,现有的操作车大多都是不配备垃圾桶的,这样就会导致,用户在处理工作结束后还需要将废弃物转移至其他地方的垃圾桶内,不仅会给用户造成不便,浪费时间,同时还会对周围环境造成一定的污染,即使部分用户会在操作车下部放置垃圾桶,但由于其缺少固定位置,会出现晃动不安全问题;

[0004] 因而现有的操作车还有待于改进。

### 实用新型内容

[0005] 实用新型目的:为了克服以上不足,本实用新型的目的是提供一种治疗用便移操作车,通过对操作车的结构进行了优化,设置一组移动轮组件让其能够根据用户的需要实现移动,同时还设置了刹车片,让其能够根据需要刹车固定,实现操作车的移动性,同时,还设置了挂篮,提供更多的物品存放空间,同时还设置了垃圾桶托架,便于放置垃圾桶。

[0006] 技术方案:为了实现上述目的,本实用新型提供了一种治疗用便移操作车,包括:

[0007] 车架,所述车架底部设有一组移动轮组件,所述移动轮组件上设有刹车片;

[0008] 至少一层置物架,所述置物架与车架连接;

[0009] 至少一个挂篮,所述挂篮设于车架上,且两者做可移动式连接;

[0010] 至少一个垃圾桶托架,所述垃圾桶托架设于车架上,且两者做可移动式连接。本实用新型所述的一种治疗用便移操作车,通过对操作车的结构进行了优化,设置一组移动轮组件让其能够根据用户的需要实现移动,同时还设置了刹车片,让其能够根据需要刹车固定,实现操作车的移动性,同时,还设置了挂篮,提供更多的物品存放空间,同时还设置了垃圾桶托架,便于放置垃圾桶,很好的解决了现有操作车无垃圾桶或者是垃圾桶无法固定的问题,给用户提供了诸多便捷,让其更好的满足用户的需要。

[0011] 其中,所述车架包括基础车架、二层支撑架和三层支撑架,所述二层支撑架设于基础车架的顶部,所述三层支撑架设于二层支撑架的上方。

[0012] 进一步的,所述置物架设有三层,包括第一置物架、第二置物架和第三置物架,所述第一置物架与基础车架连接;所述第二置物架设于第一置物架的上方,并与二层支撑架连接;所述第三置物架设于第二置物架的上方,并与三层支撑架连接。第一置物架、第二置物架和第三置物架的设置,方便用户能够根据自身的需要对各类物品进行分类放置,物品分区存放,合理有序,避免出现物品摆放杂乱的问题。

[0013] 优选的,所述基础车架上位于第一置物架的上部设有一组横向连接架,所述挂篮

和垃圾桶托架挂于横向连接架上。横向连接架的设置,给挂篮和垃圾桶托架提供了固定位置,提高其放置的稳定性。

[0014] 进一步优选的,所述挂篮上设有至少一个到L型挂钩,所述到L型挂钩挂于横向连接架上。

[0015] 进一步的,所述垃圾桶托架包括底圈、顶圈、一组侧挡条和至少一个挂钩,所述底圈和顶圈上下相对设置,所述侧挡条设于底圈和顶圈之间,所述挂钩一端与顶圈连接,另一端挂于横向连接架上。

[0016] 优选的,所述底圈设有一组置物条。

[0017] 更进一步的,所述基础车架上位于第一置物架的上方设有围挡。

[0018] 优选的,所述车架的下部设有置物箱,所述置物箱的一侧设有一组门板,所述门板上设有门锁。

[0019] 进一步优选的,所述置物箱的中部设有竖向隔板,所述竖向隔板与置物箱两侧的侧板之间设有至少一块横向隔板。竖向隔板和横向隔板的设置,将置物箱内分割出多个空间,便于用户存储更多类别的物品。

[0020] 上述技术方案可以看出,本实用新型具有如下有益效果:

[0021] 1、本实用新型所述的一种治疗用便移操作车通过对操作车的结构进行了优化,设置一组移动轮组件让其能够根据用户的需要实现移动,同时还设置了刹车片,让其能够根据需要刹车固定,实现操作车的移动性,同时,还设置了挂篮,提供更多的物品存放空间,同时还设置了垃圾桶托架,便于放置垃圾桶。

[0022] 2、本实用新型所述的第一置物架、第二置物架和第三置物架的设置,方便用户能够根据自身的需要对各类物品进行分类放置,物品分区存放,合理有序,避免出现物品摆放杂乱的问题。

[0023] 3、本实用新型中所述基础车架上位于第一置物架的上部设有一组横向连接架,所述挂篮和垃圾桶托架挂于横向连接架上。横向连接架的设置,给挂篮和垃圾桶托架提供了固定位置,提高其放置的稳定性,同时,横向连接架和围挡的设置,能够移动过程中物品掉落。

## 附图说明

[0024] 图1为本实用新型所述的治疗用便移操作车的结构示意图;

[0025] 图2为本实用新型中治疗用便移操作车另一个视角的结构图;

[0026] 图3为本实用新型中挂篮的结构示意图;

[0027] 图4为本实用新型中垃圾桶托架的结构示意图;

[0028] 图5为本实用新型中置物箱的内部结构示意图;

[0029] 图6为本实用新型中移动轮组件的结构示意图;

[0030] 图7为本实用新型中护角的结构示意图;

[0031] 图中:车架1、移动轮组件2、刹车片3、置物架4、挂篮5、垃圾桶托架6、置物箱7、基础车架11、横向连接架111、围挡112、二层支撑架12、三层支撑架13、第一置物架41、第二置物架42、第三置物架43、底圈61、顶圈62、侧挡条63、挂钩64、置物条65、门板71、门锁72、竖向隔板73、横向隔板74。

## 具体实施方式

[0032] 下面结合附图和具体实施例,进一步阐明本实用新型。

[0033] 下面详细描述本实用新型的实施例,所述实施例的示例在附图中示出,其中自始至终相同或类似的标号表示相同或类似的元件或具有相同或类似功能的元件。下面通过参考附图描述的实施例是示例性的,旨在用于解释本实用新型,而不能理解为对本实用新型的限制。

[0034] 在本实用新型的描述中,需要理解的是,术语“中心”、“纵向”、“横向”、“长度”、“宽度”、“厚度”、“上”、“下”、“前”、“后”、“左”、“右”、“竖直”、“水平”、“顶”、“底”“内”、“顺时针”、“逆时针”等指示的方位或位置关系为基于附图所示的方位或位置关系,仅是为了便于描述本实用新型和简化描述,而不是指示或暗示所指的装置或元件必须具有特定的方位、以特定的方位构造和操作,因此不能理解为对本实用新型的限制。

[0035] 此外,术语“第一”、“第二”仅用于描述目的,而不能理解为指示或暗示相对重要性或者隐含指明所指示的技术特征的数量。由此,限定有“第一”、“第二”的特征可以明示或者隐含地包括一个或者更多个该特征。在本实用新型的描述中,除非另有说明,“多个”的含义是两个或两个以上,除非另有明确的限定。

[0036] 在本实用新型中,除非另有明确的规定和限定,术语“安装”、“相连”、“连接”、“固定”等术语应做广义理解,例如,可以是固定连接,也可以是可拆卸连接,或一体地连接;可以是机械连接,也可以是电连接;可以是直接相连,也可以通过中间媒介间接相连,可以是两个元件内部的连通。对于本领域的普通技术人员而言,可以根据具体情况理解上述术语在本实用新型中的具体含义。

[0037] 在本实用新型中,除非另有明确的规定和限定,第一特征在第二特征之“上”或之“下”可以包括第一和第二特征直接接触,也可以包括第一和第二特征不是直接接触而是通过它们之间的另外的特征接触。而且,第一特征在第二特征“之上”、“上方”和“上面”包括第一特征在第二特征正上方和斜上方,或仅仅表示第一特征水平高度高于第二特征。第一特征在第二特征“之下”、“下方”和“下面”包括第一特征在第二特征正下方和斜下方,或仅仅表示第一特征水平高度小于第二特征。

[0038] 实施例1

[0039] 如图1、2、3、4、5所示一种治疗用便移操作车,包括:

[0040] 车架1,所述车架1底部设有一组移动轮组件2,所述移动轮组件2上设有刹车片3;

[0041] 至少一层置物架4,所述置物架4与车架1连接;

[0042] 至少一个挂篮5,所述挂篮5设于车架1上,且两者做可移动式连接;

[0043] 至少一个垃圾桶托架6,所述垃圾桶托架6设于车架1上,且两者做可移动式连接。

本案中的操作车采用不锈钢材料制成,需要说明的是,操作车的材质能够根据用户的需要进行选择、替换。

[0044] 如图1、2所示,所述车架1包括基础车架11、二层支撑架12和三层支撑架13,所述二层支撑架12设于基础车架11的顶部,所述三层支撑架13设于二层支撑架12的上方。

[0045] 所述置物架4设有三层,包括第一置物架41、第二置物架42和第三置物架43,如图1、2所示,所述第一置物架41与基础车架11连接;所述第二置物架42设于第一置物架41的上方,并与二层支撑架12连接;所述第三置物架43设于第二置物架42的上方,并与三层支撑架

13连接。例如,第三置物架43为笔记本方放置台,及时记录符合GLP要求,同时不易被操作去污染,第二置物架42作为药品摆放区及操作配药台面,面积足够不拥挤,第一置物架41配塑料收纳盒作为耗材存放或常用物品摆放,柜体带锁可作为临时保存柜,挂篮可防止消毒液、棉球缸、利器盒、电推剪等物品。需要说明的是,具体的每层如何使用,可以根据用户的具体自行设定。

[0046] 所述基础车架11上位于第一置物架41的上部设有一组横向连接架111,所述挂篮5和垃圾桶托架6挂于横向连接架111上。

[0047] 本实施例中所述挂篮5上设有至少一个到L型挂钩51,所述到L型挂钩51挂于横向连接架111上。

[0048] 实施例2

[0049] 如图1、2、3、4、5所示一种治疗用便移操作车,包括:

[0050] 车架1,所述车架1底部设有一组移动轮组件2,所述移动轮组件2上设有刹车片3;所需移动轮组件2包括移动轮、移动轮安装座,所述移动轮安装座的下部设有一组连接耳板,所述移动轮设于连接耳板之间,并转轴连接,所述刹车片3通过销轴与移动轮安装座的上部安装板铰接。

[0051] 至少一层置物架4,所述置物架4与车架1连接;

[0052] 至少一个挂篮5,所述挂篮5设于车架1上,且两者做可移动式连接;

[0053] 至少一个垃圾桶托架6,所述垃圾桶托架6设于车架1上,且两者做可移动式连接。本案中的操作车采用不锈钢材料制成,需要说明的是,操作车的材质能够根据用户的需要进行选择、替换,例如可以使用型材焊接的机架、铝型材搭建的机架,或者型材焊接和铝型材的结合机架等。

[0054] 如图1、2所示,所述车架1包括基础车架11、二层支撑架12和三层支撑架13,所述二层支撑架12设于基础车架11的顶部,所述三层支撑架13设于二层支撑架12的上方。

[0055] 所述置物架4设有三层,包括第一置物架41、第二置物架42和第三置物架43,如图1、2所示,所述第一置物架41与基础车架11连接;所述第二置物架42设于第一置物架41的上方,并与二层支撑架12连接;所述第三置物架43设于第二置物架42的上方,并与三层支撑架13连接。需要说明的是,所述第一置物架41、第二置物架42和第三置物架43与对应的支撑架的连接可以是焊接固定,也可以是其他固定方式,例如通过插接结构来实现,此处,只要能够连接固定即可,例如,第三置物架43为笔记本方放置台,及时记录符合GLP要求,同时不易被操作去污染,第二置物架42作为药品摆放区及操作配药台面,面积足够不拥挤,第一置物架41配塑料收纳盒作为耗材存放或常用物品摆放,柜体带锁可作为临时保存柜,挂篮可防止消毒液、棉球缸、利器盒、电推剪等物品。需要说明的是,具体的每层如何使用,可以根据用户的具体自行设定。

[0056] 所述基础车架11上位于第一置物架41的上部设有一组横向连接架111,所述挂篮5和垃圾桶托架6挂于横向连接架111上,所述基础车架11上位于第一置物架41的上方设有围挡112。

[0057] 本实施例中所述挂篮5上设有至少一个到L型挂钩51,所述到L型挂钩51挂于横向连接架111上。

[0058] 如图4所示,所述垃圾桶托架6包括底圈61、顶圈62、一组侧挡条63和至少一个挂钩

64,所述底圈61和顶圈62上下相对设置,所述侧挡条63设于底圈61和顶圈62之间,所述挂钩64一端与顶圈62连接,另一端挂于横向连接架111上,所述底圈61设有一组置物条65。

[0059] 如图5所示,如图1、2所示,所述车架1的下部设有置物箱7,所述置物箱7的一侧设有一组门板71,所述门板71上设有门锁72。

[0060] 如图5所示,所述置物箱7的中部设有竖向隔板73,所述竖向隔板73与置物箱7两侧的侧板之间设有至少一块横向隔板74。

[0061] 本实施例中所述二层支撑架12的拐角处设有护角8,所述护角8通过螺栓与二次支撑架12相邻的两条边固定连接。

[0062] 以上所述仅是本实用新型的优选实施方式,应当指出,对于本技术领域的普通技术人员来说,在不脱离本实用新型原理的前提下,还可以做出若干改进,这些改进也应视为本实用新型的保护范围。

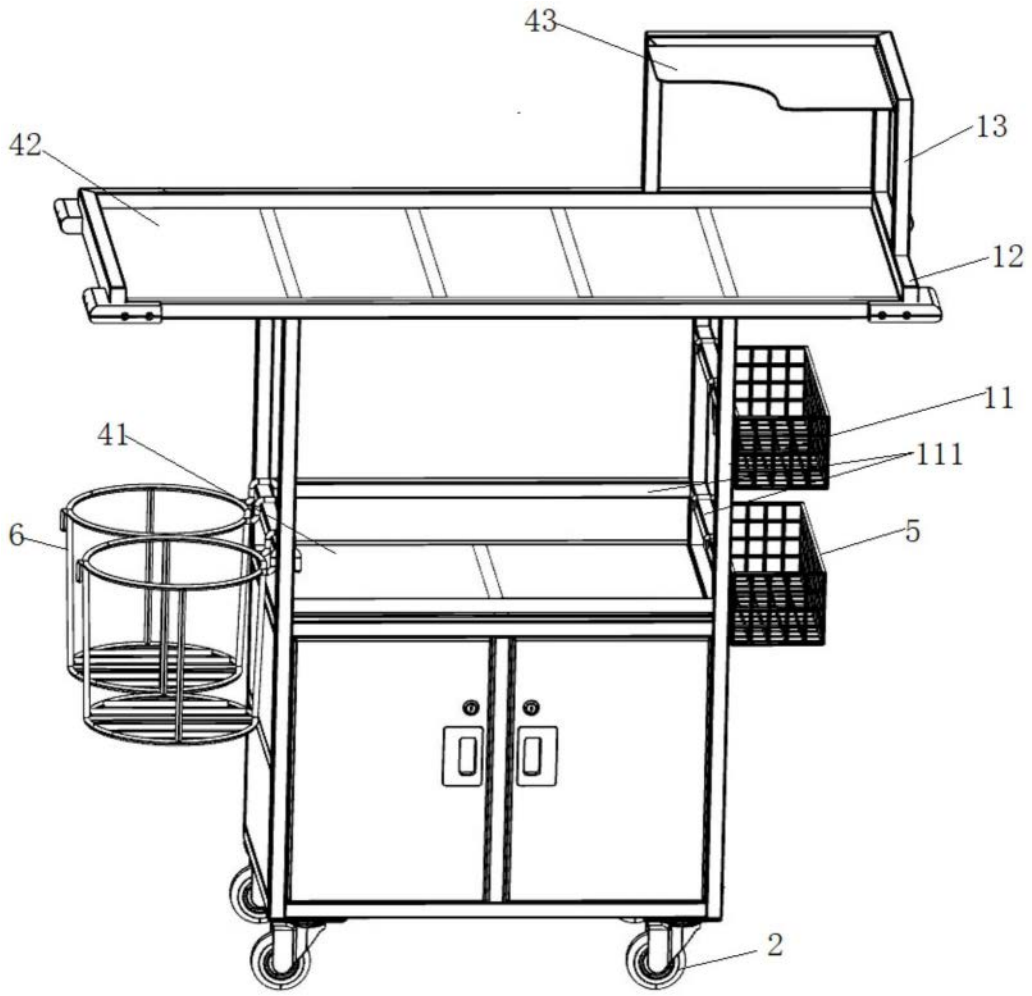


图1

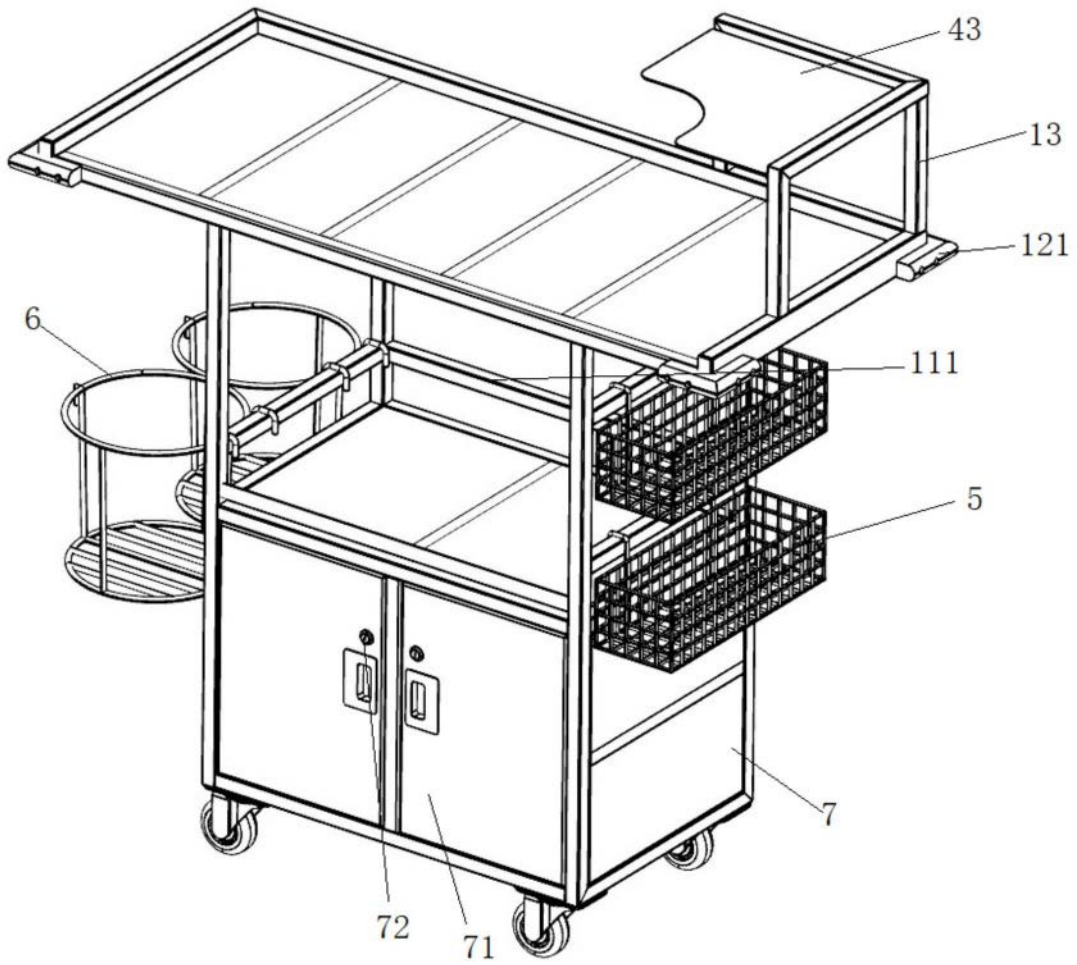


图2

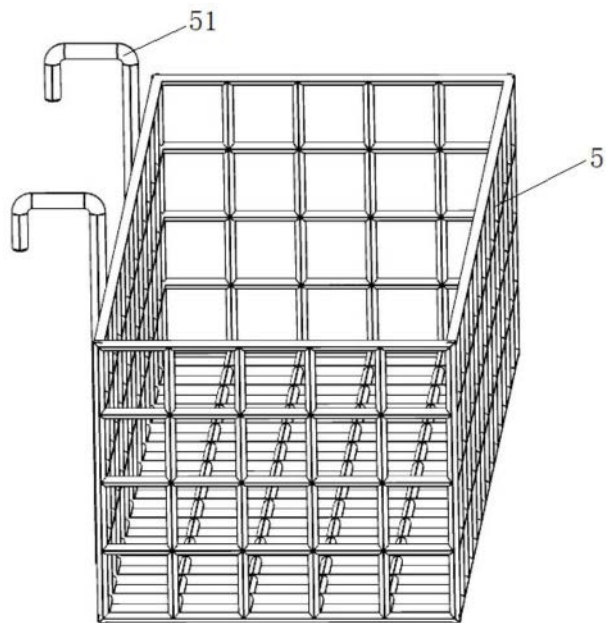


图3

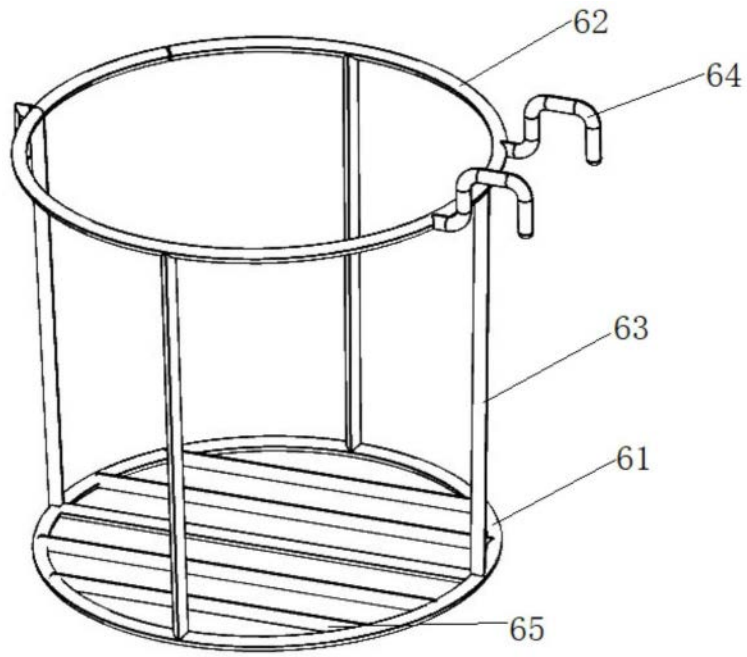


图4

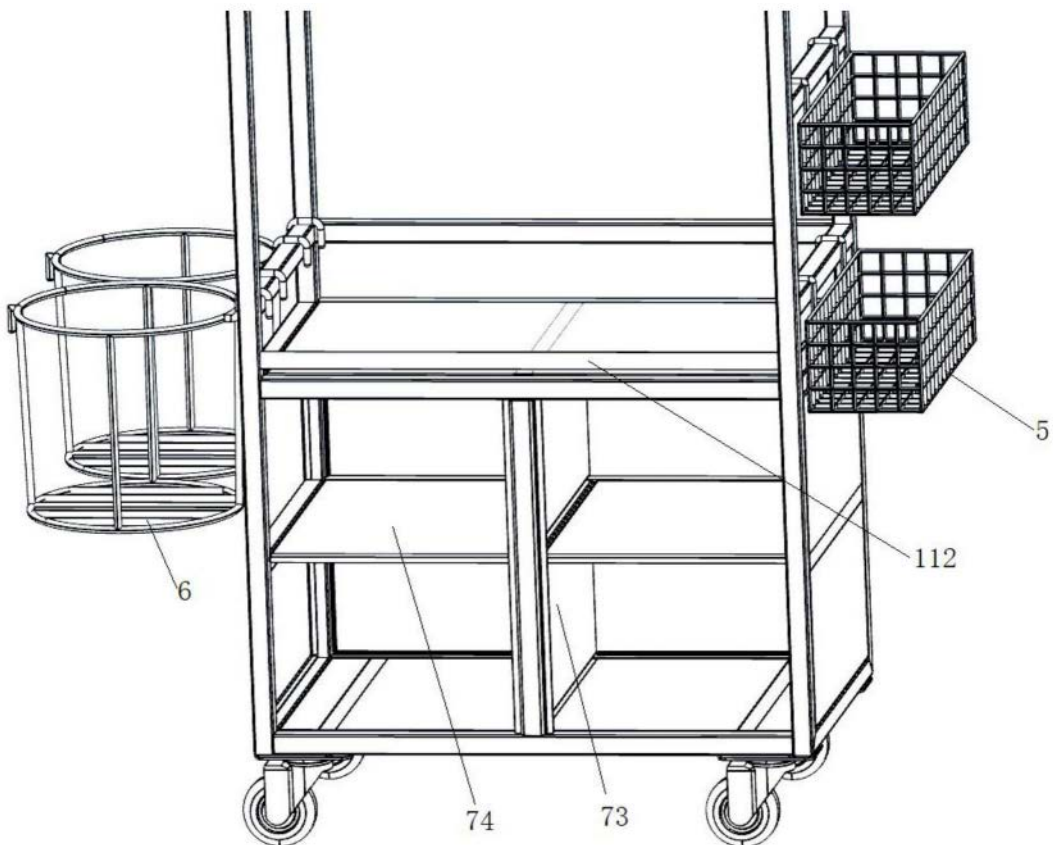


图5

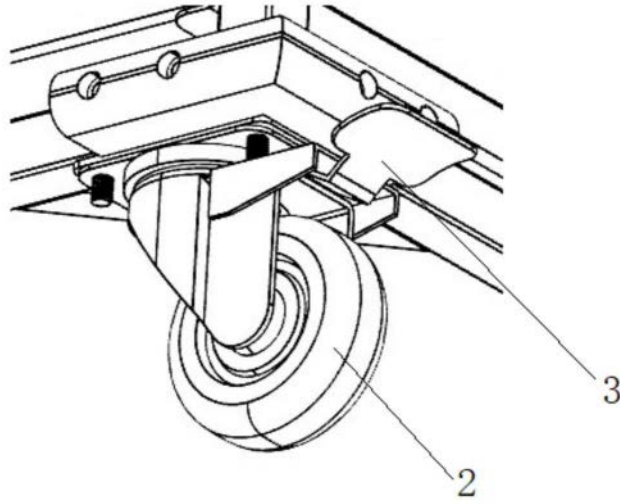


图6

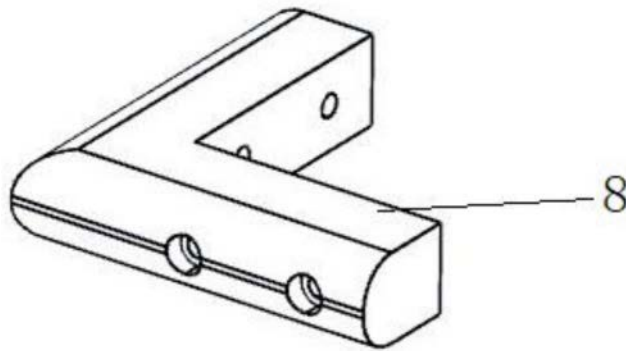


图7