



(12) 实用新型专利

(10) 授权公告号 CN 222803836 U

(45) 授权公告日 2025. 04. 29

(21) 申请号 202421396741.1

(22) 申请日 2024.06.19

(73) 专利权人 云南维大广牧业有限公司

地址 652100 云南省昆明市宜良县工业园区

(72) 发明人 易敬阳 李志祥

(74) 专利代理机构 昆明润勤同创知识产权代理  
事务所(特殊普通合伙)  
53205

专利代理师 罗继元

(51) Int. Cl.

A23N 17/00 (2006.01)

A23P 30/34 (2016.01)

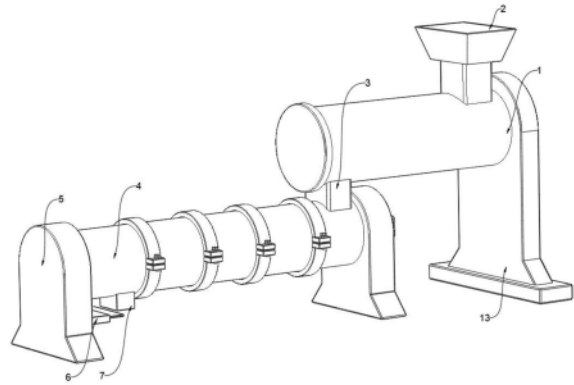
权利要求书2页 说明书4页 附图3页

(54) 实用新型名称

一种用于饲料生产的熟化膨胀器

(57) 摘要

本实用新型公开了一种用于饲料生产的熟化膨胀器,包括粉碎箱体和膨胀机圆筒,所述粉碎箱体上端面的后方安装有进料壳,所述膨胀机圆筒的内侧设置有加热绞龙,所述膨胀机圆筒的前后端面均安装有支撑板,所述粉碎箱体的后端面安装有竖板,所述粉碎箱体和膨胀机圆筒通过导料壳连接,其中一个所述支撑板的后端面设置有切割机构,所述膨胀机圆筒下端面的前方安装有下料壳,所述下料壳的内侧通过可拆卸机构活动连接有筛板。本实用新型的优点在于:可以对筛板进行更换,调节切割刀片的高度,从而得到不同尺寸的饲料,提高了适用性,且通过设置有环形刮板,可以对膨胀机圆筒内壁附着的膨化饲料进行刮动,提高饲料的排出率。



1. 一种用于饲料生产的熟化膨胀器,包括粉碎箱体(1)和膨胀机圆筒(4),所述粉碎箱体(1)上端面的后方安装有进料壳(2),所述膨胀机圆筒(4)的内侧设置有加热绞龙(8),其特征在于:所述膨胀机圆筒(4)的前后端面均安装有支撑板(5),所述粉碎箱体(1)的后端面安装有竖板(13),所述粉碎箱体(1)和膨胀机圆筒(4)通过导料壳(3)连接,其中一个所述支撑板(5)的后端面设置有切割机构(6),所述膨胀机圆筒(4)下端面的前方安装有下列壳(7),所述下料壳(7)的内侧通过可拆卸机构(12)活动连接有筛板(11),所述膨胀机圆筒(4)内部的上下均设置有丝杆(9),两个所述丝杆(9)的外表面套设有环形刮板(10)。

2. 根据权利要求1所述的一种用于饲料生产的熟化膨胀器,其特征在于:所述粉碎箱体(1)内部上方的前后均设置有破碎辊,所述破碎辊的下方设置有旋转轴,所述旋转轴的外表面固定安装有粉碎刀,所述粉碎箱体(1)内壁的底部固定安装有弧形板,所述弧形板的上端面均匀设置有多个通槽,所述膨胀机圆筒(4)外表面一侧的后方安装有进气管,所述进气管的外侧通过螺纹连接有密封盖。

3. 根据权利要求2所述的一种用于饲料生产的熟化膨胀器,其特征在于:所述竖板(13)后端面的上方安装有两个电机A,所述电机A的输出端与所述破碎辊的后端面通过短轴A固定连接,所述破碎辊的前端面与所述粉碎箱体(1)的内壁通过轴承转动连接,所述竖板(13)后端面的下方安装有电机B,所述电机B的输出端与所述旋转轴的后端面通过短轴B固定连接,所述旋转轴的前端面与所述粉碎箱体(1)的内壁通过轴承转动连接。

4. 根据权利要求1所述的一种用于饲料生产的熟化膨胀器,其特征在于:其中一个所述支撑板(5)的后端面安装有电机C,所述电机C的输出端与所述加热绞龙(8)的后端面通过短轴C固定连接,所述加热绞龙(8)的前端面与所述膨胀机圆筒(4)的内壁通过轴承转动连接,所述膨胀机圆筒(4)内部前方的上下均通过空腔安装有电机D,所述电机D的输出端与所述丝杆(9)的前端面通过短轴D固定连接,所述丝杆(9)的后端面与所述膨胀机圆筒(4)的内壁通过轴承转动连接,所述环形刮板(10)与所述丝杆(9)螺合。

5. 根据权利要求1所述的一种用于饲料生产的熟化膨胀器,其特征在于:所述切割机构(6)包括两个螺纹杆(601),所述螺纹杆(601)通过竖槽(602)设置在所述支撑板(5)的后端面,所述螺纹杆(601)的外表面套设有螺纹板(603),所述螺纹板(603)的后端面安装有升降板(604),所述升降板(604)的后端面设置有凹槽(606),所述凹槽(606)的后端面安装有电动推杆(605),所述电动推杆(605)的后端面通过刀片座安装有切割刀片(607)。

6. 根据权利要求5所述的一种用于饲料生产的熟化膨胀器,其特征在于:所述竖槽(602)的下方通过电机腔安装有电机E,所述电机E的输出端固定连接短轴E,所述短轴E的上端面与所述螺纹杆(601)的下端面固定连接,所述螺纹杆(601)的上端面与所述竖槽(602)的内壁通过轴承转动连接。

7. 根据权利要求1所述的一种用于饲料生产的熟化膨胀器,其特征在于:所述可拆卸机构(12)包括移动板(1202),所述移动板(1202)通过横槽(1207)设置在所述下料壳(7)的下端面,条型槽(1203)与横槽(1207)通过弹簧(1201)连接,两个所述移动板(1202)相对的一侧安装有卡块(1206),所述下料壳(7)内壁两侧的下方设有条型槽(1203),所述条型槽(1203)的内侧设置有条形板(1204),所述筛板(11)的两端与所述条形板(1204)的外表面固定连接,所述条型槽(1203)与所述横槽(1207)通过连接槽连接,两个所述条形板(1204)相背的一侧设置有卡槽(1205),所述卡块(1206)贯穿所述连接槽,所述卡块(1206)与所述卡

槽(1205)相适配。

## 一种用于饲料生产的熟化膨胀器

### 技术领域

[0001] 本实用新型涉及饲料生产加工技术领域,具体为一种用于饲料生产的熟化膨胀器。

### 背景技术

[0002] 膨化饲料是指经过挤压膨化工艺生产出的饲料。挤压膨化的过程是将粉状饲料置于膨化机的调质器内,在高温、高压和高湿的环境中,经过螺旋挤压装置的挤压,物料温度和压力不断升高,当达到一定温度和压力后,从物料模孔突然释放至常温、常压,并被切刀切成所需形状和长度的产品。

[0003] 现有技术中,公开号为:CN219308956U的实用新型专利公开了一种饲料加工用膨胀机,通过设置转动电机驱动对向转动齿轮带动对向破碎辊对进入到粉碎箱体内的饲料进行初级的破碎操作,通过设置旋转电机驱动旋转轴带动粉碎刀转动对掉落到弧形筛板上的饲料进行多级的粉碎加工操作,进一步提高了对饲料的粉碎加工效果,使得对饲料具有更好的破碎效果,能够对颗粒较大的饲料进行充分的粉碎,使得对饲料的粉碎更加均匀。

[0004] 但是,该膨胀机在使用的过程中,膨胀机的内壁和搅拌轴上会粘连上大量的膨化饲料,从而导致膨胀机生产出来的饲料产量降低的情况发生,且其对挤出物料的形状及块体大小无法控制,加工物料的种类受到限制;因此,不满足现有的需求,对此我们提出了一种用于饲料生产的熟化膨胀器。

### 实用新型内容

[0005] 本实用新型的目的在于提供一种用于饲料生产的熟化膨胀器,以解决上述背景技术中提出的该膨胀机在使用的过程中,膨胀机的内壁和搅拌轴上会粘连上大量的膨化饲料,从而导致膨胀机生产出来的饲料产量降低的情况发生,且其对挤出物料的形状及块体大小无法控制,加工物料的种类受到限制等问题。

[0006] 为实现上述目的,本实用新型提供如下技术方案:一种用于饲料生产的熟化膨胀器,包括粉碎箱体和膨胀机圆筒,所述粉碎箱体上端面的后方安装有进料壳,所述膨胀机圆筒的内侧设置有加热蛟龙,所述膨胀机圆筒的前后端面均安装有支撑板,所述粉碎箱体的后端面安装有竖板,所述粉碎箱体和膨胀机圆筒通过导料壳连接,其中一个所述支撑板的后端面设置有切割机构,所述膨胀机圆筒下端面的前方安装有下列壳,所述下列壳的内侧通过可拆卸机构活动连接有筛板,所述膨胀机圆筒内部的上下均设置有丝杆,两个所述丝杆的外表面套设有环形刮板。

[0007] 优选的,所述粉碎箱体内部上方的前后均设置有破碎辊,所述破碎辊的下方设置有旋转轴,所述旋转轴的外表面固定安装有粉碎刀,所述粉碎箱体内壁的底部固定安装有弧形板,所述弧形板的上端面均匀设置有多个通槽,所述膨胀机圆筒外表面一侧的后方安装有进气管,所述进气管的外侧通过螺纹连接有密封盖。

[0008] 优选的,所述竖板后端面的上方安装有两个电机A,所述电机A的输出端与所述破

碎辊的后端面通过短轴A固定连接,所述破碎辊的前端面与所述粉碎箱体的内壁通过轴承转动连接,所述竖板后端面的下方安装有电机B,所述电机B的输出端与所述旋转轴的后端面通过短轴B固定连接,所述旋转轴的前端面与所述粉碎箱体的内壁通过轴承转动连接。

[0009] 优选的,其中一个所述支撑板的后端面安装有电机C,所述电机C的输出端与所述加热绞龙的后端面通过短轴C固定连接,所述加热绞龙的前端面与所述膨胀机圆筒的内壁通过轴承转动连接,所述膨胀机圆筒内部前方的上下均通过空腔安装有电机D,所述电机D的输出端与所述丝杆的前端面通过短轴D固定连接,所述丝杆的后端面与所述膨胀机圆筒的内壁通过轴承转动连接,所述环形刮板与所述丝杆螺合。

[0010] 优选的,所述切割机构包括两个螺纹杆,所述螺纹杆通过竖槽设置在所述支撑板的后端面,所述螺纹杆的外表面套设有螺纹板,所述螺纹板的后端面安装有升降板,所述升降板的后端面设置有凹槽,所述凹槽的后端面安装有电动推杆,所述电动推杆的后端面通过刀片座安装有切割刀片。

[0011] 优选的,所述竖槽的下方通过电机腔安装有电机E,所述电机E的输出端固定连接有短轴E,所述短轴E的上端面与所述螺纹杆的下端面固定连接,所述螺纹杆的上端面与所述竖槽的内壁通过轴承转动连接。

[0012] 优选的,所述可拆卸机构包括移动板,所述移动板通过横槽设置在所述下料壳的下端面,所述条型槽与所述横槽通过弹簧连接,两个所述移动板相对的一侧安装有卡块,所述下料壳内壁两侧的下方设有条型槽,所述条型槽的内侧设置有条形板,所述筛板的两端与所述条形板的外表面固定连接,所述条型槽与所述横槽通过连接槽连接,两个所述条形板相背的一侧设置有卡槽,所述卡块贯穿所述连接槽,所述卡块与所述卡槽相适配。

[0013] 与现有技术相比,本实用新型的有益效果是:

[0014] 1、本实用新型通过设置有切割机构,当经过完全熟化后的物料通过推进挤压后从下料壳的筛板被排出,经过切割刀片切割成型,可以通过控制电机E,使得螺纹杆转动,带动螺纹板在螺纹杆的外表面上上下下移动,从而带动升降板上下移动,调整切割刀片与筛板下端面的间距,从而可以得到不同长度的饲料,且通过设置有可拆卸机构,可以通过将两个移动板向两侧拉动,移动板移动带动卡块移动,卡块离开卡槽的内侧,解除对条形板的限位,可以将筛板从下料壳的内侧拆下,对其进行清理,防止其堵塞,或者对其进行更换,可以得到不同直径大小的饲料,提高了适用性;

[0015] 2、本实用新型通过设置有丝杆、环形刮板,通过控制电机D工作,可以带动丝杆转动,环形刮板可以在丝杆的外表面前后移动,环形刮板的外表面可以对膨胀机圆筒内壁附着的膨化饲料进行刮动,避免饲料大量沾附,提高饲料的排出率。

## 附图说明

[0016] 图1为本实用新型整体的结构示意图;

[0017] 图2为本实用新型整体的主剖视图;

[0018] 图3为本实用新型切割机构的局部结构示意图;

[0019] 图4为本实用新型可拆卸机构的局部结构示意图。

[0020] 图中:1、粉碎箱体;2、进料壳;3、导料壳;4、膨胀机圆筒;5、支撑板;6、切割机构;601、螺纹杆;602、竖槽;603、螺纹板;604、升降板;605、电动推杆;606、凹槽;607、切割刀片;

7、下料壳;8、加热蛟龙;9、丝杆;10、环形刮板;11、筛板;12、可拆卸机构;1201、弹簧;1202、移动板;1203、条型槽;1204、条形板;1205、卡槽;1206、卡块;1207、横槽;13、竖板。

### 具体实施方式

[0021] 下面将结合本实用新型实施例中的附图,对本实用新型实施例中的技术方案进行清楚、完整地描述,显然,所描述的实施例仅仅是本实用新型一部分实施例,而不是全部的实施例。

[0022] 本实用新型所提到的电动推杆605(型号为LBP40)、电机A(型号为YS7134)、电机B(型号为YEJ3-112M-4)、电机C(型号为68KTYZ)、电机D(型号为YS7134)和电机E(型号为68KTYZ)均可从市场采购或私人定制获得。

[0023] 如图1所示,本实用新型提供的一种实施例:一种用于饲料生产的熟化膨胀器,包括粉碎箱体1和膨胀机圆筒4,粉碎箱体1上端面的后方安装有进料壳2,膨胀机圆筒4的内侧设置有加热蛟龙8,膨胀机圆筒4的前后端面均安装有支撑板5,粉碎箱体1的后端面安装有竖板13,粉碎箱体1和膨胀机圆筒4通过导料壳3连接,其中一个支撑板5的后端面设置有切割机构6,膨胀机圆筒4下端面的前方安装有下料壳7,下料壳7的内侧通过可拆卸机构12活动连接有筛板11,膨胀机圆筒4内部的上下均设置有丝杆9,两个丝杆9的外表面套设有环形刮板10。

[0024] 如图2所示,粉碎箱体1内部上方的前后均设置有破碎辊,破碎辊的下方设置有旋转轴,旋转轴的外表面固定安装有粉碎刀,粉碎箱体1内壁的底部固定安装有弧形板,弧形板的上端面均匀设置有多个通槽,膨胀机圆筒4外表面一侧的后方安装有进气管,进气管的外侧通过螺纹连接有密封盖,可以通过进气管对膨胀机圆筒4内注入高温蒸汽。竖板13后端面的上方安装有两个电机A,电机A的输出端与破碎辊的后端面通过短轴A固定连接,破碎辊的前端面与粉碎箱体1的内壁通过轴承转动连接,竖板13后端面的下方安装有电机B,电机B的输出端与旋转轴的后端面通过短轴B固定连接,旋转轴的前端面与粉碎箱体1的内壁通过轴承转动连接,电机A工作可以带动破碎辊转动,电机B工作可以带动旋转轴转动。

[0025] 其中一个支撑板5的后端面安装有电机C,电机C的输出端与加热蛟龙8的后端面通过短轴C固定连接,加热蛟龙8的前端面与膨胀机圆筒4的内壁通过轴承转动连接,膨胀机圆筒4内部前方的上下均通过空腔安装有电机D,电机D的输出端与丝杆9的前端面通过短轴D固定连接,丝杆9的后端面与膨胀机圆筒4的内壁通过轴承转动连接,环形刮板10与丝杆9螺合,电机C工作可以带动加热蛟龙8转动,电机D工作可以带动丝杆9转动。

[0026] 如图3所示,切割机构6包括两个螺纹杆601,螺纹杆601通过竖槽602设置在支撑板5的后端面,螺纹杆601的外表面套设有螺纹板603,螺纹板603的后端面安装有升降板604,升降板604的后端面设置有凹槽606,凹槽606的后端面安装有电动推杆605,电动推杆605的后端面通过刀片座安装有切割刀片607,螺纹板603可以在螺纹杆601的外表面上上下移动,带动升降板604上下移动。

[0027] 竖槽602的下方通过电机腔安装有电机E,电机E的输出端固定连接短轴E,短轴E的上端面与螺纹杆601的下端面固定连接,螺纹杆601的上端面与竖槽602的内壁通过轴承转动连接,电机E工作可以带动螺纹杆601转动,提高螺纹杆601转动的稳定性。

[0028] 如图4所示,可拆卸机构12包括移动板1202,移动板1202通过横槽1207设置在下料

壳7的下端面,条型槽1203与横槽1207通过弹簧1201连接,两个移动板1202相对的一侧安装有卡块1206,下料壳7内壁两侧的下方设有条型槽1203,条型槽1203的内侧设置有条形板1204,筛板11的两端与条形板1204的外表面固定连接,条型槽1203与横槽1207通过连接槽连接,两个条形板1204相背的一侧设置有卡槽1205,卡块1206贯穿连接槽,卡块1206与卡槽1205相适配,可以通过拉动移动板1202,带动卡块1206移动,解除对条形板1204的限位,可以对筛板11进行拆卸。

[0029] 工作原理:该用于饲料生产的熟化膨胀器在使用时,先接通电源,通过设置有切割机构6,当经过完全熟化后的物料通过推进挤压后从下料壳7的筛板11被排出,经过切割刀片607切割成型,可以通过控制电机E,使得螺纹杆601转动,带动螺纹板603在螺纹杆601的外表面上上下下移动,从而带动升降板604上下移动,调整切割刀片607与筛板11下端面的间距,从而可以得到不同长度的饲料,且通过设置有可拆卸机构12,可以通过将两个移动板1202向两侧拉动,移动板1202移动带动卡块1206移动,卡块1206离开卡槽1205的内侧,解除对条形板1204的限位,可以将筛板11从下料壳7的内侧拆下,对其进行清理,防止其堵塞,或者对其进行更换,可以得到不同直径大小的饲料,提高了适用性;通过设置有丝杆9、环形刮板10,通过控制电机D工作,可以带动丝杆9转动,环形刮板10可以在丝杆9的外表面前后移动,环形刮板10的外表面可以对膨胀机圆筒4内壁附着的膨化饲料进行刮动,避免饲料大量沾附,提高饲料的排出率,该实用新型可以对筛板11进行更换,调节切割刀片607的高度,从而得到不同尺寸的饲料,提高了适用性,且通过设置有环形刮板10,可以对膨胀机圆筒4内壁附着的膨化饲料进行刮动,提高饲料的排出率。

[0030] 对于本领域技术人员而言,显然本实用新型不限于上述示范性实施例的细节,而且在不背离本实用新型的精神或基本特征的情况下,能够以其他的具体形式实现本实用新型。因此,无论从哪一点来看,均应将实施例看作是示范性的,而且是非限制性的,本实用新型的范围由所附权利要求而不是上述说明限定,因此旨在将落在权利要求的等同要件的含义和范围内的所有变化囊括在本实用新型内。不应将权利要求中的任何附图标记视为限制所涉及的权利要求。

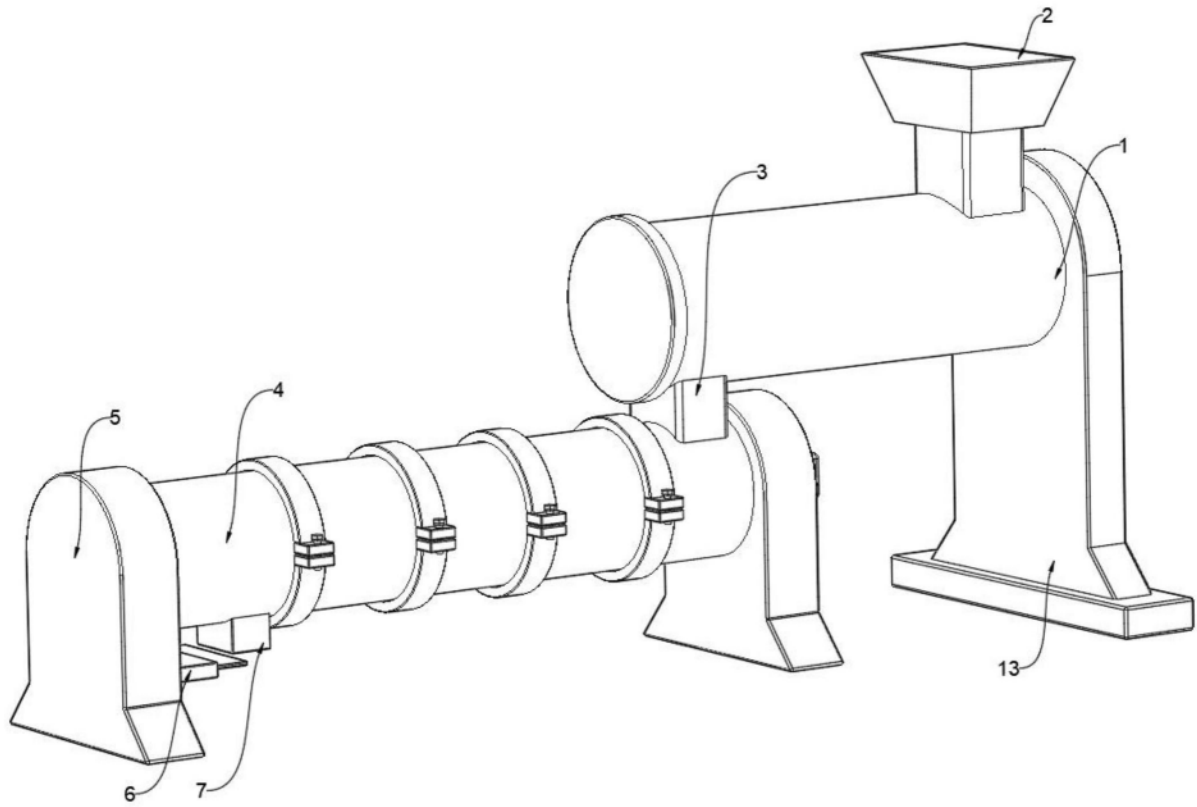


图1

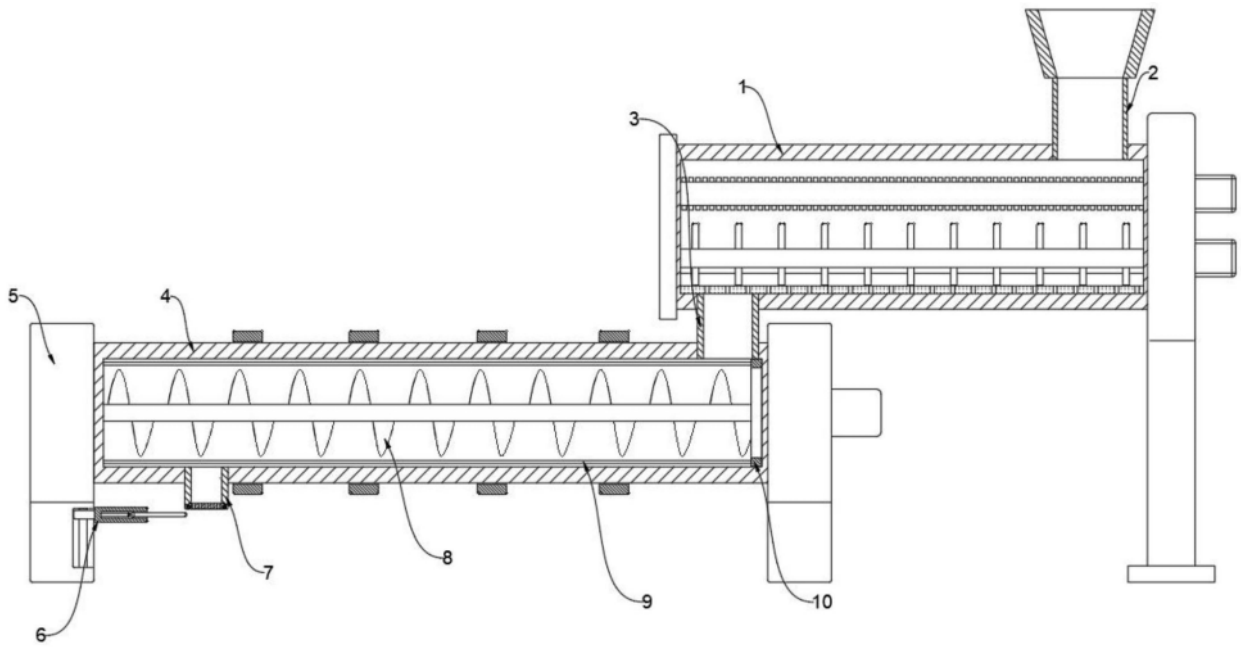


图2

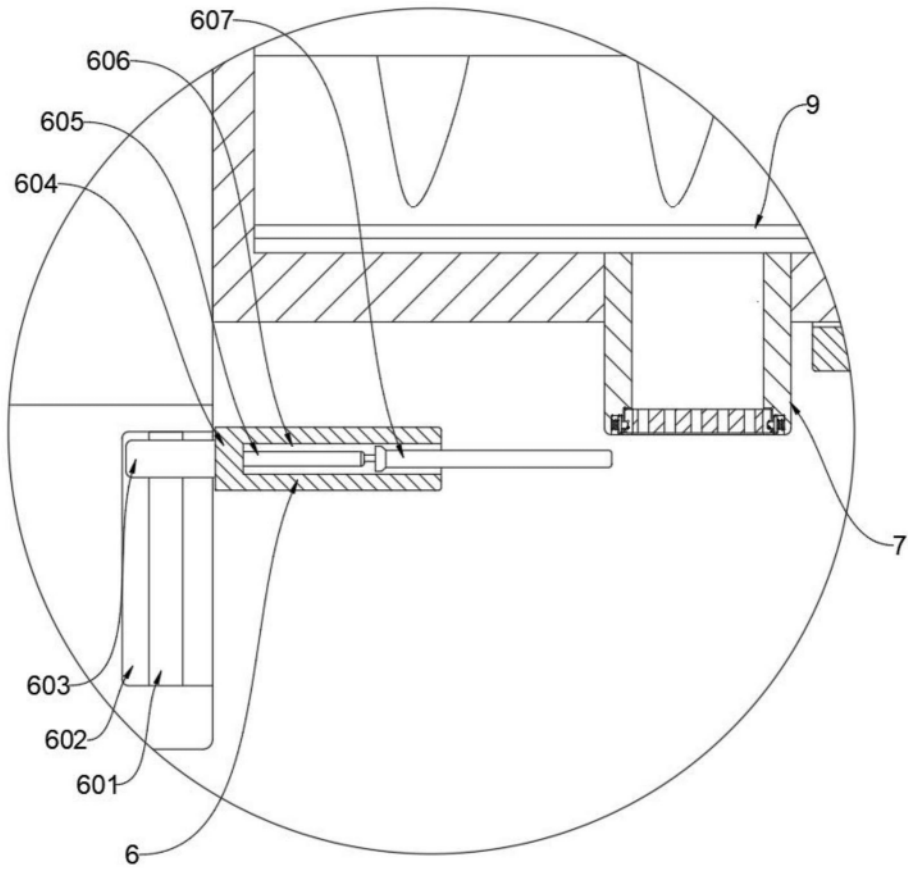


图3

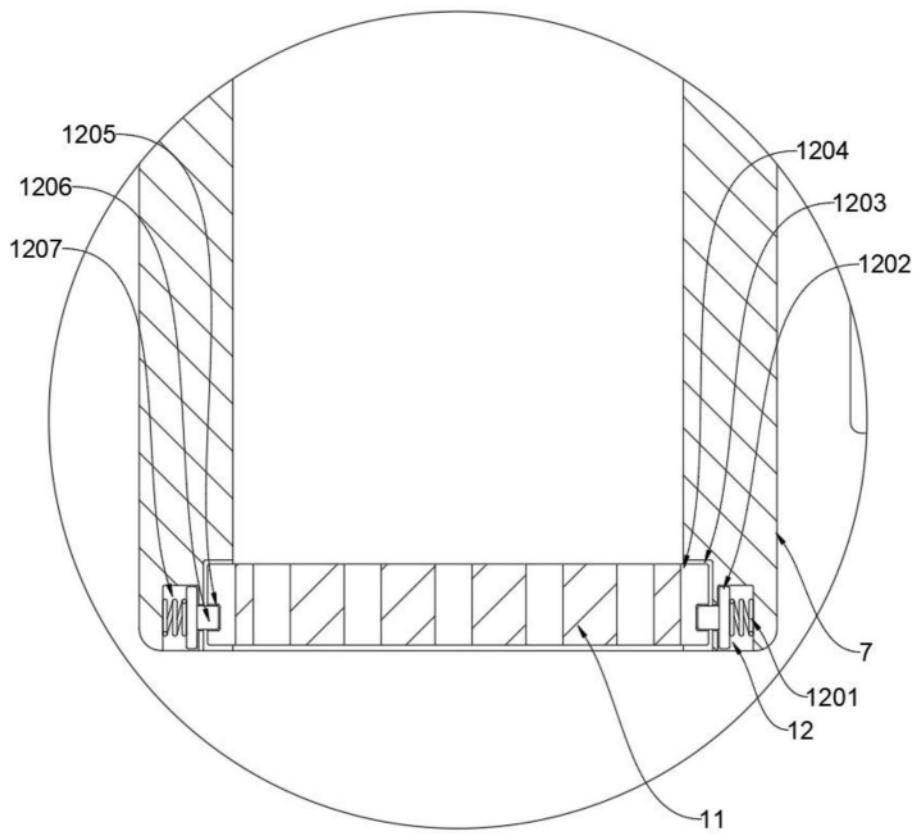


图4