



(12)实用新型专利

(10)授权公告号 CN 211530596 U

(45)授权公告日 2020.09.18

(21)申请号 201922122401.5

(22)申请日 2019.11.30

(73)专利权人 郭凤

地址 414100 湖南省岳阳市岳阳县毛田镇
南冲村石家村民组2号

(72)发明人 郭凤 张小洪

(51)Int.Cl.

H02G 1/12(2006.01)

G02B 6/245(2006.01)

H01R 43/28(2006.01)

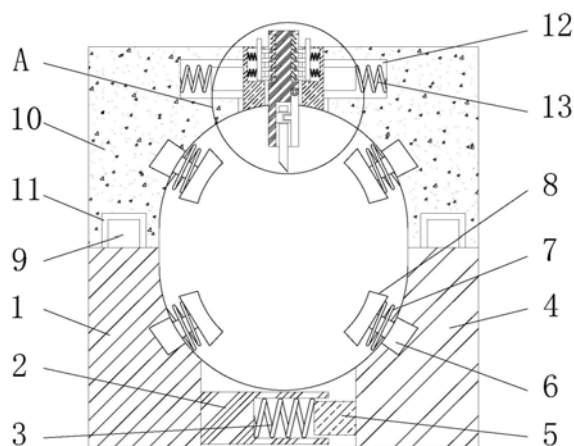
权利要求书1页 说明书4页 附图2页

(54)实用新型名称

一种电力工程用线缆剥皮装置

(57)摘要

本实用新型涉及电力工程技术领域,且公开了一种电力工程用线缆剥皮装置,包括第一底座,所述第一底座的内壁固定连接固定块,所述固定块的内壁固定连接支撑弹簧,所述第一底座的外壁活动连接第二底座,所述第二底座的内壁固定连接凸块,所述第一底座的外壁固定连接活动柱,所述第一底座的外壁固定连接缓冲弹簧。该电力工程用线缆剥皮装置,达到了便于调节使用的目的,解决了一般电力工程用线缆剥皮装置结构较为单一且不利于调节使用的问题,结构灵活便于使用者根据实际使用需求进行调节使用,扩大了装置的使用范围,适用于更多规格的线缆,便于调节固定,并且防磨便于调节切割的距离,提高了装置的实用性,满足了使用者的使用需求。



1. 一种电力工程用线缆剥皮装置,包括第一底座(1),其特征在于:所述第一底座(1)的内壁固定连接固定块(2),所述固定块(2)的内壁固定连接支撑弹簧(3),所述第一底座(1)的外壁活动连接第二底座(4),所述第二底座(4)的内壁固定连接凸块(5),所述第一底座(1)的外壁固定连接活动柱(6),所述第一底座(1)的外壁固定连接缓冲弹簧(7),所述活动柱(6)的一端固定连接垫块(8),所述第一底座(1)的顶部固定连接卡块(9),所述第一底座(1)的外壁活动连接安装块(10),所述安装块(10)的底部开设有卡槽(11),所述安装块(10)的外壁开设有凹槽(12),所述凹槽(12)的内壁固定连接固定弹簧(13),所述安装块(10)的外壁活动连接支撑块(14),所述固定弹簧(13)的一端固定连接支撑条(15),所述支撑块(14)的一侧开设有活动槽(16),所述活动槽(16)的内壁活动连接壳体(17),所述壳体(17)的一侧固定连接转轴(18),所述转轴(18)的外壁活动连接活动板(19),所述壳体(17)的内壁固定连接固定条(20),所述固定条(20)的外壁活动连接刀片(21),所述壳体(17)的外壁固定连接限位块(22),所述限位块(22)的外壁活动连接活动块(23)。

2. 根据权利要求1所述的一种电力工程用线缆剥皮装置,其特征在于:所述固定块(2)为凹形固定块,且固定块(2)的形状大小与凸块(5)的形状大小均相互匹配,且固定块(2)与凸块(5)的接触位置固定连接支撑弹簧(3)。

3. 根据权利要求1所述的一种电力工程用线缆剥皮装置,其特征在于:所述第二底座(4)的形状大小与第一底座(1)的形状大小均相同,且第二底座(4)和第一底座(1)的顶部均固定连接卡块(9),且卡块(9)与卡槽(11)卡合连接。

4. 根据权利要求1所述的一种电力工程用线缆剥皮装置,其特征在于:所述活动柱(6)的一端贯穿缓冲弹簧(7)的内壁并延伸至垫块(8)的一侧,且垫块(8)为弧形垫块。

5. 根据权利要求1所述的一种电力工程用线缆剥皮装置,其特征在于:所述支撑块(14)通过支撑条(15)与固定弹簧(13)相互连接,且支撑条(15)的形状大小与凹槽(12)的形状大小均相互匹配。

6. 根据权利要求1所述的一种电力工程用线缆剥皮装置,其特征在于:所述活动板(19)与固定条(20)的接触位置设置有卡条,且卡条与固定条(20)卡合连接,且固定条(20)的一端贯穿刀片(21)的一侧并延伸至刀片(21)的另一侧。

7. 根据权利要求1所述的一种电力工程用线缆剥皮装置,其特征在于:所述限位块(22)的数量为二十个,且每十个限位块(22)为一组,且两组限位块(22)以壳体(17)的垂直中线为对称轴对称设置,且每两个限位块(22)之间的距离与活动块(23)的形状大小均相互匹配,所述活动块(23)与活动槽(16)的接触位置设置有弹簧。

一种电力工程用线缆剥皮装置

技术领域

[0001] 本实用新型涉及电力工程技术领域,具体为一种电力工程用线缆剥皮装置。

背景技术

[0002] 随着科学技术的进步,高压直流输电技术进步很快,并在一些输电领域内得到了愈来愈广泛的应用,因此,作为输电工程技术发展的方向,其重点是研究特高压交流输电与直流输电技术,形成更大的电力网,同时还要研究超导体电能输送的技术问题,线缆是光缆和电缆等物品的统称,线缆的用途有很多,主要用于控制安装、连接设备与输送电力等多重作用,是日常生活中常见而不可缺少的一种东西。

[0003] 现有的剥皮装置结构较为单一,且不利于灵活调节使用,不利于拆卸与安装,降低了装置的实用性和灵活性,并且在剥皮时容易出现受力不均的情况,容易对线芯造成伤害,不利于使用者进行使用,且使用起来较为麻烦,需要对现有的装置进行改进。

实用新型内容

[0004] (一)解决的技术问题

[0005] 针对现有技术的不足,本实用新型提供了一种电力工程用线缆剥皮装置,具备便于调节使用等优点,解决了一般电力工程用线缆剥皮装置结构较为单一且不利于调节使用的问题。

[0006] (二)技术方案

[0007] 为实现上述该电力工程用线缆剥皮装置便于调节使用的目的,本实用新型提供如下技术方案:一种电力工程用线缆剥皮装置,包括第一底座,所述第一底座的内壁固定连接有固定块,所述固定块的内壁固定连接有支撑弹簧,所述第一底座的外壁活动连接有第二底座,所述第二底座的内壁固定连接有凸块,所述第一底座的外壁固定连接有活动柱,所述第一底座的外壁固定连接有缓冲弹簧,所述活动柱的一端固定连接有垫块,所述第一底座的顶部固定连接有卡块,所述第一底座的外壁活动连接有安装块,所述安装块的底部开设有卡槽,所述安装块的外壁开设有凹槽,所述凹槽的内壁固定连接有固定弹簧,所述安装块的外壁活动连接有支撑块,所述固定弹簧的一端固定连接有支撑条,所述支撑块的一侧开设有活动槽,所述活动槽的内壁活动连接有壳体,所述壳体的一侧固定连接有转轴,所述转轴的外壁活动连接有活动板,所述壳体的内壁固定连接有固定条,所述固定条的外壁活动连接有刀片,所述壳体的外壁固定连接有有限块,所述限位块的外壁活动连接有活动块。

[0008] 优选的,所述固定块为凹形固定块,且固定块的形状大小与凸块的形状大小均相互匹配,且固定块与凸块的接触位置固定连接有支撑弹簧。

[0009] 优选的,所述第二底座的形状大小与第一底座的形状大小均相同,且第二底座和第一底座的顶部均固定连接有卡块,且卡块与卡槽卡合连接。

[0010] 优选的,所述活动柱的一端贯穿缓冲弹簧的内壁并延伸至垫块的一侧,且垫块为弧形垫块。

[0011] 优选的,所述支撑块通过支撑条与固定弹簧相互连接,且支撑条的形状大小与凹槽的形状大小均相互匹配。

[0012] 优选的,所述活动板与固定条的接触位置设置有卡条,且卡条与固定条卡合连接,且固定条的一端贯穿刀片的一侧并延伸至刀片的另一侧。

[0013] 优选的,所述限位块的数量为二十个,且每十个限位块为一组,且两组限位块以壳体的垂直中线为对称轴对称设置,且每两个限位块之间的距离与活动块的形状大小均相互匹配,所述活动块与活动槽的接触位置设置有弹簧。

[0014] (三)有益效果

[0015] 与现有技术相比,本实用新型提供了一种电力工程用线缆剥皮装置,具备以下有益效果:

[0016] 1、该电力工程用线缆剥皮装置,通过固定块、支撑弹簧、凸块、凹槽、固定弹簧、支撑块、活动槽和壳体的相互配合使用,达到了便于调节使用的目的,解决了一般电力工程用线缆剥皮装置结构较为单一且不便于调节使用的问题,结构灵活便于使用者根据实际使用需求进行调节使用,扩大了装置的使用范围,适用于更多规格的线缆,便于调节固定,并且防磨便于调节切割的距离,提高了装置的实用性,满足了使用者的使用需求。

[0017] 2、该电力工程用线缆剥皮装置,通过设置的活动柱、缓冲弹簧和垫块,达到了缓冲减震的目的,且便于对线缆起到固定的作用,提高了装置的稳定性,便于使用者进行切割,便于适用于更多规格的线缆,结构灵活,便于使用者进行使用。

[0018] 3、该电力工程用线缆剥皮装置,通过设置的壳体、转轴、活动板、固定条、限位块和活动块,达到了便于调节使用距离的目的,方便固定切割的距离,便于均匀切割防止对线芯造成破坏,且结构灵活,便于使用者进行调节使用,便于拆卸安装与固定,提高了装置的灵活性和实用性。

附图说明

[0019] 图1为本实用新型结构示意图;

[0020] 图2为本实用新型图1中A处放大结构示意图;

[0021] 图3为本实用新型俯剖结构示意图。

[0022] 图中:1、第一底座;2、固定块;3、支撑弹簧;4、第二底座;5、凸块;6、活动柱;7、缓冲弹簧;8、垫块;9、卡块;10、安装块;11、卡槽;12、凹槽;13、固定弹簧;14、支撑块;15、支撑条;16、活动槽;17、壳体;18、转轴;19、活动板;20、固定条;21、刀片;22、限位块;23、活动块。

具体实施方式

[0023] 下面将结合本实用新型实施例中的附图,对本实用新型实施例中的技术方案进行清楚、完整地描述,显然,所描述的实施例仅仅是本实用新型一部分实施例,而不是全部的实施例。基于本实用新型中的实施例,本领域普通技术人员在没有做出创造性劳动前提下所获得的所有其他实施例,都属于本实用新型保护的范围。

[0024] 请参阅图1-3,一种电力工程用线缆剥皮装置,包括第一底座1,第一底座1的内壁固定连接固定块2,固定块2的内壁固定连接支撑弹簧3,第一底座1的外壁活动连接第二底座4,第二底座4的内壁固定连接凸块5,固定块2为凹形固定块,且固定块2的形状

大小与凸块5的形状大小均相互匹配,且固定块2与凸块5的接触位置固定连接,有支撑弹簧3,第一底座1的外壁固定连接,有活动柱6,第一底座1的外壁固定连接,有缓冲弹簧7,活动柱6的一端固定连接,有垫块8,活动柱6的一端贯穿缓冲弹簧7的内壁并延伸至垫块8的一侧,且垫块8为弧形垫块,通过设置的活动柱6、缓冲弹簧7和垫块8,达到了缓冲减震的目的,且便于对线缆起到固定的作用,提高了装置的稳定性,便于使用者进行切割,便于适用于更多规格的线缆,结构灵活,便于使用者进行使用,第一底座1的顶部固定连接,有卡块9,第一底座1的外壁活动连接,有安装块10,安装块10的底部开设有卡槽11,第二底座4的形状大小与第一底座1的形状大小均相同,且第二底座4和第一底座1的顶部均固定连接,有卡块9,且卡块9与卡槽11卡合连接,安装块10的外壁开设有凹槽12,凹槽12的内壁固定连接,有固定弹簧13,安装块10的外壁活动连接,有支撑块14,固定弹簧13的一端固定连接,有支撑条15,支撑块14通过支撑条15与固定弹簧13相互连接,且支撑条15的形状大小与凹槽12的形状大小均相互匹配,支撑块14的一侧开设有活动槽16,活动槽16的内壁活动连接,有壳体17,通过固定块2、支撑弹簧3、凸块5、凹槽12、固定弹簧13、支撑块14、活动槽16和壳体17的相互配合使用,达到了便于调节使用的目的,解决了一般电力工程用线缆剥皮装置结构较为单一且不利于调节使用的问题,结构灵活便于使用者根据实际使用需求进行调节使用,扩大了装置的使用范围,适用于更多规格的线缆,便于调节固定,并且防磨便于调节切割的距离,提高了装置的实用性,满足了使用者的使用需求,壳体17的一侧固定连接,有转轴18,转轴18的外壁活动连接,有活动板19,壳体17的内壁固定连接,有固定条20,固定条20的外壁活动连接,有刀片21,活动板19与固定条20的接触位置设置有卡条,且卡条与固定条20卡合连接,且固定条20的一端贯穿刀片21的一侧并延伸至刀片21的另一侧,壳体17的外壁固定连接,有限位块22,限位块22的外壁活动连接,有活动块23,限位块22的数量为二十个,且每十个限位块22为一组,且两组限位块22以壳体17的垂直中线为对称轴对称设置,且每两个限位块22之间的距离与活动块23的形状大小均相互匹配,活动块23与活动槽16的接触位置设置有弹簧,通过设置的壳体17、转轴18、活动板19、固定条20、限位块22和活动块23,达到了便于调节使用距离的目的,方便固定切割的距离,便于均匀切割防止对线芯造成破坏,且结构灵活,便于使用者进行调节使用,便于拆卸安装与固定,提高了装置的灵活性和实用性。

[0025] 该文中出现的电器元件均与外界的主控器及220V市电连接,并且主控器可为计算机等起到控制的常规已知设备。

[0026] 在使用时,先将线缆放置于第一底座1和第二底座4之间并与垫块8相互连接固定,再将卡块9与卡槽11相互连接固定,使安装块10与第一底座1和第二底座4连接固定,通过限位块22与活动块23的连接固定调节壳体17与线缆的接触距离。

[0027] 综上所述,该电力工程用线缆剥皮装置,达到了便于调节使用的目的,解决了一般电力工程用线缆剥皮装置结构较为单一且不利于调节使用的问题,满足了使用者的使用需求。

[0028] 需要说明的是,在本文中,诸如第一和第二等之类的关系术语仅仅用来将一个实体或者操作与另一个实体或操作区分开来,而不一定要求或者暗示这些实体或操作之间存在任何这种实际的关系或者顺序。而且,术语“包括”、“包含”或者其任何其他变体意在涵盖非排他性的包含,从而使得包括一系列要素的过程、方法、物品或者设备不仅包括那些要素,而且还包括没有明确列出的其他要素,或者是还包括为这种过程、方法、物品或者设备

所固有的要素。

[0029] 尽管已经示出和描述了本实用新型的实施例,对于本领域的普通技术人员而言,可以理解在不脱离本实用新型的原理和精神的情况下可以对这些实施例进行多种变化、修改、替换和变型,本实用新型的范围由所附权利要求及其等同物限定。

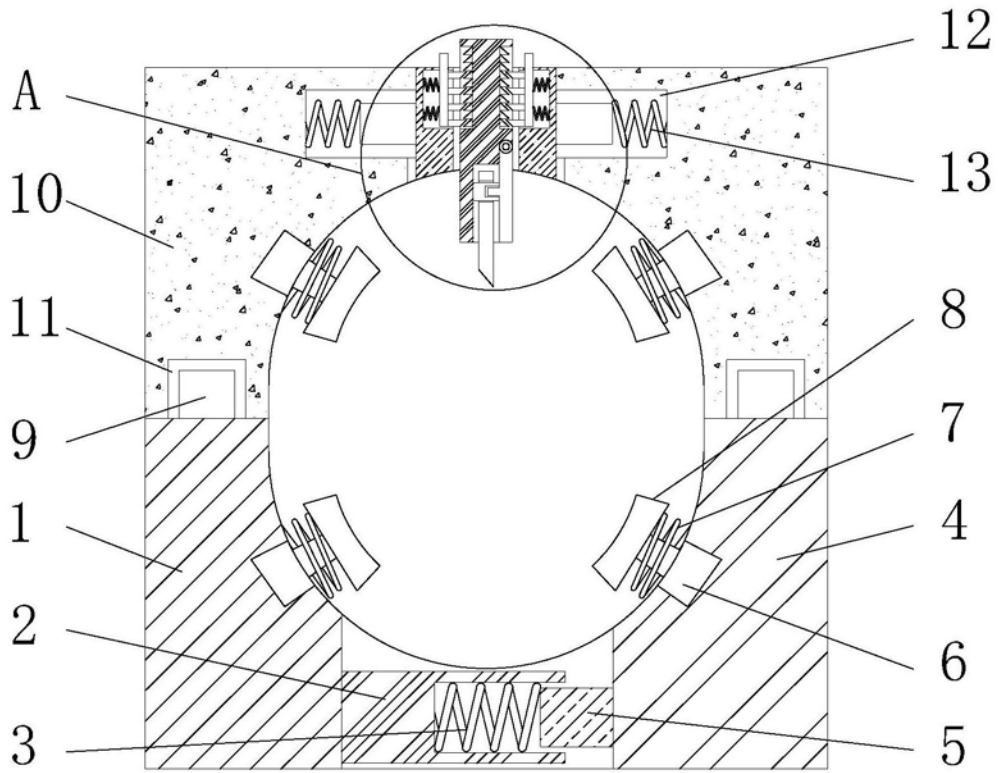


图1

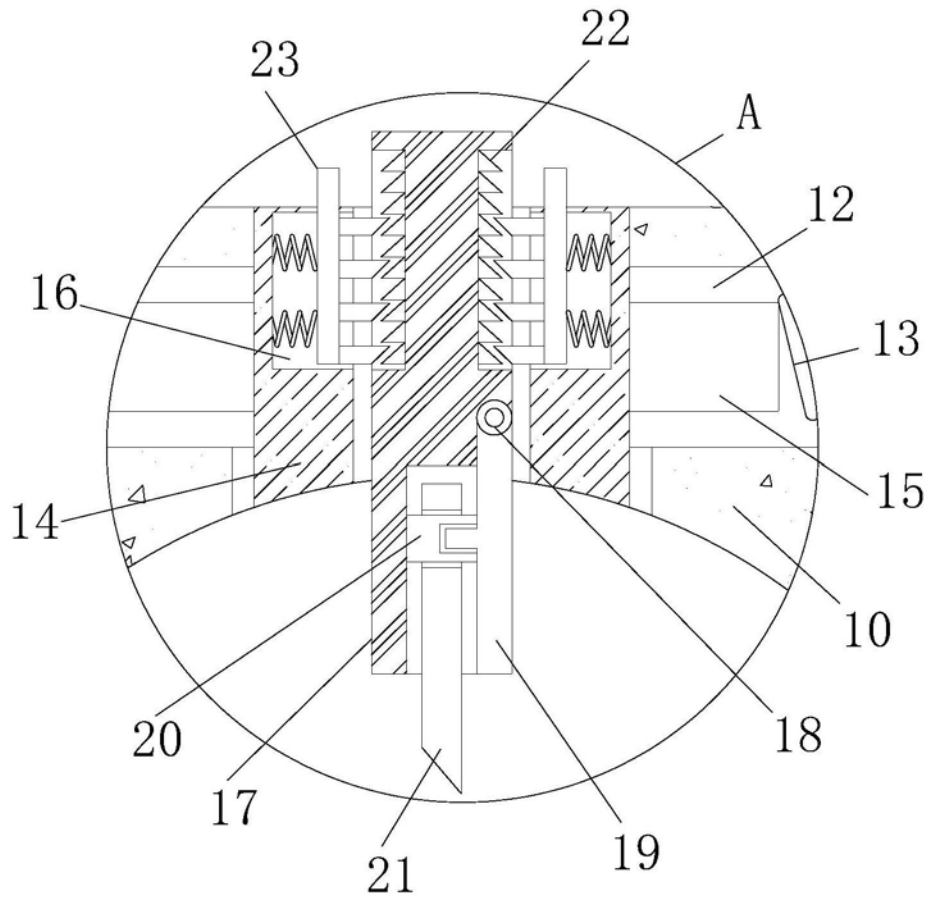


图2

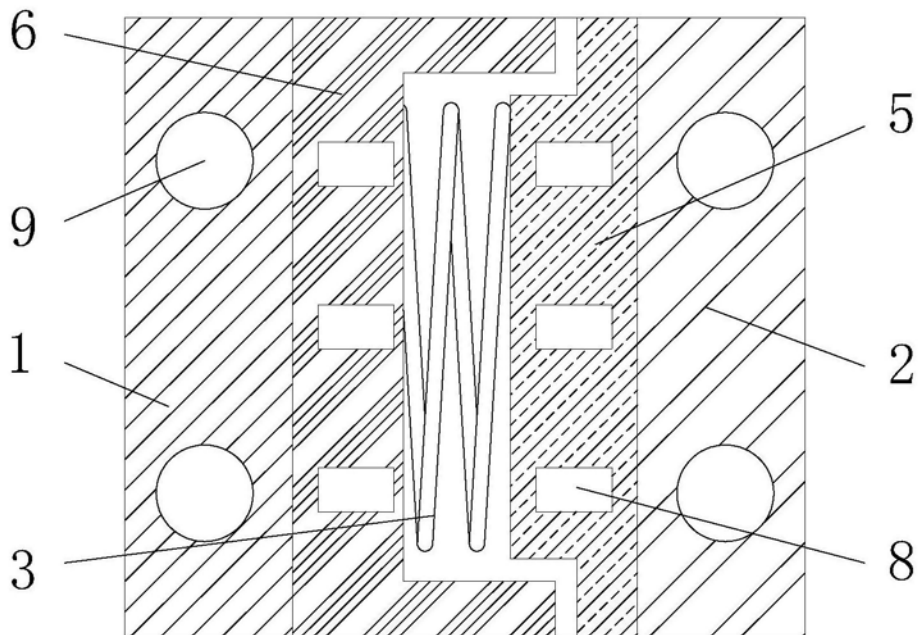


图3