



## (12)实用新型专利

(10)授权公告号 CN 205511547 U

(45)授权公告日 2016.08.31

(21)申请号 201620314802.4

(22)申请日 2016.04.15

(73)专利权人 富顺县生绿养殖专业合作社

地址 610000 四川省自贡市富顺县骑龙镇  
大湾村一组

(72)发明人 关世禄

(74)专利代理机构 成都弘毅天承知识产权代理  
有限公司 51230

代理人 杨保刚 晏辉

(51) Int. Cl.

A01K 31/00(2006.01)

A01K 31/22(2006.01)

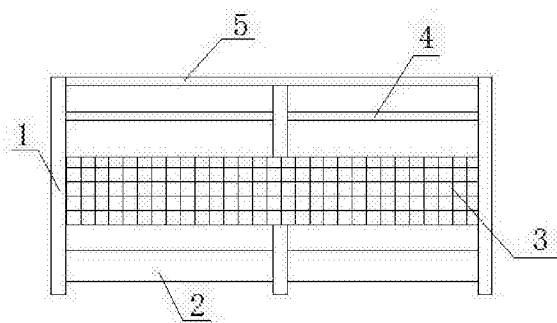
权利要求书1页 说明书2页 附图1页

(54)实用新型名称

一种绿色生态养鸡棚

(57)摘要

本实用新型公开了一种绿色生态养鸡棚,包括架体、鸡舍、雨棚、网架和种植箱,所述架体设置在地面上,鸡舍设置在架体中部,网架设置在架体顶部,网架和鸡舍之间设置雨棚,种植箱设置在鸡舍下。本实用新型由种植箱、鸡舍、雨棚和网架构成一种绿色生态养鸡棚,在种植箱内种植藤本类农作物,比如葡萄、佛手瓜等,植物攀爬到网架上,形成天然的遮阳棚,为鸡提供阴凉,还能提供氧气。鸡粪则下落到种植箱内,为植物生长提供生物肥。



1. 一种绿色生态养鸡棚,其特征在於,包括架体、鸡舍、雨棚、网架和种植箱,所述架体设置在地面上,鸡舍设置在架体中部,网架设置在架体顶部,网架和鸡舍之间设置雨棚,种植箱设置在鸡舍下。

2. 根据权利要求1所述的一种绿色生态养鸡棚,其特征在於,所述架体由多根立柱和设置在立柱之间的横梁构成。

3. 根据权利要求1所述的一种绿色生态养鸡棚,其特征在於,所述鸡舍为长方体形笼体,由钢丝焊接而成。

4. 根据权利要求1所述的一种绿色生态养鸡棚,其特征在於,鸡舍内设置有喂水槽,所述喂水槽由一上端剖面的管体构成,管体一端封闭,另一端连接一储水箱,储水箱与管体之间设置阀门。

5. 根据权利要求1所述的一种绿色生态养鸡棚,其特征在於,鸡舍内设置有喂食槽,所述喂食槽为矩形槽,喂食槽一侧顶面设置斜向上的导食板,所述导食板伸出鸡舍。

## 一种绿色生态养鸡棚

### 技术领域

[0001] 本实用新型属于养殖领域,具体涉及一种绿色生态养鸡棚。

### 背景技术

[0002] 现有的鸡舍一般设置在厂房内,透气性差,臭气熏天,特别是夏天,鸡舍内温度较高,影响鸡的进食积极性,还容易导致各种疾病的发生。

[0003] 鸡舍内的鸡粪处理也是很大的工程,需要经常清扫,收集后运出处置,费时费力。

### 实用新型内容

[0004] 本实用新型目的是提供一种绿色生态养鸡棚。

[0005] 本实用新型的技术方案为:一种绿色生态养鸡棚,包括架体、鸡舍、雨棚、网架和种植箱,所述架体设置在地面上,鸡舍设置在架体中部,网架设置在架体顶部,网架和鸡舍之间设置雨棚,种植箱设置在鸡舍下。

[0006] 进一步地,所述架体由多根立柱和设置在立柱之间的横梁构成。

[0007] 进一步地,所述鸡舍为长方体形笼体,由钢丝焊接而成。

[0008] 进一步地,鸡舍内设置有喂水槽,所述喂水槽由一上端剖面的管体构成,管体一端封闭,另一端连接一储水箱,储水箱与管体之间设置阀门。

[0009] 进一步地,鸡舍内设置有喂食槽,所述喂食槽为矩形槽,喂食槽一侧顶面设置斜向上的导食板,所述导食板伸出鸡舍。

[0010] 本实用新型与现有技术相比具有如下优点:

[0011] 1.本实用新型由种植箱、鸡舍、雨棚和网架构成一种绿色生态养鸡棚,在种植箱内种植藤本类农作物,比如葡萄、佛手瓜等,植物攀爬到网架上,形成天然的遮阳棚,为鸡提供阴凉,还能提供氧气。鸡粪则下落到种植箱内,为植物生长提供生物肥。

[0012] 2.鸡舍由钢丝焊接而成,鸡粪自动下落,不定期采用高压水枪对鸡舍进行冲洗,冲洗后的水则可为种植箱内的植物提供充足的水份。

[0013] 3.鸡舍内设置有喂水槽,打开阀门即可为鸡提供饮水,非常方便,鸡舍内设置有喂食槽,导食板伸出鸡舍,可以很方便的投食。

### 附图说明

[0014] 图1为本实用新型的结构示意图;

[0015] 图2为鸡舍的结构示意图;

[0016] 图中附图标记为:1-架体,2-种植箱,3-鸡舍,4-雨棚,5-网架,6-喂食槽,7-喂水槽。

### 具体实施方式

[0017] 实施例1

[0018] 如图1和图2所示,一种绿色生态养鸡棚,包括架体1、鸡舍3、雨棚4、网架5和种植箱2,所述架体1设置在地面上,鸡舍3设置在架体1中部,网架5设置在架体1顶部,网架5和鸡舍3之间设置雨棚4,种植箱2设置在鸡舍3下。

[0019] 本实用新型由种植箱2、鸡舍3、雨棚4和网架5构成一种绿色生态养鸡棚,在种植箱2内种植藤本类农作物,比如葡萄、佛手瓜等,植物攀爬到网架5上,形成天然的遮阳棚,为鸡提供阴凉,还能提供氧气。鸡粪则下落到种植箱2内,为植物生长提供生物肥。

[0020] 实施例2

[0021] 如图1和图2所示,一种绿色生态养鸡棚,包括架体1、鸡舍3、雨棚4、网架5和种植箱2,所述架体1设置在地面上,鸡舍3设置在架体1中部,网架5设置在架体1顶部,网架5和鸡舍3之间设置雨棚4,种植箱2设置在鸡舍3下。所述架体1由多根立柱和设置在立柱之间的横梁构成。

[0022] 实施例3

[0023] 如图1和图2所示,一种绿色生态养鸡棚,包括架体1、鸡舍3、雨棚4、网架5和种植箱2,所述架体1设置在地面上,鸡舍3设置在架体1中部,网架5设置在架体1顶部,网架5和鸡舍3之间设置雨棚4,种植箱2设置在鸡舍3下。所述架体1由多根立柱和设置在立柱之间的横梁构成。所述鸡舍3为长方体形笼体,由钢丝焊接而成。

[0024] 实施例4

[0025] 如图1和图2所示,一种绿色生态养鸡棚,包括架体1、鸡舍3、雨棚4、网架5和种植箱2,所述架体1设置在地面上,鸡舍3设置在架体1中部,网架5设置在架体1顶部,网架5和鸡舍3之间设置雨棚4,种植箱2设置在鸡舍3下。所述架体1由多根立柱和设置在立柱之间的横梁构成。所述鸡舍3为长方体形笼体,由钢丝焊接而成。鸡舍3内设置有喂水槽7,所述喂水槽7由一上端剖面的管体构成,管体一端封闭,另一端连接一储水箱,储水箱与管体之间设置阀门。

[0026] 实施例5

[0027] 如图1和图2所示,一种绿色生态养鸡棚,包括架体1、鸡舍3、雨棚4、网架5和种植箱2,所述架体1设置在地面上,鸡舍3设置在架体1中部,网架5设置在架体1顶部,网架5和鸡舍3之间设置雨棚4,种植箱2设置在鸡舍3下。所述架体1由多根立柱和设置在立柱之间的横梁构成。所述鸡舍3为长方体形笼体,由钢丝焊接而成。鸡舍3内设置有喂水槽7,所述喂水槽7由一上端剖面的管体构成,管体一端封闭,另一端连接一储水箱,储水箱与管体之间设置阀门。鸡舍3内设置有喂食槽6,所述喂食槽6为矩形槽,喂食槽6一侧顶面设置斜向上的导食板,所述导食板伸出鸡舍3。

[0028] 以上所述实施例仅表达了本申请的具体实施方式,其描述较为具体和详细,但并不能因此而理解为对本申请保护范围的限制。应当指出的是,对于本领域的普通技术人员来说,在不脱离本申请技术方案构思的前提下,还可以做出若干变形和改进,这些都属于本申请的保护范围。

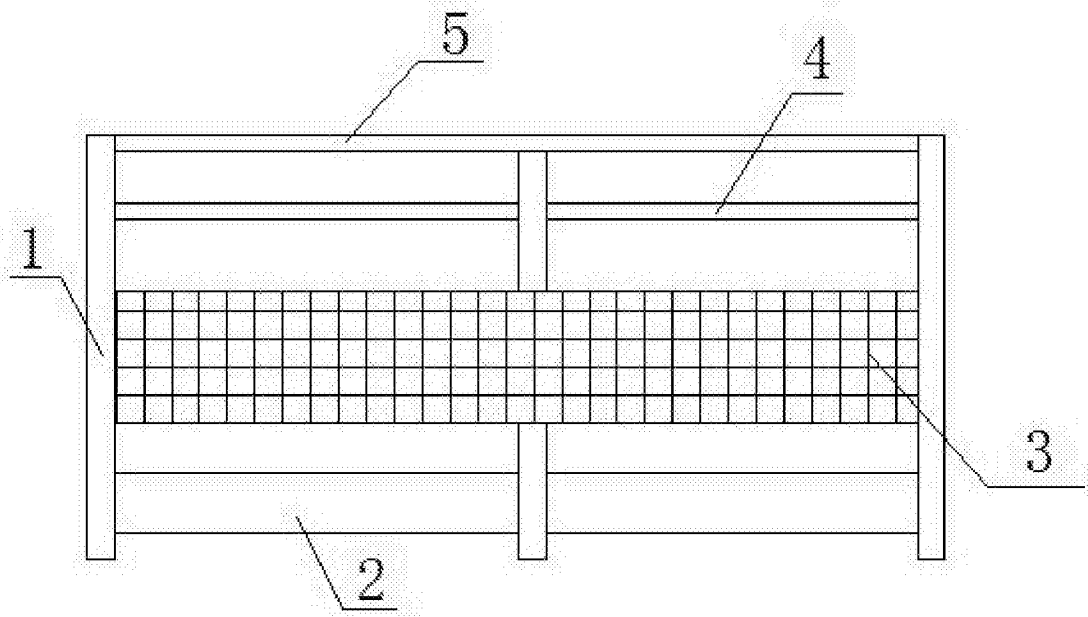


图1

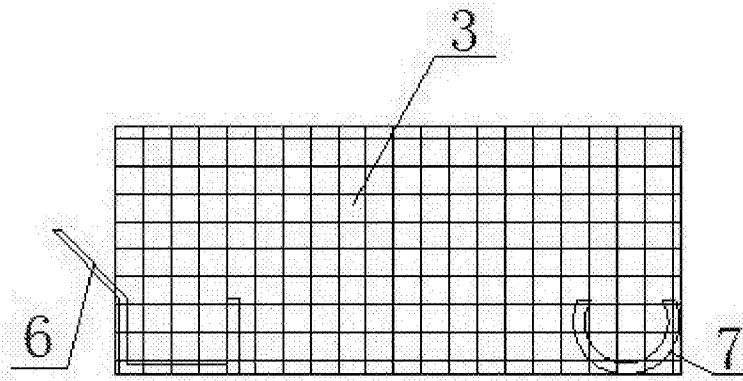


图2