



(12) 发明专利

(10) 授权公告号 CN 102360142 B

(45) 授权公告日 2016. 03. 30

(21) 申请号 201110321850. 8

US 2005264731 A1, 2005. 12. 01,

(22) 申请日 2006. 11. 29

审查员 杨蔚蔚

(30) 优先权数据

2005-350198 2005. 12. 05 JP

(62) 分案原申请数据

200680045489. 8 2006. 11. 29

(73) 专利权人 株式会社半导体能源研究所

地址 日本神奈川县

(72) 发明人 木村肇 鱼地秀贵

(74) 专利代理机构 上海专利商标事务所有限公

司 31100

代理人 李玲

(51) Int. Cl.

G02F 1/1343(2006. 01)

G02F 1/1335(2006. 01)

(56) 对比文件

CN 1627133 A, 2005. 06. 15,

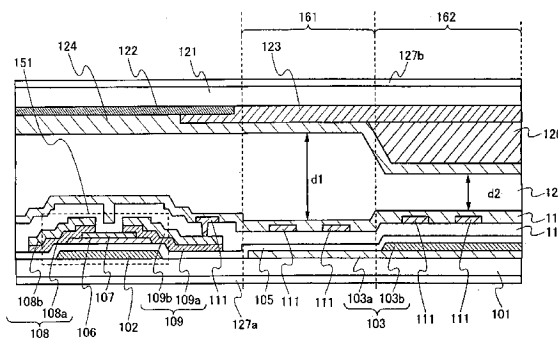
权利要求书5页 说明书37页 附图90页

(54) 发明名称

液晶显示器

(57) 摘要

本发明的目的是提供一种液晶显示器,其视角很宽并且与观看显示屏的角度有关的色移很小,并且该显示器可以显示出在阳光下的户外和昏暗的室内(或夜间户外)都能很好地识别的图像。该液晶显示器包括通过光的透射进行显示的第一部分以及通过光的反射进行显示的第二部分。此外,液晶层包括液晶分子,当液晶层下方所设置的液晶元件的两个电极之间产生电势差时,液晶分子平行于电极平面而旋转。



1. 一种液晶显示器,包括基板和対置基板之间的多个像素,每个像素包括第一部分和第二部分,

所述第一部分包括:

第一电极,具有透光性,

第一绝缘层,在所述第一电极之上;

第二电极,在所述第一绝缘层之上;以及

液晶层,在所述第二电极之上,

所述第二部分包括:

第三电极,能够反射光;

所述第一绝缘层,在所述第三电极之上;

调节层,在所述第一绝缘层之上,所述调节层为绝缘层;

所述第二电极,在所述调节层之上;以及

所述液晶层,在所述第二电极之上,

其中所述第一电极和所述第三电极形成在相同平面内,

其中所述第一电极和所述第三电极被分开提供,且

其中所述第一绝缘层插入在所述第二电极与所述第一电极以及所述第二电极与所述第三电极之间。

2. 一种液晶显示器,包括基板和対置基板之间的多个像素,每个像素包括第一部分、第二部分、晶体管、在所述晶体管上并连接于该晶体管的源极布线和漏极布线、以及第一绝缘层,

所述第一部分包括:

第一电极,具有透光性,

所述第一绝缘层,在所述第一电极之上;

第二电极,在所述第一绝缘层之上;以及

液晶层,在所述第二电极之上,

所述第二部分包括:

第三电极,能够反射光;

所述第一绝缘层,在所述第三电极之上;

调节层,在所述第一绝缘层之上,所述调节层为绝缘层;

所述第二电极,在所述调节层之上;以及

所述液晶层,在所述第二电极之上,

其中所述第一电极和所述第三电极形成在相同平面内,

其中所述第一电极的一部分和所述第三电极的一部分是堆叠的且相互接触,

其中所述源极布线、所述漏极布线、所述第一电极和所述第三电极形成在相同平面上,

且

其中所述第一绝缘层插入在所述第二电极与所述第一电极以及所述第二电极与所述第三电极之间,并覆盖所述源极布线、所述漏极布线、所述第一电极和所述第三电极中的每一个。

3. 一种液晶显示器,包括基板和対置基板之间的多个像素,每个像素包括第一部分和

第二部分，

所述第一部分包括：

第一电极，具有透光性，

第一绝缘层，在所述第一电极之上；

第二电极，在所述第一绝缘层之上；以及

液晶层，在所述第二电极之上，

所述第二部分包括：

第三电极，能够反射光；

所述第一绝缘层，在所述第三电极之上；

所述第二电极，在所述第一绝缘层之上；

调节层，在所述第二电极之上，所述调节层为绝缘层；以及

所述液晶层，在所述调节层之上，

其中所述第一电极和所述第三电极形成在相同平面内，

其中所述第一电极和所述第三电极被分开提供，且

其中所述第一绝缘层插入在所述第二电极与所述第一电极以及所述第二电极与所述第三电极之间。

4. 一种液晶显示器，包括基板和対置基板之间的多个像素，每个像素包括第一部分、第二部分、晶体管、在所述晶体管上并连接于该晶体管的源极布线和漏极布线、以及第一绝缘层，

所述第一部分包括：

第一电极，具有透光性，

所述第一绝缘层，在所述第一电极之上；

第二电极，在所述第一绝缘层之上；以及

液晶层，在所述第二电极之上，

所述第二部分包括：

第三电极，能够反射光；

所述第一绝缘层，在所述第三电极之上；

所述第二电极，在所述第一绝缘层之上；

调节层，在所述第二电极之上，所述调节层为绝缘层；以及

所述液晶层，在所述调节层之上；

其中所述第一电极和所述第三电极形成在相同平面内，

其中所述第一电极的一部分和所述第三电极的一部分是堆叠的且相互接触，

其中所述源极布线、所述漏极布线、所述第一电极和所述第三电极形成在相同平面上，

且

其中所述第一绝缘层插入在所述第二电极与所述第一电极以及所述第二电极与所述第三电极之间，并覆盖所述源极布线、所述漏极布线、所述第一电极和所述第三电极中的每一个。

5. 一种液晶显示器，包括基板和対置基板之间的多个像素，每个像素包括第一部分和第二部分，

所述第一部分包括：

第一电极，具有透光性，

第一绝缘层，在所述第一电极之上；

第二电极，在所述第一绝缘层之上；以及

液晶层，在所述第二电极之上，

所述第二部分包括：

第三电极，能够反射光；

所述第一绝缘层，在所述第三电极之上；

所述第二电极，在所述第一绝缘层之上；

所述液晶层，在所述第二电极之上；以及

调节层，在所述液晶层之上，所述调节层为绝缘层，

其中所述第一电极和所述第三电极形成在相同平面内，

其中所述第一电极和所述第三电极被分开提供，且

其中所述第一绝缘层插入在所述第二电极与所述第一电极以及所述第二电极与所述第三电极之间。

6. 一种液晶显示器，包括基板和对置基板之间的多个像素，每个像素包括第一部分、第二部分、晶体管、在所述晶体管上并连接于该晶体管的源极布线和漏极布线、以及第一绝缘层，

所述第一部分包括：

第一电极，具有透光性，

所述第一绝缘层，在所述第一电极之上；

第二电极，在所述第一绝缘层之上；以及

液晶层，在所述第二电极之上，

所述第二部分包括：

第三电极，能够反射光；

所述第一绝缘层，在所述第三电极上；

所述第二电极，在所述第一绝缘层之上；

所述液晶层，在所述第二电极之上；以及

调节层，在所述液晶层上，所述调节层为绝缘层，

其中所述第一电极和所述第三电极形成在相同平面内，

其中所述第一电极的一部分和所述第三电极的一部分是堆叠的且相互接触，

其中所述源极布线、所述漏极布线、所述第一电极和所述第三电极形成在相同平面上，

且

其中所述第一绝缘层插入在所述第二电极与所述第一电极以及所述第二电极与所述第三电极之间，并覆盖所述源极布线、所述漏极布线、所述第一电极和所述第三电极中的每一个。

7. 一种液晶显示器，包括基板和对置基板之间的多个像素，每个像素包括第一部分和第二部分，

所述第一部分包括：

第一电极,具有透光性,
第一绝缘层,在所述第一电极之上;
第二电极,在所述第一绝缘层之上;以及
液晶层,在所述第二电极之上,
所述第二部分包括:
第三电极,能够反射光;
所述第一绝缘层,在所述第三电极之上;
所述第二电极,在所述第一绝缘层之上;以及
所述液晶层,在所述第二电极之上,
其中所述第一电极和所述第三电极形成在相同平面内,
其中所述第一电极和所述第三电极被分开提供,且
其中所述第一绝缘层插入在所述第二电极与所述第一电极以及所述第二电极与所述第三电极之间。

8. 一种液晶显示器,包括基板和对置基板之间的多个像素,每个像素包括第一部分、第二部分、晶体管、在所述晶体管上并连接于该晶体管的源极布线和漏极布线、以及第一绝缘层,

所述第一部分包括:
第一电极,具有透光性,
所述第一绝缘层,在所述第一电极之上;
第二电极,在所述第一绝缘层之上;以及
液晶层,在所述第二电极之上,
所述第二部分包括:
第三电极,能够反射光;
所述第一绝缘层,在所述第三电极之上;
所述第二电极,在所述第一绝缘层之上;以及
所述液晶层,在所述第二电极之上,
其中所述第一电极和所述第三电极形成在相同平面内,
其中所述第一电极的一部分和所述第三电极的一部分是堆叠的且相互接触,
其中所述源极布线、所述漏极布线、所述第一电极和所述第三电极形成在相同平面上,
且

其中所述第一绝缘层插入在所述第二电极与所述第一电极以及所述第二电极与所述第三电极之间,并覆盖所述源极布线、所述漏极布线、所述第一电极和所述第三电极中的每一个。

9. 如权利要求 1 到 8 任一项所述的液晶显示器,其特征在于,所述第一电极具有平面形状。

10. 如权利要求 1 到 8 任一项所述的液晶显示器,其特征在于,所述第一电极具有含狭缝或间隙的梳形。

11. 如权利要求 1 到 8 任一项所述的液晶显示器,其特征在于,所述第二电极反射光。

12. 如权利要求 1 到 8 任一项所述的液晶显示器,其特征在于,所述第二电极透射光。

13. 如权利要求 1 到 8 任一项所述的液晶显示器,其特征在於,所述第二电极具有梳形。
14. 如权利要求 1 到 8 任一项所述的液晶显示器,其特征在於,所述第三电极具有平的表面。
15. 如权利要求 1 到 8 任一项所述的液晶显示器,其特征在於,所述第三电极具有不平的表面。
16. 如权利要求 1 到 8 任一项所述的液晶显示器,其特征在於,
在所述第三电极之下设置散射器;以及
其中所述第三电极具有不平的表面。
17. 如权利要求 2、4、6 和 8 中任一项所述的液晶显示器,其特征在於,所述第一电极和所述第三电极彼此电连接。
18. 如权利要求 2、4、6、8 中任一项所述的液晶显示器,其特征在於,所述第一电极的那部分堆叠在所述第三电极的那部分上。
19. 如权利要求 2、4、6、8 中任一项所述的液晶显示器,其特征在於,所述第一电极的那部分堆叠在所述第三电极的那部分之下。
20. 如权利要求 2、4、6、8 中任一项所述的液晶显示器,其特征在於,
所述第一电极的那部分和所述第三电极的那部分分别是所述第一电极和所述第三电极的边缘部;以及
其中所述第一电极的那部分堆叠在所述第三电极的那部分上。
21. 如权利要求 2、4、6、8 中任一项所述的液晶显示器,其特征在於,
所述第一电极和所述第三电极形成在所述晶体管的栅极绝缘层上。
22. 如权利要求 1 到 6 任一项所述的液晶显示器,其特征在於,所述调节层几乎没有折射率各向异性。

液晶显示器

[0001] 本发明专利申请是国际申请号为PCT/JP2006/324313,国际申请日为2006年11月29日,进入中国国家阶段的申请号为200680045489.8,名称为“液晶显示器”的发明专利申请的分案申请。

技术领域

[0002] 本发明涉及液晶显示器。特别是,本发明涉及一种用几乎水平于基板的电场来改变液晶分子的对齐方式从而对其进行驱动的液晶显示器。

背景技术

[0003] 显示器包括自发光显示器和非发光显示器。液晶显示器是最具代表性的非发光显示器。液晶显示器中的液晶的驱动方法包括垂直电场型和水平电场型,在垂直电场型中电压被垂直地加到基板上,而在水平电场型中所加电压几乎平行于基板。

[0004] 近年来,液晶显示器吸引了许多人的注意,其中施加电压以在水平方向上(平行于基板的方向)产生一电场,并且液晶分子平行于基板平面而旋转以使来自背光源的光透射或不透射,由此显示一图像(例如,参照专利文献1:公开的日本专利申请第H9-105918号;以及非专利文献1:“Ultra-FFS TFT-LCD with Super Image Quality and Fast Response Time”,2001 SID,第484-487页)。

[0005] 垂直电场型和水平电场型都有优点和缺点。例如,与垂直电场型(以TN型为典型)相比,水平电场型具有宽视角、高对比度、高灰度显示等特点,并且被用作监视器或电视机。这些类型的液晶显示器共存于液晶领域,并且已开发出许多产品。另外,用于水平电场型的液晶材料和用于垂直电场型的液晶材料都已被开发出来,并且根据所加电压的方向而具有不同的材料特点。

[0006] 此外,水平电场液晶显示器包括IPS(面内切换)型和FFS(边缘区域切换)型。在IPS型中,具有梳形或狭缝的像素电极以及具有梳形或狭缝的公共电极是交替排列的,并且在像素电极和公共电极之间产生了几乎平行于基板的电场,由此驱动液晶显示器。另一方面,在FFS类型中,具有梳形或狭缝的像素电极被安排在具有平面形状的公共电极之上,并且全部形成于像素部分中。在像素电极和公共电极之间产生几乎平行于基板的电场,由此驱动液晶显示器。

[0007] 在此类液晶显示器中,优点在于视角很宽并且与观看显示屏的角度有关的色移很低,该液晶显示器可有效用于电视机的显示部分中。

[0008] 透射型液晶显示器利用来自背光源的光,其问题在于,尽管在暗室中很容易观看显示图像,但在阳光下不容易观看显示图像。特别是,这个问题极大地影响了通常用在户外的电子设备,比如照相机、移动信息终端、或移动电话。

[0009] 因此,期望开发一种在室内和室外都能显示很好的图像并具有宽视角的液晶显示器。

发明内容

[0010] 本发明的目的是提供这样一种液晶显示器,它的视角很宽并且与观看显示屏的视角有关的色移很小,而且在室内和室外都能显示良好观赏识别的图像。

[0011] 根据本发明的液晶显示器包括通过光的透射而进行显示的第一部分以及通过光的反射而进行显示的第二部分。另外,液晶层包括液晶分子,当液晶元件的两个电极之间产生电势差时液晶分子平行于电极平面即平行于基板而旋转,该液晶元件被设置在液晶层的下方。

[0012] 注意到,在本发明中,“平行于电极平面的旋转”包括由人眼无法识别的偏差的平行旋转。换句话说,“平行于电极平面的旋转”也包括这样的旋转,这种旋转主要包括平面方向上的矢量分量,但除了平面方向上的矢量分量以外还包括一些法线方向上的矢量分量。

[0013] 图 18A-18C 显示出在液晶层中平行于电极平面而旋转的液晶分子。当在液晶层下方所设置的电极 803 和电极 804 之间产生了电势差时,液晶层 801 中所包含的液晶分子 802 通过水平电场的影响而旋转。当液晶分子 802 旋转时,图 18A 所示状态变为图 18B 所示状态,或者图 18B 所示状态变为图 18A 所示状态。图 18A 和 18B 是横截面图。图 18C 中的箭头显示出从上方看到的旋转。

[0014] 类似的是,图 93A-93C 显示出在液晶层中平行于电极平面而旋转的液晶分子。当在液晶层下方所设置的电极 9803 和电极 9805 之间以及电极 9804 和电极 9805 之间产生电势差时,液晶层 9801 中所包含的液晶分子 9802 通过水平电场的影响而旋转。当液晶分子 9802 旋转时,图 93A 所示的状态变为图 93B 所示的状态,或者图 93B 所示的状态变为图 93A 所示的状态。图 93A 和 93B 是横截面图。图 93C 中的箭头显示出从上方看到的旋转。

[0015] 注意到,电极 803 和电极 804 的位置等不限于图 18A-18C 所示的那样。

[0016] 类似的是,电极 9803 和电极 9804 的位置等不限于图 93A-93C 所示的那样。

[0017] 在通过光的透射进行显示的第一部分中,一对电极被设置在液晶层下方的同一层中。或者,在第一部分中,液晶元件的两个电极被设置在液晶层的下方,并且这些电极分别形成于不同的层中。这些电极中的一个电极充当反射器,或者提供一反射器以与这些电极重叠,由此反射光线。在第二部分中,液晶元件的两个电极被设置在液晶层的下方。这两个电极都是透光的,并且被设置在同一层上,或者被设置在不同的层上且使绝缘层插入其间。

[0018] 本发明的一个模式是一种液晶显示器,它包括:液晶元件,该液晶元件包括具有透光性的第一电极、具有透光性的第二电极以及设置在第一电极和第二电极之上的液晶层;第一部分,在该第一部分中第一电极和第二电极被设置在不同的层中且一绝缘层插入其间;以及第二部分,在该第二部分中第一电极和第二电极被设置在绝缘层之上,此处在第一部分中液晶层与反射器重叠。

[0019] 在本发明的结构中,反射器可以电连接到第二电极。

[0020] 本发明的另一个模式是一种液晶显示器,它包括:液晶元件,该液晶元件包括第一电极、第二电极以及液晶层,该第一电极具有透光性,该第二电极包括用于反射光线的第一导电层和具有透光性的第二导电层,该液晶层被设置在第一电极和第二电极之上并且包括平行于第一电极平面而旋转的液晶分子;第一部分,在该第一部分中第一电极和第二电极被设置在不同的层中且一绝缘层插入其间;以及第二部分,在该第二部分中第一电极和第二电极被设置在绝缘层之上。

[0021] 本发明的另一个模式是一种液晶显示器,它包括在第一基板和第二基板之间的液晶元件和反射器,其中液晶元件包括液晶层以及设置在液晶层和第一基板之间的第一电极和第二电极;其中液晶层的一部分与反射器重叠,该反射器被设置在第一电极和第二电极中的至少一个与第一基板之间。

[0022] 在本发明的结构中,液晶层可以包括液晶分子,该液晶分子在第一电极和第二电极之间产生电势差时会平行于基板平面而旋转。

[0023] 通过实现本发明,可以获得这样一种图像,它的视角很宽并且与观看显示屏的角度有关的色移很小,该图像还能在室外阳光下以及暗室中(或夜间的室外)被很好地被识别出。

附图说明

[0024] 在附图中:

[0025] 图 1 是解释了根据本发明的液晶显示器中所包括的像素部分的横截面结构的模式的视图;

[0026] 图 2 是解释了根据本发明的液晶显示器中所包括的像素部分的结构的模式的顶视图;

[0027] 图 3 是解释了根据本发明的液晶显示器中所包括的像素部分的横截面结构的模式的视图;

[0028] 图 4 是解释了根据本发明的液晶显示器中所包括的像素部分的结构的模式的顶视图;

[0029] 图 5 是解释了根据本发明的液晶显示器中所包括的像素部分的横截面结构的模式的视图;

[0030] 图 6 是解释了根据本发明的液晶显示器中所包括的像素部分的结构的模式的顶视图;

[0031] 图 7 是解释了根据本发明的液晶显示器中所包括的像素部分的横截面结构的模式的视图;

[0032] 图 8 是解释了根据本发明的液晶显示器中所包括的像素部分的结构的模式的顶视图;

[0033] 图 9 是解释了根据本发明的液晶显示器的一个模式的视图;

[0034] 图 10 是解释了根据本发明的液晶显示器的一个模式的视图;

[0035] 图 11 是解释了根据本发明的液晶显示器的一个模式的视图;

[0036] 图 12 是解释了根据本发明的液晶显示器的一个模式的视图;

[0037] 图 13 是解释了根据本发明的液晶显示器的一个模式的视图;

[0038] 图 14 是解释了根据本发明的液晶显示器的一个模式的视图;

[0039] 图 15 是解释了根据本发明的液晶显示器的一个模式的视图;

[0040] 图 16 是解释了根据本发明的液晶显示器的像素部分的电路图;

[0041] 图 17A 和 17B 是各自解释了应用根据本发明的液晶显示器的一个模块的视图;

[0042] 图 18A-18C 是各自解释了根据本发明的液晶显示器的一个模式的视图;

[0043] 图 19A-19H 是各自揭示了应用本发明的电子设备的一个模式的视图;

- [0083] 图 59 是解释了根据本发明的液晶显示器的一个模式的视图；
- [0084] 图 60 是解释了根据本发明的液晶显示器的一个模式的视图；
- [0085] 图 61 是解释了根据本发明的液晶显示器的一个模式的视图；
- [0086] 图 62 是解释了根据本发明的液晶显示器的一个模式的视图；
- [0087] 图 63 是解释了根据本发明的液晶显示器的一个模式的视图；
- [0088] 图 64 是解释了根据本发明的液晶显示器的一个模式的视图；
- [0089] 图 65 是解释了根据本发明的液晶显示器的一个模式的视图；
- [0090] 图 66 是解释了根据本发明的液晶显示器的一个模式的视图；
- [0091] 图 67 是解释了根据本发明的液晶显示器的一个模式的视图；
- [0092] 图 68 是解释了根据本发明的液晶显示器的一个模式的视图；
- [0093] 图 69 是解释了根据本发明的液晶显示器的一个模式的视图；
- [0094] 图 70 是解释了根据本发明的液晶显示器的一个模式的视图；
- [0095] 图 71 是解释了根据本发明的液晶显示器的一个模式的视图；
- [0096] 图 72 是解释了根据本发明的液晶显示器的一个模式的视图；
- [0097] 图 73 是解释了根据本发明的液晶显示器的一个模式的视图；
- [0098] 图 74 是解释了根据本发明的液晶显示器的一个模式的视图；
- [0099] 图 75 是解释了根据本发明的液晶显示器的一个模式的视图；
- [0100] 图 76 是解释了根据本发明的液晶显示器的一个模式的视图；
- [0101] 图 77 是解释了根据本发明的液晶显示器的一个模式的视图；
- [0102] 图 78 是解释了根据本发明的液晶显示器的一个模式的视图；
- [0103] 图 79 是解释了根据本发明的液晶显示器的一个模式的视图；
- [0104] 图 80 是解释了根据本发明的液晶显示器的一个模式的视图；
- [0105] 图 81 是解释了根据本发明的液晶显示器的一个模式的视图；
- [0106] 图 82 是解释了根据本发明的液晶显示器的一个模式的视图；
- [0107] 图 83 是解释了根据本发明的液晶显示器的一个模式的视图；
- [0108] 图 84 是解释了根据本发明的液晶显示器的一个模式的视图；
- [0109] 图 85 是解释了根据本发明的液晶显示器的一个模式的视图；
- [0110] 图 86 是解释了根据本发明的液晶显示器的一个模式的视图；
- [0111] 图 87 是解释了根据本发明的液晶显示器的一个模式的视图；
- [0112] 图 88 是解释了根据本发明的液晶显示器的一个模式的视图；
- [0113] 图 89 是解释了根据本发明的液晶显示器的一个模式的视图；
- [0114] 图 90 是解释了根据本发明的液晶显示器的一个模式的视图；
- [0115] 图 91A-91D 是各自解释了根据本发明的液晶显示器的一个模式的视图；
- [0116] 图 92A 和 92B 是各自解释了根据本发明的液晶显示器的一个模式的视图；
- [0117] 图 93A-93C 是各自解释了根据本发明的液晶显示器的一个模式的视图；
- [0118] 图 94 是解释了根据本发明的液晶显示器的一个模式的视图；
- [0119] 图 95 是解释了根据本发明的液晶显示器的一个模式的视图；
- [0120] 图 96A 和 96B 是各自解释了根据本发明的液晶显示器的一个模式的视图；以及
- [0121] 图 97A 和 97B 是各自解释了根据本发明的液晶显示器的一个模式的视图；

- [0122] 其中附图标记如下：
- [0123] 10 :液晶元件的电极,11 :液晶元件的电极,12 :液晶元件的电极,
- [0124] 13 :绝缘层,14 :绝缘层,15 :液晶层,16 :绝缘层,17 :散射体,
- [0125] 18 :绝缘层,19 :绝缘层,101 :基板,102 :栅极电极,
- [0126] 103 :液晶元件的电极,103a :导电层,103b :导电层,105 :绝缘层,
- [0127] 106 :半导体层,107 :保护膜,108 :引线,108a :n 型半导体层,
- [0128] 108b :导电层,109 :引线,109a :引线,109b :引线,110 :绝缘层,
- [0129] 111 :液晶元件的电极,111a :液晶元件的电极,112 :取向膜,
- [0130] 121 :基板,122 :遮光层,123 :滤色片,124 :取向膜,125 :液晶层,
- [0131] 126 :间隙调节膜 127a :偏振片,127b :偏振片,128a :延迟器,
- [0132] 128b :延迟器,129 :粒子,131 :栅极线,132 :公共引线,
- [0133] 133 :源极线,151 :晶体管,161 :透射部分,162 :反射部分,
- [0134] 201 :基板,202 :栅极电极,203 :液晶元件的电极,
- [0135] 203a :液晶元件的电极,204 :液晶元件的电极,205 :绝缘层,
- [0136] 206 :半导体层,208 :引线,209 :引线,210 :绝缘层,
- [0137] 211 :液晶元件的电极,211a :液晶元件的电极,212 :取向膜,
- [0138] 221 :基板,222 :遮光层,223 :滤色片,224 :取向膜,225 :液晶层,
- [0139] 226 :间隙调节膜,227a :偏振片,227b :偏振片,228 :散射器,
- [0140] 231 :栅极线,232 :公共引线,233 :源极线,234 :引线,251 :晶体管,
- [0141] 261 :透射部分,262 :反射部分,301 :基板,302 :栅极电极,
- [0142] 303 :液晶元件的电极,304 :导电层,305 :绝缘层,306 :半导体层,
- [0143] 308 :引线,309 :引线,310 :绝缘层,311 :液晶元件的电极,
- [0144] 312 :取向膜,321 :基板,322 :遮光层,326 :绝缘层,327a :偏振片,
- [0145] 327b :偏振片,331 :栅极线,332 :公共引线,333 :源极线,351 :晶体管,
- [0146] 361 :反射部分,362 :透射部分,401 :基板,402 :栅极电极,
- [0147] 403 :液晶元件的电极,404 :导电层,405 :绝缘层,406 :半导体层,
- [0148] 408 :引线,409 :引线,410 :绝缘层,411 :液晶元件的电极,
- [0149] 412 :取向膜,421 :基板,422 :遮光层,423 :滤色片,424 :取向膜,
- [0150] 425 :液晶层,426 :绝缘层,427a :偏振片,427b :偏振片,
- [0151] 431 :栅极线,432 :公共引线,433 :源极线,451 :晶体管,
- [0152] 461 :反射部分,462 :透射部分,501 :基板,503 :液晶元件的电极,
- [0153] 504 :反射膜,509 :引线,510 :绝缘层,510a :绝缘层,510b :绝缘层,
- [0154] 511 :液晶元件的电极,521 :基板,525 :液晶层,529 :滤色片,
- [0155] 530 :遮光层,551 :晶体管,561 :透射部分,562 :反射部分,
- [0156] 601 :液晶层,602 :液晶分子,603 :电极,604 :电极,801 :基板,
- [0157] 825 :薄膜晶体管,827 :薄膜晶体管,829 :薄膜晶体管,
- [0158] 830 :对置基板,831 :取向膜,832 :对置电极,833 :间隔物,
- [0159] 834 :密封剂,835a :偏振片,835b :偏振片,836 :各向异性导电层,
- [0160] 837 :FPC,838a :第一终端电极层,838b :第二终端电极层,

- [0161] 852 :外部终端连接区域,853 :密封区域,854 :扫描线驱动器电路,
- [0162] 856 :像素区域,900 :基板,920 :栅极驱动器,930 :像素部分,
- [0163] 940 :源极驱动器,950 :集成电路,960 :柔性印刷电路,
- [0164] 1001 :反射部分,1002 :透射部分,2001 :外壳,2002 :支撑基座,
- [0165] 2003 :显示部分,2004 :扬声器部分,2005 :视频输入终端,
- [0166] 2101 :主体,2102 :显示部分,2103 :图像接收部分,
- [0167] 2104 :操作按键,2105 :外部连接端口,2106 :快门,
- [0168] 2201 :主体,2202 :外壳,2203 :显示部分,2204 :键盘,
- [0169] 2205 :外部连接端口,2206 :定点鼠标,2301 :主体,
- [0170] 2302 :显示部分,2303 :开关,2304 :操作按键,2305 :红外端口,
- [0171] 2401 :主体,2402 :外壳,2403 :显示部分 A,
- [0172] 2404 :显示部分 B,2405 :记录介质读取部分,2406 :操作按键,
- [0173] 2407 :扬声器部分,2501 :主体,2502 :显示部分,2503 :操作按键,
- [0174] 2601 :主体,2602 :显示部分,2603 :外壳,2604 :外部连接端口,
- [0175] 2605 :远程控制接收部分,2606 :图像接收部分,2607 :电池,
- [0176] 2608 :音频输入部分,2609 :操作按键,2610 :眼睛片部分,
- [0177] 2701 :主体,2702 :外壳,2703 :显示部分,2704 :音频输入部分,
- [0178] 2705 :音频输出部分,2706 :操作按键,2707 :外部连接端口,
- [0179] 2708 :天线,4001 :栅极电极,4002 :非晶半导体层,
- [0180] 4003 :栅极绝缘层,4004 :第一绝缘层,4005 :反射公共电极,
- [0181] 4006 :透射公共电极,4007 :用于不平整的凸起,4008 :像素电极,
- [0182] 4009 :第二绝缘层,4010 :第二引线,4011 :反射电极,
- [0183] 4012 :第二引线,4013 :多晶半导体层,4014 :引线,
- [0184] 4015 :透射公共电极,4016 :反射公共电极,4017 :反射公共电极,
- [0185] 4018 :透射公共电极,4019 :公共电极,4020 :栅极绝缘层,
- [0186] 4021 :第三绝缘层,4022 :反射公共电极,4023 :第二引线,
- [0187] 4024 :反射公共电极,4025 :第一绝缘层,4026 :第二绝缘层,
- [0188] 4027 :导电层,4028 :绝缘层,7001 :栅极线,7002 :源极线,
- [0189] 7003a :公共引线,7003b :公共引线,7004 :晶体管,9801 :液晶层,
- [0190] 9802 :液晶分子,9803 :电极,9804 :电极,9805 :电极,
- [0191] 9970 :间隔,9971 :间隔,9972 :间隔

具体实施方式

[0192] 在下文中,将描述本发明的一个模式。应该注意到,本发明可以按许多不同的模式来实现,本领域的技术人员很容易理解多个模式及其细节可以在不背离本发明的目的和范围的情况下以多种方式进行修改。因此,本发明不应该被解释成限于各实施方式的描述。

[0193] 在本发明中,可应用的晶体管的类型是不受限的。因此,有可能应用:利用非单晶半导体膜的薄膜晶体管(TFT),典型的非单晶半导体膜是非晶硅和多晶硅;利用半导体基板或SOI基板的晶体管;MOS晶体管;结型晶体管或双极晶体管;利用有机半导体或碳纳米

管的晶体管 ;或其它晶体管。此外,在其上排列晶体管的基板的类型是不受限的,并且晶体管可以被安排在单晶基板、SOI 基板、玻璃基板等之上。

[0194] 在本发明中,“连接”也指“电连接”。相应地,在本发明所揭示的结构中,能进行电连接的其它元件(比如开关、晶体管、电容器、电阻器、二极管和其它元件)可以被安排在预定的相连的元件之间。

[0195] 注意到,本发明中所示的开关可以是电开关或机械开关。即,任何开关只要它能够控制电流则都是可以使用的,该开关可以是晶体管、二极管、或用于将晶体管和二极管组合起来的逻辑电路。因此,在将晶体管用在开关的情况下,其极性(导电类型)不受特别限制,因为该晶体管仅作为开关来操作。然而,当期望截止状态电流很低时,最好使用其截止状态电流较低的极性的晶体管。例如,带有 LDD 区域的晶体管、具有多栅极结构的晶体管等都具有很低的截止状态电流。此外,当用作开关的晶体管的源极端的电势接近于低电势一侧电源的电势(V_{ss} 、 V_{gnd} 、0V 等)时,最好使用 n 沟道晶体管;并且当源极端的电势接近于高电势一侧电源的电势(V_{dd} 等)时,最好使用 p 沟道晶体管。这帮助开关有效地操作,因为栅极-源极电压的绝对值可以增大。应该注意到,也可以使用利用 n 沟道晶体管和 p 沟道晶体管的 CMOS 型开关。

[0196] 如上所述,各类晶体管都可以被用作本发明的晶体管,晶体管可以形成于各种基板之上。因此,用于驱动像素的所有电路都可以形成于玻璃基板、塑料基板、单晶基板、SOI 基板、或其它基板之上。或者,用于驱动像素的电路的一部分可以形成于某一基板之上,而用于驱动像素的电路的另一部分则可以形成于另一个基板之上。即,不要求用于驱动像素的所有电路都形成于同一基板之上。例如,利用 TFT 在玻璃基板上形成像素排列和栅极线驱动器电路,在单晶基板上可以形成单线驱动器电路(或其部分),然后,以这种方式形成的 IC 芯片可以通过 COG(玻璃上的芯片)而连接并且排列在玻璃基板上。或者,通过使用 TAB(条带自动结合)或印刷基板,便可以将 IC 芯片连接到玻璃基板。

[0197] (实施方式 1)

[0198] 参照图 20,将描述根据本发明的液晶显示器的一个模式。液晶显示器具有多个排列成矩阵的像素,图 20 示出了一个像素的横截面结构的一个模式。

[0199] 如图 20 所示,液晶显示器包括通过光的反射进行显示的反射部分 1001 以及通过光的透射进行显示的透射部分 1002。在每一个部分中,提供了用作像素电极的电极以及用作公共电极的电极。

[0200] 用作像素电极的电极形成梳形或狭缝形。另一方面,用作公共电极的电极形成平面形或者整个形成于像素部分中。然而,本发明并不限于此。

[0201] 形成梳形或狭缝形并用作像素电极的那些电极之间的间距最好是 2 到 8 μm , 3 到 4 μm 则更佳。

[0202] 在用作像素电极的电极与用作公共电极的电极之间提供电压,由此产生一电场。该电场包含平行于基板的许多分量。然后,液晶分子根据该电场在平行于基板的平面内旋转。相应地,有可能控制光的透射率和反射率并且显示灰度。

[0203] 当提供用作公共电极的多个电极时,较佳地,在绝缘层中开出一个接触孔,或者使这些电极彼此重叠以便电连接公共电极。

[0204] 另外,当用作显示电极的电极以及用作公共电极的电极被安排成在其间插入一绝

缘层时,在其间插入绝缘层而排列着电极的那一部分用作电容器。因此,这一部分也用作一存储电容器以便存储图像信号。

[0205] 通过光的反射进行显示的反射部分 1001 具有反射电极,借此光被反射以进行显示。反射电极可以用作公共电极,或者,反射电极和公共电极可以被分开提供。因此,反射电极可以被连接到将要为其提供电压的公共电极。然而,当反射电极和公共电极被分开提供时,也有不提供电压的情况,或者提供另一个电压。

[0206] 通过光的透射进行显示的透射部分 1002 具有透射电极,借此光被透射以进行显示。透射电极也可以用作公共电极,或者,透射电极和公共电极可以分开提供。因此,透射电极可以被连接到将要为其提供电压的公共电极。然而,当透射电极和公共电极被分开提供时,也有不提供电压的情况,或者提供另一个电压。另外,透射电极也可以用作像素电极。

[0207] 接下来,将描述图 20 的结构。在反射部分 1001 中,液晶元件的电极 10 和液晶元件的电极 11 彼此重叠,同时绝缘层 13 和绝缘层 14 插入其间。另外,在透射部分 1002 中,液晶元件的电极 10 和液晶元件的电极 12 彼此重叠,同时绝缘层 14 插入其间。

[0208] 液晶元件的电极 10 形成梳形,液晶元件的电极 11 和液晶元件的电极 12 全部形成于像素部分中。然而,本发明并不限于此。液晶元件的电极 11 和液晶元件的电极 12 可以具有像狭缝或孔那样的间隙,或者可以形成梳形。

[0209] 液晶元件的电极 10 用作像素电极,液晶元件的电极 11 和液晶元件的电极 12 用作公共电极。然而,本发明并不限于此。液晶元件的电极 10 可以用作公共电极,液晶元件的电极 11 和液晶元件的电极 12 可以用作像素电极。

[0210] 关于用作公共电极的每一个电极,较佳地,在绝缘层中开出一个接触孔以便电连接这些电极。或者,使这些电极彼此重叠以便电连接这些电极。

[0211] 利用能反射光的导电材料来形成液晶元件的电极 11。因此,该电极用作反射电极。另外,利用能透光的导电材料来形成液晶元件的电极 12。因此,该电极用作透射电极。

[0212] 较佳地,利用能透光的导电材料来形成液晶元件的电极 10。这是因为,电极 10 可以透光,因此,可以对用于显示图像的那一部分有所贡献。注意到,也可以用反射光的材料来形成液晶元件的电极 10。在这种情况下,因为电极 10 反射光,所以透射部分 1002 也可以用作反射部分。

[0213] 另外,当用作像素电极的电极(液晶元件的电极 10)和用作公共电极的电极(液晶元件的电极 11 和液晶元件的电极 12)被安排成在其间插入一绝缘层时,在其间插入绝缘层而排列着电极的那一部分用作一电容器。因此,这一部分也可以用作存储电容器以便存储图像信号。

[0214] 图 83 显示出这样一种状态,其中在图 20 的液晶元件的各电极之间施加电场。在通过光的反射进行显示的反射部分 1001 中,当在液晶元件的电极 10 与液晶元件的电极 11 之间产生电势差时,液晶层 15 中所包含的液晶分子(15a 和 15b)平行于液晶元件的电极 10 和液晶元件的电极 11 的平面而旋转(即在平行于基板的平面中旋转),并且有可能控制穿过液晶层 15 的光的量。更准确地讲,有可能控制光的偏振态,液晶分子(15a 和 15b)可以控制穿过基板外侧所设置的偏振片的光的量。图 83 对应于图 18A 和 93A。图 83 所示液晶分子(15a 和 15b)将与图 18A-18B 和 93A-93B 所示的类似方式进行旋转。已从外部进入液晶显示器的光穿过液晶层 15,透射过液晶元件的电极 10、绝缘层 13 和绝缘层 14,在液晶元

件的电极 11 处发生反射,穿过绝缘层 13、绝缘层 14、液晶元件的电极 10 以及液晶层 15,并且从液晶显示器中发射出来。

[0215] 因为绝缘层 13 和绝缘层 14 几乎没有折射率各向异性,所以即使当光穿过绝缘层时偏振态也不改变。

[0216] 另外,在通过光的透射进行显示的透射部分 1002 中,当在液晶元件的电极 10 和液晶元件的电极 12 之间产生电势差时,液晶层 15 中所包含的液晶分子 (15c、15d 和 15e) 平行于液晶元件的电极 10 和液晶元件的电极 12 的平面而旋转 (即在平行于基板的平面中旋转),并且有可能控制穿过液晶层 15 的光的量。更准确地讲,有可能控制光的偏振态,并且液晶分子 (15c、15d 和 15e) 可以控制穿过在基板外侧所设置的偏振片的光的量。图 83 对应于图 18A 和 93A。图 83 中所示的液晶分子 (15c、15d 和 15e) 以与图 18A-18B 和 93A-93B 类似的方式进行旋转。已从背光源进入液晶显示器的光穿过液晶层 15,并且从液晶显示器中发射出来。

[0217] 注意到,在通过光的反射进行显示的反射部分 1001 以及通过光的透射进行显示的透射部分 1002 中,在光路中设置一滤色片,并且光变为期望颜色的光。通过以这种方式将来自各像素的光组合起来,便可以显示一图像。

[0218] 滤色片可以被设置在液晶层 15 之上所排列的对置电极之上、液晶元件的电极 10 之上、或在绝缘层 14 之中、或在其中的一部分之中。

[0219] 注意到,黑色矩阵也可以以与滤色片类似的方式进行设置。

[0220] 在通过光的反射进行显示的反射部分 1001 中,光两次穿过液晶层 15。换句话说,外部光从对置基板一侧进入液晶层 15,在液晶元件的电极 11 处进行反射,再次进入液晶层 15,并且被发射到对置基板之外;由此,光两次穿过液晶层 15。

[0221] 另一方面,在通过光的透射进行显示的透射部分 1002 中,光通过液晶元件的电极 12 进入液晶层 15,并且从对置基板发射出去。换句话说,光只穿过液晶层 15 一次。

[0222] 此处,因为液晶层 15 具有折射率各向异性,光的偏振态会根据光在液晶层 15 中穿行的距离而变化。相应地,在一些情况下,图像无法被正确地显示。因此,有必要调节光的偏振态。作为一种用于调节偏振态的方法,在通过光的反射进行显示的反射部分 1001 中,液晶层 15 的厚度 (所谓的单元间距) 可以变得较薄使得当光两次穿过时该距离变得不太长。

[0223] 因为绝缘层 13 和绝缘层 14 几乎没有折射率各向异性,所以即使当光穿过绝缘层时偏振态也不改变。因此,绝缘层 13 和绝缘层 14 的存在或厚度对偏振态没有很大的影响。

[0224] 为了使液晶层 15 的厚度 (所谓的单元间隙) 变薄,可以安排一个用于调节厚度的膜。在图 20 中,绝缘层 13 对应于该层。换句话说,在通过光的反射进行显示的反射部分 1001 中,绝缘层 13 是这样一层,设置它是为了调节液晶层的厚度。通过提供绝缘层 13,反射部分 1001 中的液晶层的厚度可以变得比透射部分 1002 中的液晶层的厚度要薄。

[0225] 较佳地,反射部分 1001 中的液晶层 15 的厚度是透射部分 1002 中的液晶层 15 的厚度的一半。此处,“一半”也包括人眼无法识别的差异量。

[0226] 注意到,光不仅从垂直于基板的方向即法线方向进入,在许多情况下光还倾斜地进入。因此,在所有被考虑的情况下,在反射部分 1001 和透射部分 1002 中光的前进距离几乎是相同的。因此,反射部分 1001 中的液晶层 15 的厚度最好大约大于或等于透射部分

1002 中的液晶层 15 的厚度的三分之一并且小于或等于其三分之二。

[0227] 如上所述,当在具有液晶元件的电极 10 的基板一侧安排一绝缘层 13 并使该绝缘层 13 作为一个用于调节液晶层的厚度的膜时,可以很容易地调节液晶层的厚度。换句话说,在带有液晶元件的电极 10 的基板一侧,形成各种引线、电极和膜。因此,作为形成各种引线、电极和膜的流程的一部分,可以形成一个用于调节液晶层的厚度的膜;由此,当液晶层的厚度被调节时,困难很少。另外,也有可能具有另一功能的膜同时形成用于调节液晶层的厚度的膜。因此,可以简化过程并减小成本。

[0228] 在根据本发明具有上述结构的液晶显示器中,视角很宽,颜色通常不随观看显示屏的角度而变化,并且可以提供能在室外阳光下和暗室中(或夜间的室外)很好地识别出的图像。

[0229] 在图 20 中,液晶元件的电极 11 和液晶元件的电极 12 形成于同一平面中;然而,本发明并不限于此。这两类电极也可以形成于不同的平面中。

[0230] 在图 20 中,液晶元件的电极 11 和液晶元件的电极 12 是分开排列的;然而,本发明并不限于此。这些电极可以被安排成相互接触或用同一电极来构成。或者,液晶元件的电极 11 和液晶元件的电极 12 可以彼此电连接。

[0231] 在图 20 中,安排绝缘层 13 作为一个用于调节液晶层 15 的厚度的膜;然而,本发明并不限于此。用于调节液晶层 15 的厚度的膜也可以被安排在对置基板一侧。

[0232] 注意到,安排绝缘层 13 作为一个用于调节液晶层 15 的厚度的膜以便使液晶层 15 的厚度变薄。然而,另一方面,在预定的区域中可以除去该膜,以便使液晶层 15 的厚度变厚。

[0233] 注意到,反射电极的表面可以是平的,但最好是不平的。借助这种不平的表面,光可以发生漫射从而被反射。结果,光可以被散射,亮度可以被提高。

[0234] (实施方式 2)

[0235] 参照图 21-42,将描述根据本发明的液晶显示器的一个模式,其结构不同于实施方式 1。注意到,与实施方式 1 功能相同的那些部分都用相同的标号来标记。

[0236] 图 21 显示出液晶显示器的一个模式,它与图 20 的液晶显示器的区别在于,液晶元件的电极 11 和液晶元件的电极 12 是堆叠的。当期望液晶元件的电极 11 和液晶元件的电极 12 具有相同的电势时,这些电极可以通过这种堆叠方式而电连接。

[0237] 注意到,液晶元件的电极 12 被安排在液晶元件的电极 11 的下方;然而,本发明并不限于此。液晶元件的电极 12 可以被安排在液晶元件的电极 11 的上方。

[0238] 注意到,液晶元件的电极 12 被全部安排在液晶元件的电极 11 的下方;然而,本发明并不限于此。

[0239] 当液晶元件的电极 12 被全部安排在液晶元件的电极 11 的下方时,液晶元件的电极 11 和液晶元件的电极 12 可以用一个掩模形成的。通常,液晶元件的电极 11 和液晶元件的电极 12 是用不同的掩模形成的。但在这种情况下,通过形成一个诸如半色调掩模或灰色调掩模这样的掩模并根据区域来改变抗蚀剂的厚度,便可以形成液晶元件的电极 11 和液晶元件的电极 12。结果,制造过程可以得到简化,步骤数目可以减少,掩模的数量(刻度片的数量)也可以减少。相应地,成本可以减小。

[0240] 图 22 显示出液晶显示器的一个模式,其中液晶元件的电极 11 的一部分和液晶元

件的电极 12 的一部分是堆叠的,以便彼此电连接。通过这种结构,这些电极可以彼此电连接。

[0241] 注意到,液晶元件的电极 12 被安排在液晶元件的电极 11 之上并相互接触;然而,本发明并不限于此。液晶元件的电极 11 也可以被安排在液晶元件的电极 12 之上并相互接触。

[0242] 这样,当液晶元件的电极 12 没有被安排在液晶元件的电极 11 之上时,那儿的光损耗可以减小。

[0243] 在图 23 中,液晶元件的电极 11 和液晶元件的电极 12 被设置在不同的层中以便插入绝缘层 16。这样,液晶元件的电极 11 和液晶元件的电极 12 便可以设置在不同的层中。

[0244] 如上所述,当液晶元件的电极 11 和液晶元件的电极 12 被设置在不同的层中时,反射部分 1001 中的液晶元件的电极 11 和液晶元件的电极 10 之间的距离可以几乎等于透射部分 1002 中的液晶元件的电极 12 和液晶元件的电极 10 之间的距离。相应地,在反射部分 1001 和透射部分 1002 中,这些电极之间的距离可以几乎相等。电场的方向、分布、强度等随各电极之间的距离而变化。因此,当各电极之间的距离几乎相同时,在反射部分 1001 和透射部分 1002 中加到液晶层 15 的电场可以几乎相同;由此,有可能精确地控制液晶分子。另外,因为在反射部分 1001 和透射部分 1002 中液晶分子旋转的度数几乎相同,所以在作为透射型进行显示的情况下与在作为反射型进行显示的情况下,图像显示可以具有几乎相同的灰度。

[0245] 注意到,液晶元件的电极 12 被全部安排在液晶元件的电极 11 的下方;然而,本发明并不限于此。液晶元件的电极 12 可能至少被安排在透射部分 1002 中。

[0246] 注意到,在绝缘层 16 中可以形成接触孔以便连接液晶元件的电极 12 和液晶元件的电极 11。

[0247] 图 24 显示出液晶显示器的一个模式,它与图 23 的液晶显示器的不同之处在于,液晶元件的电极 11 被设置在液晶元件的电极 12 的下层之中(在与液晶层 15 分开设置的层中)。

[0248] 注意到,液晶元件的电极 12 也形成于反射部分 1001 中;然而,本发明并不限于此。液晶元件的电极 12 可能至少被安排在透射部分 1002 中。

[0249] 当液晶元件的电极 12 也形成于反射部分 1001 中时,液晶层 15 受到反射部分 1001 中的液晶元件的电极 12 和液晶元件的电极 11 之间的电压的控制。在这种情况下,液晶元件的电极 11 仅用作反射电极,液晶元件的电极 12 用作反射部分 1001 中的公共电极。

[0250] 因此,在这种情况下,任意的电压被提供给液晶元件的电极 11。与提供给液晶元件的电极 12 相同的电压也是可以提供的,或者与提供给液晶元件的电极 10 相同的电压也是可以提供的。在这种情况下,在液晶元件的电极 12 和液晶元件的电极 11 之间形成电容器,并且该电容器可以用作存储电容器以便存储图像信号。

[0251] 注意到,在绝缘层 16 中可以形成接触孔,以便连接液晶元件的电极 12 和液晶元件的电极 11。

[0252] 在图 89 中,在绝缘层 14 上,形成了反射部分 1001 中的液晶元件的电极 11 以及透射部分 1002 中的液晶元件的电极 10。然后,绝缘层 13 形成于液晶元件的电极 11 上,并且反射部分中的液晶元件的电极 10 形成于其上。液晶元件的电极 12 形成于绝缘层 14 的下

方。

[0253] 注意到,液晶元件的电极 12 也形成于反射部分 1001 中;然而,本发明并不限于此。液晶元件的电极 12 可能至少形成于透射部分 1002 之中。

[0254] 注意到,接触孔可以形成于绝缘层 14 中,以便连接液晶元件的电极 12 和液晶元件的电极 11。

[0255] 在图 20-24 以及 89 中,没有将电极的表面显示成不平的。然而,关于液晶元件的电极 10、液晶元件的电极 11 和液晶元件的电极 12,该表面不限于是平的,可以是不平的。

[0256] 另外,在图 20-24 以及 89 中,没有将绝缘层 13、绝缘层 14 和绝缘层 16 的表面显示成不平的。然而,关于绝缘层 13、绝缘层 14 和绝缘层 16,其表面不限于是平的,可以是不平的。

[0257] 注意到,通过在反射电极的表面上形成多个大的不平整片,光可以被散射。结果,显示器的亮度可以被提高。因此,图 20-24 以及 89 所示的反射电极和透射电极(液晶元件的电极 11 和液晶元件的电极 12)的表面可以是不平的。

[0258] 注意到,反射电极的表面上不平整的形状可以是一种尽可能使光漫射的形状。

[0259] 在透射部分 1002 中,透射电极最好不是不平的以便不扰乱电场的方向、分布等。然而,即使当透射电极是不平的时,当显示没有受到不利影响时也没有问题。

[0260] 图 25 显示出图 20 的反射电极的表面是不平的情况,图 26 和 27 显示出图 21 的反射电极的表面是不平的情况,图 28 显示出图 22 的反射电极的表面是不平的情况,图 29 显示出图 23 的反射电极的表面是不平的情况,图 30 显示出图 24 的反射电极的表面是不平的。

[0261] 相应地,在图 20-24 以及 89 中反射电极的表面不是不平的情况的有关描述也可以应用于图 25-30 的情况。

[0262] 图 25 显示出液晶显示器的一个模式,它与图 20 的液晶显示器的不同之处在于,在液晶元件的电极 11 的下方设置了具有凸形的散射器 17。当提供了具有凸形的散射器 17 并且液晶元件的电极 11 的表面是不平的时,光可以被散射,并且因光的反射而导致的对比度减小或者反射都可以被抑制,由此,提高了亮度。

[0263] 较佳地,散射器 17 具有一种尽可能使光漫射的形状。然而,因为在一些情况下电极或引线被安排在散射器 17 上,期望有一种平滑的形状能不使电极或引线断开连接。

[0264] 图 26 显示出液晶显示器的一个模式,它与图 25 的液晶显示器的不同之处在于,液晶元件的电极 11 和液晶元件的电极 12 是堆叠的。

[0265] 因为液晶元件的电极 12 和液晶元件的电极 11 紧密接触的区域是很大的,所以接触阻抗可以减小。

[0266] 图 27 显示出液晶显示器的一个模式,它与图 26 的液晶显示器的不同之处在于,在液晶元件的电极 12 和液晶元件的电极 11 之间设置了散射器 17。

[0267] 因为散射器 17 是在形成液晶元件的电极 12 之后才形成的,所以在透射部分 1002 中液晶元件的电极 12 可以是平的。

[0268] 图 28 示出了液晶显示器的一个模式,它与图 22 的液晶显示器的不同之处在于,具有凸形的散射器 17 被设置在液晶元件的电极 11 的下方。

[0269] 图 29 显示出液晶显示器的一个模式,它与图 23 的液晶显示器的不同之处在于,绝

缘层 16 的表面的一部分是不平的。根据绝缘层 16 的这种形状,使液晶元件的电极 11 的表面变得不平。

[0270] 图 30 显示出液晶显示器的一个模式,它与图 24 的液晶显示器的不同之处在于,其中部分表面是不平的绝缘层 18 被设置在液晶元件的电极 11 的下方,由此,使液晶元件的电极 11 的表面变得不平。

[0271] 在图 20-30 以及 89 中,在液晶元件的电极 10 的下方,形成了用于调节液晶层 15 的厚度的绝缘层 13;然而,本发明并不限于此。如图 84 所示,用于调节液晶层 15 的厚度的绝缘层 13 可以被安排在液晶元件的电极 10 之上。图 84 对应于图 20。在图 21-30 以及 89 中,用于调节液晶层 15 的厚度的绝缘层 13 可以被设置在液晶元件的电极 10 之上,与图 84 类似。

[0272] 在图 20-30、89 和 84 中,用于调节液晶层 15 的厚度的绝缘层 13 被安排在具有液晶元件的电极 10 的基板一侧;然而,本发明并不限于此。用于调节厚度的绝缘层 13 也可以被安排在对置基板一侧。

[0273] 当用于调节液晶层 15 的厚度的绝缘层 13 被安排在对置基板一侧时,在反射部分 1001 和透射部分 1002 中,液晶元件的电极 10 可以被安排在同一平面中。因此,在反射部分 1001 和透射部分 1002 中,像素电极和公共电极之间的距离可以几乎相同。电场的方向、分布、强度等随电极之间的距离而变化。因此,当电极之间的距离几乎相同时,在反射部分 1001 和透射部分 1002 中,加到液晶层 15 的电场可以几乎相同;由此,有可能精确地控制液晶分子。另外,因为在反射部分 1001 和透射部分 1002 中液晶分子旋转的度数几乎相同,所以在作为反射型进行显示的情况下和作为透射型进行显示的情况下图像显示可以具有几乎相同的灰度等级。

[0274] 另外,用于调节液晶层 15 的厚度的绝缘层 13 可能导致其邻近的液晶分子的对齐模式发生错乱,并且有可能产生像旋转位移这样的缺陷。然而,当用于调节液晶层 15 的厚度的绝缘层 13 被安排在对置基板之上时,用于调节厚度的绝缘层 13 可以与液晶元件的电极 10 分开。相应地,施加低电场,由此防止液晶分子的对齐模式发生错乱以及很难看清的屏幕。

[0275] 此外,在对置电极上,仅形成了滤色片、黑色矩阵等;由此,步骤的个数很少。相应地,即使当用于调节液晶层 15 的厚度的绝缘层 13 形成于对置基板之上时,产量也不容易减小。即使产生缺陷,也不会有太多制造成本被浪费,因为步骤个数很少且成本不贵。

[0276] 图 31 显示出图 20 的对置基板带有用于调节厚度的膜的情况,图 32 显示出图 21 的对置基板带有用于调节厚度的膜的情况,图 33 显示出图 22 的对置基板带有用于调节厚度的膜的情况,图 34 显示出图 23 的对置基板带有用于调节厚度的膜的情况,图 35 显示出图 24 的对置基板带有用于调节厚度的膜的情况。

[0277] 因此,关于图 20-24、89 和 84 的描述也可以被应用于图 31-35 的情况。

[0278] 图 31 显示出液晶显示器的一个模式,它与图 20 的液晶显示器的不同之处在于,用于调节液晶层 15 的厚度的绝缘层 19 被设置在反射部分 1001 中与液晶元件的电极 10 相反的一侧,液晶层 15 插入在其间,此外,液晶元件的电极 10 被设置在绝缘层 14 之上。

[0279] 图 32 显示出液晶显示器的一个模式,它与图 21 的液晶显示器的不同之处在于,用于调节液晶层 15 的厚度的绝缘层 19 被设置在反射部分 1001 中与液晶元件的电极 10 相反

的一侧,液晶层 15 插入在其间,此外,液晶元件的电极 10 被设置在绝缘层 14 之上。

[0280] 图 33 显示出液晶显示器的一个模式,它与图 22 的液晶显示器的不同之处在于,用于调节液晶层 15 的厚度的绝缘层 19 被设置在反射部分 1001 中与液晶元件的电极 10 相反的一侧,液晶层 15 插入在其间,此外,液晶元件的电极 10 被设置在绝缘层 14 之上。

[0281] 图 34 显示出液晶显示器的一个模式,它与图 23 的液晶显示器的不同之处在于,用于调节液晶层 15 的厚度的绝缘层 19 被设置在反射部分 1001 中与液晶元件的电极 10 相反的一侧,液晶层 15 插入在其间,此外,液晶元件的电极 10 被设置在绝缘层 14 之上。

[0282] 图 35 显示出液晶显示器的一个模式,它与图 25 的液晶显示器的不同之处在于,用于调节液晶层 15 的厚度的绝缘层 19 被设置在反射部分 1001 中与液晶元件的电极 10 相反的一侧,液晶层 15 插入在其间,此外,液晶元件的电极 10 被设置在绝缘层 14 之上。

[0283] 在图 31-35 中,没有将电极的表面显示成不平的。然而,关于液晶元件的电极 10、液晶元件的电极 11 以及液晶元件的电极 12,该表面不限于是平的,可以是不平的。

[0284] 另外,在图 31-35 中,没有将绝缘层 14 和绝缘层 16 的表面显示成不平的。然而,关于绝缘层 14、绝缘层 16 等,这些表面不限于是平的,可以是不平的。

[0285] 注意到,通过在反射电极的表面上形成多个大的不平整的片,光可以被散射。结果,显示器的亮度可以提高。因此,图 31-35 所示的反射电极和透射电极(液晶元件的电极 11 和液晶元件的电极 12)的表面可以是不平的。

[0286] 注意到,反射电极的表面上不平的形状可以是一种尽可能使光散射的形状。

[0287] 在透射部分 1002 中,透射电极最好不是不平的以便不扰乱电场的方向、分布等。然而,即使当透射电极是不平的,在显示没有受不利影响时也没有问题。

[0288] 这与通过提供具有不平表面的电极而使图 25-30 分别对应于图 20-24、89 和 84 的情况相同。即,在图 31-35 中反射电极的表面可以是不平的。图 36 显示出一个示例,其中图 31 的反射电极的表面是不平的。相同的内容也应用于图 32-35。

[0289] 注意到,图 31 中关于反射电极的表面不是不平的描述也可以应用于图 36 的情况。

[0290] 图 36 显示出液晶显示器的一个模式,它与图 31 的液晶显示器的不同之处在于,用于调节液晶层 15 的厚度的绝缘层 19 被设置在与液晶元件的电极 10 相反的一侧,液晶层 15 插入在其间,此外,液晶元件的电极 10 被设置在绝缘层 14 之上。

[0291] 在图 20-36、84 和 89 中,用于调节液晶层 15 的厚度的绝缘层 13 被安排在具有液晶元件的电极 10 的基板一侧或被安排在对置基板一侧;然而,本发明并不限于此。并不要求安排用于调节液晶层 15 的厚度的绝缘层 13。图 85 显示出这样的情况。图 85 对应于图 20 和 31。在图 30-36、84 和 89 中,情况与图 20 和 31 不同,并不要求安排用于调节液晶层 15 的厚度的绝缘层 13,这与图 85 类似。

[0292] 当没有安排用于调节液晶层 15 的厚度的绝缘层 13 时,在反射部分和透射部分中,光穿过液晶层的行进距离是不同的。因此,最好在光穿过的路径中安排一个用于改变光的偏振态的物体,比如波片(比如,四分之一波片)或一种具有折射率各向异性的材料(比如液晶)。例如,当波片被安排在偏振片和对置基板之间且靠近对置基板一侧时,该波片不与液晶层相接触,在反射部分和透射部分可以产生相同的光的透射状态。

[0293] 在图 20-36、84、85 和 89 中或在至此的描述中,在透射部分 1002 中,在某些情况下液晶元件的电极 10 都形成于同一平面中;然而,本发明并不限于此。液晶元件的电极 10 可

以形成于不同的平面中。

[0294] 类似的是,在图 20-36、84、85 和 89 中或在直到至此的描述中,在反射部分 1001 中,在一些情况下液晶元件的电极 10 都形成于同一平面中;然而,本发明并不限于此。液晶元件的电极 10 可以形成于不同的平面中。

[0295] 在图 20-36、84、85 和 89 中或在直到至此的描述中,在反射部分 1001 中,在某些情况下液晶元件的电极 11 和液晶元件的电极 12 具有平整的形状并且全部形成于像素部分中;然而,本发明并不限于此。液晶元件的电极 11 和液晶元件的电极 12 也可以具有梳形,这种梳形具有狭缝或间隙。

[0296] 在图 20-36、84、85 和 89 中或在直到至此的描述中,在透射部分 1002 中,在某些情况下液晶元件的电极 12 具有平整的形状并且全部形成于像素部分中;然而,本发明并不限于此。液晶元件的电极 12 也可以具有梳形,这种梳形具有狭缝或间隙。

[0297] 在图 20-36、84、85 和 89 中或在直到至此的描述中,在反射部分 1001 中,在某些情况下液晶元件的电极 11 和液晶元件的电极 12 被安排在液晶元件的电极 10 的下方;然而,本发明并不限于此。只要液晶元件的电极 11 和液晶元件的电极 12 具有梳形且该梳形具有狭缝或间隙,它们就可以形成于与液晶元件的电极 10 相同的平面中或者形成于液晶元件的电极 10 的上方。

[0298] 在透射部分中液晶元件的电极 12 具有梳形且该梳形具有狭缝或间隙的情况已得到描述。这种情况下,在某些情况中液晶元件的电极 12 可以与液晶元件的电极 10 同时形成。结果,制造过程可以得到简化,步骤的数目可以减少,掩模的数目(刻度片的数目)也可以减少。相应地,成本可以减小。

[0299] 图 37 显示出这样的情况,在图 31 的透射部分 1002 中,液晶元件的电极 12 具有含狭缝或间隙的梳形;图 38 显示出这样的情况,在图 89 的透射部分 1002 中,液晶元件的电极 12 具有含狭缝或间隙的梳形;图 87 显示出这样的情况,在图 20 的透射部分 1002 中,液晶元件的电极 12 具有含狭缝或间隙的梳形;图 88 显示出这样的情况,在图 84 的透射部分 1002 中,液晶元件的电极 12 具有含狭缝或间隙的梳形;图 90 显示出这样的情况,在图 85 的透射部分 1002 中,液晶元件的电极 12 具有含狭缝或间隙的梳形。

[0300] 与图 31、89、20、84 和 85 所分别对应的图 37、38、87、88 和 90 类似,在图 20-36、84、85 和 89 或在至此的描述中,在透射部分 1002 中,液晶元件的电极 12 可以具有含狭缝或间隙的梳形。

[0301] 图 37 显示出液晶显示器的一个模式,它与图 31 的液晶显示器的不同之处在于,在透射部分 1002 中液晶元件的电极 10 和液晶元件的电极 12 都形成于绝缘层 14 之上。

[0302] 图 86 显示出这样的状态,在图 87 的液晶元件的电极之间施加了电场。在通过光的反射进行显示的反射部分 1001 中,当在液晶元件的电极 10 和液晶元件的电极 11 之间产生电势差时,液晶层 15 中所包含的液晶分子(15a 和 15b)会平行于液晶元件的电极 10 和 11 的平面(即在平行于基板的平面中)而旋转,变得有可能控制穿过液晶层 15 的光的量。更具体地讲,变得有可能控制光的偏振态,并且液晶分子(15a 和 15b)可以控制穿过偏振片的光的量,该偏振片被设置在基板的外侧。图 86 对应于图 18A 和 93A。图 86 所示液晶分子(15a 和 15b)已与图 18A-18B 和 93A-93B 所示类似的方式进行旋转。从外部进入液晶显示器的光穿过液晶层 15,在液晶元件的电极 11 处发生反射,再次穿过液晶层 15,并且从液晶

显示器中发射出来。

[0303] 另外,在通过光的透射进行显示的透射部分 1002 中,当在液晶元件的电极 10 和液晶元件的电极 12 之间产生电势差时,液晶层 15 中所包含的液晶分子 (15c 和 15d) 会平行于液晶元件的电极 10 和 12 的平面 (即在平行于基板的平面中) 而旋转,变得有可能控制穿过液晶层 15 的光的量。更具体地讲,变得有可能控制光的偏振态,并且液晶分子 (15c 和 15d) 可以控制穿过偏振片的光的量,该偏振片被设置在基板的外侧。图 86 对应于图 18A 和 93A。图 86 所示液晶分子 (15c 和 15d) 已与图 18A-18B 和 93A-93B 所示类似的方式进行旋转。从背光源进入液晶显示器的光穿过液晶层 15,并且从液晶显示器中发射出来。

[0304] 在图 37 中,液晶元件的电极 10 和液晶元件的电极 12 形成于同一平面中。因此,液晶元件的电极 12 可以与液晶元件的电极 10 同时形成。结果,制造过程可以简化,步骤数目可以减少,掩模 (刻度片) 数目可以减少。相应地,成本可以减小。

[0305] 图 38 显示出液晶显示器的一个模式,在它的结构中,绝缘层 13 被设置在液晶元件的电极 11 之上,在透射部分 1002 中液晶元件的电极 10 和液晶元件的电极 12 形成于同一层中。液晶显示器的一个模式被显示出来,它与图 89 的液晶显示器的不同之处在于,在透射部分 1002 中液晶元件的电极 10 和液晶元件的电极 12 都形成于绝缘层 14 之上。这样,在反射部分 1001 中绝缘层 13 可以形成于液晶元件的一对电极之间,并且在透射部分 1002 中液晶元件的一对电极可以形成于同一层中。

[0306] 在图 38 中,在形成绝缘层 13 之后,形成液晶元件的电极 10 和液晶元件的电极 12。相应地,液晶元件的电极 12 可以与液晶元件的电极 10 同时形成。结果,制造过程可以简化,步骤数目可以减少,掩模 (刻度片) 数目可以减少。相应地,成本可以减小。

[0307] 图 87 显示出液晶显示器的一个模式,在它的结构中,绝缘层 14 被设置在液晶元件的电极 11 之上,并且液晶元件的电极 10 和液晶元件的电极 12 形成于同一层中。液晶显示器的一个模式被显示出来,它与图 20 的液晶显示器的不同之处在于,在透射部分 1002 中液晶元件的电极 10 和液晶元件的电极 12 都形成于绝缘层 14 之上。这样,在反射部分 1001 中绝缘层可以形成于液晶元件的一对电极之间,并且在透射部分 1002 中液晶元件的一对电极可以形成于同一层中。

[0308] 在图 87 中,在形成绝缘层 13 之后,形成液晶元件的电极 10 和液晶元件的电极 12。相应地,液晶元件的电极 12 可以与液晶元件的电极 10 同时形成。结果,制造过程可以简化,步骤数目可以减少,掩模 (刻度片) 数目可以减少。相应地,成本可以减小。

[0309] 图 88 显示出液晶显示器的一个模式,在它的结构中,绝缘层 14 被设置在液晶元件的电极 11 之上,液晶元件的电极 10 和液晶元件的电极 12 形成于同一层中。液晶显示器的一个模式被显示出来,它与图 84 的液晶显示器的不同之处在于,在透射部分 1002 中液晶元件的电极 10 和液晶元件的电极 12 都形成于绝缘层 14 之上。这样,在反射部分 1001 中绝缘层 14 可以形成于液晶元件的一对电极之间,并且在透射部分 1002 中液晶元件的一对电极可以形成于同一层中。

[0310] 在图 88 中,在形成绝缘层 14 之后,形成液晶元件的电极 10 和液晶元件的电极 12。相应地,液晶元件的电极 12 可以与液晶元件的电极 10 同时形成。结果,制造过程可以简化,步骤数目可以减少,掩模 (刻度片) 数目可以减少。相应地,成本可以减小。

[0311] 图 90 显示出液晶显示器的一个模式,在它的结构中,绝缘层 14 被设置在液晶元件

的电极 11 之上,液晶元件的电极 10 和液晶元件的电极 12 形成于同一层中。液晶显示器的一个模式被显示出来,它与图 85 的液晶显示器的不同之处在于,在透射部分 1002 中液晶元件的电极 10 和液晶元件的电极 12 都形成于绝缘层 14 之上。这样,在反射部分 1001 中绝缘层 14 可以形成于液晶元件的一对电极之间,并且在透射部分 1002 中液晶元件的一对电极可以形成于同一层中。

[0312] 在图 90 中,在形成绝缘层 14 之后,形成液晶元件的电极 10 和液晶元件的电极 12。相应地,液晶元件的电极 12 可以与液晶元件的电极 10 同时形成。结果,制造过程可以简化,步骤数目可以减少,掩模(刻度片)数目可以减少。相应地,成本可以减少。

[0313] 图 39 显示出液晶显示器的一个模式,它与图 31 的液晶显示器不同之处在于,液晶元件的电极 10 和液晶元件的电极 12 形成于不同的层中,同时绝缘层 14 插入其间,液晶元件的电极 10 和液晶元件的电极 12 彼此不重叠。

[0314] 要注意,液晶元件的电极 11 和液晶元件的电极 12 可以同时形成。

[0315] 要注意,在透射部分 1002 中,液晶元件的电极 10 和液晶元件的电极 12 可以颠倒。换句话说,一个位置处的电极可以移至另一个位置,而该另一个位置的电极可以移至所述的那个位置。

[0316] 与图 20-24 所对应的图 25-30 类似的是,在图 37、38、87、88、90 和类似的图中反射电极可以是不平的。

[0317] 图 40 显示出液晶显示器的一个模式,它与图 37 的液晶显示器不同之处在于,具有凸形的散射器 17 被设置在液晶元件的电极 11 的下方。

[0318] 图 41 显示出液晶显示器的一个模式,它与图 38 的液晶显示器不同之处在于,具有凸形的散射器 17 被设置在液晶元件的电极 11 的下方。

[0319] 图 42 显示出液晶显示器的一个模式,它与图 39 的液晶显示器不同之处在于,具有凸形的散射器 17 被设置在液晶元件的电极 11 的下方。

[0320] 在图 20-42、83-90 所描述的结构中以及在它们的组合中,滤色片可以被设置在液晶层 15 上所排列的对置基板上,或者可以被设置在具有液晶元件的电极 10 的基板上。

[0321] 例如,滤色片可以被设置在绝缘层 13、绝缘层 14、绝缘层 16、绝缘层 18、绝缘层 19 等之上,或者被设置在它们的一部分之中。

[0322] 注意到,可以与滤色片类似的方式来设置黑色矩阵。滤色片和黑色矩阵也可以都被理所当然地如此设置。

[0323] 这样,当使绝缘层变为滤色片或黑色矩阵时,材料成本就可以被省下来。

[0324] 另外,当滤色片、黑色矩阵等被安排在具有液晶元件的电极 10 的基板之上时,用对置基板进行边缘对齐可以得到改进。

[0325] 注意到,液晶元件的电极的位置、类型和形状以及绝缘层的位置和形状可以具有各种模式。换句话说,通过将某一图中液晶元件的电极的位置与另一图中的绝缘层的位置组合起来,便可以提供各种模式。例如,图 25 显示出图 20 中的液晶元件的电极 11,其形状变为不平的形状,图 87 显示出图 20 的液晶元件的电极 12,其位置和形状发生变化。在上述的图中,通过组合各种组件,可以提供大量的模式。

[0326] (实施方式 3)

[0327] 参照图 1 和 2,将描述根据本发明的有源矩阵液晶显示器的一个模式。

[0328] 注意到,在本发明中,晶体管并不总是必需的。因此,本发明也可以应用于所谓的无源矩阵显示器,无源矩阵显示器不具有晶体管。

[0329] 本实施方式将描述一个示例,其中实施方式 1 或实施方式 2 所描述的结构或图中所示各组件组合而实现的结构都具有晶体管。

[0330] 如图 1 所示,液晶元件的晶体管 151 和电极 103 形成于基板 101 之上。

[0331] 晶体管 151 包括在栅极电极 102 和半导体层 106 之间的绝缘层 105,并且是底部栅极晶体管,其中栅极电极 102 被设置在半导体层 106 的下方。栅极电极 102 是通过使用下列材料形成的,例如:金属,比如钼、铝、钨、钛、铜、银、或铬;将金属组合起来的合金,比如含铝和钨的材料;含金属和氮的材料;或者导电材料,比如金属氮化物,例如氮化钛、氮化钼、氮化钨等。注意到,栅极电极 102 可以是单层或多层。另外,绝缘层 105 是通过使用像氧化硅或氮化硅这样的绝缘材料来形成的。注意到,绝缘层 105 可以是单层或多层。此外,半导体层 106 是通过使用像硅或硅锗这样的半导体来形成的。这些半导体的晶体特性并不特别受限,并且可以是非晶或多晶的。

[0332] 在半导体层 106 上,设置保护膜 107 以便覆盖半导体层 106 的一部分。此外,在半导体层 106 上,设置了引线 108(108a,108b) 和引线 109(109a,109b) 以便电连接到半导体层 106。提供了保护膜 107 以便防止半导体层 106 在通过蚀刻形成引线 108 和 109 时被蚀刻,并且保护膜 107 是通过使用像氮化硅这样的绝缘材料而形成的。注意到,保护膜 107 也被称为沟道保护膜、沟道停止膜等。此外,包括这种保护膜 107 的晶体管被称为沟道保护晶体管。在引线 108 中,含赋予 n 型导电性的杂质的半导体层(下文中被称为 n 型导电层 108a) 和导电层 108b 被堆叠。通过使用像含磷、砷等杂质的硅这样的半导体,形成 n 型半导体层 108a。另外,导电层 108b 是通过使用下列材料形成的,例如:钼、铝、钨、钛、银、铜、或铬;含铝和钨的合金;或导电材料,比如金属氮化物,例如氮化钛、氮化钼、氮化钨等。注意到,导电层 108b 可以是单层或多层。

[0333] 液晶元件的电极 103 具有这样一种结构,其中导电层 103a 和导电层 103b 是堆叠的。为了透射来自背光源的光,导电层 103a 是用透光且导电的材料构成的,比如氧化铟锡(ITO)、氧化铟锌、或氧化锌。注意到,这些材料通常都被称为透射电极材料。除了透射电极材料以外,被形成为足够薄且通过包含杂质而具有导电性的硅膜也可以被用作导电层 103a。设置导电层 103b,是为了反射进入液晶显示器的光。在本实施方式的液晶显示器中,通过使用与栅极电极 102 相同的材料且与栅极电极 102 同时形成导电层 103b。然而,并不总是要求栅极电极 102 和导电层 103b 都使用相同的材料来形成,它们可以在不同的步骤中用不同的材料来形成。

[0334] 在液晶元件的晶体管 151、引线 108、引线 109 和电极 103 之上形成绝缘层 110 以便将它们覆盖。在绝缘层 110 之中设置接触孔。绝缘层 110 是通过使用像氧化硅、氮化硅、丙烯酸、或聚酰亚胺等绝缘材料构成的。注意到,绝缘层 110 可以是单层或多层。例如,当通过使用丙烯酸、聚酰亚胺等构成的层被设置在通过使用氧化硅和 / 或氮化硅而构成的层之上时,绝缘层 110 的平整性可以改进,并且可以防止液晶分子出现错乱对齐。绝缘层 110 上所设置的液晶元件的电极 111 通过绝缘层 110 中所设置的接触孔而电连接到引线 109。此外,在绝缘层 110 上设置了对齐膜 112。

[0335] 作为绝缘层 110,可以使用无机材料或有机材料。作为无机材料,可以使用氧化硅

或氮化硅。作为有机材料,可以使用聚酰亚胺、丙烯酸、聚酰胺、聚酰亚胺酰胺、抗蚀剂、苯并环丁烯、硅氧烷、或聚硅氮烷。硅氧烷包括用硅和氧的键形成的骨架结构。至少含氢的有机基团被用作取代基。或者,氟代基团可以被用作取代基。此外,氟代基团和至少含氢的有机基团可以被用作取代基。注意到,聚硅氧烷是通过将含硅氮键的聚合物材料用作起始材料而形成的。

[0336] 最好将有机材料用于绝缘层,因为其表面的平整性可以得到提高。当无机材料被用于绝缘层时,其表面会遵循半导体层或栅极电极的表面形状。在这种情况下,通过使其变厚,可以使绝缘层变平整。

[0337] 如上所述,用于驱动液晶显示器的电路被设置在基板 101 上。设置成面对着基板 101 的基板 121 具有遮光层 122,该遮光层 122 与晶体管 151 重叠。遮光层 122 是通过使用下列材料形成的,例如:导电材料,比如钨、铬、或钼;硅化物材料,比如钨硅化物;或含黑色素或碳黑的树脂材料。另外,滤色片 123 被设置成与液晶元件的电极 103 和液晶元件的电极 111 相重叠。在滤色片 123 之上,进一步设置对齐膜 124。在对齐膜 124 和滤色片 123 之间,设置了间隙调节膜 126。

[0338] 液晶层 125 被设置在基板 101 和基板 121 之间。液晶层 125 包括液晶分子,当施加电压使得在液晶元件的电极 103 和液晶元件的电极 111 之间产生电势差时,该液晶分子几乎平行于基板平面而旋转。另外,通过间隙调节膜 126 来调节透射部分 161(其中通过来自背光源的光的透射而进行显示)中的液晶层 125 的厚度 d_1 ,使得该厚度 d_1 大约是反射部分 162(其中通过像阳光这样的外部光或来自前灯的光的反射而进行显示)中的液晶层 125 的厚度 d_2 的两倍。如上所述,通过调节液晶层 125 的厚度,可以显示出高对比度的图像。通过使用透光树脂以便透射可见光,形成了间隙调节膜 126。注意到,间隙调节膜 126 最好包含粒子 129,粒子 129 用作散射材料以便防止因反射而导致的反射或者通过使光漫射而提高亮度(图 13)。粒子 129 是通过使用透光树脂材料而形成的,该透光树脂材料的折射率不同于构成间隙调节膜 126 的基材(比如丙烯酸树脂)的折射率。当间隙调节膜 126 包含上述粒子 129 时,光被散射,显示图像的对比度和亮度可以提高。另外,偏振片 127a 和 127b 可以被分别设置在基板 101 和基板 121 之上。偏振片 127a 和 127b 被分别设置在基板 101 和基板 121 的侧面,这些侧面与带有液晶层 125 的侧面相对立。

[0339] 图 2 显示出根据本发明的液晶显示器的顶视图。在图 2 中,虚线 A-A' 所表示的部分的横截面结构对应于参照图 1 所描述的横截面结构。注意到,在图 2 中,相同的标号被用于与图 1 相同的那些部分。

[0340] 如图 2 清晰所示,栅极电极 102 是栅极线 131 的一部分。在栅极线 131 中,特别地,用作使晶体管 151 开关的电极的那一部分就是栅极电极 102。另外,引线 108 是源极线 133 的一部分。从源极线 133 延伸以便与栅极线相交并电连接到晶体管 151 的半导体层 106 的那一部分就是引线 109。公共引线 132 是电连接到液晶元件的电极 103 的引线,并且该引线使得液晶显示器中的多个像素中的液晶元件的电极 103 具有相同的电势。电连接到公共引线的液晶元件的电极 103 一般也被称为公共电极。另一方面,液晶元件的电极 111 的电势在任意时刻根据来自源极线的电势而变化,通常电极 111 被称为像素电极。在本实施方式中,导电层 103a 和导电层 103b 与栅极线 131 和公共引线 132 一起形成。注意到,液晶元件的导电层 103a 和电极 111 堆叠的那一部分以及液晶元件的导电层 103b 和电极 111 堆叠的

那一部分都可以用作电容器。

[0341] 在液晶显示器中,具有参照图 1 和 2 所描述的结构的多像素排列成矩阵。每一个像素接收来自栅极线 131 和源极线 133 的信号。借助于该信号,晶体管被导通,此外,当在液晶元件的电极 103 和液晶元件的电极 111 之间产生电势差时(即,当产生水平电场时),液晶层 125 中所包含的液晶分子几乎平行于基板平面而旋转。液晶分子的旋转使光透射过液晶层 125。然后,透射过每一个像素中的液晶层 125 的光被组合起来,由此显示出图像。

[0342] 在图 1 和 2 中,显示出沟道保护晶体管的示例;然而,本发明并不限于此。没有沟道保护膜 107 的沟道蚀刻晶体管也是可以使用的。

[0343] 在图 1 和 2 中,显示出底部栅极晶体管的示例;然而,本发明并不限于此。顶部栅极晶体管(包括平面晶体管)也是可以使用的。

[0344] 注意到,实施方式 1 和实施方式 2 的描述可以自由地应用于本实施方式。

[0345] (实施方式 4)

[0346] 实施方式 3 显示出一个模式,其中液晶元件的电极 103(所谓的像素电极)和液晶元件的电极 111(所谓的公共电极)形成于不同的层中,通过晶体管 151 将来自源极线 133 的信号输入到电极 103,电极 111 电连接到公共引线 132。另一方面,本实施方式将参照图 3 和 4 描述一个模式,它包括液晶元件的一对电极被设置在同一层中的结构以及液晶元件的一对电极被设置在不同的层中的结构。注意到,图 3 是与图 4 的横截面结构相对应的横截面图,沿虚线 B-B' 截取的。

[0347] 如图 4 清晰可见,在本实施方式中,公共引线 232 形成于与栅极线 231 相同的层中。注意到,公共引线 232 被设置在每一个像素中,并且该公共引线 232 都电连接到液晶元件的电极 203 和液晶元件的电极 204。

[0348] 如图 4 清晰可见,液晶元件的电极 203 和液晶元件的电极 211 是交替排列的。从图 3 的横截面图可以看到,液晶元件的电极 211 通过引线 209 电连接到晶体管 251。另一方面,液晶元件的电极 203 通过引线 234 电连接到公共引线 232。

[0349] 与实施方式 3 所描述的晶体管 151 类似的是,晶体管 251 是底部栅极晶体管,其中绝缘层 205 被设置在栅极电极 202 上,并且半导体层 206 被进一步设置在绝缘层 205 上(图 3)。晶体管 251 中所包括的半导体层 206、绝缘层 205 和栅极电极 202 所用的材料都与实施方式 3 所描述的半导体层 106、绝缘层 105 和栅极电极 102 所用的材料类似;因此,有关描述省略。

[0350] 在本实施方式中,液晶元件的电极 204(也用作反射膜)与晶体管 251 的栅极电极 202 同时形成。因此,在本实施方式中,液晶元件的电极 204 和栅极电极 202 是用同一材料构成的。注意到,并不总是要求液晶元件的电极 204 与栅极电极 202 和栅极线 231 同时形成。例如,液晶元件的电极 204 与引线 208、引线 209 和源极线 233 同时形成。液晶元件的晶体管 251 和电极 204 是用带有接触孔的绝缘层 210 覆盖的。在绝缘层 210 上,形成了液晶元件的电极 203 和液晶元件的电极 211,它们是用透光且导电的材料构成的。特别是,液晶元件的电极 211 通过接触孔和引线 209 而电连接到半导体层 206。通过与电连接到液晶元件的电极 211 的那一侧相反的一侧上的引线 208,半导体层 206 电连接到源极线 233,栅极电极 202 插入其间。注意到,如图 3 所示,可以使用于覆盖晶体管 251 等的绝缘层 210 的表面平整化。用于使绝缘层 210 的表面平整化的方法并不特别受限,通过化学机械抛光方

法 (CMP) 进行抛光, 便可以使该表面平整化, 或者通过利用液体的流动性的方法 (其中通过旋转涂敷法涂敷液体树脂材料等) 也可以使该表面平整化。若树脂材料或液晶层中包含会使晶体管性能下降的杂质, 则为了防止杂质的扩散, 最好在晶体管 251 和用树脂材料构成的绝缘层之间设置含氮化硅的绝缘层, 由此防止杂质扩散到晶体管 251 中。

[0351] 如图 3 和 4 清晰所示, 设置液晶元件的电极 204 以便与液晶元件的电极 211 的一部分相重叠。因此, 用这两个电极来形成电容器。该电容器对应于存储电容器并且可以存储图像信号。在不提供液晶元件的电极 204 的透射部分 261 中, 通过来自背光源的光的透射进行显示。另一方面, 在提供液晶元件的电极 204 的反射部分 262 中, 通过液晶元件的电极 204 处的外部光 (比如阳光) 的反射, 进行显示。

[0352] 在液晶元件的电极 203 和 211 之上, 设置对齐膜 212。另外, 基板 221 被设置成面对着基板 201, 液晶层 225 插入其间, 基板 201 具有晶体管 251、液晶元件的电极 203、液晶元件的电极 211 等。与实施方式 3 所描述的基板 121 类似的是, 基板 221 可以具有: 遮光层 222, 它与晶体管 251 重叠; 滤色片 223, 它被设置在透光的区域; 间隙调节膜 226, 它被设置成与反射部分 262 重叠; 以及对齐膜 224, 它被设置成使液晶分子对齐。在本实施方式中, 通过间隙调节膜 226 来调节透射部分 261 中的液晶层 225 的厚度 d_1 , 使得该厚度 d_1 几乎是反射部分 262 中液晶层 225 的厚度 d_2 的两倍, 在反射部分 262 中通过外部光 (比如阳光) 的反射进行显示。与实施方式 1 类似的是, 间隙调节膜 226 可以包含用于使光散射的粒子。另外, 偏振片 227a 和 227b 被分别设置在基板 201 和 221 之上。偏振片 227a 和 227b 被分别设置在基板 201 和 221 的侧面, 这些侧面与具有液晶层 225 的侧面相对立。

[0353] 在具有上述结构的液晶显示器中, 当用来自栅极线 231 的信号输入使晶体管 251 导通时, 源极线 233 的电势被传递到液晶元件的电极 211。结果, 在透射部分 261 中液晶元件的电极 211 和液晶元件的电极 203 之间产生了电势差, 并且液晶层 225 中所包含的液晶分子几乎平行于基板平面而旋转。另外, 在液晶元件的电极 211 和液晶元件的电极 204 之间产生了电势差, 并且液晶层 225 中所包含的液晶分子几乎平行于基板平面而旋转。液晶分子的旋转使光透射过液晶层 225。然后, 在每一个像素中透射过液晶层 225 的光被组合起来, 由此显示出图像。

[0354] 在这种结构的情况下, 在透射部分 261 中, 没必要将公共电极全部形成于像素部分中。透射部分 261 中的公共电极是液晶元件的电极 203, 并且可以与液晶元件的电极 211 同时形成。因此, 与公共电极全部形成于像素部分中的情况相比, 步骤数目可以减少, 掩模 (刻度片) 数目可以减少。相应地, 成本可以减少。

[0355] 因为本实施方式与实施方式 3 相比仅仅是在液晶元件的电极这方面稍稍不同, 实施方式 1 到实施方式 3 的描述可以应用于本实施方式且可以与本实施方式组合起来。

[0356] (实施方式 5)

[0357] 实施方式 3 和 4 描述了这样的液晶显示器, 其中在面对着带有晶体管、引线、液晶元件的电极等的基板的那个基板上设置了间隙调节膜, 并同样地, 液晶层插入其间。本实施方式将参照图 5 和 6 描述这样一种模式, 其中在带有晶体管、引线、液晶元件的电极等的基板上设置了间隙调节膜。注意到, 图 5 是与图 6 的横截面结构相对应的横截面图, 是沿虚线 C-C' 截取的。

[0358] 另外, 图 1-4 显示出底部栅极晶体管的情况; 然而, 本实施方式将描述顶部栅极晶

晶体管的情况。

[0359] 在图 5 中,晶体管 351 被设置在基板 301 上。晶体管 351 包括半导体层 306、栅极电极 302 和绝缘层 305,绝缘层 305 被设置在半导体层 306 和栅极电极 302 之间。在本实施方式中,晶体管 351 是顶部栅极晶体管,其中栅极电极 302 被设置在半导体层 306 之上。本发明所用的晶体管可以是如图 1 和 3 所示的顶部栅极晶体管或底部栅极晶体管。注意到,栅极电极 302 是从栅极线 331 延伸出来(如图 6 清晰所示)且电连接到栅极线 331 的那一部分。

[0360] 晶体管 351 是用带有接触孔的绝缘层 310 覆盖的。在绝缘层 310 上,设置了引线 308、引线 309 和导电层 304。在本实施方式中,引线 308、引线 309 和导电层 304 形成于同一步骤中。引线 308 是从源极线 333 延伸出来(如图 6 清晰所示)且电连接到源极线 333。

[0361] 作为间隙调节膜,设置了绝缘层 326 以便覆盖晶体管 351 并露出导电层 304 的边缘。在绝缘层 326 之上,液晶元件的电极 311 是通过使用透光且导电的材料构成的。如图 6 清晰所示,液晶元件的 311 也延伸到绝缘层 310 上的一部分(图中未示出),此处,没有设置导电层 304 和绝缘层 326。除了液晶元件的电极 311 以外,液晶元件的电极 303 也被设置在绝缘层 310 之上。液晶元件的电极 311 和液晶元件的电极 303 是交替排列的。如图 6 清晰所示,液晶元件的电极 303 的一部分被堆叠在导电层 304 之上并且电连接到导电层 304。此外,导电层 304 通过绝缘层 310 中所设置的接触孔而电连接到公共引线 332,公共引线 332 被设置在与栅极线 331 同一层中。换句话说,液晶元件的电极 303 电连接到公共引线 332。这样,导电层 304 用作反射膜以便通过进入液晶显示器的光的反射而进行显示,导电层 304 还用作引线以便将液晶元件的电极 303 和公共引线 332 电连接起来。

[0362] 在液晶元件的电极 303 和液晶元件的电极 311 之上,设置了对齐膜 312。此外,基板 321 被设置成面对着基板 301,液晶层 325 插入其间,基板 301 具有晶体管 351、液晶元件的电极 303、液晶元件的电极 311 等。基板 321 具有遮光层 322,遮光层 322 与下列重叠:晶体管 351;在透光的区域中设置的滤色片 323;以及被设置成使液晶分子对齐的对齐膜 324。

[0363] 通过绝缘层 326 来调节透射部分 362(此处,通过来自背光源的光的透射进行显示)中的液晶层 325 的厚度 d_1 ,使得 d_1 大约是反射部分 361(此处,通过像阳光这样的外部光的反射进行显示)中的液晶层 325 的厚度 d_2 的两倍。另外,偏振片 327a 和 327b 被分别设置在基板 301 和 321 之上。偏振片 327a 和 327b 被分别设置在基板 301 和 321 的侧面,与具有液晶层 325 的侧面相对立。

[0364] 在具有上述结构的液晶显示器中,当用来自栅极线 331 的信号输入使晶体管 351 导通时,来自源极线 333 的信号被传递到液晶元件的电极 311。结果,在透射部分 362 中在液晶元件的电极 311 和液晶元件的电极 303 之间产生了电势差,并且液晶层 325 中所包含的液晶分子平行于基板平面而旋转。另外,在反射部分 361 中在液晶元件的电极 311 和导电层 304 之间产生了电势差,并且液晶层 325 中所包含的液晶分子平行于基板平面而旋转。液晶分子的旋转使得光透射过液晶层 325。然后,在每一个像素中透射过液晶层 325 的光被组合起来,由此显示出图像。

[0365] 在这种结构的情况下,在透射部分 362 中,没有必要将公共电极全部形成于像素部分中。透射部分 362 中的公共电极是液晶元件的电极 303,并且可以与液晶元件的电极 311 同时形成。因此,步骤数目可以减少,掩模(刻度片)数目可以减少。相应地,成本可以

减少。

[0366] 因为本实施方式与实施方式 4 的不同仅仅在于晶体管方面,所以实施方式 1-4 的描述都可以应用于本实施方式并且可以与本实施方式组合起来。

[0367] (实施方式 6)

[0368] 如实施方式 3 所描述的液晶显示器那样,液晶元件的电极(第一电极,来自源极线的电势被传递到该电极)和液晶元件的电极(第二电极,来自公共引线的电势被传递到该电极)可以被分别设置在不同的层中,绝缘层插入其间。或者如实施方式 4 所描述的液晶显示器那样,第一电极和第二电极可以被设置在同一绝缘层之上。此外,如本实施方式的液晶显示器那样,在通过光的反射进行显示的那一部分中,第一电极和第二电极可以被分别设置在不同的层中,绝缘层插入其间;而在通过光的透射进行显示的那一部分中,第一电极和第二电极可以被设置在同一绝缘层中。

[0369] 参照图 7 和 8,该实施方式将描述液晶显示器的一个模式,其中间隙调节膜被设置在液晶层一侧,并且在通过光的反射进行显示的那一部分和通过光的透射进行显示的那一部分中,向其传递源极线电势的液晶元件的电极以及向其传递公共引线电势的液晶元件的电极都形成于同一层中。注意到,图 7 是与图 8 的横截面结构相对应的横截面图,是沿虚线 D-D' 截取的。

[0370] 在图 7 中,晶体管 451 被设置在基板 401 上。晶体管 451 包括半导体层 406、栅极电极 402 以及绝缘层 405,绝缘层 405 被设置在半导体层 406 和栅极电极 402 之间。在本实施方式中,与实施方式 5 类似的是,晶体管 451 是顶部栅极晶体管,其中栅极电极 402 被设置在半导体层 406 上。如图 8 清晰所示,栅极电极 402 是从栅极线 431 延伸并电连接到栅极线 431 的一部分。

[0371] 晶体管 451 是用带有接触孔的绝缘层 410 覆盖的。在绝缘层 410 上,设置了引线 408、引线 409 和导电层 404。在本实施方式中,引线 408、引线 409 和导电层 404 形成于同一步骤中。引线 408 是从源极线 433 延伸出来(如图 8 清晰所示)且电连接到源极线 433 的那一部分。注意到,导电层 404 被用作为反射膜,用于反射如阳光那样的外部光线。

[0372] 作为间隙调节膜,设置了绝缘层 426 以便覆盖晶体管 451 和导电层 404。在绝缘层 426 之上,设置了液晶元件的电极 411。如图 8 清晰所示,液晶元件的的电极 411 也延伸到越过绝缘层 410 的一部分,此处,没有设置导电层 404 和绝缘层 426。除了液晶元件的电极 411 以外,液晶元件的电极 403 也被设置在绝缘层 410 之上。液晶元件的电极 411 和液晶元件的电极 403 是交替排列的。此外,液晶元件的电极 403 通过绝缘层 426 中所设置的接触孔而电连接到公共引线 432,公共引线 432 被设置在与源极线同一层中。另外,公共引线 432 被设置在每一个像素中,并且通过从液晶元件的电极 403 延伸出的且在源极线 433 上交叉的引线,像素中所设置的公共引线 432 彼此电连接。

[0373] 在液晶元件的电极 403 和 411 之上,设置了对齐膜 412。此外,基板 421 被设置成面对着基板 401,液晶层 425 插入其间,基板 401 具有晶体管 451、液晶元件的电极 403、液晶元件的电极 411 等。类似于实施方式 3 中描述的基板 121,基板 421 具有遮光层 422,遮光层 422 与下列重叠:晶体管 451;在透光的区域中设置的滤色片 423;以及被设置成使液晶分子对齐的对齐膜 424。

[0374] 通过绝缘层 426 来调节透射部分 462(此处,通过来自背光源的光的透射进行显

示)中的液晶层 425 的厚度 d_1 ,使得 d_1 大约是反射部分 461(此处,通过像阳光这样的外部光的反射进行显示)中的液晶层 425 的厚度 d_2 的两倍。另外,偏振片 427a 和 427b 被分别设置在基板 401 和 421 之上。偏振片 427a 和 427b 被分别设置在基板 401 和 421 的侧面,与具有液晶层 425 的侧面相对立。

[0375] 在具有上述结构的液晶显示器中,当用来自栅极线 431 的信号输入使晶体管 451 导通时,来自源极线 433 的信号被传递到液晶元件的电极 411。结果,在透射部分 462 中在液晶元件的电极 411 和液晶元件的电极 403 之间产生了电势差,并且液晶层 425 中所包含的液晶分子平行于基板平面而旋转。另外,在反射部分 461 中在液晶元件的电极 411 和导电层 404 之间产生了电势差,并且液晶层 425 中所包含的液晶分子平行于基板平面而旋转。液晶分子的旋转使得光透射过液晶层 425。然后,在每一个像素中透射过液晶层 425 的光被组合起来,由此显示出图像。

[0376] (实施方式 7)

[0377] 如根据本发明的液晶显示器那样,当通过光的反射进行显示时,间隙调节膜可以包含用于使光散射的粒子。或者,通过提供一延迟器,其功能在于使穿过的光波长的相位延长四分之一波长,因光的反射而导致的反射可以得到抑制。本实施方式将参照图 9 描述具有延迟器的液晶显示器的一个模式。

[0378] 图 9 显示出液晶显示器的一个模式,其中图 1 的液晶显示器还具有延迟器 128a 和 128b。延迟器 128a 被设置在基板 101 和偏振片 127a 之间。另外,延迟器 128b 被设置在绝缘层 110 和对齐膜 112 之间,位于用作反射膜的导电层 103b 之上。

[0379] 在透射部分 161 中,光进入基板 101 一侧,穿过液晶层 125,并且被发射到基板 121 一侧,此处,光穿过延迟器 128a 和 128b 从而变成其相位被延迟了半个波长的光。另外,在通过光的反射进行显示的反射部分 162 中,光从基板 121 一侧进入,并且在导电层 103b 处发生反射,此处,光两次穿过延迟器 128b(进入时和反射时)。因此,在反射部分 162 中,发射出其相位相对于入射光已延迟了半个波长的光。

[0380] 通过上述结构,可以防止因反射而导致的反射以及对比度下降。注意到,延迟器并不限于被设置在如图 1 所示的液晶显示器中,还可以被设置在根据本发明的其它液晶显示器中。

[0381] (实施方式 8)

[0382] 实施方式 3-7 描述了这样的液晶显示器模式,其中用含粒子的间隙调节膜或延迟器来防止因光的反射而导致的反射。本实施方式将参照图 10 描述液晶显示器的模式,其中反射膜或用作反射膜的液晶元件的电极的表面是不平的,以便在将液晶显示器用作反射型显示器的情况下防止因光的反射而导致的反射或增大亮度。

[0383] 图 10 显示出液晶显示器的模式,其中图 3 的液晶显示器还具有散射器 228。散射器 228 具有一个带曲面的形状,该曲面朝着中心增大其厚度以便使光散射。这样,通过提供散射器 228,可以防止因光的反射而导致的反射,可以显示出具有高对比度的图像,并且可以提高亮度。

[0384] (实施方式 9)

[0385] 实施方式 3-8 描述了这样的液晶显示器,其中滤色片被设置在不带晶体管等的基板上,液晶层插入其中。然而,滤色片或黑色矩阵也可以被设置在用于覆盖晶体管的绝缘层

上。本实施方式将参照图 11 描述液晶显示器的一个模式,其中滤色片被设置在用于覆盖晶体管绝缘层的绝缘层上。

[0386] 图 11 显示出液晶显示器的一个模式,其中滤色片 529 被设置在液晶元件的电极 503 和液晶元件的电极 511 以及用于覆盖晶体管 551 的绝缘层 510 之间。在图 11 中,在绝缘层 510 中,除了滤色片 529 以外,还设置了与晶体管 551 重叠的遮光层 530。

[0387] 注意到,也可以只提供滤色片和遮光层之一。

[0388] 滤色片 529 和遮光层 530 分别在不同的步骤中按某一间隔形成于绝缘层 510 之上。在没有滤色片 529 或遮光层 530 的那一部分中,接触孔被设置在绝缘层 510 中以到达晶体管。液晶元件的电极 511 覆盖了滤色片 529 和遮光层 530 的边缘,并且通过绝缘层 510 中所设置的接触孔而电连接到引线 509。注意到,在如本实施方式中遮光层 530 与液晶元件的电极 511 相接触的情况下,遮光层 530 最好是用含黑色素的绝缘材料(比如树脂材料)来构成。另外,在用金属材料构成遮光层 530 的情况下,用于使遮光层 530 和液晶元件的电极 511 隔绝的绝缘层最好被设置于其间。

[0389] 另外,如本实施方式中晶体管 551 和滤色片 529 被设置成紧密接触的情况下,利用氮化硅来形成绝缘层 510 以便防止滤色片中所包含的杂质扩散到晶体管 551 一侧。或者,例如,如图 12 所示,绝缘层 510 最好是包括绝缘层 510a 和 510b 的多层,它们中的至少一个是用氮化硅构成的。

[0390] 如上所述,液晶显示器也可以具有这样的结构,其中滤色片 529 被设置在反射膜 504 或用作反射膜的导电层以及液晶层 525 之间。在通过光的反射进行显示的反射部分 562 中,从基板 521 一侧进入的光在反射膜 504 处发生反射,穿过滤色片 529 和液晶层 525,并且从液晶显示器发射到外部。另外,在通过光的透射进行显示的透射部分 561 中,从基板 501 一侧进入的光穿过滤色片 529 和液晶层 525,并且从液晶显示器中发射到外部。

[0391] 注意到,图 11 的液晶显示器与图 3 的液晶显示器的不同之处仅在于带有滤色片和遮光层的那一部分,其它结构都与图 3 的液晶显示器类似。

[0392] 因此,在像图 1、3、5 和 7 这样的各种情况下,都可以安排滤色片或遮光层(黑色矩阵)。

[0393] 注意到,滤色片或遮光层(黑色矩阵)可以被设置成各种绝缘层或其一部分。

[0394] 因此,实施方式 1-8 的描述可以应用于本实施方式并且可以与本实施方式组合起来。

[0395] (实施方式 10)

[0396] 如图 2、4、6 和 8 所示的顶视图显示出这样一种模式,其中液晶元件的电极(第一电极,来自源极线的电势被传递到该电极)和液晶元件的电极(第二电极,来自公共引线的电势被传递到该电极)中的至少一个是梳形的。然而,第一电极和第二电极的形状并不限于如图 2、4、6 和 8 所示那样。例如,它们可以是 z 字形或波形的。本实施方式将参照图 14、15 和 91A-91D 来显示液晶显示器的一个模式,该液晶显示器所具有的电极形状不同于如图 2、4、6 和 8 所示那样。

[0397] 图 14 显示出液晶显示器的一个模式,其中液晶元件的电极 211a(来自源极线的电势被传递到该电极)以及液晶元件的电极 203a(来自公共引线的电势被传递到该电极)都是 z 字形的。注意到,尽管图 14 的液晶显示器的液晶元件的电极的形状不同于图 4 所示的

液晶显示器,但是其它结构是类似的。

[0398] 另外,图 15 显示出包括液晶元件的电极 111a 的液晶显示器的一个模式,它是狭缝形的并且具有多个开口,这些开口具有长且窄的形状。尽管本液晶显示器中的液晶元件的电极的形状不同于图 2 所示液晶显示器,但是其它结构是类似的。因此,从液晶元件的电极 111a 的开口处露出了导电层 103a 和导电层 103b。

[0399] 另外,也有可能使用如图 91A-91D 所示的形状。

[0400] 在使用这种排列的情况下,在一个像素中,液晶分子的旋转方向可以随区域而变化。即,可以形成多畴 (multi-domain) 液晶显示器。多畴液晶显示器可以减小在以某一角度观看时无法准确地识别图像的可能性。

[0401] 注意到,实施方式 1-9 的描述可以应用于本实施方式且与本实施方式组合起来。

[0402] (实施方式 11)

[0403] 除了实施方式 1-10 所描述的模式以外,本发明可以以各种模式来实现。图 43-82 将显示根据本发明的液晶显示器的各种模式。

[0404] 图 43-82 中的每一个图都是一个用于具体显示实施方式 1-10 的描述的示例。该实施方式将描述一个示例,其中实施方式 1-10 所描述的结构或者通过图中所示组件的组合而实现的结构都具有晶体管。

[0405] 注意到,在图 43-82 中,向其传递源极线电势的液晶元件的电极被称为像素电极 4008,电连接到公共引线的液晶元件的电极被称为公共电极 4019。另外,显示了反射公共电极 4005(其构成材料与栅极电极 4001 相同)和引线 4014(其构成材料与栅极电极相同)。另外,用于提供不平整性的散射体被称为用于不平整的凸起 4007。晶体管的半导体层被称为 a-Si(下文中被称为非晶半导体层)4002 或 p-Si(下文中被称为多晶半导体层)4013。此外,在形成栅极电极的步骤之后的一步骤中所设置的引线被称为第二引线 4010。

[0406] 图 43 显示出一个结构,其中晶体管和公共电极被设置在同一平面中。该晶体管包括在栅极电极 4001 和非晶半导体层 4002 之间的栅极绝缘层 4003,并且是底部栅极晶体管,其中栅极电极 4001 被设置在非晶半导体层 4002 的下方。第二引线 4010 和 4023 形成于非晶半导体层 4002 之上。另外,用于不平整的凸起 4007 被设置在与栅极电极 4004 相同的平面中,并且透射公共电极 4006 是沿用于不平整的凸起 4007 形成的。在透射公共电极 4006 之上,形成了反射公共电极 4005。换句话说,透射公共电极 4006 和反射公共电极 4005 被堆叠。透射公共电极是用像氧化铟锡 (ITO) 这样的材料构成的。反射公共电极 4005 是用与栅极电极 4001 相同的材料构成的。用氮化膜等在第二引线 4010 和 4023、反射公共电极 4005 以及透射公共电极 4006 之上形成第一绝缘层 4004 并且覆盖它们。在第一绝缘层 4004 之上,用有机材料等形成第二绝缘层 4009。第二绝缘层 4009 具有一开口,在该开口中在第一绝缘层 4004 之上,用像 ITO 这样的材料形成了像素电极 4008。在除开口以外的区域中,像素电极 4008 形成于第二绝缘层 4009 之上。接触孔形成于第二绝缘层 4009 和栅极绝缘层 4003 中,以便露出第二引线 4023,并且将像素电极 4008 和第二引线 4023 连接起来。反射公共电极 4005 或透射公共电极 4006 被安排在像素电极 4008 的下方,同时第二绝缘层 4009、第一绝缘层 4004、或栅极绝缘层 4003 插入其间。

[0407] 图 44 显示出一个结构,其中用于不平整的凸起 4007 被设置在透射公共电极 4006 上,并且反射公共电极 4005 是沿着用于不平整的凸起 4007 而形成的。其它结构类似于图

43,因此有关描述被省去。

[0408] 如图 45 所示,第二引线 4012 形成于栅极绝缘层 4003 上。在第二引线 4012 上,设置了用于不平整的凸起 4007,反射电极 4011 是沿着用于不平整的凸起 4007 而形成的,并且形成透射公共电极 4006 以便与第二引线 4012 的一部分相重叠。其它结构类似于图 43,因此有关描述被省略。

[0409] 图 46 显示出一种顶部栅极晶体管,其中栅极电极 4001 被设置在多晶半导体层 4013 上。该晶体管包括多晶半导体层 4013、栅极电极 4001 和栅极绝缘层 4020,该栅极绝缘层 4020 被设置在多晶半导体层 4013 和栅极电极 4001 之间。用第一绝缘层 4025 来覆盖该晶体管。在第一绝缘层 4025 上,设置了用作信号线的第二引线 4010、用第二引线构成的反射公共电极 4016 等。用于覆盖晶体管的第二绝缘层 4026 具有一开口,并且像素电极 4008 的一部分形成于第一绝缘层 4025 上。在第二绝缘层 4026 上,像素电极 4008 是用像氧化铟锡(ITO)这样的材料构成的。另外,用与栅极电极 4001 相同的材料构成的引线以及透射公共电极 4015 都形成于与栅极电极 4001 同一层中。注意到,透射公共电极 4015 是用多晶半导体或 ITO 构成的。在第一绝缘层 4025 中形成接触孔以便露出引线 4014 和透射公共电极 4015。在接触孔中用与第二引线相同的材料来构成反射公共电极 4016,由此将反射公共电极 4016、引线 4014 和透射公共电极 4015 连接起来。像素电极 4008 通过第二绝缘层 4026 和第一绝缘层 4025 中所形成的接触孔,连接到晶体管(多晶半导体层 4013)。反射公共电极 4016 或透射公共电极 4015 被安排在像素电极 4008 的下方,同时第二绝缘层 4026 和/或绝缘层 4025 插入其间。

[0410] 图 47 显示出一个结构,其中在第一绝缘层 4025 中形成多个接触孔以便在透射公共电极 4015 一侧露出引线 4014 和透射公共电极 4015。用与第二引线相同的材料构成的反射公共电极 4016 形成于接触孔中,由此将引线 4014 和透射公共电极 4015 连接起来。反射公共电极 4016 的表面是不平的。注意到,利用第一绝缘层 4025 和第二绝缘层 4026 的材料差异,通过选择性蚀刻,可以形成一开口。或者,可以在第一绝缘层 4025 上形成氮化膜。其它结构类似于图 46,由此有关描述被省略。

[0411] 图 48 显示出一个结构,其中用于不平整的凸起 4007 形成于第二引线 4012 上,并且反射电极 4011 是沿着用于不平整的凸起 4007 而形成的。其它结构类似于图 46,有关描述被省略。

[0412] 图 49 显示出一个结构,其中用于不平整的凸起 4007 被设置在第一绝缘层 4025 上,并且沿着用于不平整的凸起 4007 用与第二引线相同的材料来构成反射公共电极 4016。其它结构类似于图 46,有关描述被省略。

[0413] 图 50 显示出一个结构,其中设置了第三层。在与多晶半导体层 4013 相同的平面中,用与栅极电极 4001 相同的材料来构成引线 4014。第一绝缘层 4025 形成于晶体管和引线 4014 上,并且形成接触孔以便露出引线 4014。第二引线 4012 连接到接触孔中的引线 4014。在第一绝缘层 4025 上,形成透射公共电极 4018 以便与第二引线 4012 的一部分重叠。在晶体管和透射公共电极 4018 上,形成了第二绝缘层 4026。在第二绝缘层 4026 中,形成接触孔,由此将用与第二引线相同的材料构成的反射公共电极 4017 与透射公共电极 4018 连接起来。在反射公共电极 4017 上,形成第三绝缘层 4021。第三绝缘层 4021 具有一开口,并且像素电极 4008 的一部分形成于第二绝缘层 4026 之上。像素电极 4008 也在第三绝缘层

4021 之上形成。像素电极 4008 通过第三绝缘层 4021、第二绝缘层 4026 和第一绝缘层 4025 中形成的接触孔,连接到晶体管(多晶半导体层 4013)。反射公共电极 4017 或透射公共电极 4018 被安排在像素电极 4008 的下方,第三绝缘层 4021 和 / 或第二绝缘层 4026 插入其间。

[0414] 图 51 显示出一种结构,其中多个接触孔形成于第二绝缘层 4026 中以便在透射公共电极 4018 那一侧露出第二引线 4012 和透射公共电极 4018。反射公共电极 4017 形成于接触孔中,由此将第二引线 4012 和透射公共电极 4018 连接起来。注意到,反射公共电极 4017 的表面是不平的。其它结构类似于图 50 等,由此有关描述被省略。

[0415] 图 52 显示出一个结构,其中用于不平整的凸起 4007 被设置在导电层 4027 之上,并且反射公共电极 4017 是沿着用于不平整的凸起 4007 而形成的。接触孔形成于第二绝缘层 4026 中以便露出透射公共电极 4018,由此将导电层 4027 和透射公共电极 4018 连接起来。其它结构类似于图 50 等,由此有关描述被省略。

[0416] 图 53 显示出一个结构,其中用于不平整的凸起 4007 被设置在第二绝缘层 4026 上,并且反射公共电极 4017 是沿着用于不平整的凸起 4007 而形成的。其它结构类似于图 50 等,由此有关描述被省略。

[0417] 图 54 显示出一个结构,其中在第一绝缘层 4025 中设置了一开口。在第一绝缘层 4025 中形成了接触孔以便露出用与栅极电极相同的材料构成的引线 4014,由此将用与第二引线相同的材料构成的反射公共电极 4016 与引线 4014 连接起来。在与多晶半导体层 4013 相同的平面中(在第一绝缘层 4025 中的开口中)以及第一绝缘层 4025 之上,形成反射公共电极 4018,以便与反射公共电极 4016 的一部分重叠。在第一绝缘层 4025 和透射公共电极 4018 之上,形成了第二绝缘层 4026。在第二绝缘层 4026 上,形成了像素电极 4008。接触孔形成于第二绝缘层 4026 中以便露出晶体管的第二引线 4023,由此将像素电极 4008 和第二引线 4023 连接起来。换句话说,像素电极 4008 通过第二绝缘层 4026 和第一绝缘层 4025 中所形成的接触孔,连接到晶体管(多晶半导体层 4013)。反射公共电极 4016 或透光公共电极 4018 被安排在像素电极 4008 的下方,同时第二绝缘层 4026 插入其间。其它结构类似于图 46 等,由此有关描述被省略。

[0418] 图 55 显示出一个结构,其中多个接触孔形成于第一绝缘层 4025 中。反射公共电极 4016 形成于该开口中。注意到,反射公共电极 4026 的表面是不平的。其它结构类似于图 54 等,由此有关描述被省略。

[0419] 图 56 显示出一个结构,其中用于不平整的凸起 4007 被设置在第二引线 4012 上,并且反射电极 4011 是沿着用于不平整的凸起 4007 而形成的。其它结构类似于图 54 等,由此有关描述被省略。

[0420] 如图 57 所示,用于不平整的凸起 4007 被设置在第一绝缘层 4025 上,并且第二引线 4012 是沿着用于不平整的凸起 4007 而形成的。其它结构类似于图 54 等,由此有关描述被省略。

[0421] 图 58 显示出一个结构,其中在第二绝缘层 4026 中设置了一开口。在与晶体管同一平面中,形成了引线 4014。在晶体管和引线 4014 上,形成了第一绝缘层 4025。在透射部分 1002 中的第一绝缘层 4025 上,形成了用 ITO 等构成的公共电极 4019 和像素电极 4008。在透射部分 1002 中,公共电极 4019 和像素电极 4008 交替排列。此外,在透射部分 1002 中,

公共电极 4019 没有排列在像素电极 4008 之下。另一方面,在反射部分 1001 中,像素电极 4008 形成于第二绝缘层 4026 上。在反射部分 1001 中,反射公共电极 4016 被安排在像素电极 4008 的下方,同时第二绝缘层 4026 插入其间。在反射部分 1001 和透射部分 1002 中,接触孔形成于第一绝缘层 4025 中以露出引线 4014。在反射部分 1001 中,反射公共电极 4016 形成于接触孔中,而在透射部分 1002 中,公共电极 4019 形成于接触孔中。像素电极 4008 通过第二绝缘层 4026 和第一绝缘层 4025 中所形成的接触孔,连接到晶体管(多晶半导体层 4013)。

[0422] 图 59 显示出一个结构,其中多个接触孔形成于第一绝缘层 4025 中以便在反射部分 1001 一侧露出引线 4014。反射公共电极 4016 是用与接触孔中的第二引线相同的材料构成的,由此将反射公共电极 4016 和引线 4014 连接起来。反射公共电极 4016 的表面是不平的。其它结构类似于图 58 等,由此有关描述被省略。

[0423] 图 60 显示出一个结构,其中用于不平整的凸起 4007 被设置在第二引线 4012 上,并且反射电极 4011 是沿着用于不平整的凸起 4007 而形成的。其它结构类似于图 58 等,由此有关描述被省略。

[0424] 如图 61 所示,用于不平整的凸起 4007 被设置在第一绝缘层 4025 上,沿着用于不平整的凸起 4007 用第二引线来构成反射公共电极 4016。其它结构类似于图 58 等,由此有关描述被省略。

[0425] 图 62 显示出一个结构,其中设置了第三绝缘层 4021。在与多晶半导体层 4013 相同的平面中,引线 4014 是用与栅极电极相同的材料构成的。在晶体管和引线 4014 上,形成了第一绝缘层 4025,并且形成接触孔以便露出引线 4014。第二引线 4012 形成于接触孔中以便连接到引线 4014。在晶体管和第二引线 4012 上,形成了第二绝缘层 4026。在第二绝缘层 4026 中,在反射部分 1001 和透射部分 1002 中形成了接触孔。反射公共电极 4017 形成于反射部分 1001 中的接触孔中,而公共电极 4019 则形成于透射部分 1002 中的接触孔中。第三绝缘层 4021 形成于反射公共电极 4017 上。第三绝缘层 4021 具有一开口,并且像素电极 4008 的一部分和公共电极 4019 的一部分形成于第二绝缘层 4026 上。在透射部分 1002 中,公共电极 4019 和像素电极 4008 交替排列。此外,在透射部分 1002 中,公共电极 4019 没有被安排在像素电极 4008 的下方。另一方面,在反射部分 1001 中,像素电极 4008 形成于第三绝缘层 4021 上。在反射部分 1001 中,反射公共电极 4017 被安排在像素电极 4008 的下方,第三绝缘层 4021 插入其间。像素电极 4008 通过第三绝缘层 4021、第二绝缘层 4026 和第一绝缘层 4025 中形成的接触孔,连接到晶体管(多晶半导体层 4013)。

[0426] 图 63 显示出一个结构,其中多个接触孔形成于第二绝缘层 4026 中以便露出第二引线 4012。反射公共电极 4017 形成于接触孔中,由此将反射公共电极 4017 和第二引线 4012 连接起来。反射公共电极 4017 的表面是不平的。其它结构类似于图 62 等,由此有关描述被省略。

[0427] 图 64 显示出一个结构,其中用于不平整的凸起 4007 被设置在公共电极 4019 上,并且反射公共电极 4017 是沿着用于不平整的凸起 4007 而形成的。其它结构类似于图 62 等,由此有关描述被省略。

[0428] 如图 65 所示,用于不平整的凸起 4007 被设置在第二绝缘层 4026 上,沿着用于不平整的凸起 4007 用第二引线来构成反射公共电极 4017。其它结构类似于图 62 等,由此有

关描述被省略。

[0429] 图 66 显示出一个结构,其中在反射部分 1001 中,多个接触孔被设置在第二绝缘层 4026 中,并且形成了用于 FFS 的反射公共电极 4022。注意到,反射公共电极 4022 的表面是不平的。第三绝缘层 4021 形成于反射公共电极 4022 上,接触孔被设置在反射部分 1001 和透射部分 1002 中。另外,在透射部分 1002 中,像素电极 4008 和公共电极 4019 形成于第三绝缘层 4021 上,由此通过接触孔将公共电极 4019 和反射公共电极 4022 连接起来。在透射部分 1002 中,公共电极 4019 和像素电极 4008 交替排列。此外,在透射部分 1002 中,公共电极 4019 没有被安排在像素电极 4008 下方。另一方面,在反射部分 1001 中,像素电极 4008 形成于第三绝缘层 4021 之上。在反射部分 1001 中,反射公共电极 4022 被安排在像素电极 4008 的下方,第三绝缘层 4021 插入其中。通过第三绝缘层 4021、第二绝缘层 4026 和第一绝缘层 4025 中形成的接触孔,像素电极 4008 连接到晶体管(多晶半导体层 4013)。其它结构类似于图 62 等,由此有关描述被省略。

[0430] 图 67 显示出一个结构,其中导电层 4027 形成于反射部分 1001 中的第二绝缘层 4026 上。用于不平整的凸起 4007 被设置在导电层 4027 上,并且反射电极 4011 是沿着用于不平整的凸起 4007 而形成的。另外,在透射部分 1002 中,像素电极 4008 和公共电极 4019 形成于第三绝缘层 4021 上,由此通过接触孔将公共电极 4019 和反射电极 4011 连接起来。其它结构类似于图 62、66 等,由此有关描述被省略。

[0431] 图 68 显示出一个结构,其中用于不平整的凸起 4007 被设置在反射部分 1001 中的第二绝缘层 4026 上。反射电极 4011 是沿着用于不平整的凸起 4007 而形成的。另外,在透射部分 1002 中,像素电极 4008 和公共电极 4019 形成于第三绝缘层 4021 上,由此通过接触孔将公共电极 4019 和反射电极 4011 连接起来。其它结构类似于图 62、66 等,由此有关描述被省略。

[0432] 图 69 显示出一个结构,其中在透射部分 1002 中,一开口形成于绝缘层 4028 和栅极绝缘层 4003 中。在透射部分 1002 中,在与栅极电极和栅极绝缘层 4003 相同的材料构成的引线 4014 上,设置了一个开口以便露出用与第二引线相同的材料构成的反射公共电极 4016 的一部分。形成公共电极 4019,使得它与引线 4014 和反射公共电极 4016 接触,它们是部分露出的。另外,在与栅极电极 4001 相同的平面中,形成了像素电极 4008 和公共电极 4019。绝缘层 4028 形成于第二引线 4010 和反射公共电极 4016 上并且覆盖它们。接触孔形成于绝缘层 4028 中以便露出第二引线 4023,由此将绝缘层 4028 上所形成的像素电极 4008 与第二引线 4023 连接起来。在透射部分 1002 中,公共电极 4019 和像素电极 4018 是交替排列的。此外,在透射部分 1002 中,公共电极没有被安排在像素电极 4008 的下方。另一方面,在反射部分 1001 中,像素电极 4008 形成于绝缘层 4028 上。在反射部分 1001 中,反射公共电极 4016 被安排在像素电极 4008 的下方,绝缘层 4028 插入其间。其它结构类似于图 43 等,由此有关描述被省略。

[0433] 图 70 显示出一个结构,其中多个引线 4014 形成于反射部分 1001 中。在透射部分 1002 中,在与栅极电极和栅极绝缘层 4003 相同的材料构成的引线 4014 上,提供一开口以便露出用与第二引线相同的材料构成的反射公共电极 4016 的一部分。注意到,反射公共电极 4016 的表面是不平的。形成公共电极 4019 以便与引线 4014 和反射公共电极 4016 接触,它们是部分露出的。另外,在与栅极电极 4001 相同的平面中,形成了像素电极 4008 和

公共电极 4019。其它结构类似于图 43、69 等,由此有关描述被省略。

[0434] 图 71 显示出一个结构,其中在透射部分 1002 中引线 4014 形成于与栅极电极 4001 相同的平面中。在反射部分 1001 中,在栅极绝缘层 4013 上用与第二引线相同的材料构成反射公共电极 4016,形成栅极绝缘层 4013 是为了覆盖栅极电极 4001 和引线 4014。在反射公共电极 4016 上,形成了第一绝缘层 4004 并且提供了多个接触孔。在第一绝缘层 4004 上,形成公共电极 4019 以便通过接触孔将反射公共电极 4016 和引线 4014 连接起来。在透射部分 1002 中,公共电极 4019 和像素电极 4008 交替排列在第一绝缘层 4004 上。此外,在透射部分 1002 中,公共电极没有被安排在像素电极 4008 的下方。另一方面,在反射部分 1001 中,反射公共电极 4016 被安排在像素电极 4008 的下方,同时第二绝缘层 4009、第一绝缘层 4004 等插入其间。其它结构类似于图 43、69 等,由此有关描述被省略。

[0435] 图 72 显示出一个结构,其中多个引线 4014 形成于与栅极电极 4001 相同的平面中。在栅极绝缘层 4003 (形成它是为了覆盖栅极电极 4001 和引线 4014) 上,用与反射部分 1001 中的第二引线相同的材料来构成反射公共电极 4016。注意到,反射公共电极 4016 的表面是不平的。在反射公共电极 4016 上,形成第一绝缘层 4004,并且提供了多个接触孔。在第一绝缘层 4004 上,形成了公共电极 4019 以便通过接触孔将反射公共电极 4016 和引线 4014 连接起来。其它结构类似于图 43、71 等,由此有关描述被省略。

[0436] 图 73 显示出一个结构,其中引线 4014 被设置在与栅极电极 4001 相同的平面中。在栅极绝缘层 4003 (形成它是为了覆盖栅极电极 4001 和引线 4014) 上,用与反射部分 1001 中的第二引线相同的材料来构成反射公共电极 4016。在反射公共电极 4016 上,形成了绝缘层 4028,并提供了多个接触孔。在绝缘层 4028 上,形成了公共电极 4019 以便通过接触孔将反射公共电极 4016 和引线 4014 连接起来。在透射部分 1002 中,公共电极 4019 和像素电极 4008 交替排列在绝缘层 4028 上。此外,在透射部分 1002 中,公共电极没有被安排在像素电极 4008 的下方。另一方面,在反射部分 1001 中,像素电极 4008 形成于绝缘层 4028 上。在反射部分 1001 中,反射公共电极 4016 被安排在像素电极 4008 的下方,同时绝缘层 4028 插入其间。其它结构类似于图 43、69 等,由此有关描述被省略。

[0437] 图 74 显示出一个结构,其中用于不平整的凸起 4007 形成于第二引线 4012 上。在栅极绝缘层 4003 (形成它是为了覆盖栅极电极 4001 和引线 4014) 上,第二引线 4012 形成于反射部分 1001 中。用于不平整的凸起 4007 形成于第二引线 4012 上,反射电极 4011 是沿着用于不平整的凸起 4007 而形成的。另外,在第二引线 4012 上,形成了第一绝缘层 4004,并且提供了多个接触孔。在第一绝缘层 4004 上,形成了公共电极 4019,以便通过接触孔将第二引线 4012 和引线 4014 连接起来。其它结构类似于图 43、71 等,由此有关描述被省略。

[0438] 图 75 显示出一个结构,其中多个引线 4014 形成于反射部分 1001 中。在栅极绝缘层 4003 (形成它是为了覆盖栅极电极 4001 和引线 4014) 上,用与反射部分 1001 中的第二引线相同的材料来构成反射公共电极 4016。注意到,因为多个引线 4014 形成于反射公共电极 4016 的下方,所以反射公共电极 4016 具有不平的形状。在反射公共电极 4016 上,形成了绝缘层 4028,并且提供了多个接触孔。在绝缘层 4028 上,形成公共电极 4019,以便通过接触孔将反射公共电极 4016 和引线 4014 连接起来。其它结构类似于图 43、73 等,由此有关描述被省略。

[0439] 图 76 显示出一个结构,其中用于不平整的凸起 4007 形成于第二引线 4012 上,并

且反射电极 4011 是沿着用于不平整的凸起 4007 形成的。另外,在反射部分 1001 中,在栅极绝缘层 4003(形成该层是为了覆盖栅极电极 4001 和引线 4014)上,反射电极 4011 是用第二引线构成的。在反射电极 4011 上,形成绝缘层 4028,并且提供多个接触孔。在绝缘层 4028 上,形成公共电极 4019 以便通过接触孔将反射电极 4011 和引线 4014 连接起来。其它结构类似于图 43、73 等,由此有关描述被省略。

[0440] 图 77 显示出一个结构,其中在透射部分 1002 中,反射公共电极 4024 形成于与栅极电极 4001 相同的平面中。在绝缘层 4028 和栅极绝缘层 4003 中形成一开口以便露出反射公共电极 4024 的一部分。像素电极 4008 和公共电极 4019 形成于与栅极电极 4001 相同的平面中,并且形成公共电极 4019 的一部分以便与反射公共电极 4024 的一部分重叠。在透射部分 1002 中,公共电极 4019 和像素电极 4008 交替排列。此外,在透射部分 1002 中,公共电极没有被安排在像素电极 4008 的下方。另一方面,在反射部分 1001 中,像素电极 4008 形成于绝缘层 4028 之上。在反射部分 1001 中,反射公共电极 4024 被安排在像素电极 4008 的下方,同时绝缘层 4028 和栅极绝缘层 4003 被插入其间。其它结构类似于图 43、69 等,由此有关描述被省略。

[0441] 图 78 显示出一个结构,其中在与栅极电极 4001 相同的平面中设置了用于不平整的凸起 4007。在用于不平整的凸起 4007 上,反射公共电极 4024 是沿着用于不平整的凸起 4007 形成的。然后,在绝缘层 4028 中设置一开口,以便露出反射公共电极 4024 的一部分。像素电极 4008 和公共电极 4019 形成于与栅极电极 4001 同平面中,并且形成公共电极 4019 的一部分以便与反射公共电极 4024 的一部分重叠。其它结构类似于图 43、77 等,由此有关描述被省略。

[0442] 图 79 显示出一个结构,其中在透射部分 1002 中,像素电极 4008 和公共电极 4019 形成于栅极绝缘层 4003 之上。反射公共电极 4024 形成于与栅极电极 4001 同一平面中,并且栅极绝缘层 4003 形成于反射公共电极 4024 之上。在透射部分 1002 中,在栅极绝缘层 4003 中设置接触孔以便露出反射公共电极 4024,由此将公共电极 4019 和反射公共电极 4024 连接起来。在透射部分 1002 中,公共电极 4019 和像素电极 4008 交替排列在栅极绝缘层 4003 之上。此外,在透射部分 1002 中,公共电极没有被安排在像素电极 4008 的下方。另一方面,在反射部分 1001 中,像素电极 4008 形成于绝缘层 4028 之上。在反射部分 1001 中,反射公共电极 4024 被安排在像素电极 4008 的下方,同时绝缘层 4028 和栅极绝缘层 4003 被插入其间。其它结构类似于图 43、77 等,由此有关描述被省略。

[0443] 图 80 显示出一个结构,其中用于不平整的凸起 4007 形成于与栅极电极 4001 相同的平面中。反射公共电极 4024 是沿着用于不平整的凸起 4007 形成的。在反射公共电极 4024 上,形成了栅极绝缘层 4003。然后,在透射部分中,在栅极绝缘层 4003 中设置了接触孔以便露出反射公共电极 4024,由此将公共电极 4019 和反射公共电极 4024 连接起来。其它结构类似于图 79 等,由此有关描述被省略。

[0444] 图 81 显示出一个结构,其中在透射部分 1002 中,像素电极 4008 和公共电极 4019 形成于绝缘层 4028 之上。在绝缘层 4028 和栅极绝缘层 4003 中设置了接触孔,由此露出与栅极电极形成于同一平面中的反射公共电极 4024。在接触孔中,公共电极 4019 和反射公共电极 4024 彼此相连。在透射部分 1002 中,公共电极 4019 和像素电极 4008 交替排列在绝缘层 4028 上。此外,在透射部分 1002 中,公共电极没有被安排在像素电极 4008 的下方。另

一方面,在反射部分 1001 中,像素电极 4008 形成于绝缘层 4028 上。在反射部分 1001 中,反射公共电极 4024 被安排在像素电极 4008 的下方,同时绝缘层 4028 和栅极绝缘层 4003 插入其间。其它结构类似于图 43、73 等,由此有关描述被省略。

[0445] 图 82 显示出一个结构,其中在反射部分 1001 中,用于不平整的凸起 4007 被设置在与栅极电极 4001 相同的平面中,并且反射公共电极 4024 是沿着用于不平整的凸起 4007 形成的。在绝缘层 4028 中设置了接触孔,由此露出了与栅极电极 4001 形成于同一平面中的反射公共电极 4024。在接触孔中,公共电极 4019 和反射公共电极 4024 彼此相连。其它结构类似于图 43、81 等,由此有关描述被省略。

[0446] 图 43-82 都具有一个特征,在反射电极下方一接触孔或与接触孔类似的孔被设置在绝缘膜中,由此使反射电极的表面不平。在这种情况下,为使反射电极表面不平整的附加处理过程不再是必需的。

[0447] 注意到,在图 43-82 中,在一些情况下,栅极绝缘层 4020 仅被示出在栅极电极的下方;然而,本发明并不限于此。栅极绝缘层可以被安排在整个表面之上,可以仅被安排在栅极电极的下方,或者可以在栅极电极下方或周围较厚且在其它区域中较薄。

[0448] 图 43-82 示出了晶体管是顶部栅极类型的情况,但是顶部栅极晶体管也可以改变为底部栅极晶体管。

[0449] 注意到,实施方式 1-10 的描述可以应用于本实施方式且与本实施方式组合起来。

[0450] (实施方式 12)

[0451] 参照顶视图 2、4、6、8、14 和 15,描述根据本发明的液晶显示器中所包括的像素结构。如图 16 的电路所示,一引线被引入像素部分中。可以允许有一种与图 2、4、6、8、14 和 15 所示不同的模式,只要它不背离本发明的目的和范围。参照图 16,将描述根据本发明的液晶显示器的像素电路。

[0452] 在图 16 中,栅极线 7001 与源极线 7002 相交。另外,公共引线 7003a 和 7003b 是垂直地和水平地引导的。栅极线 7001 连接到晶体管 7004 的栅极电极。另外,源极线 7002 连接到晶体管 7004 的源极(或漏极)电极。注意到,当液晶显示器是 AC 驱动液晶显示器时,晶体管 7004 的源极电极和漏极电极是根据源极线 7002 所传递的电势而切换的;因此,在本实施方式中,该电极被称为源极(或漏极)电极。液晶元件 C_{LC} 被设置在晶体管 7004 的源极(或漏极)电极与公共引线 7003a 之间。当晶体管 7004 被导通时,源极线 7002 的电势被传递到液晶元件 C_{LC} ,而当晶体管 7004 被截止时,源极线 7002 的电势没有被传递到液晶元件 C_{LC} 。在即使晶体管 7004 被截止且源极线 7002 的电势没有被传递到液晶元件 C_{LC} 时仍期望光穿过液晶层的情况下,电容器 C_S 最好与液晶元件 C_{LC} 并行地被提供。当电容器存储电压时,即使当晶体管 7004 被截止时光也可以穿过液晶层。

[0453] 图 92A 显示出本实施方式中所描述的显示器的顶视图。图 92B 显示出与图 92A 的线 K-L 相对应的横截面图。图 92A 和 92B 所示显示器包括外部终端连接区域 852、密封区域 853 以及包括信号线驱动电路的扫描线驱动器电路 854。

[0454] 在本实施方式中,图 92A 和 92B 所示显示器包括基板 801、薄膜晶体管 827、薄膜晶体管 829、薄膜晶体管 825、密封剂 834、对置基板 830、对齐膜 831、对置电极 832、间隔物 833、偏振片 835a、偏振片 835b、第一终端电极层 838a、第二终端电极层 838b、各向异性导电层 836 以及 FPC 837。显示器还包括外部终端连接区域 852、密封区域 853、扫描线驱动器电

路 854、像素区域 856 和信号线驱动器电路 857。

[0455] 在基板 801 上所形成的像素区域 856 和扫描线驱动器电路 854 的周围,设置了密封剂 834。对置基板 830 被设置在像素区域 856 和扫描线驱动器电路 854 之上。因此,像素区域 856 和扫描线驱动器电路 854 以及液晶材料被基板 801、密封剂 834 和对置基板 830 密封住。

[0456] 基板 801 上所形成的像素区域 856 和扫描线驱动器电路 854 包括多个薄膜晶体管。在图 92B 中,像素区域 856 中所包括的薄膜晶体管 825 是作为示例示出的。

[0457] 注意到,实施方式 1-11 的描述也可以应用于本实施方式并且和本实施方式组合起来。

[0458] (实施方式 13)

[0459] 图 17A 和 17B 显示出实施方式 1-12 中所描述的包括根据本发明的液晶显示器的模块的模式。像素部分 930、栅极驱动器 920 和源极驱动器 940 被设置在基板 900 上。通过柔性印刷电路 960,从集成电路 950 向栅极驱动器 920 和源极驱动器 940 输入一信号。根据所输入的信号,在像素部分 930 中显示一图像。

[0460] 注意到,实施方式 1-12 的描述也可以应用于本实施方式并且和本实施方式组合起来。

[0461] (实施方式 14)

[0462] 本实施方式将描述液晶元件的电极 10 的细节。图 94 显示出横截面图的一个示例。注意到,除液晶元件的电极 10 以外,液晶元件的电极还可以具有各种模式,并且没有显示在图 94 中,而是可以按任何方式来安排。

[0463] 另外,在具有液晶元件的电极 10 的基板一侧,形成了绝缘层 13,该绝缘层 13 是一个用于调节液晶层 15 的厚度的膜;然而,本发明并不限于此。用于调节液晶层 15 的厚度的绝缘层 13 也可以被安排在对置基板一侧。此外,作为一个用于调节液晶层 15 的厚度的膜的绝缘层 13 形成于液晶元件的电极 10 的下方;然而,本发明并不限于此。绝缘层 13,用作调节厚度的膜,也可以被安排在液晶元件的电极 10 之上。

[0464] 注意到,作为液晶元件的电极 10 的替代,也可以局部安排液晶元件的电极 12。

[0465] 此处,将描述各电极之间的间隔。如图 94 所示,将透射部分 1002 中的液晶元件的各电极 10 之间的间隔 9972 与被安排在透射部分 1002 和反射部分 1001 的边界处(即绝缘层 13 的边界处)的液晶元件的各电极 10 之间的间隔 9971 进行比较。间隔 9971 可以几乎等于或长于间隔 9972。较佳地,在像素中,间隔 9971 几乎等于或长于间隔 9972 的区域比间隔 9971 短于间隔 9972 的区域要多。同样也是较佳地,在像素中,间隔 9971 长于间隔 9972 的区域比间隔 9971 短于间隔 9972 的区域要多 2 倍或 3 倍。

[0466] 在绝缘层 13 的边界处,液晶分子的对齐方式是错乱的。因此,当使间隔 9971 很长从而不容易接收电场时,像旋转位移这样的对齐方式缺陷可以减少。

[0467] 类似的是,较佳地,间隔 9971 几乎等于或长于反射部分 1001 中的液晶元件的各电极 10 之间的间隔 9970。

[0468] 接下来,将透射部分 1002 中的液晶元件的各电极 10 之间的间隔 9972 与反射部分 1001 中的液晶元件的各电极 10 之间的间隔 9970 进行比较。间隔 9970 可以几乎等于或长于间隔 9972。较佳地,在像素中,间隔 9970 几乎等于或长于间隔 9972 的区域比间隔 9970 短

于间隔 9972 的区域要多。更佳地,在像素中,间隔 9970 长于间隔 9972 的区域比间隔 9970 短于间隔 9972 的区域要多 2 倍或 3 倍。

[0469] 在反射部分 1001 中,液晶层的厚度即单元间隙是较薄的。因此,加到液晶分子上的电场可以低于透射部分 1002 中的情况。

[0470] 接下来,将描述绝缘层 13(它是一个用于调节液晶层 15 的厚度的膜)的边界和液晶元件的电极 10 的安排情况。在绝缘层 13 的边界处,液晶分子的对齐方式有可能是错乱的。因此,为了尽可能减少错乱的对齐方式,绝缘层 13 的边界和液晶元件的电极 10 最好排列成几乎平行或几乎垂直。

[0471] 图 96A 和 96B 显示出一个情况,其中绝缘层 13 的边界与液晶元件的电极 10 排列成几乎平行。图 96A 显示出横截面图,图 96B 显示出平面图。这样,通过几乎平行的安排,液晶分子的错乱排列可以减少。

[0472] 注意到,“几乎平行”还包括其角度使液晶分子的错乱排列不具有很大影响的差异。因此,例如,绝缘层 13 的边界的切线与液晶元件的电极 10 之间的角最好介于 -10 到 +10 度,介于 -5 到 +5 度之间更佳。

[0473] 即使当如图 96A 和 96B 所示那样绝缘层 13 的边界与液晶元件的电极 10 排列成几乎平行时,也可以有如图 95 所示的区域,其中因各电极的连接而使液晶元件的电极 10 被安排在绝缘层 13 的边界之上。

[0474] 然后,图 97A 和 97B 显示出绝缘层 13 的边界与液晶元件的电极 10 被安排成几乎垂直的情况。图 97A 显示出横截面图,而图 97B 显示出平面图。这样,通过几乎垂直的安排,液晶分子的错乱对齐方式可以减少。

[0475] 注意到,“几乎垂直”还包括其角度使液晶分子的错乱排列不具有很大影响的差异。因此,例如,绝缘层 13 的边界的切线与液晶元件的电极 10 之间的角最好介于 80 到 110 度,介于 85 到 105 度之间更佳。

[0476] 注意到,实施方式 1-13 的描述可以应用于本实施方式并且与本实施方式组合起来。

[0477] (实施方式 15)

[0478] 参照图 19A-19H,将描述一种在显示部分中包括根据本发明的液晶显示器的电子设备。图 19A 显示出一个电视机,它包括外壳 2001、支撑基座 2002、显示部分 2003、扬声器部分 2004、视频输入端 2005 等。显示部分 2003 包括实施方式 1-14 中所描述的根据本发明的液晶显示器。图 19B 显示出照相机,该照相机包括主体 2101、显示部分 2102、图像接收部分 2103、操作按键 2104、外部连接端口 2105、快门 2106 等。显示部分 2102 包括实施方式 1-14 中所描述的根据本发明的液晶显示器。图 19C 显示出一个计算机,它包括主体 2201、外壳 2202、显示部分 2203、键盘 2204、外部连接端口 2205、定点鼠标 2206 等。显示部分 2203 包括实施方式 1-14 中所描述的根据本发明的液晶显示器。图 19D 显示出一个信息终端,它包括主体 2301、显示部分 2302、开关 2303、操作按键 2304、红外端口 2305 等。显示部分 2302 包括实施方式 1-14 中所描述的根据本发明的液晶显示器。图 19E 显示出一个 DVD 再现设备,它包括主体 2401、外壳 2402、显示部分 A 2403、显示部分 B 2404、记录介质读取部分 2405、操作按键 2406、扬声器部分 2407 等。显示部分 A 2403 和显示部分 B 2404 包括实施方式 1-14 中所描述的根据本发明的液晶显示器。图 19F 显示出一个电子书,它包括主体

2501、显示部分 2502、操作按键 2503 等。显示部分 2502 包括实施方式 1-14 中所描述的根据本发明的液晶显示器。图 19G 显示出一个图像拾取设备,它包括主体 2601、显示部分 2602、外壳 2603、外部连接端口 2604、远程控制接收部分 2605、图像接收部分 2606、电池 2607、音频输入部分 2608、操作按键 2609 等。显示部分 2602 包括实施方式 1-14 中所描述的根据本发明的液晶显示器。图 19H 显示出一个电话,它包括主体 2701、外壳 2702、显示部分 2703、音频输入部分 2704、音频输出部分 2705、操作按键 2706、外部连接部分 2707、天线 2708 等。显示部分 2703 包括实施方式 1-14 中所描述的根据本发明的液晶显示器。

[0479] 如上所述,通过将根据本发明的液晶显示器并入显示部分中,便完成了根据本发明的电子设备。根据本发明的电子设备可以显示出在室内和室外都很好的图像。特别是,常常用在室内和室外的电子设备(比如照相机或图像拾取设备)具有如下优点:在室内和室外视角都很宽且与观看显示屏的角度有关的色移很小。

[0480] 注意到,实施方式 1-14 的描述可以应用于本实施方式且与本实施方式组合。

[0481] 本申请基于 2005 年 12 月 5 日提交到日本专利局的日本专利申请 2005-350198,其全部内容引用在此作为参考。

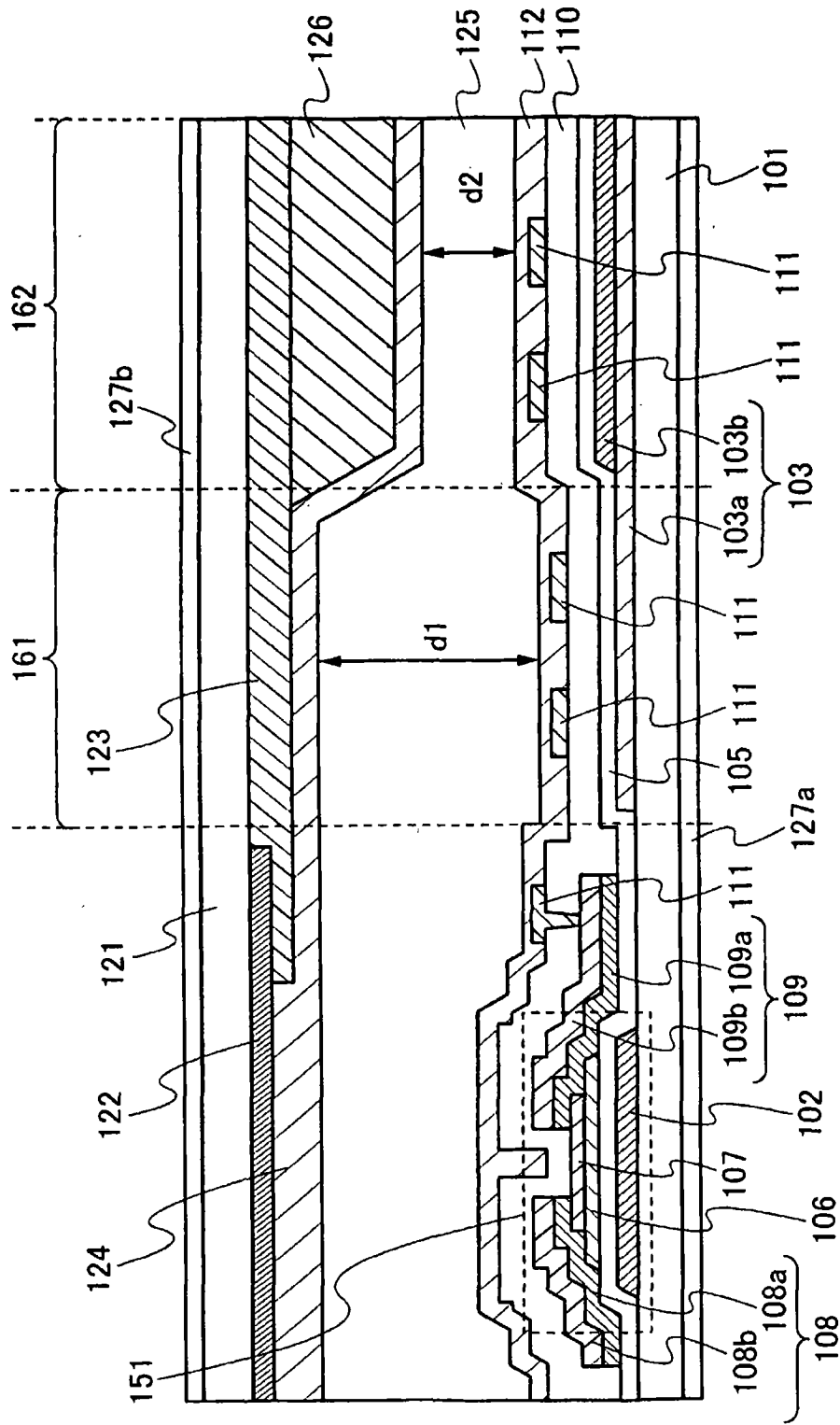


图 1

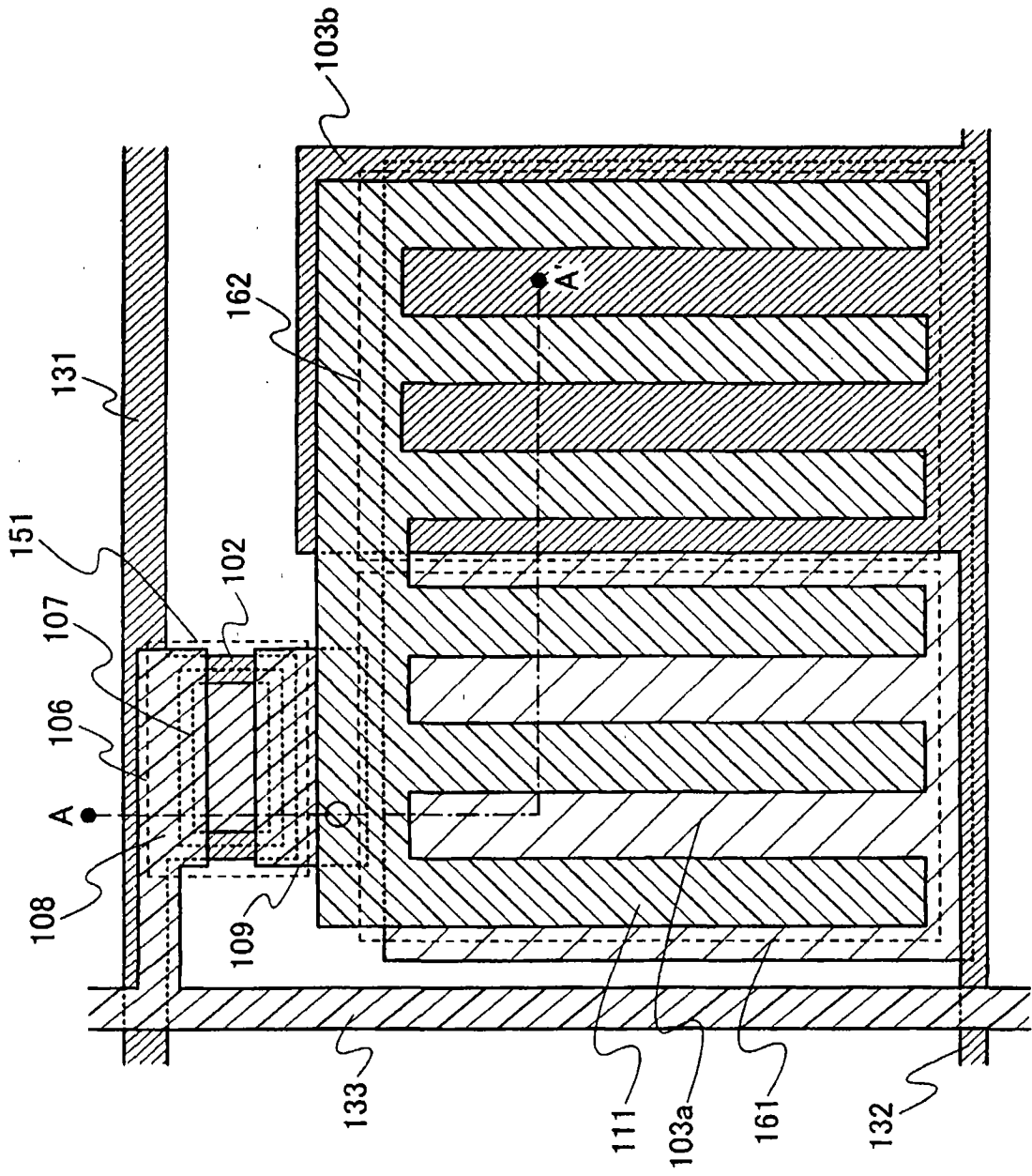


图 2

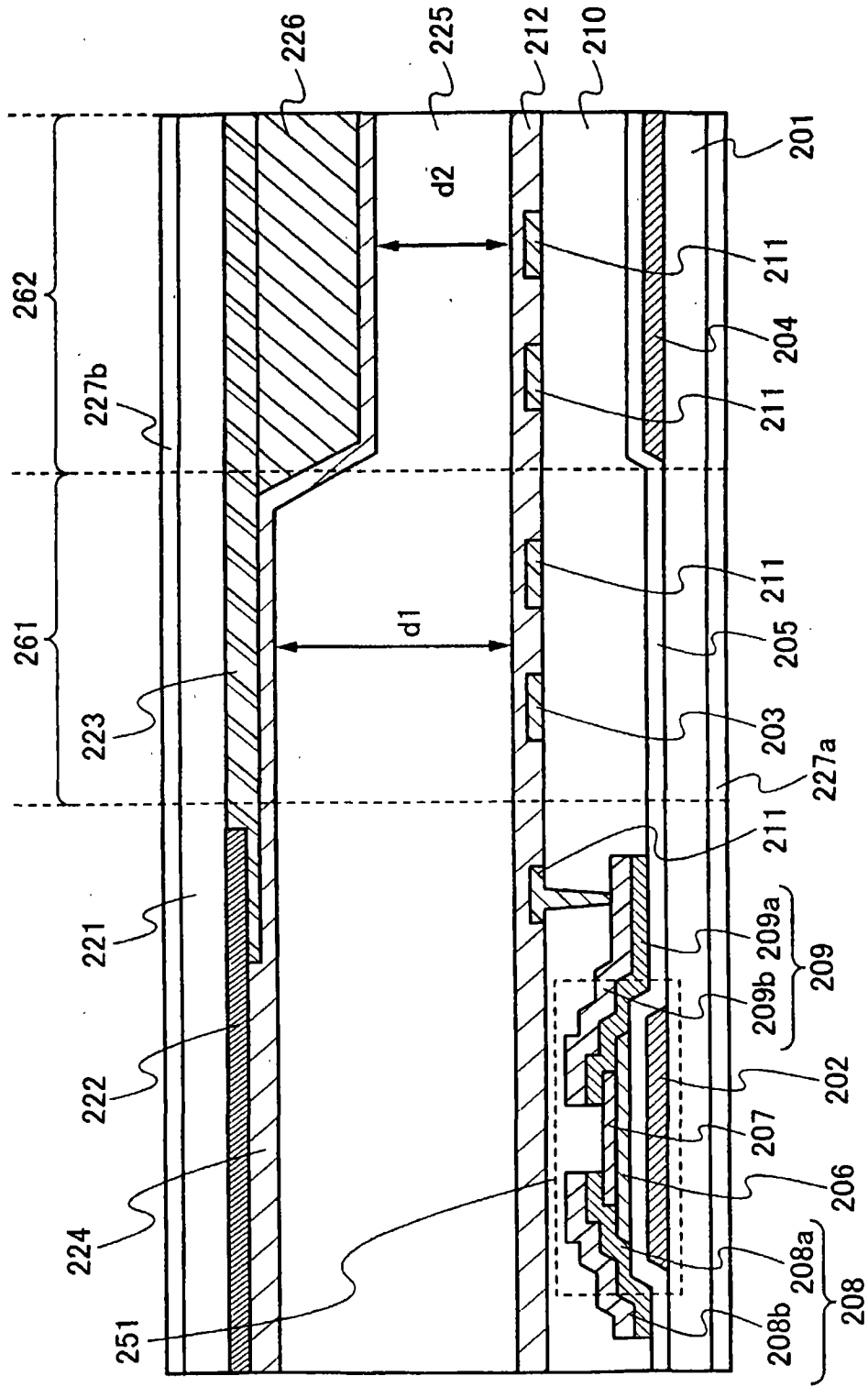


图 3

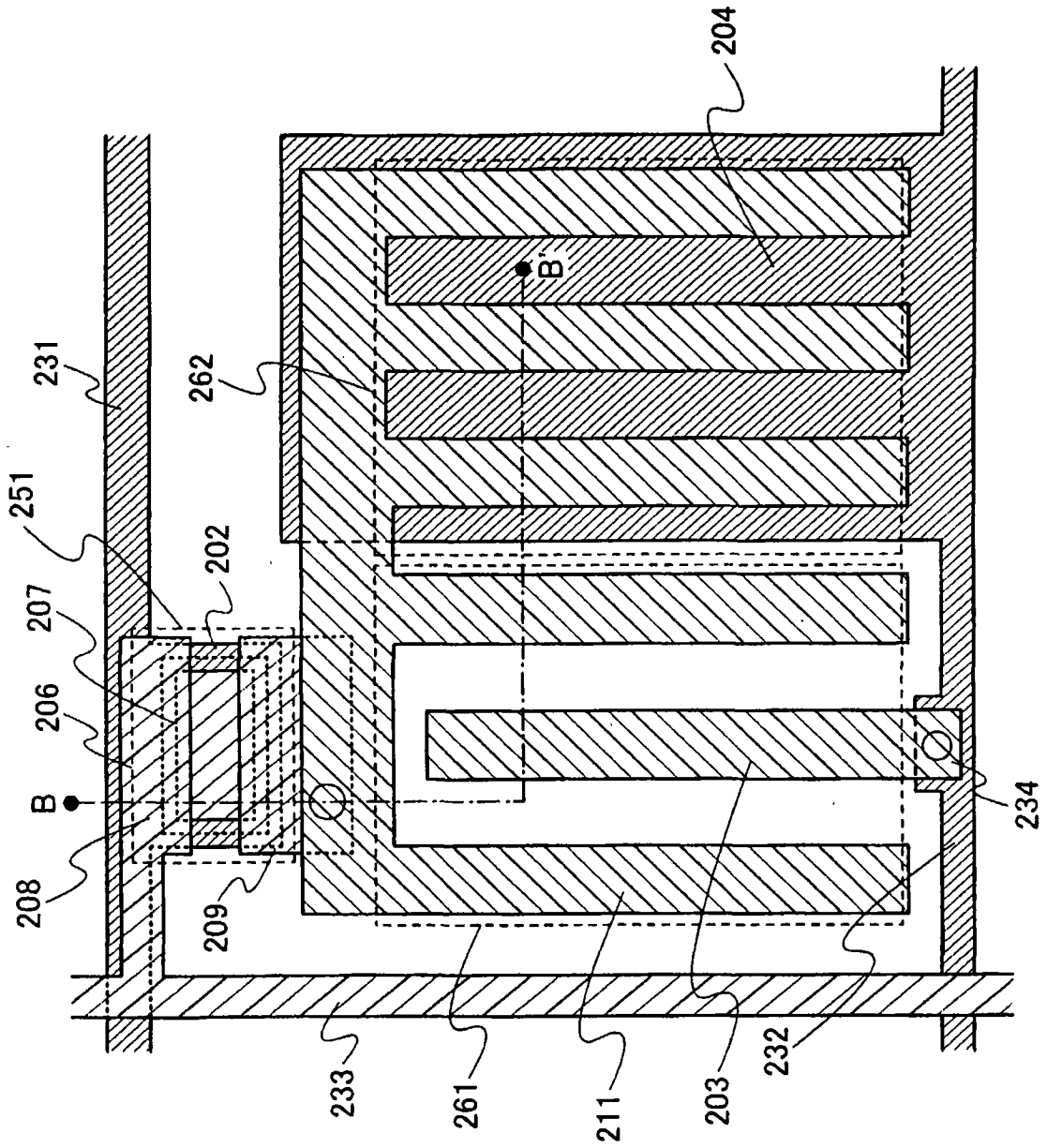


图 4

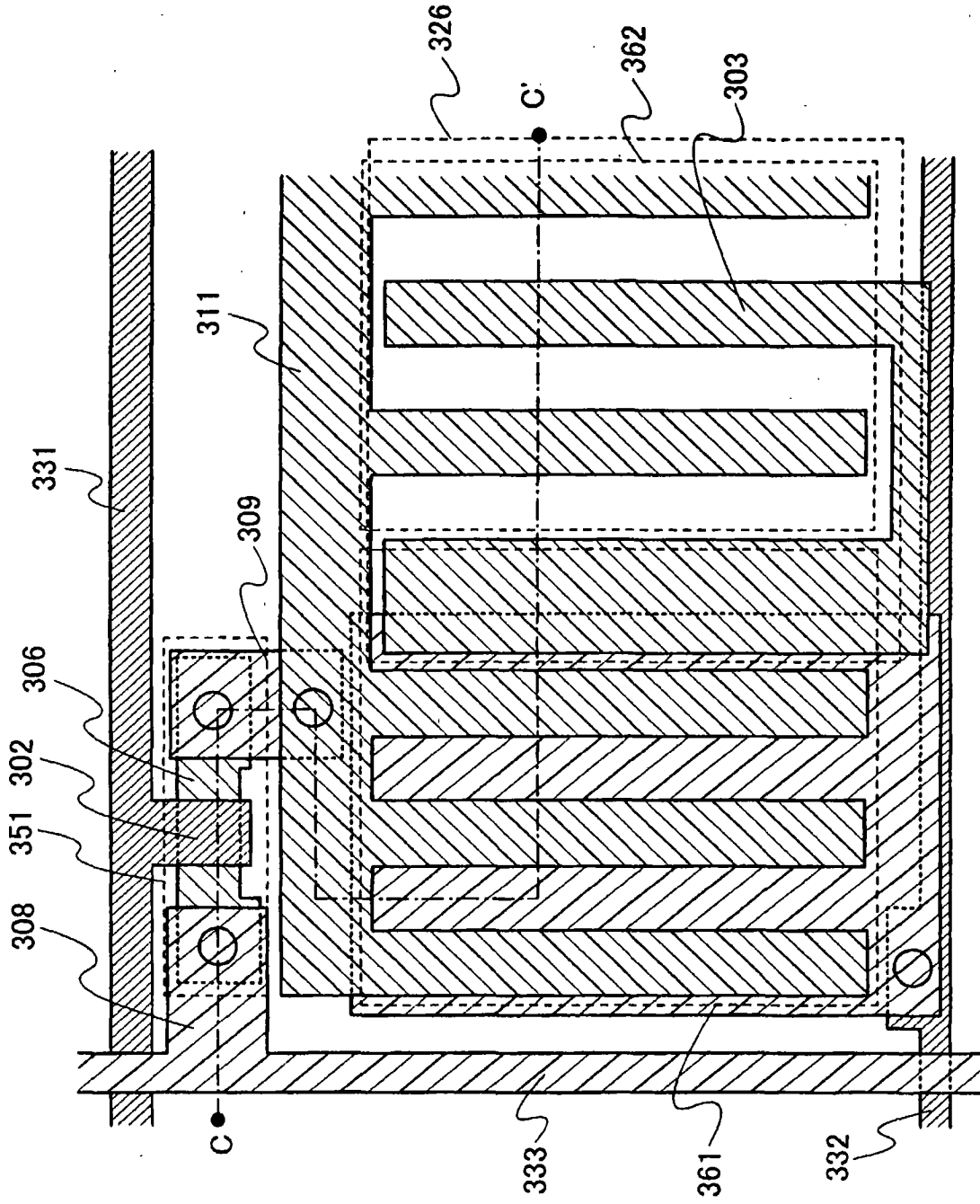


图 6

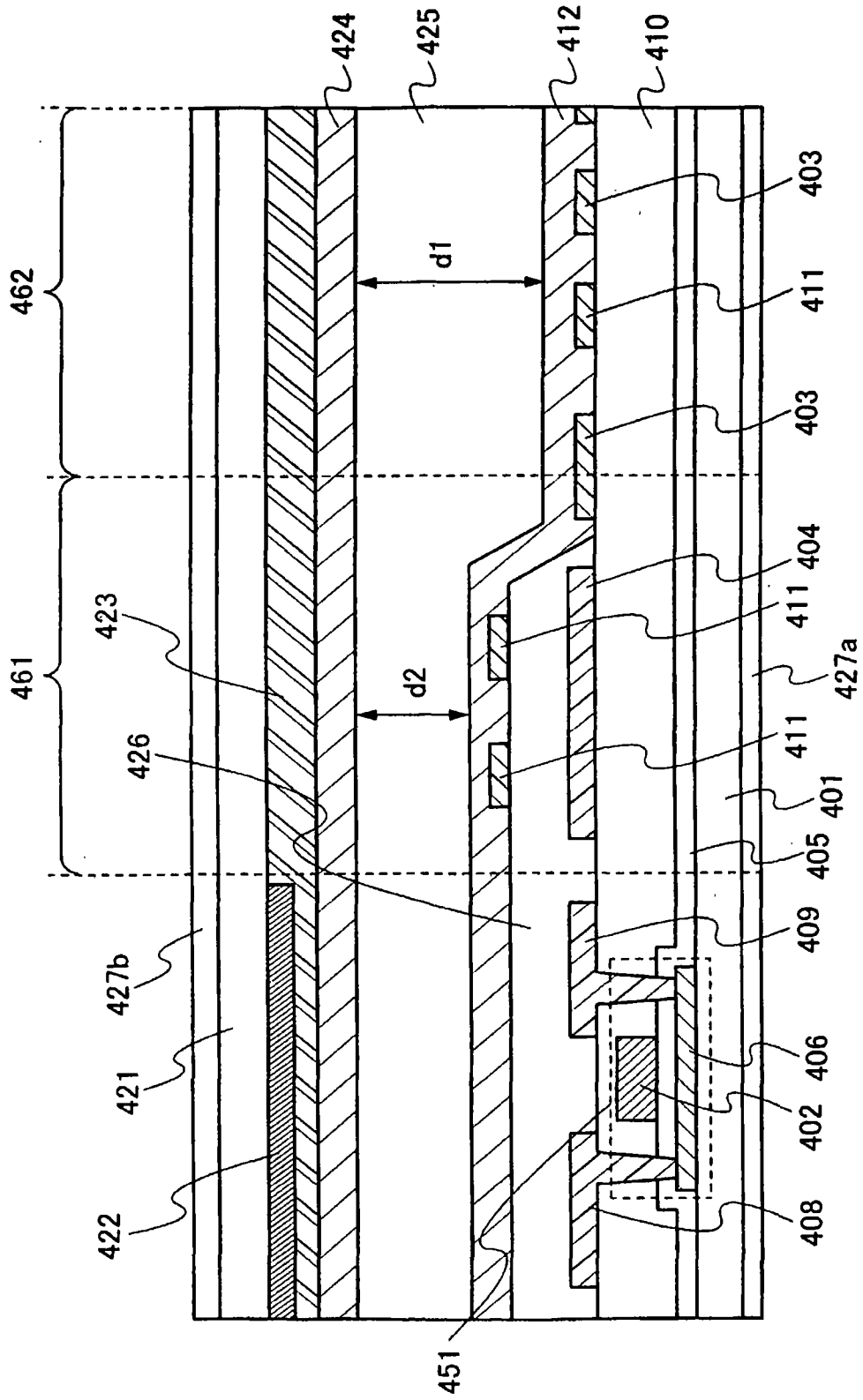


图 7

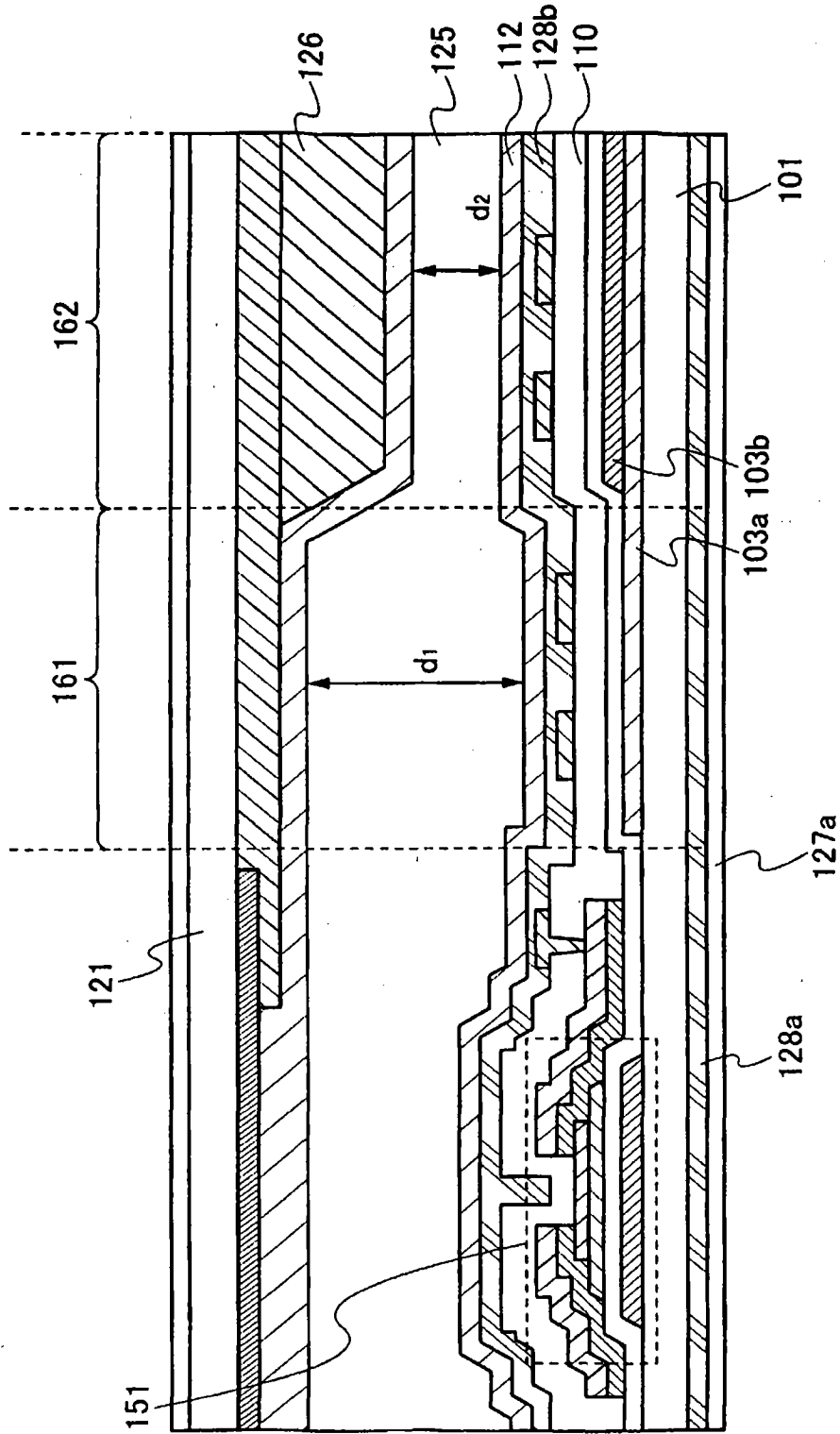


图 9

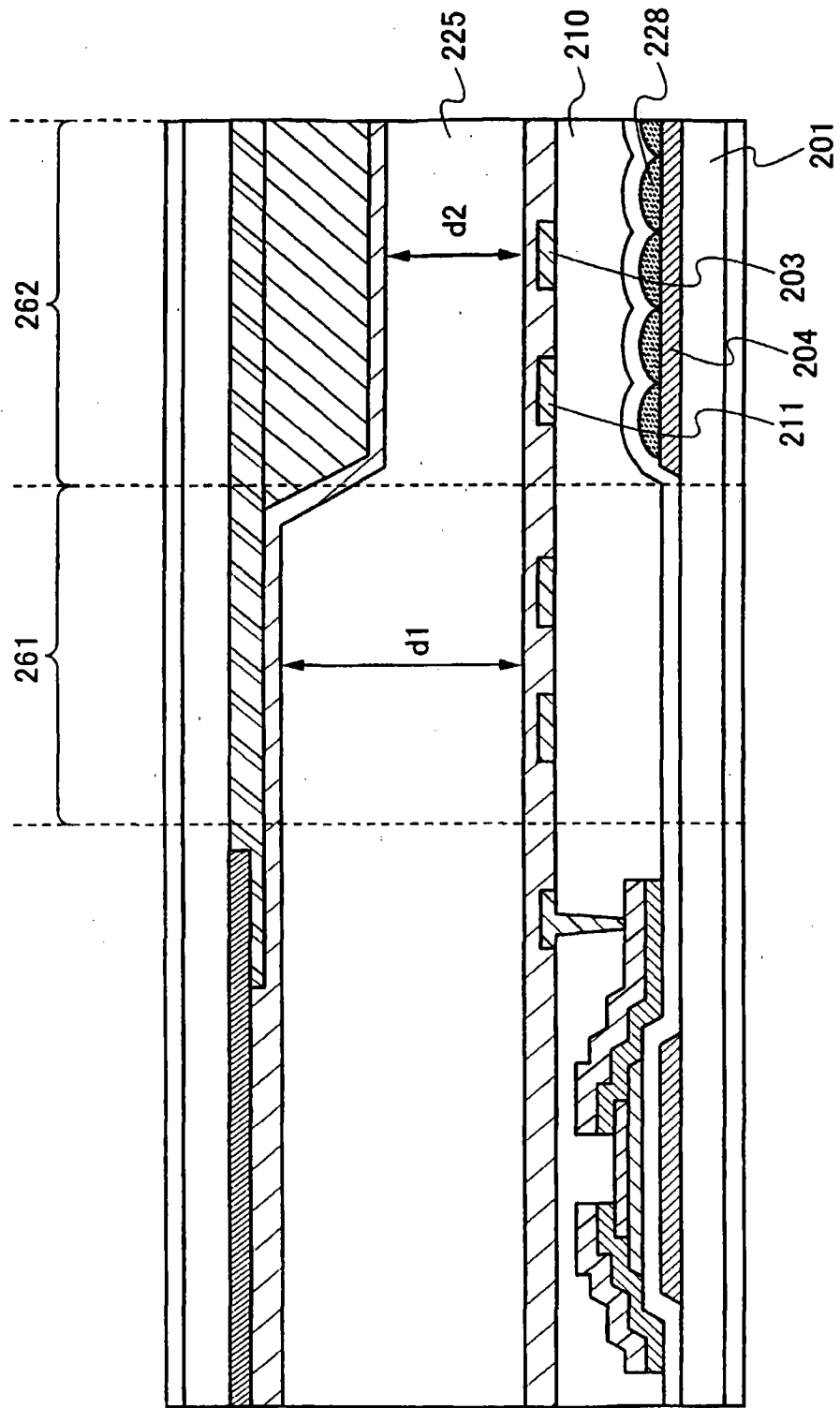


图 10

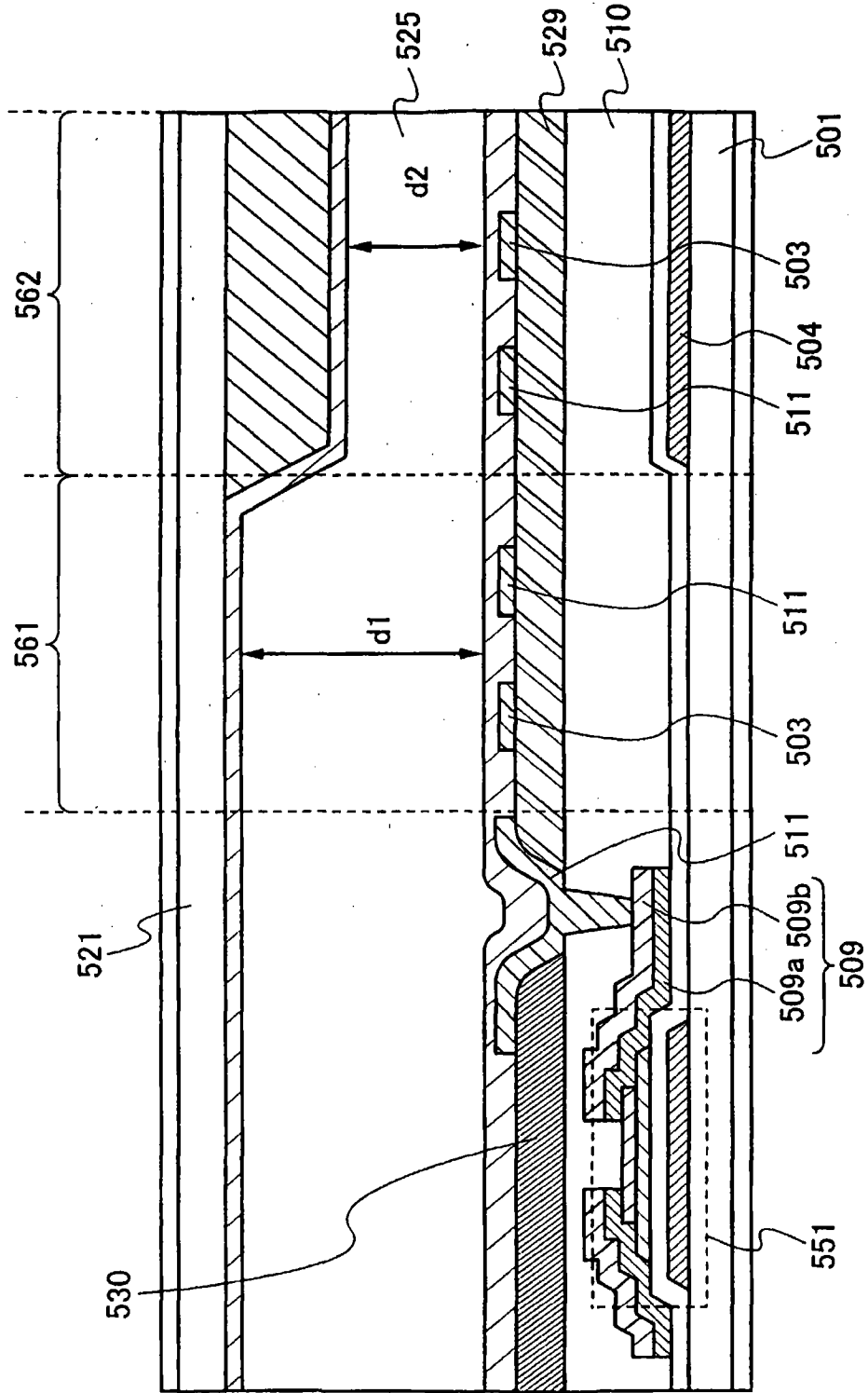


图 11

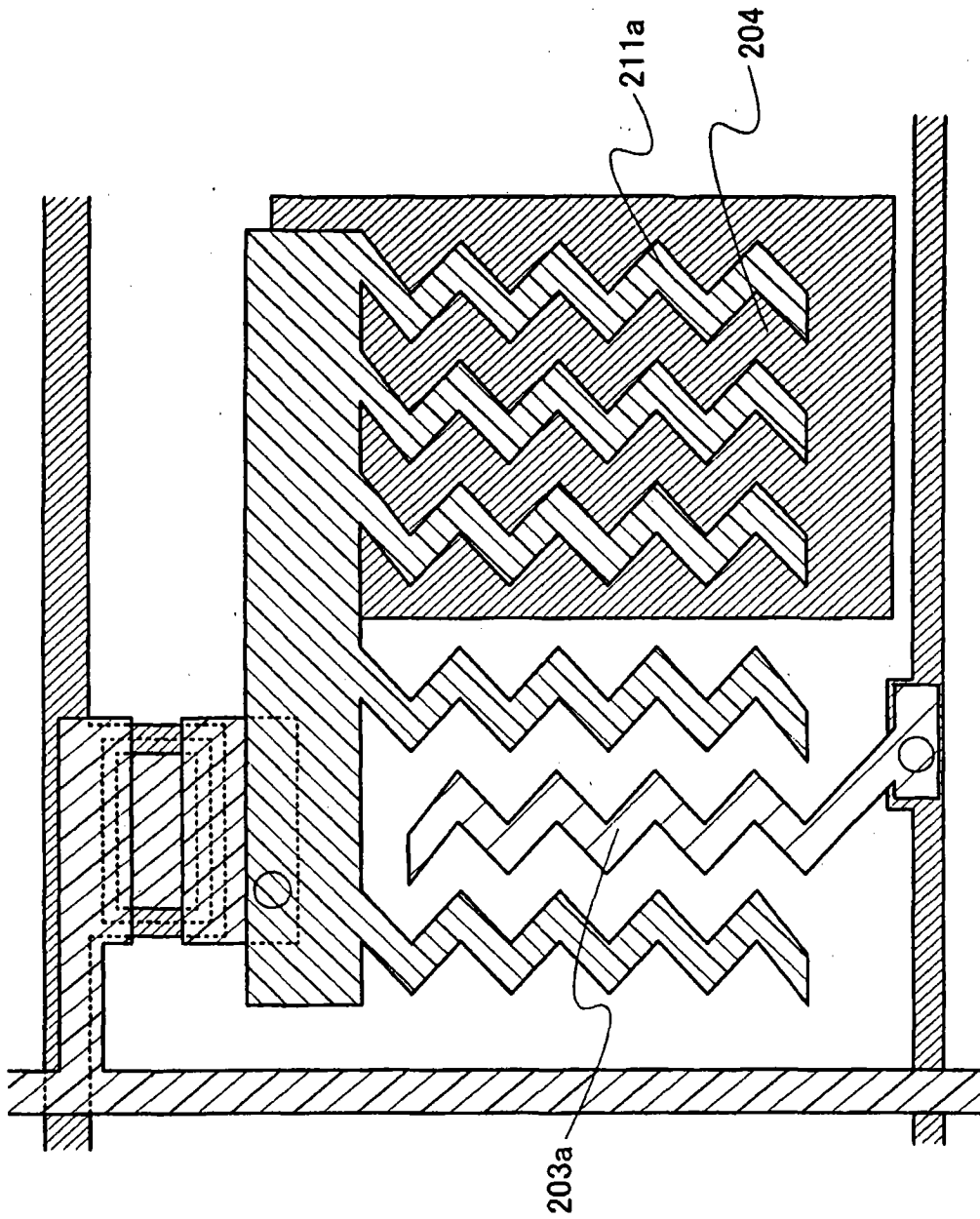


图 14

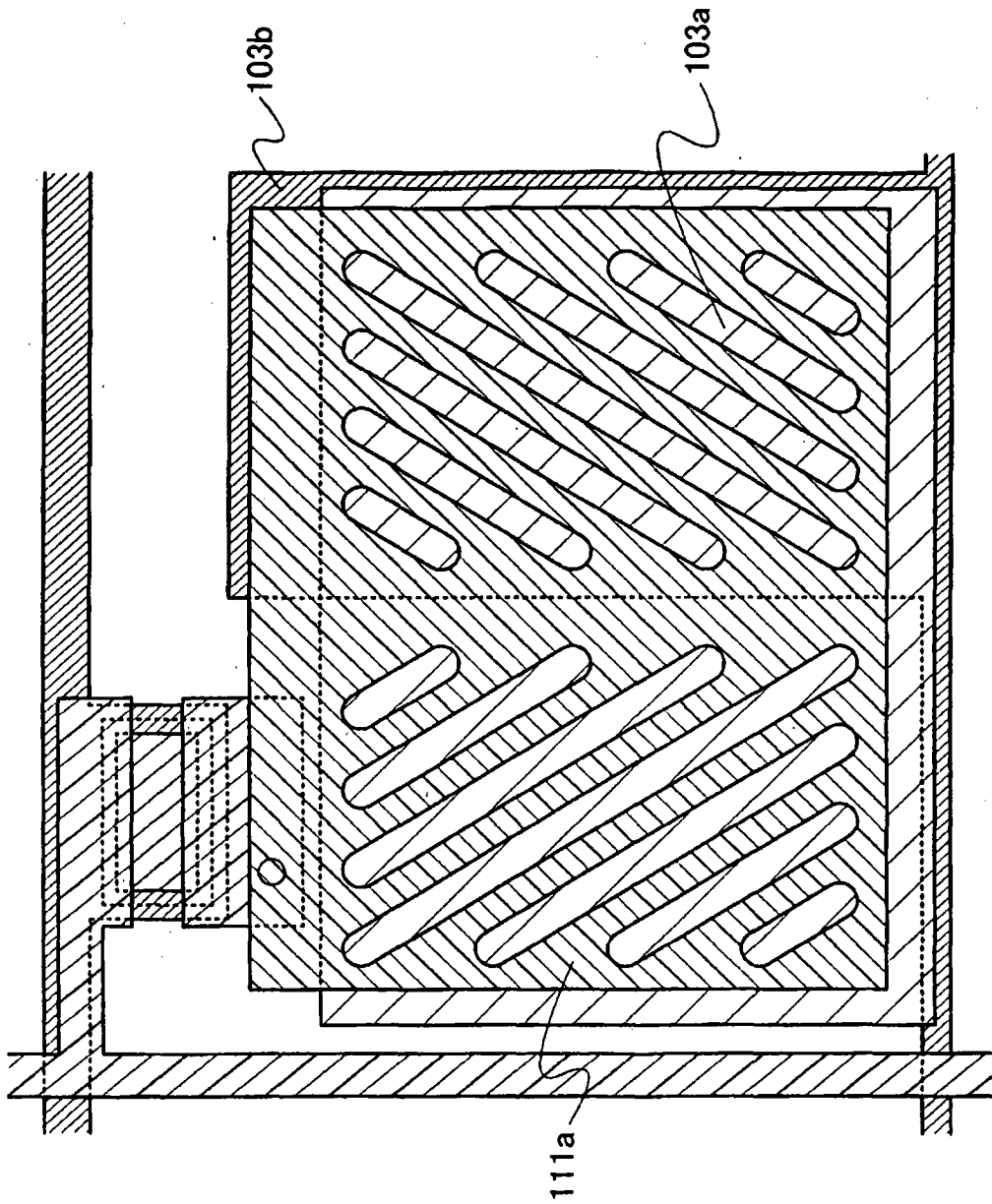


图 15

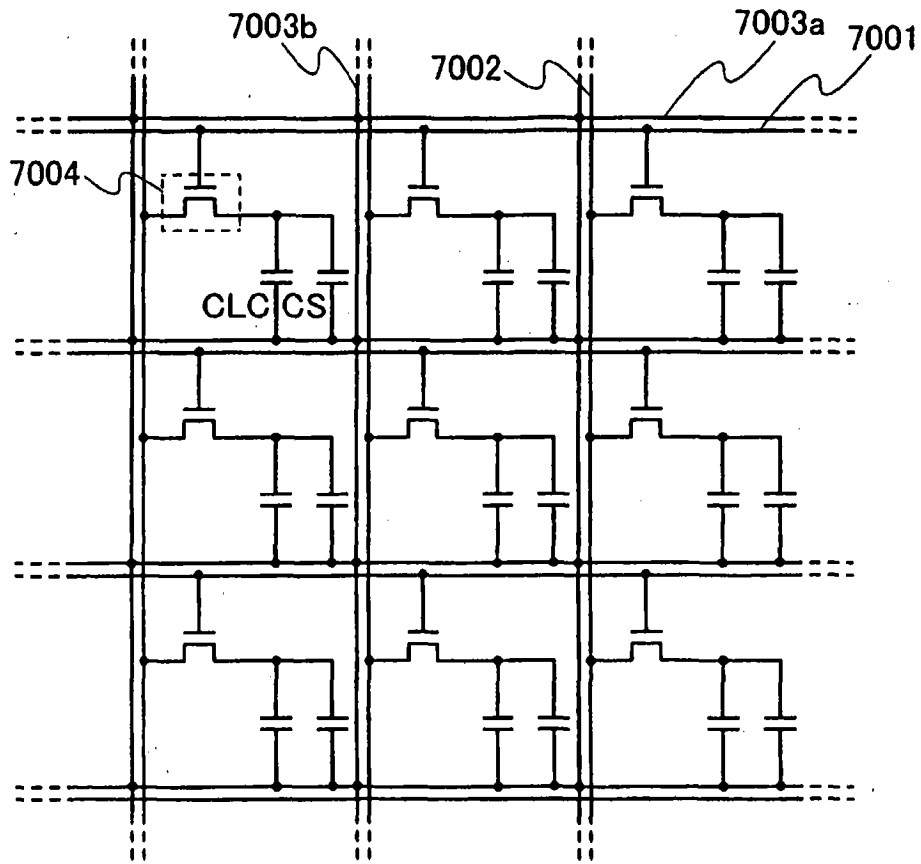


图 16

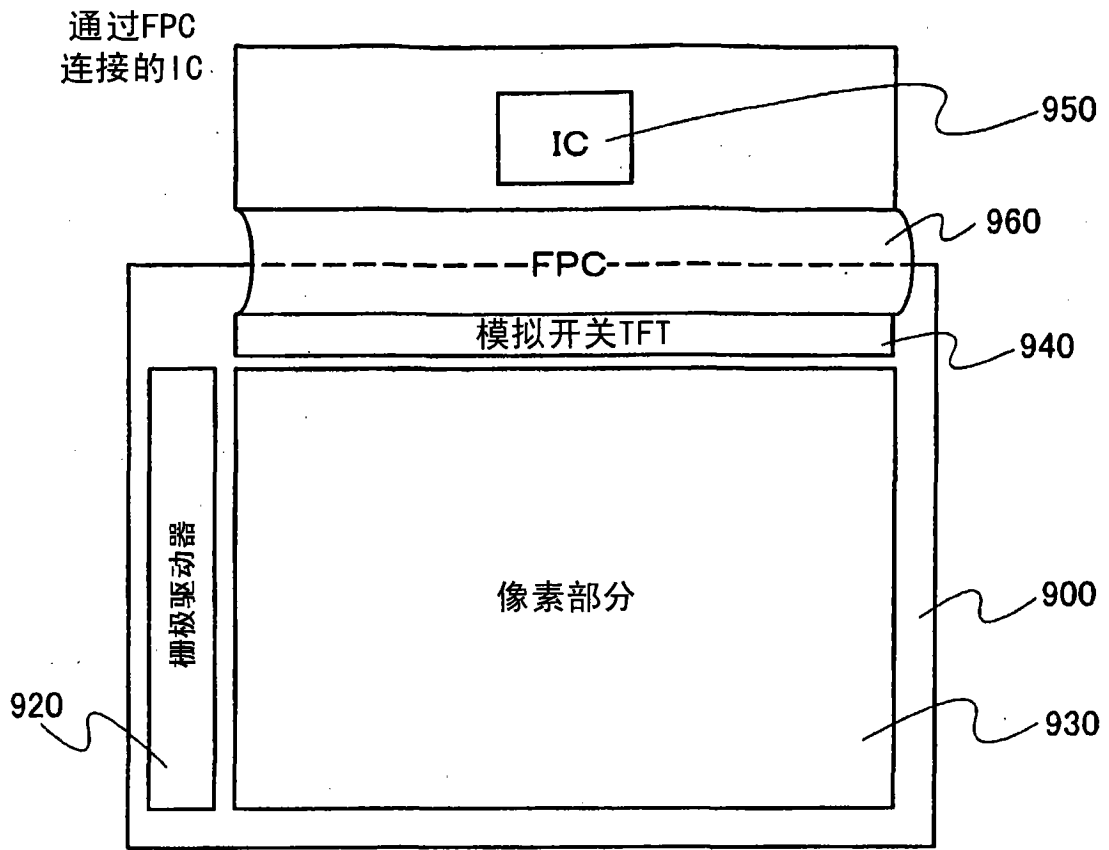


图 17A

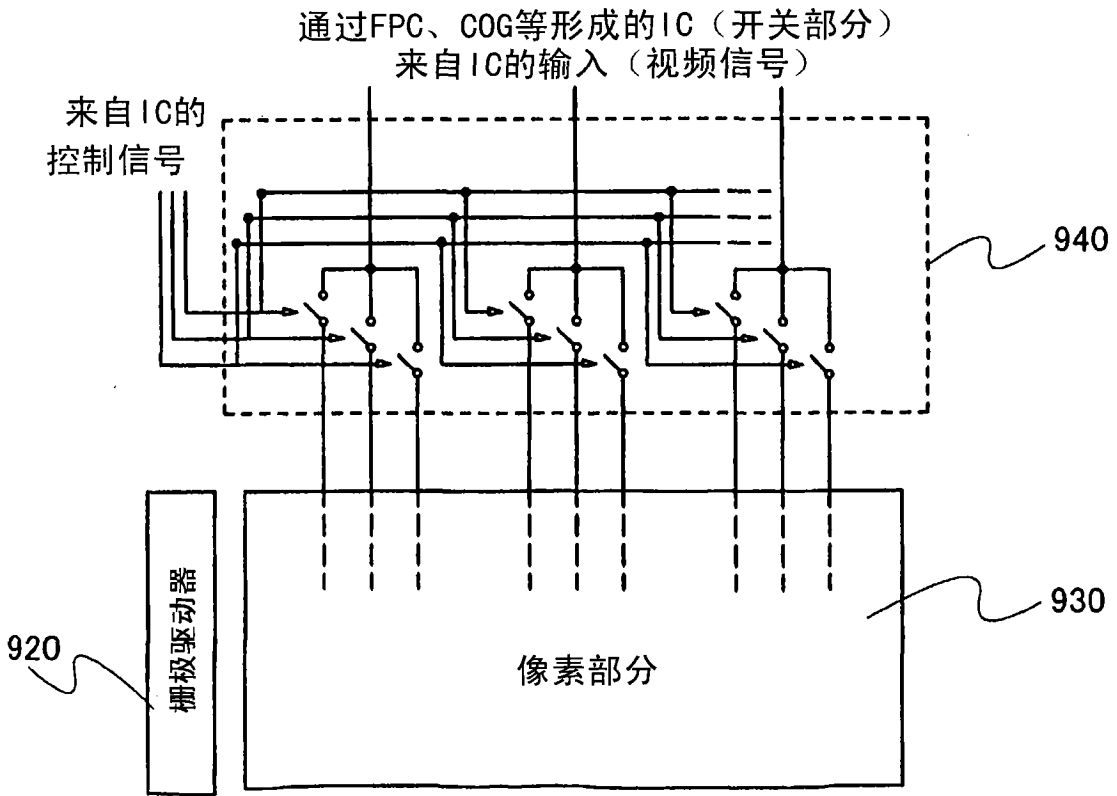


图 17B

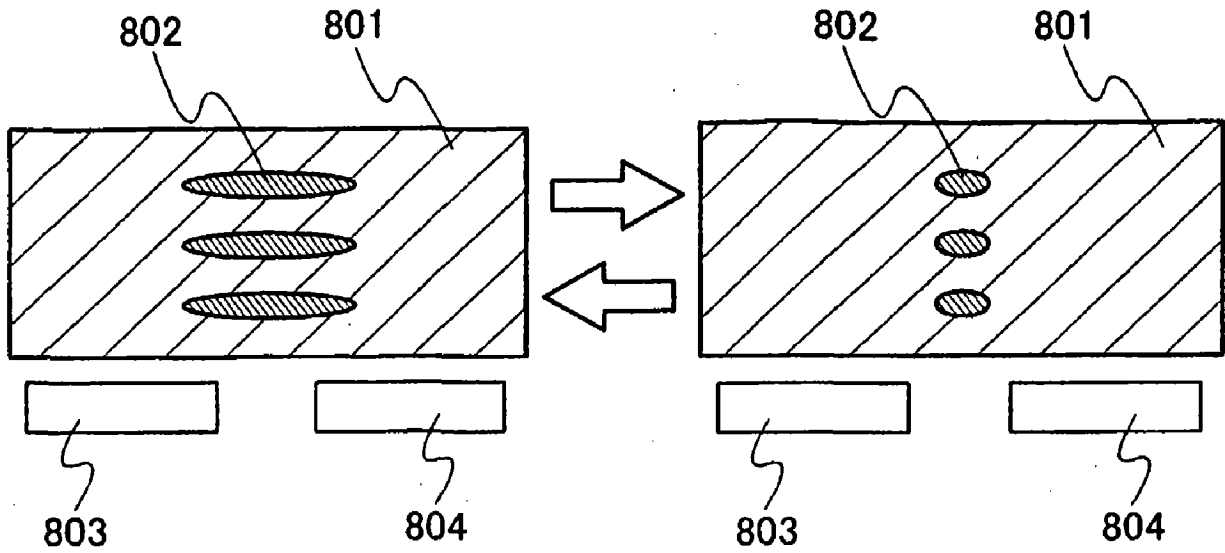


图 18A

图 18B

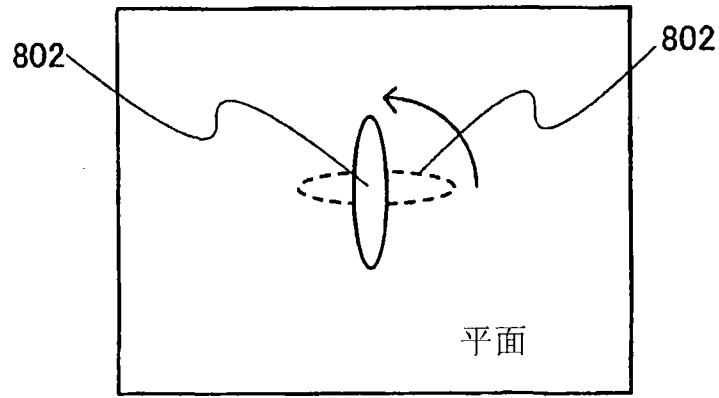


图 18C

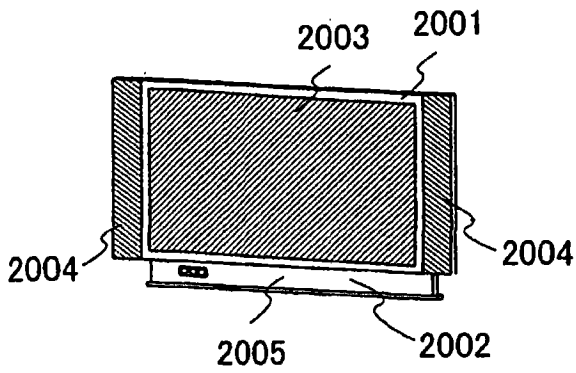


图 19A

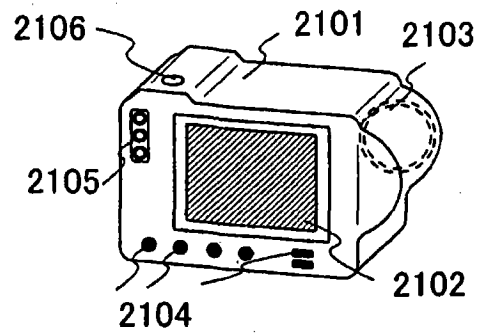


图 19B

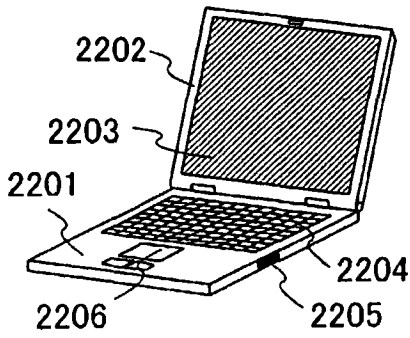


图 19C

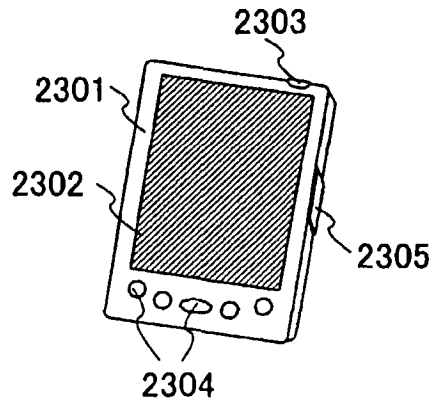


图 19D

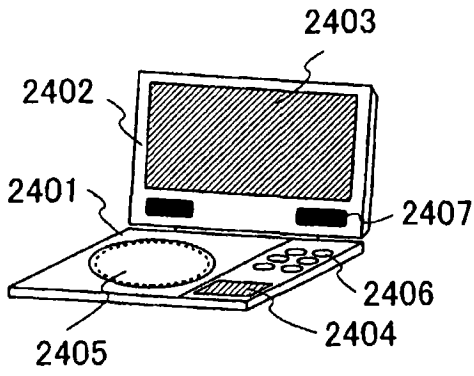


图 19E

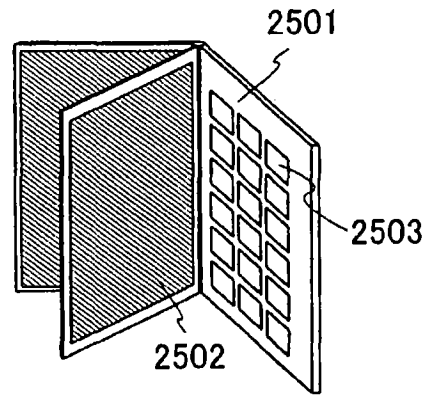


图 19F

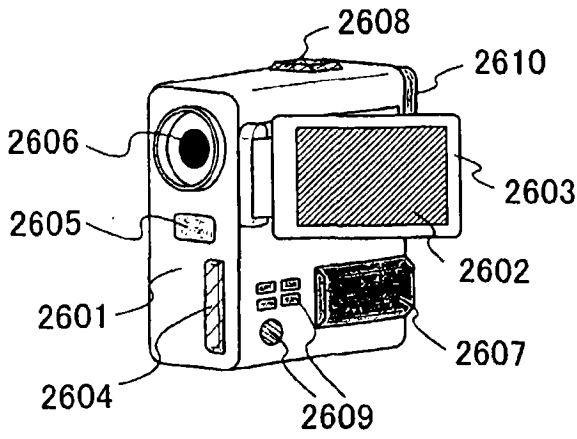


图 19G

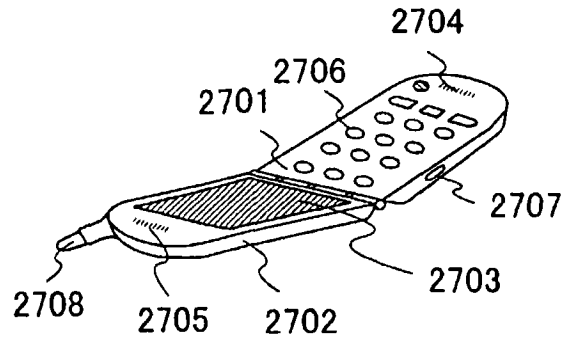


图 19H

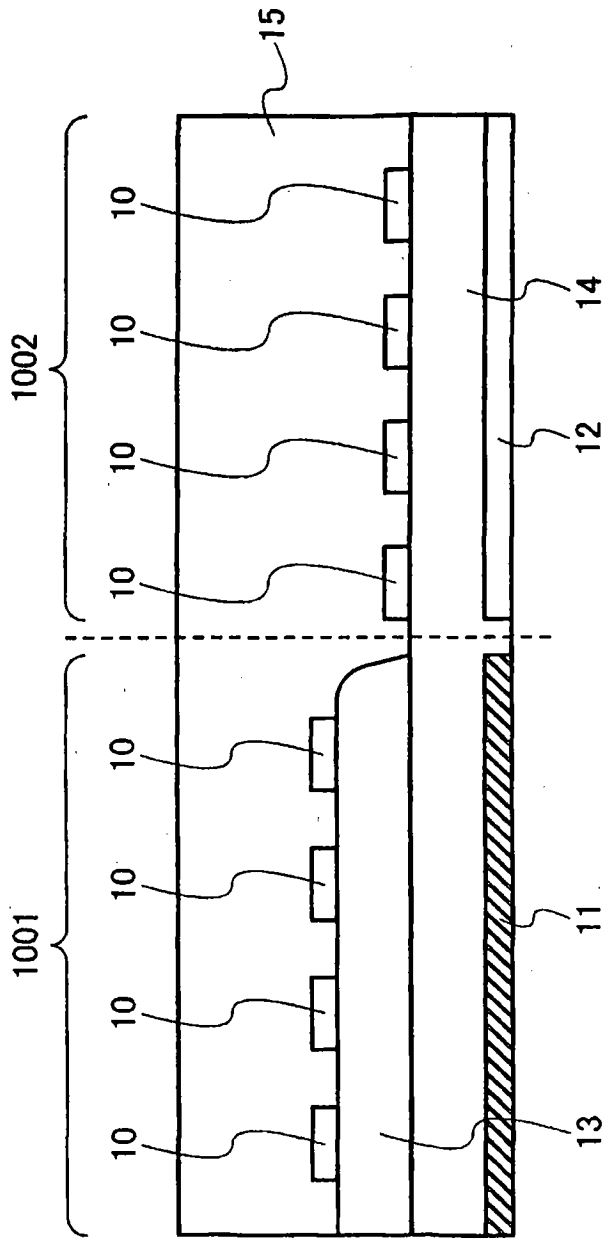


图 20

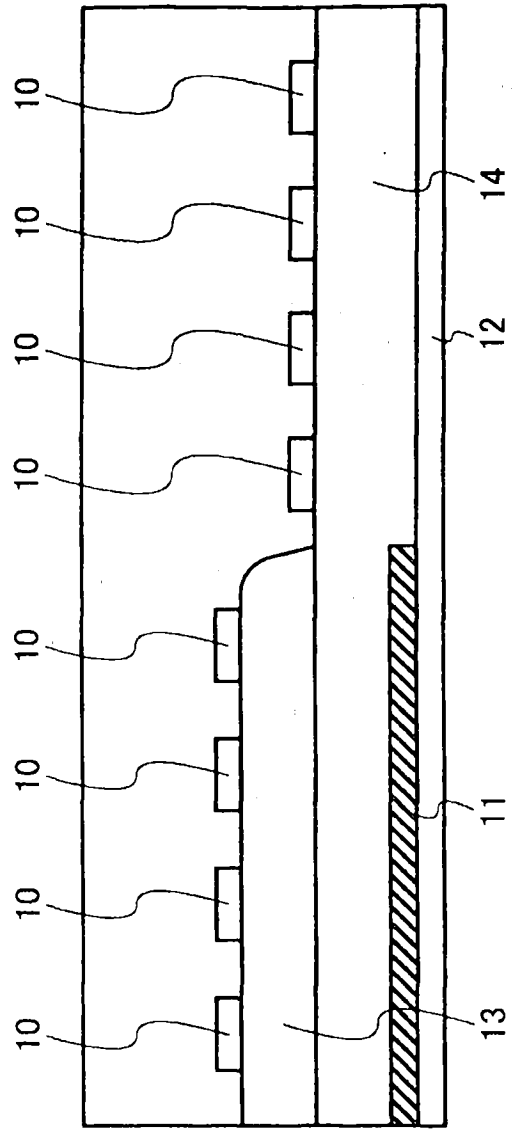


图 21

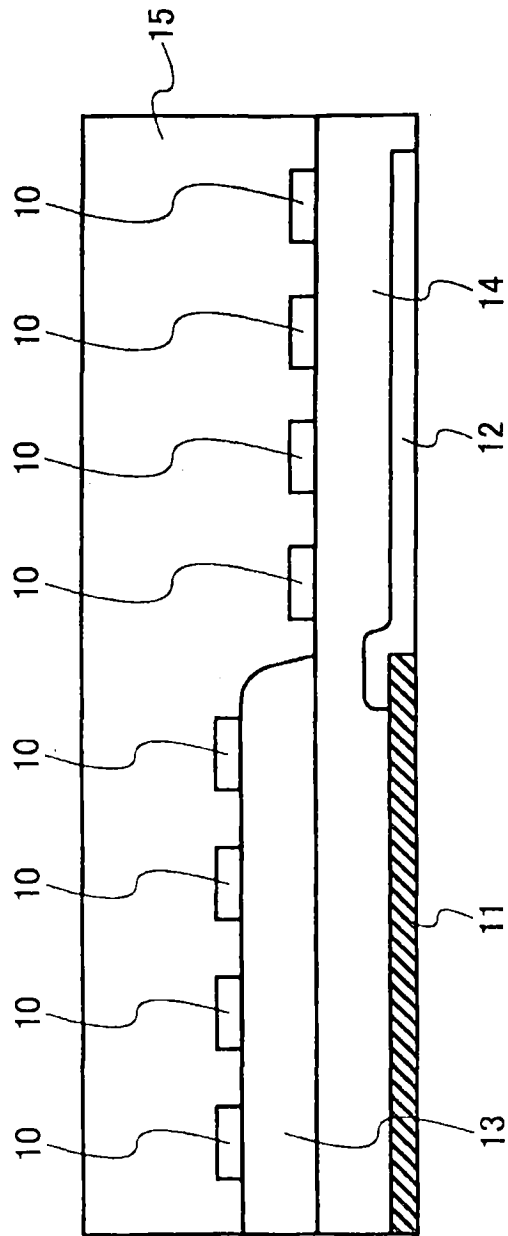


图 22

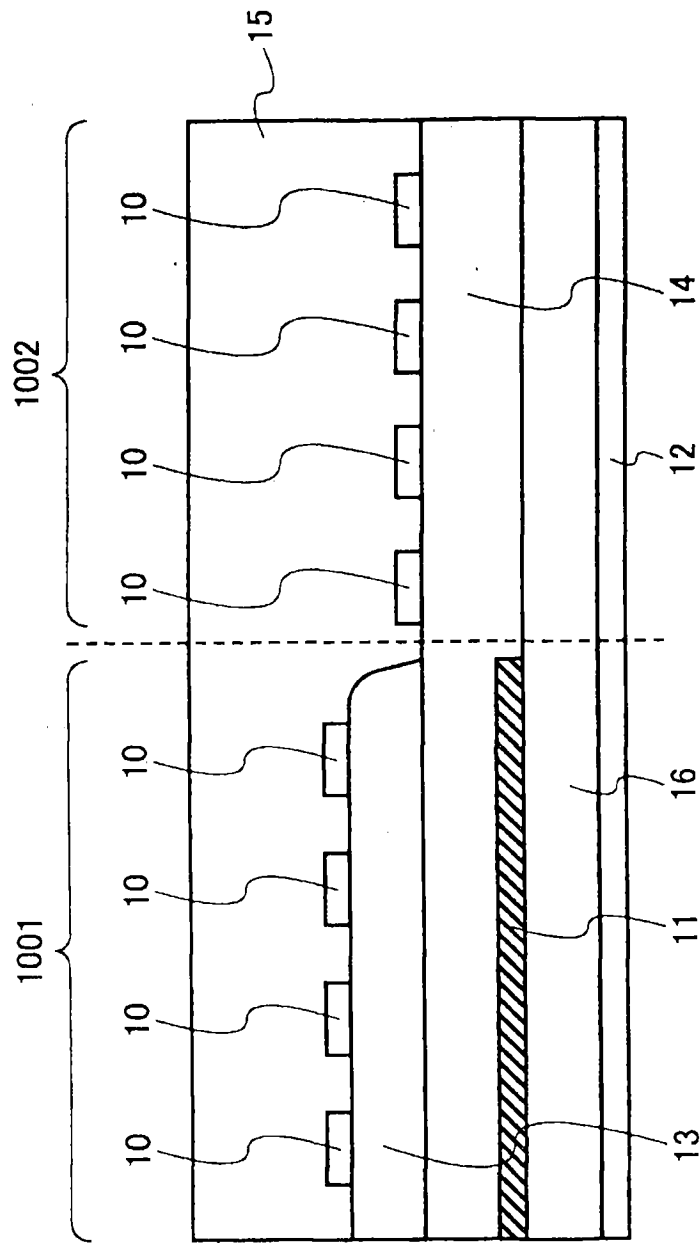


图 23

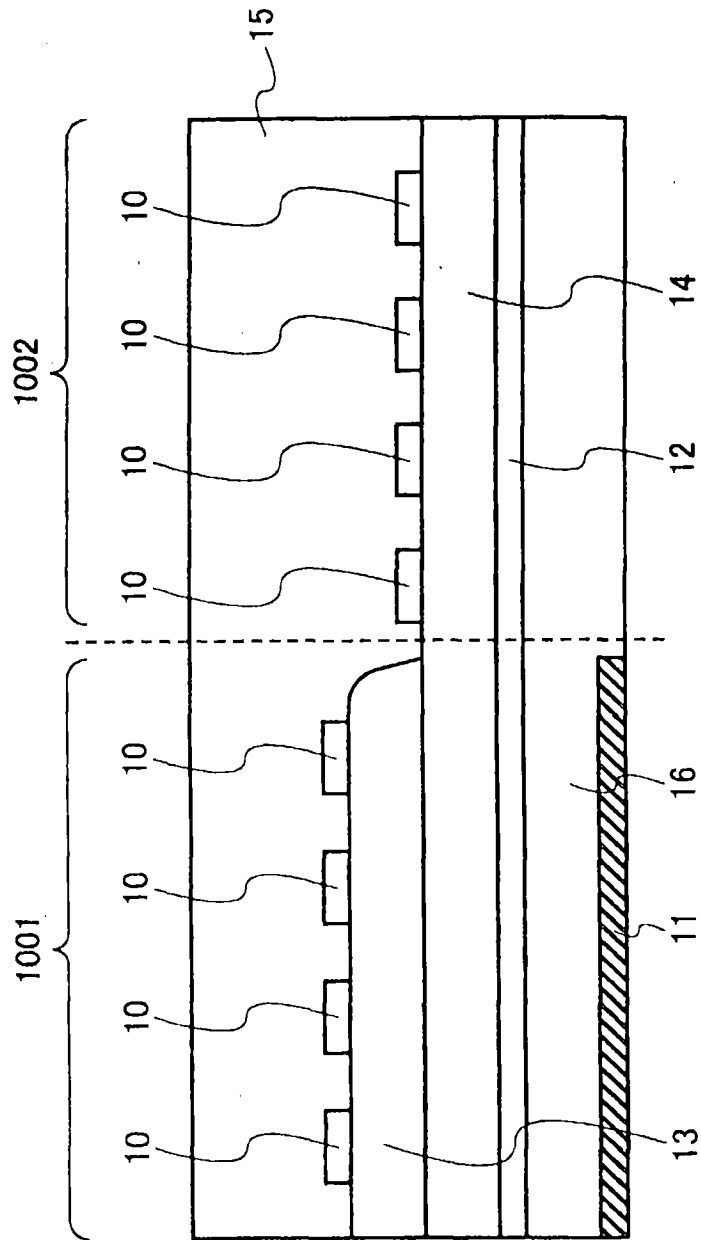


图 24

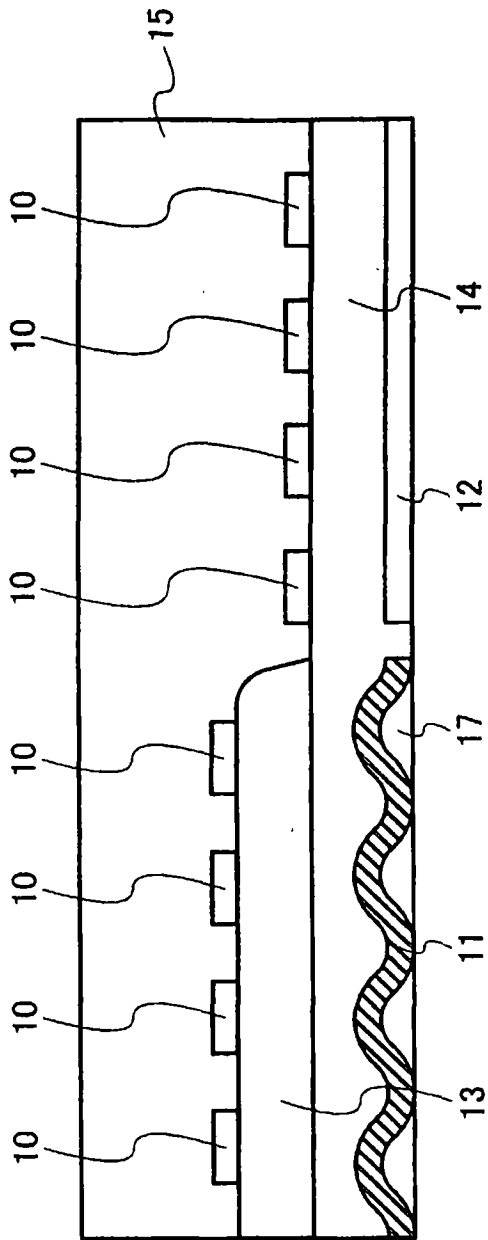


图 25

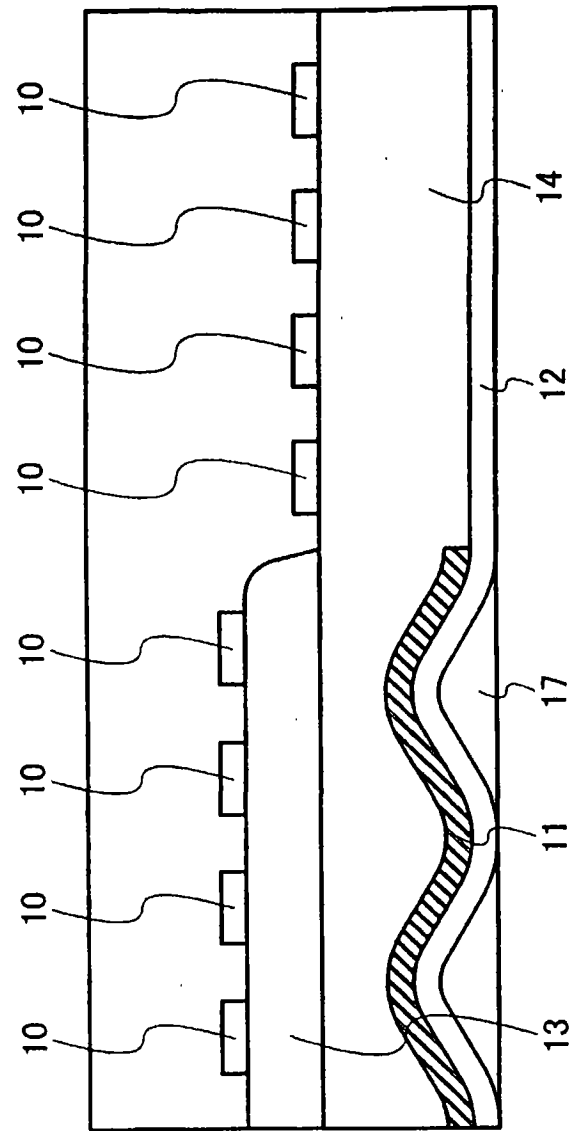


图 26

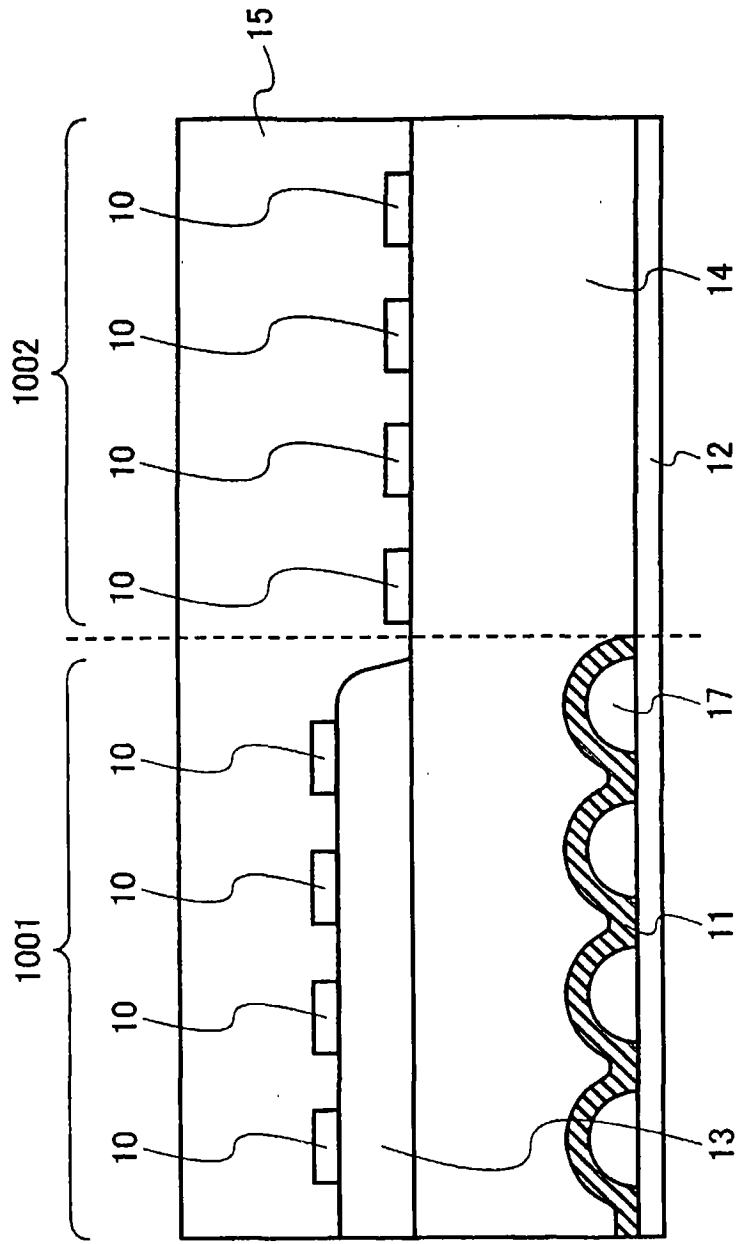


图 27

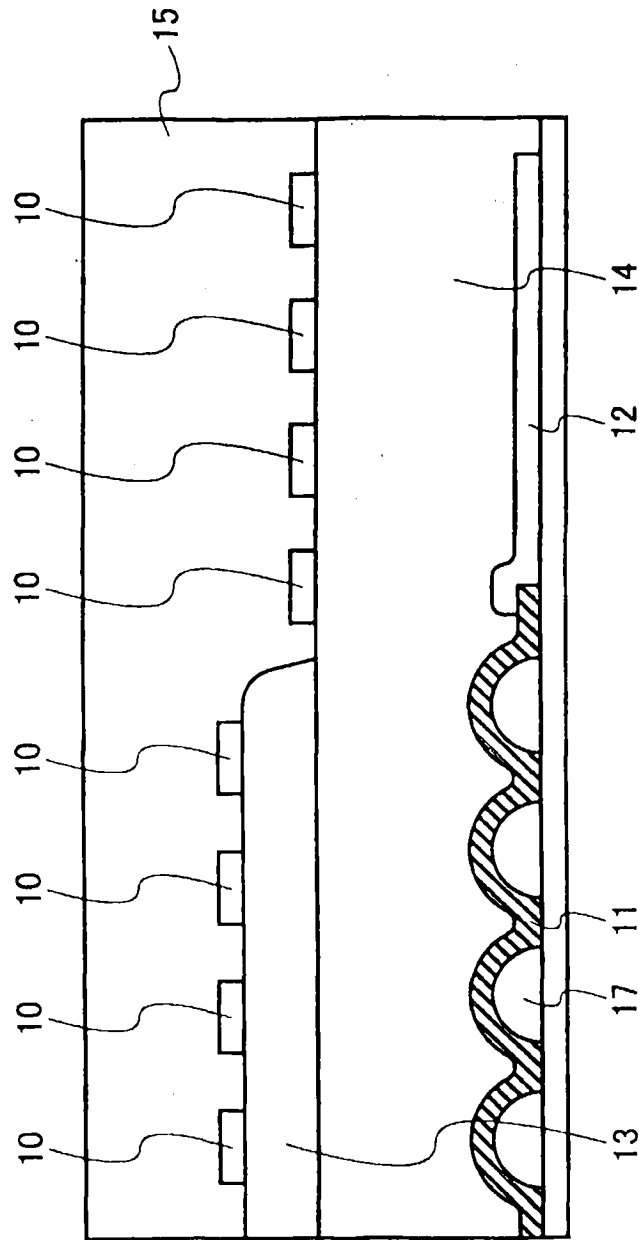


图 28

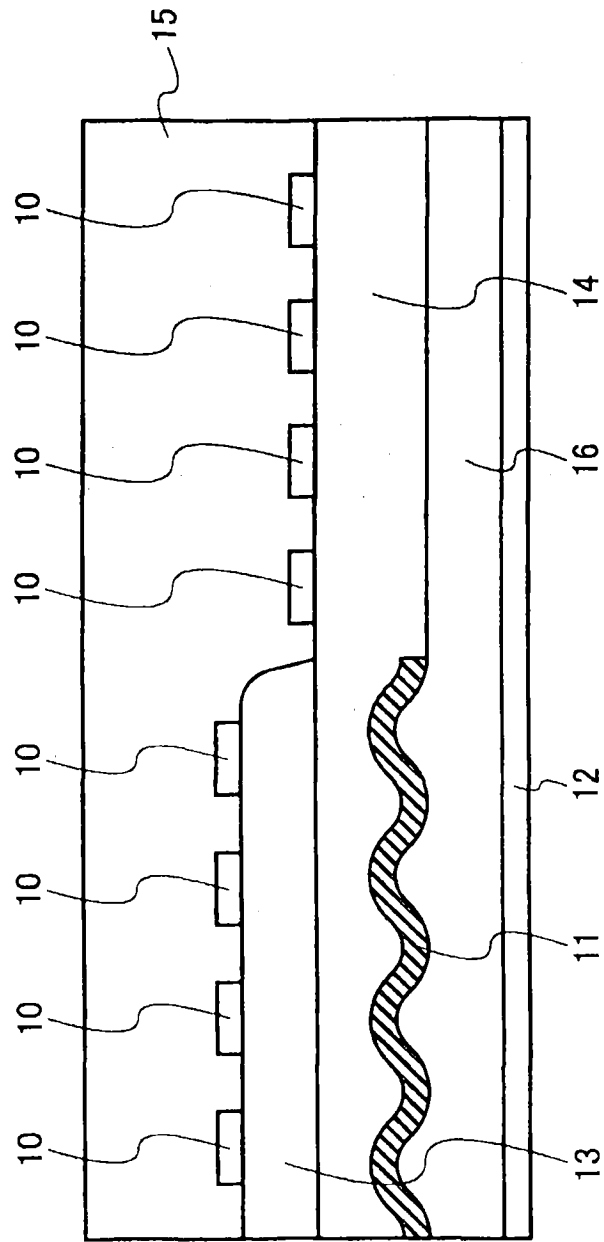


图 29

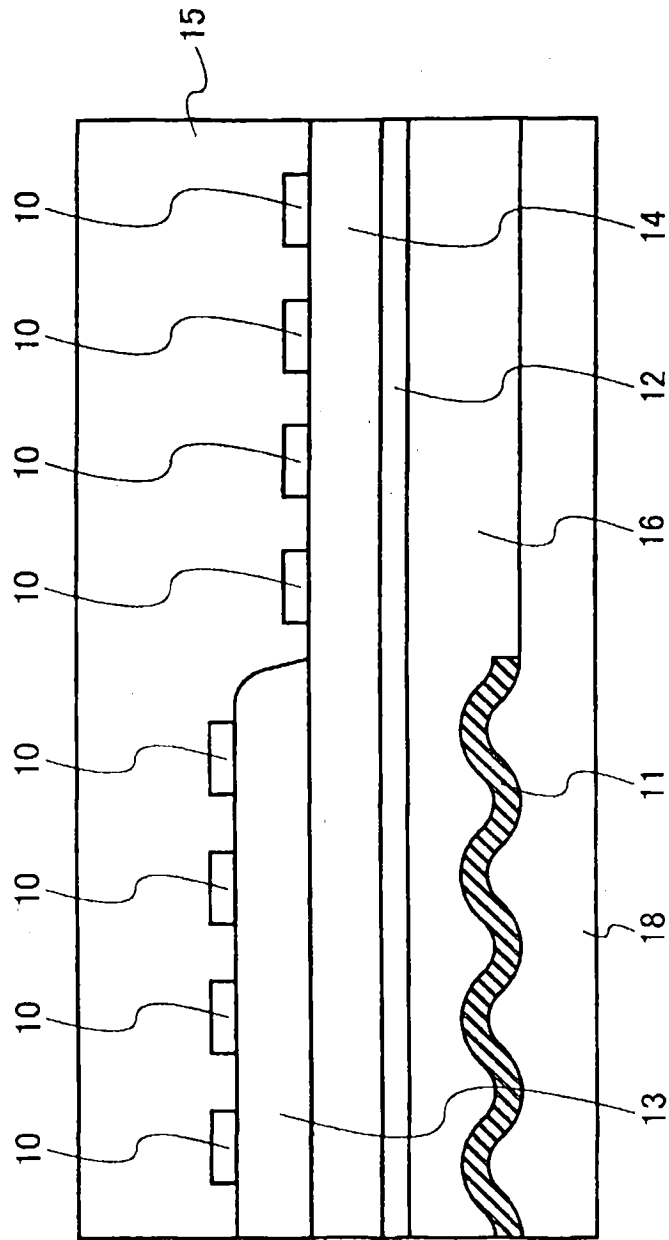


图 30

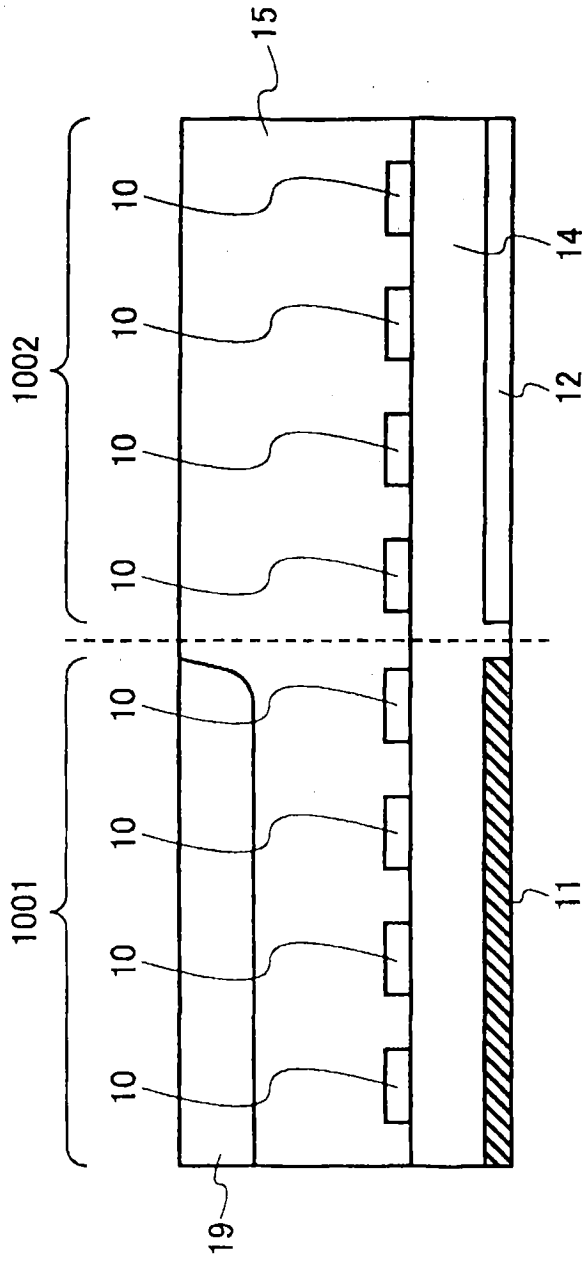


图 31

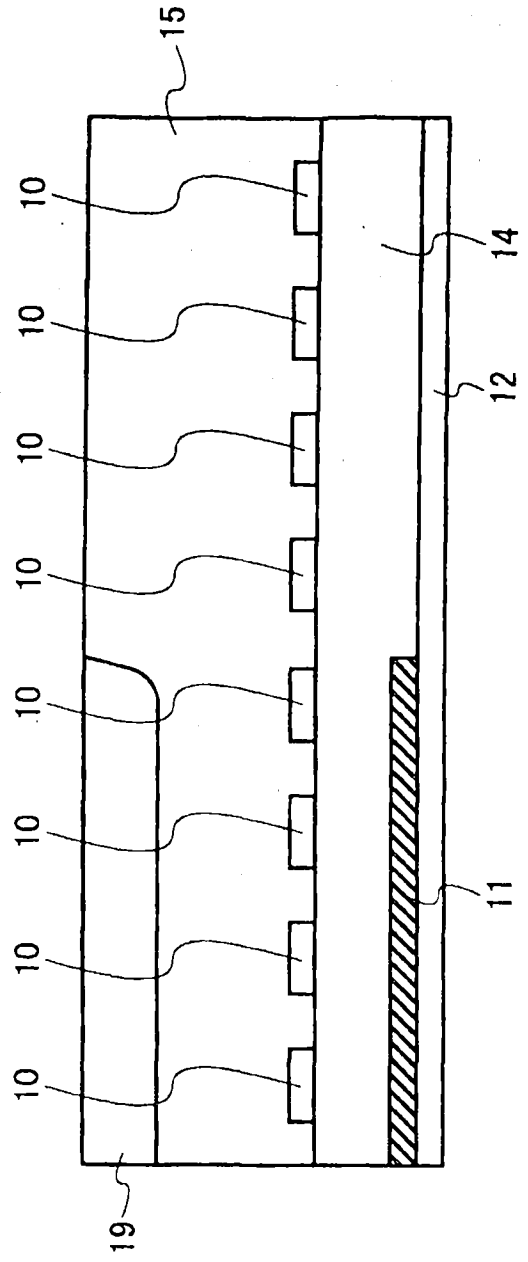


图 32

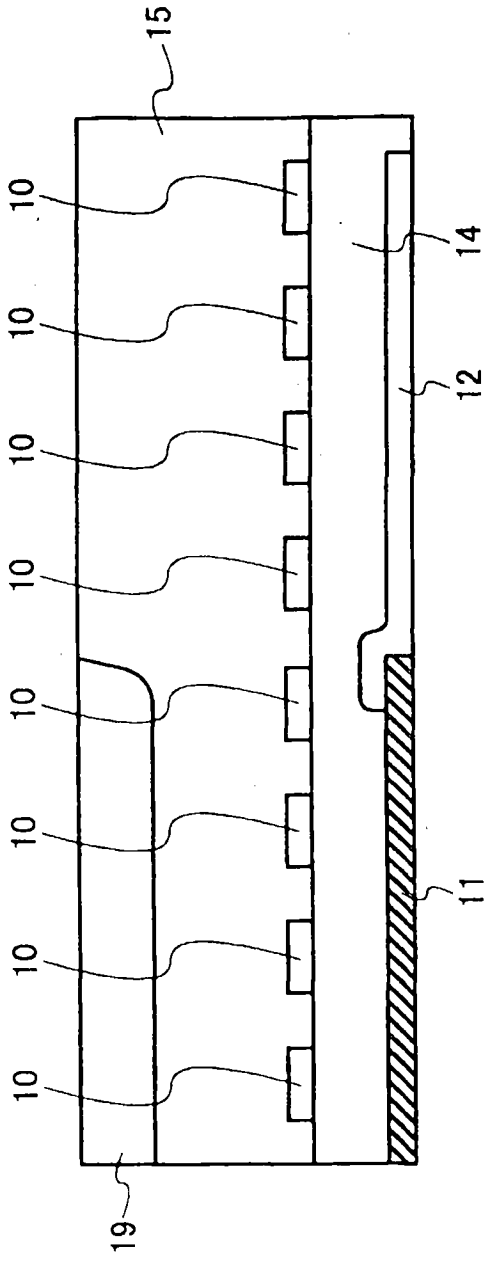


图 33

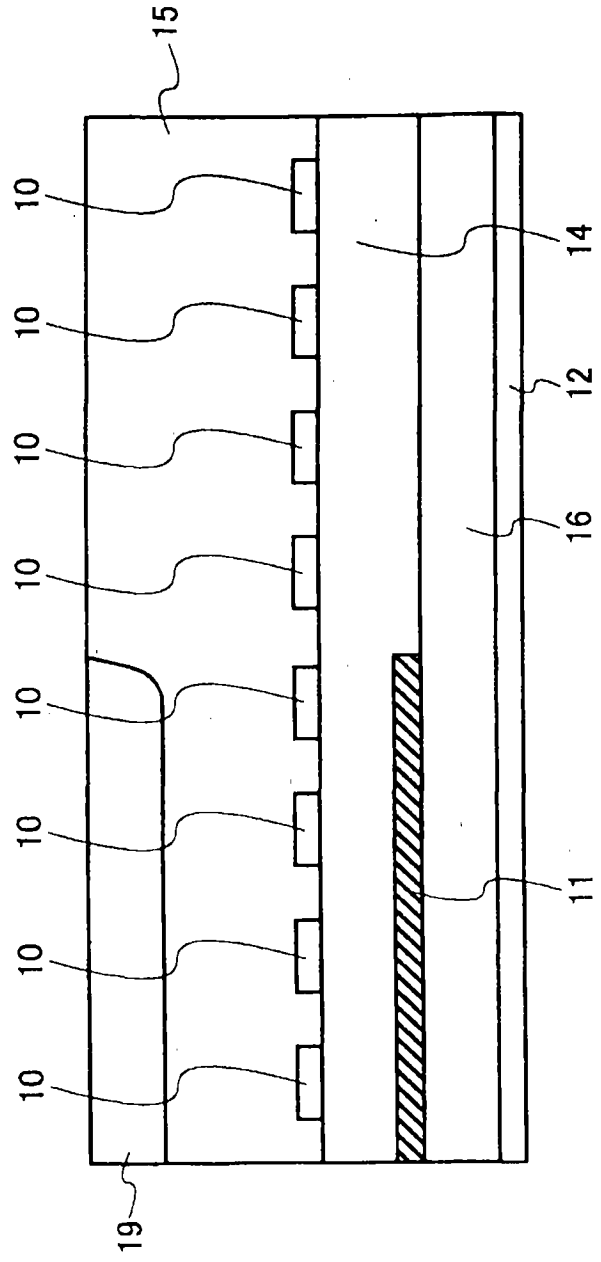


图 34

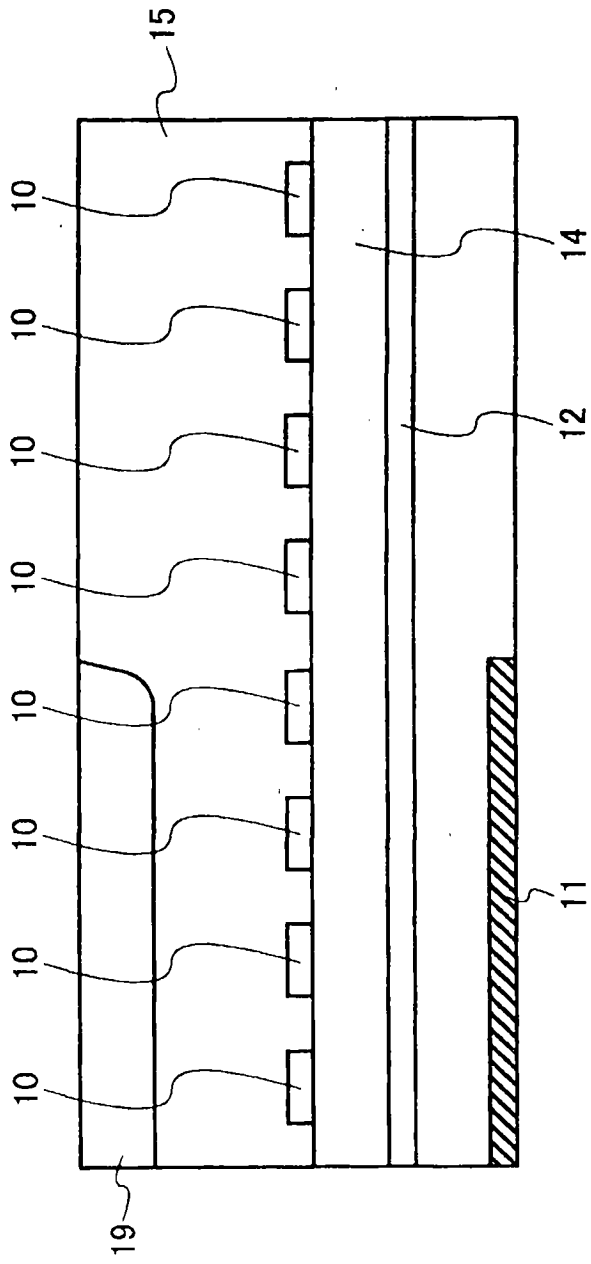


图 35

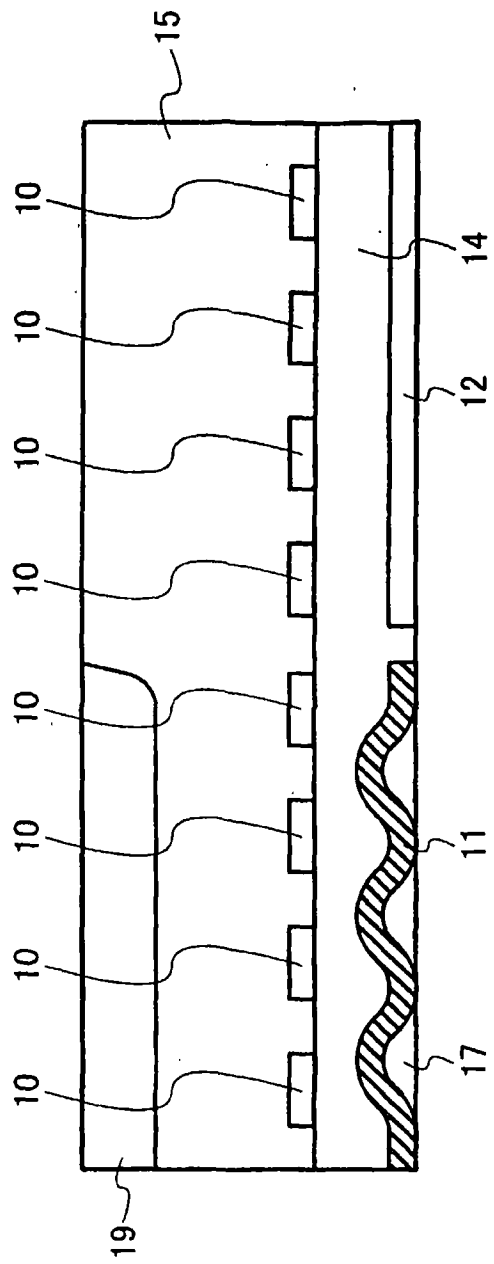


图 36

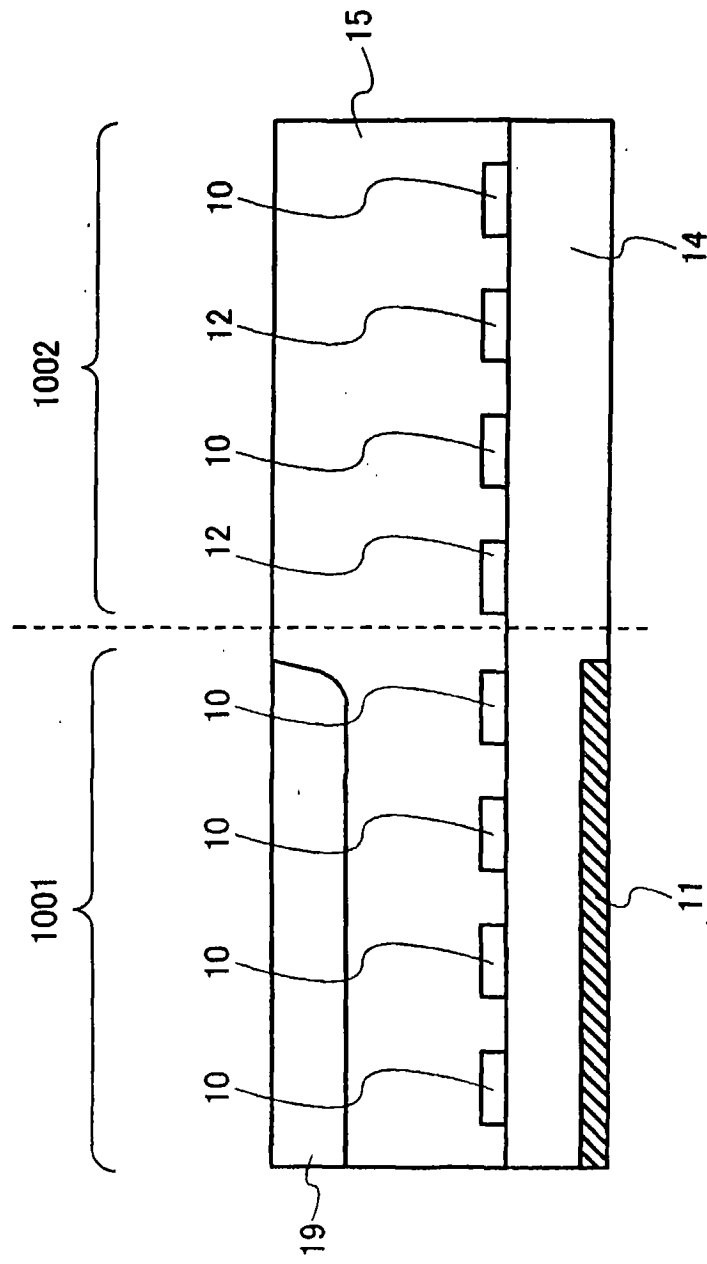


图 37

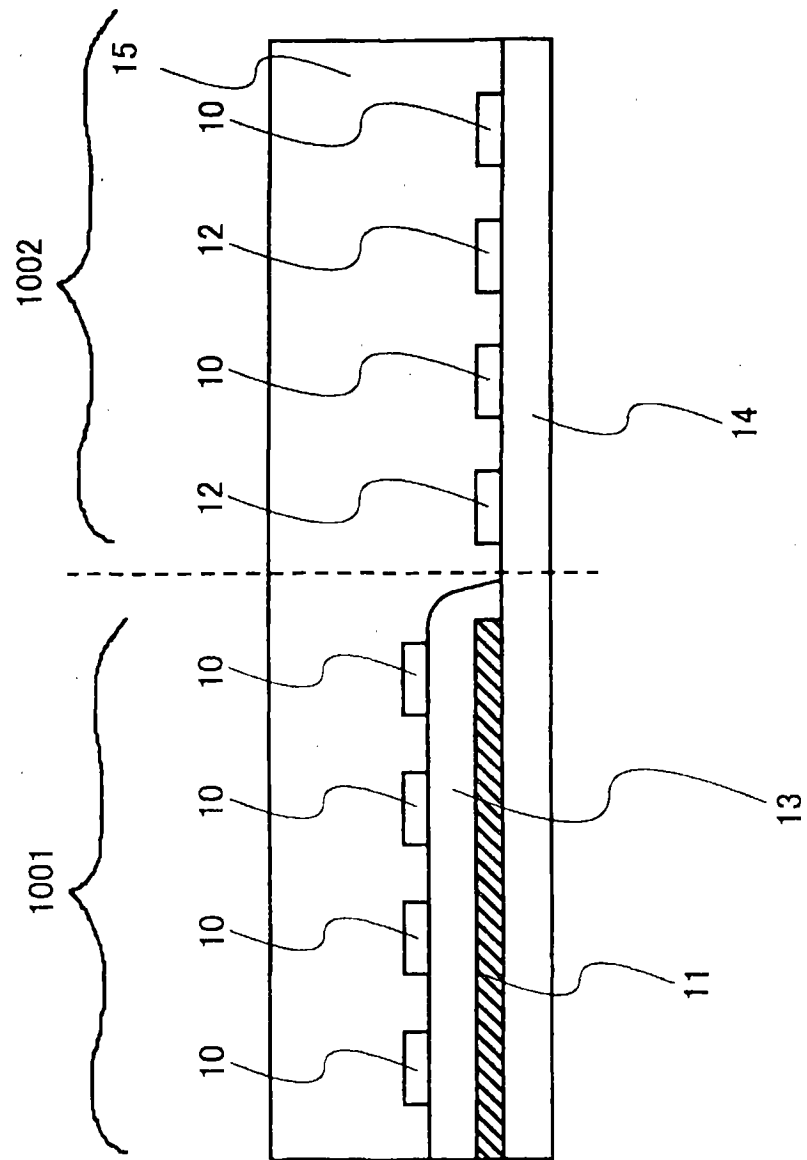


图 38

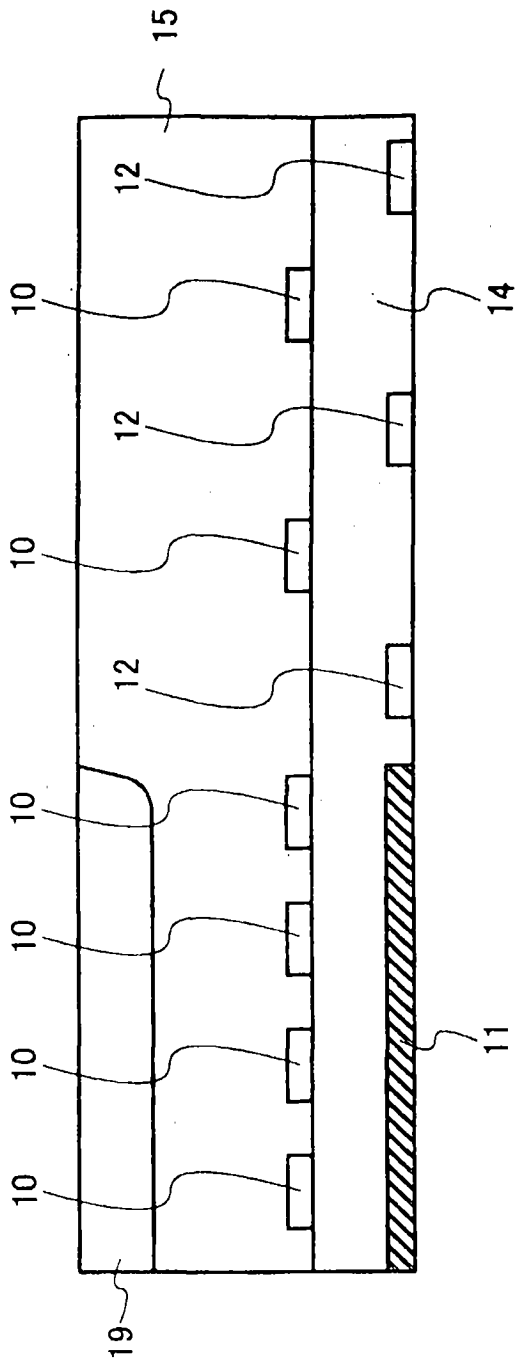


图 39

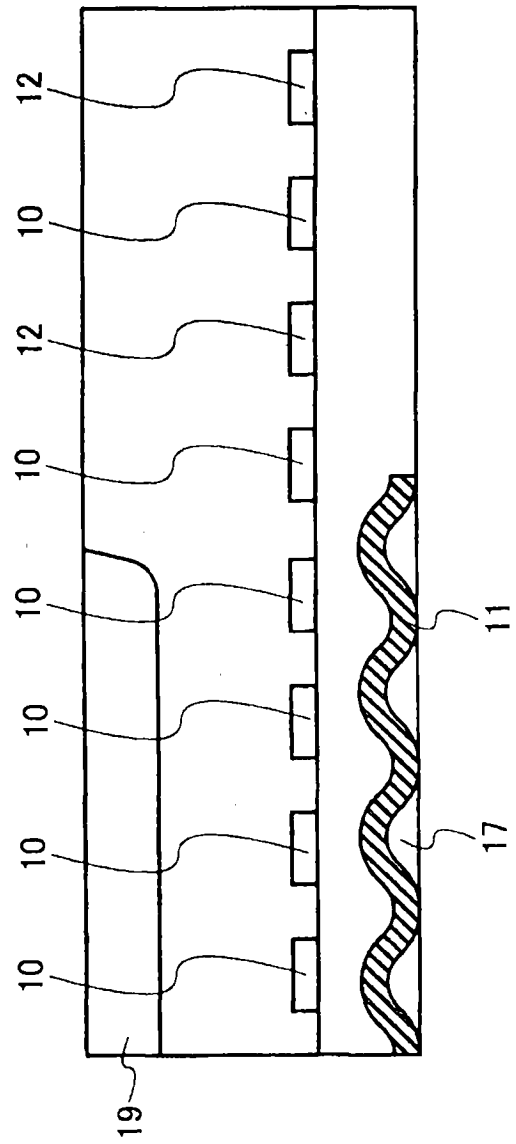


图 40

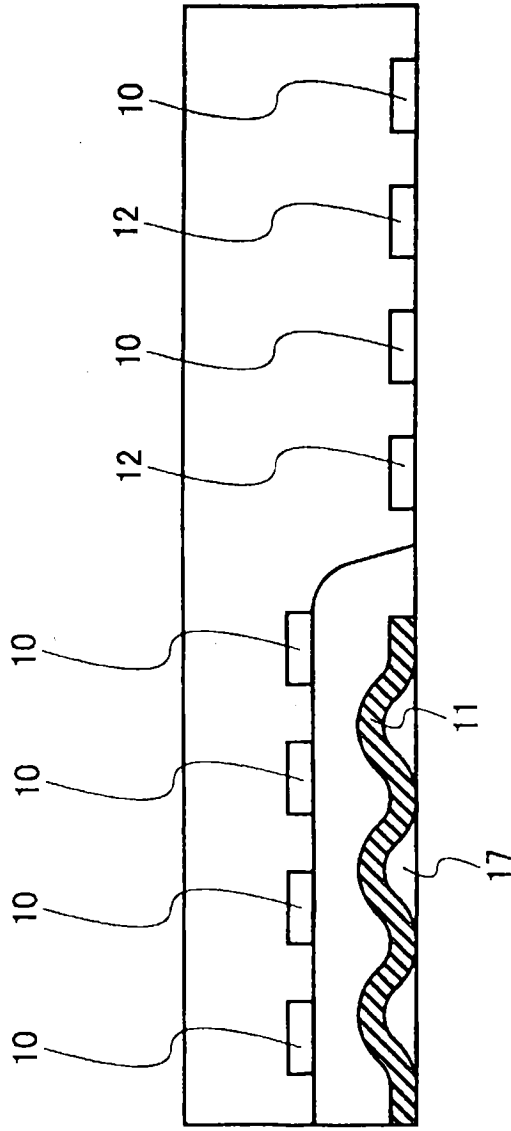


图 41

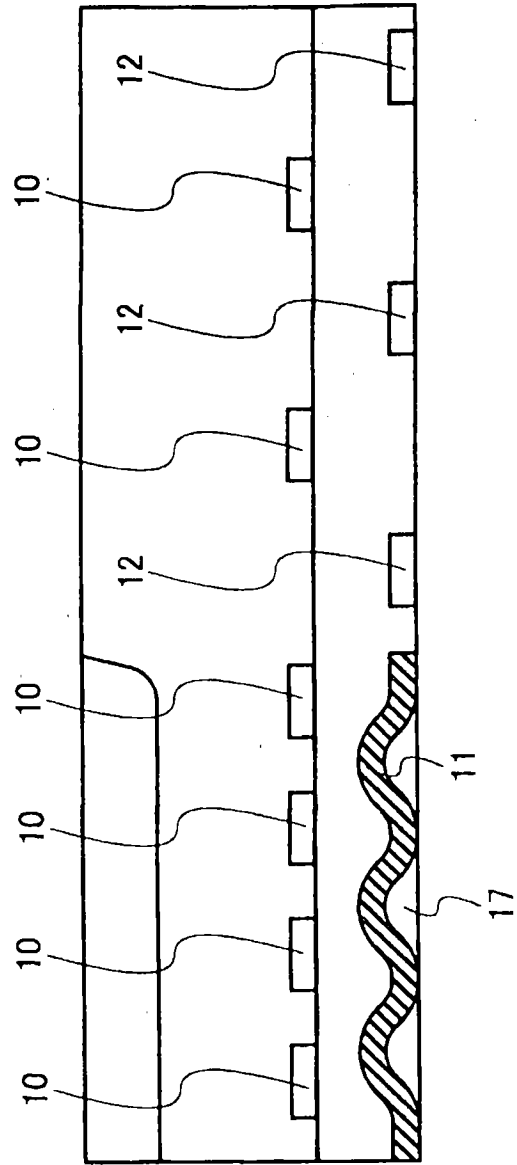


图 42

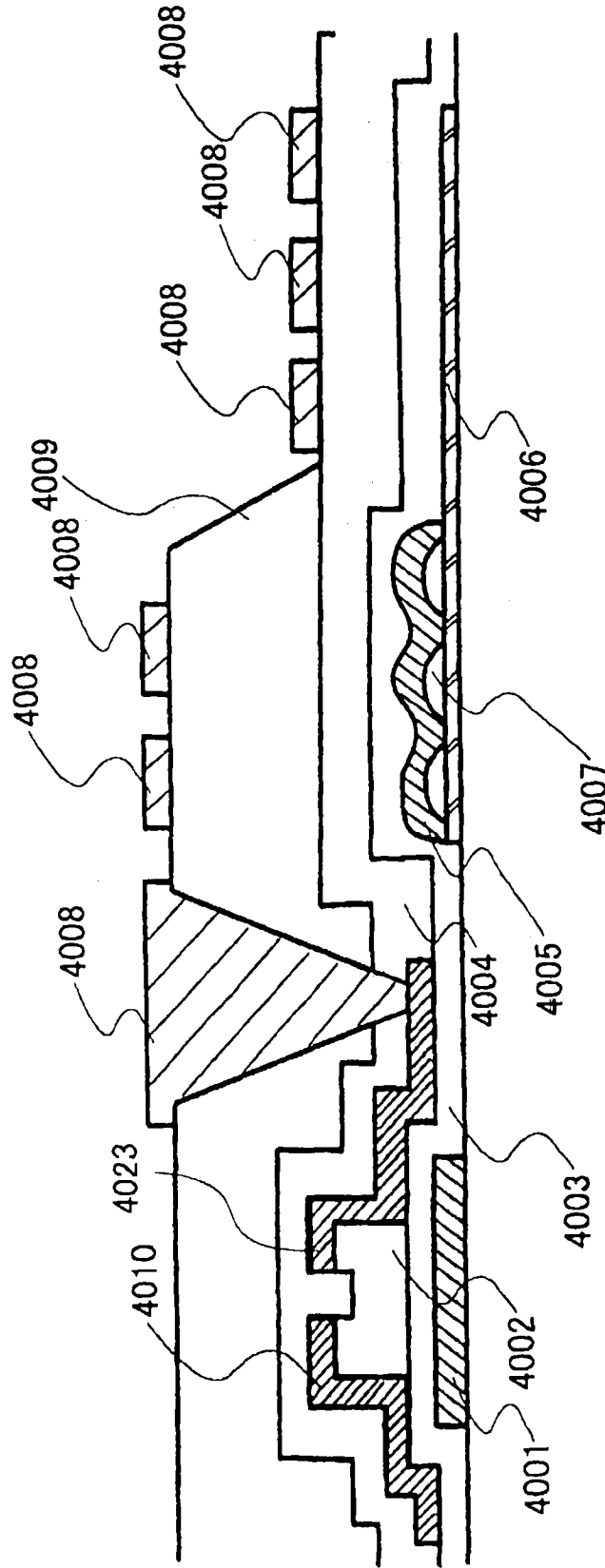


图 44

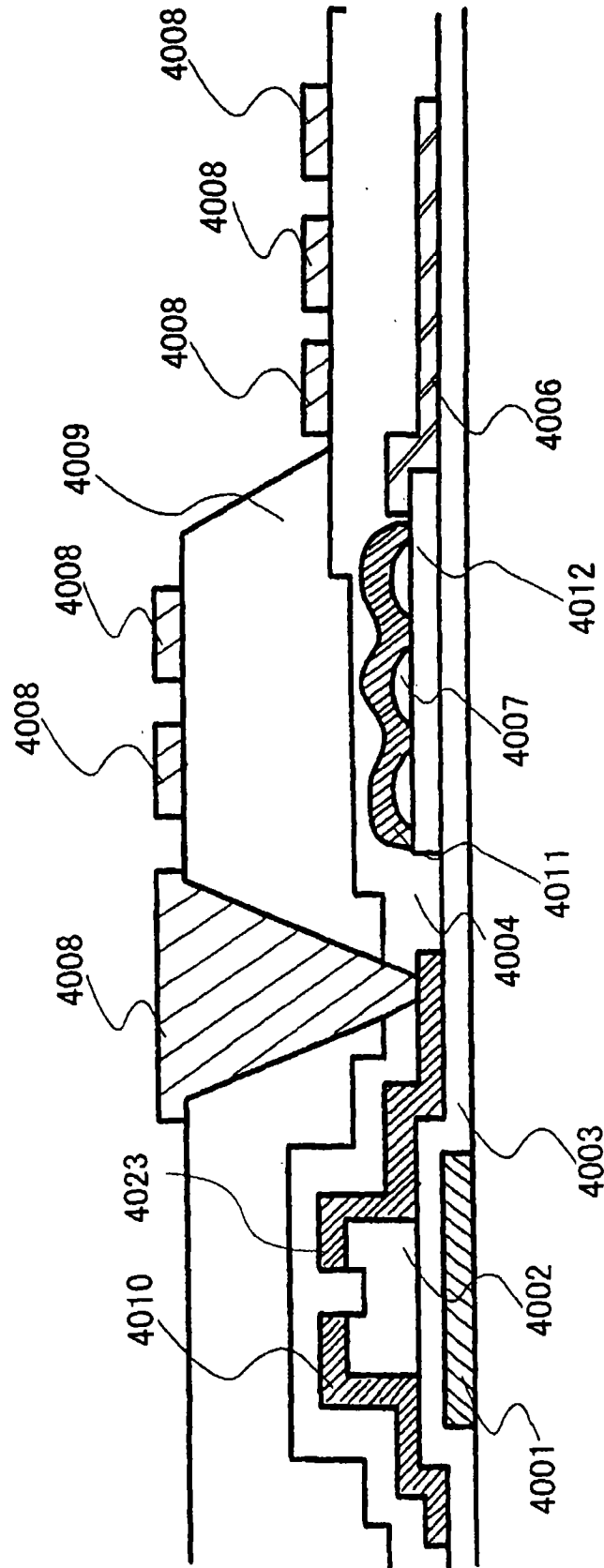


图 45

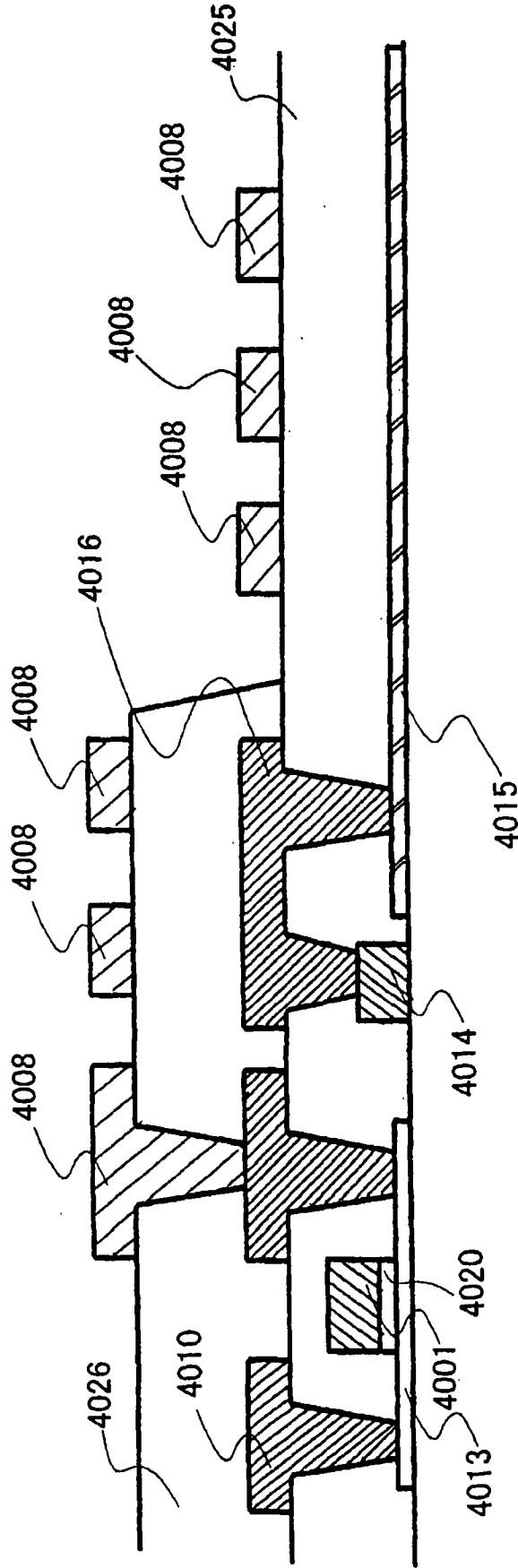


图 46

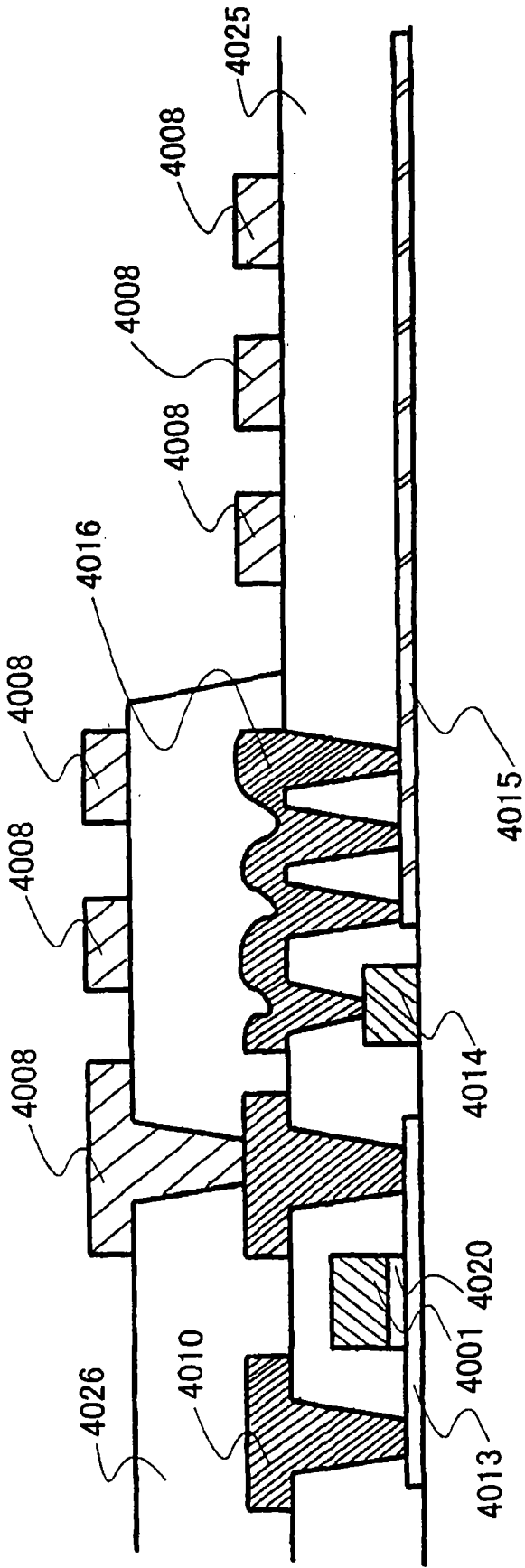


图 47

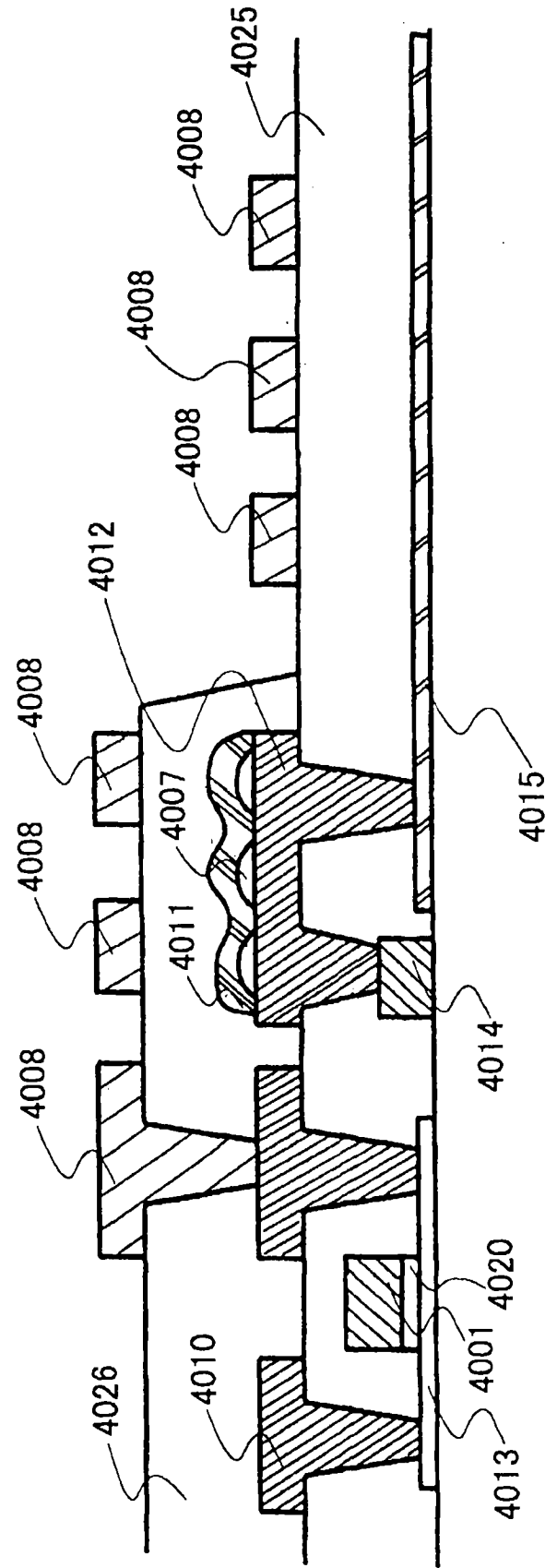


图 48

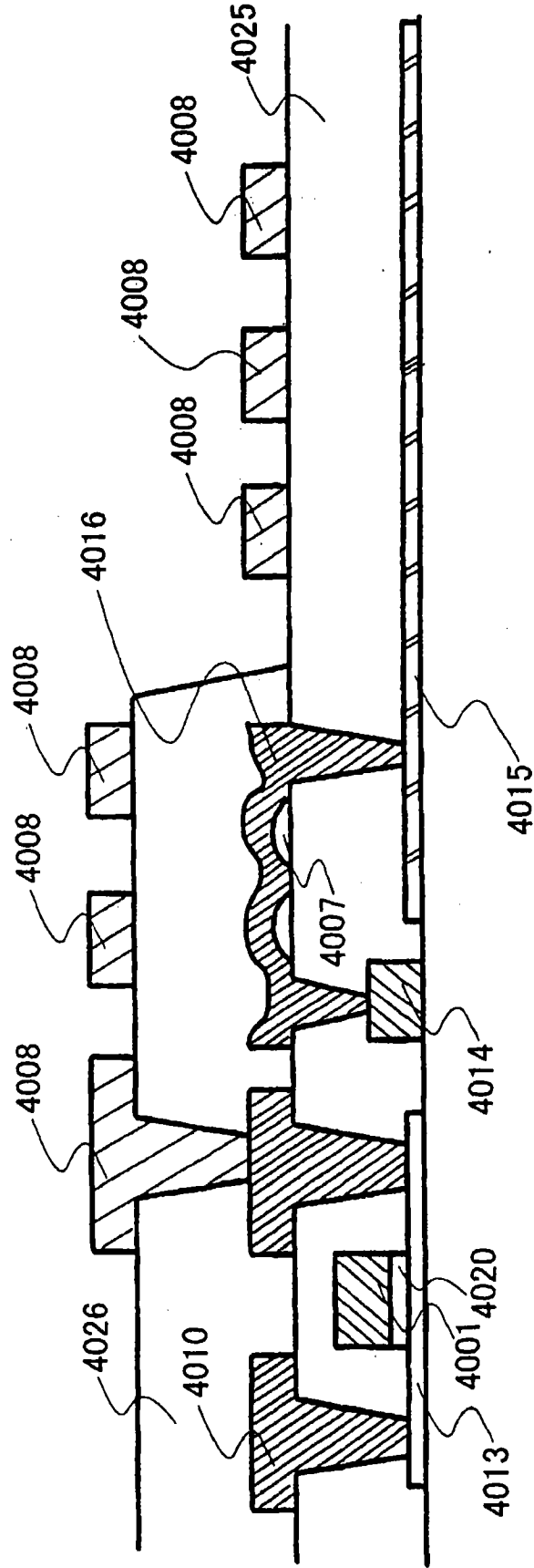


图 49

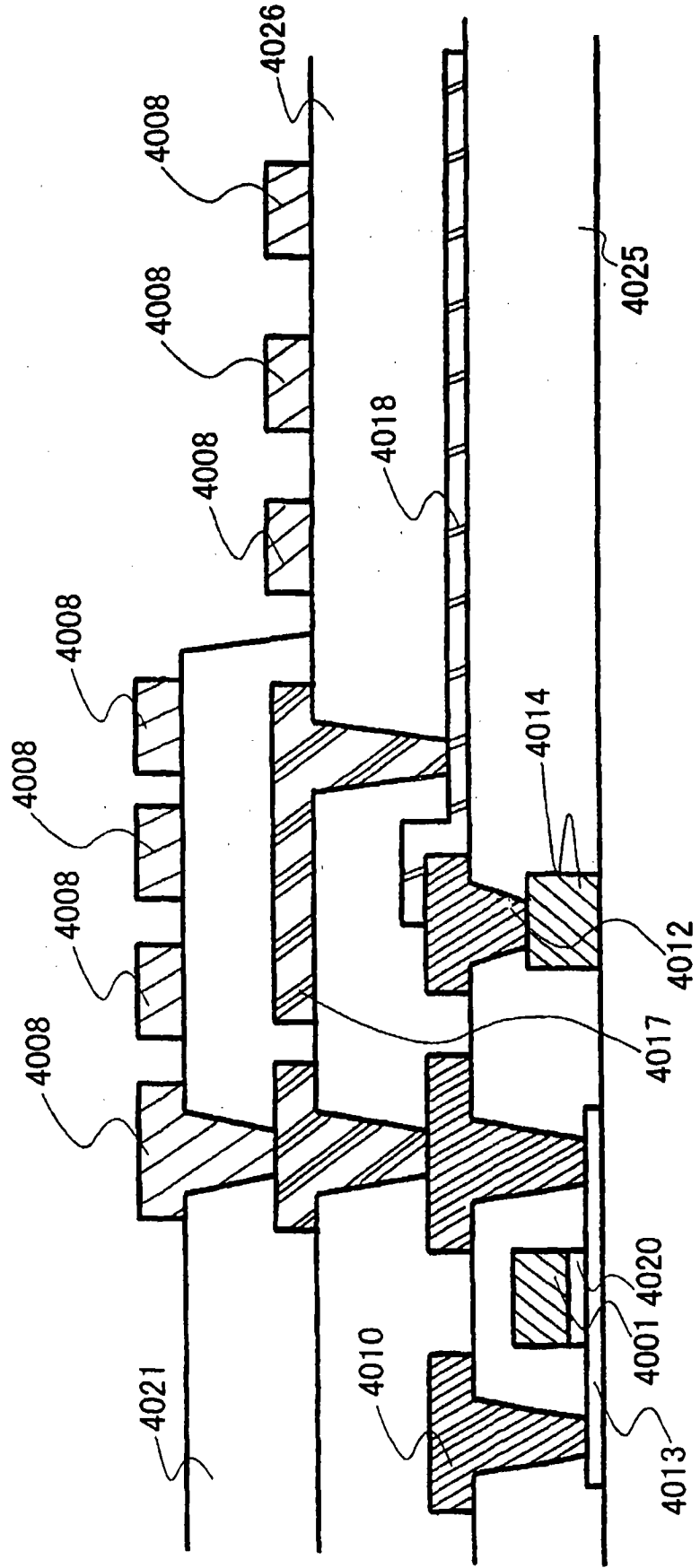


图 50

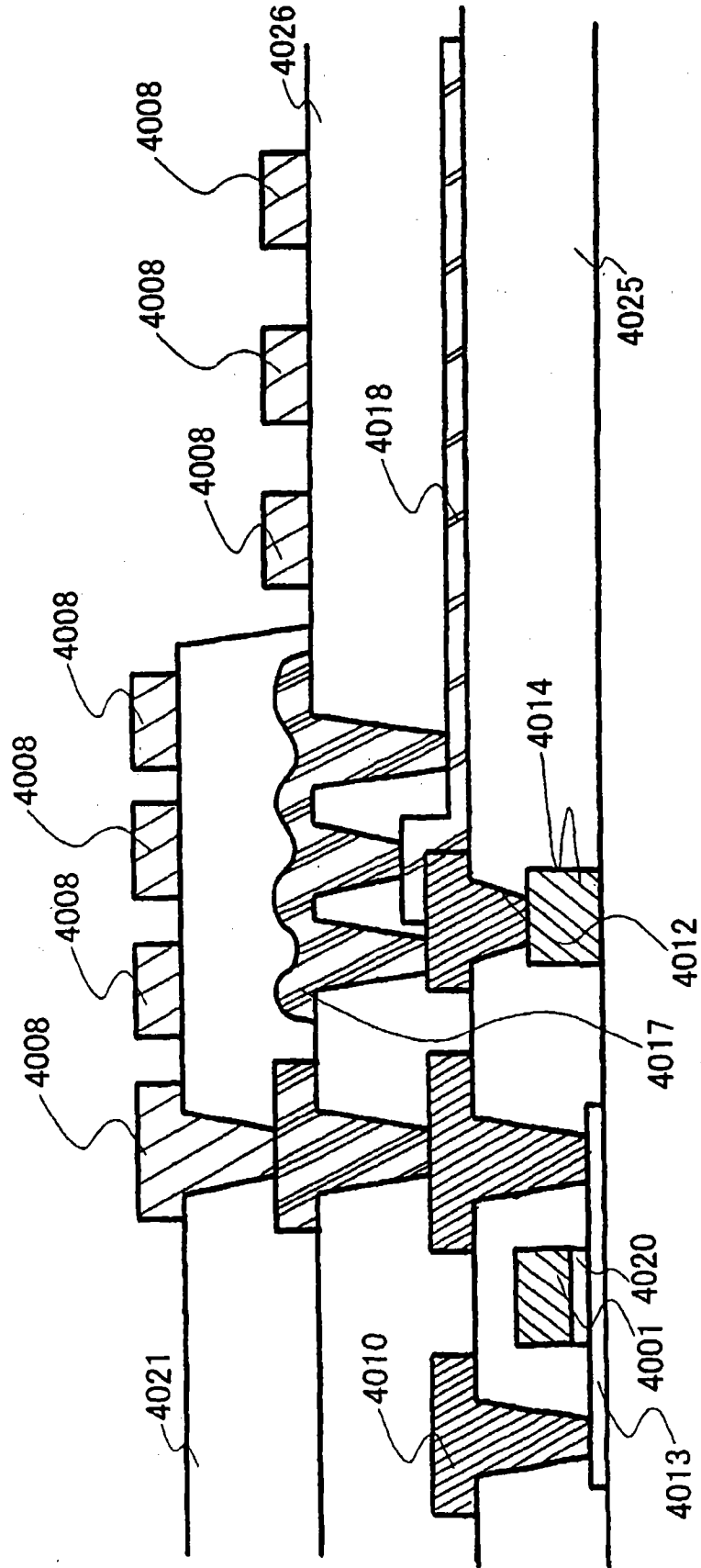


图 51

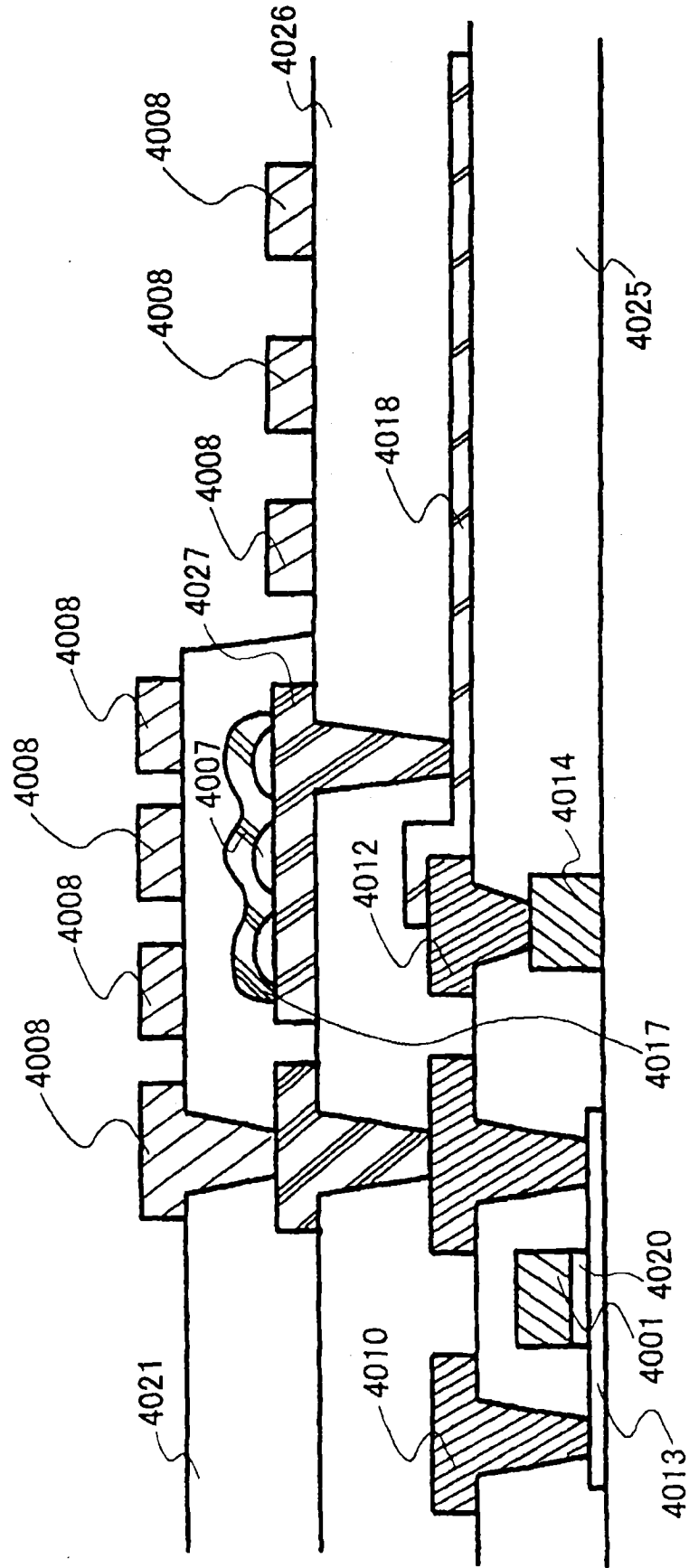


图 52

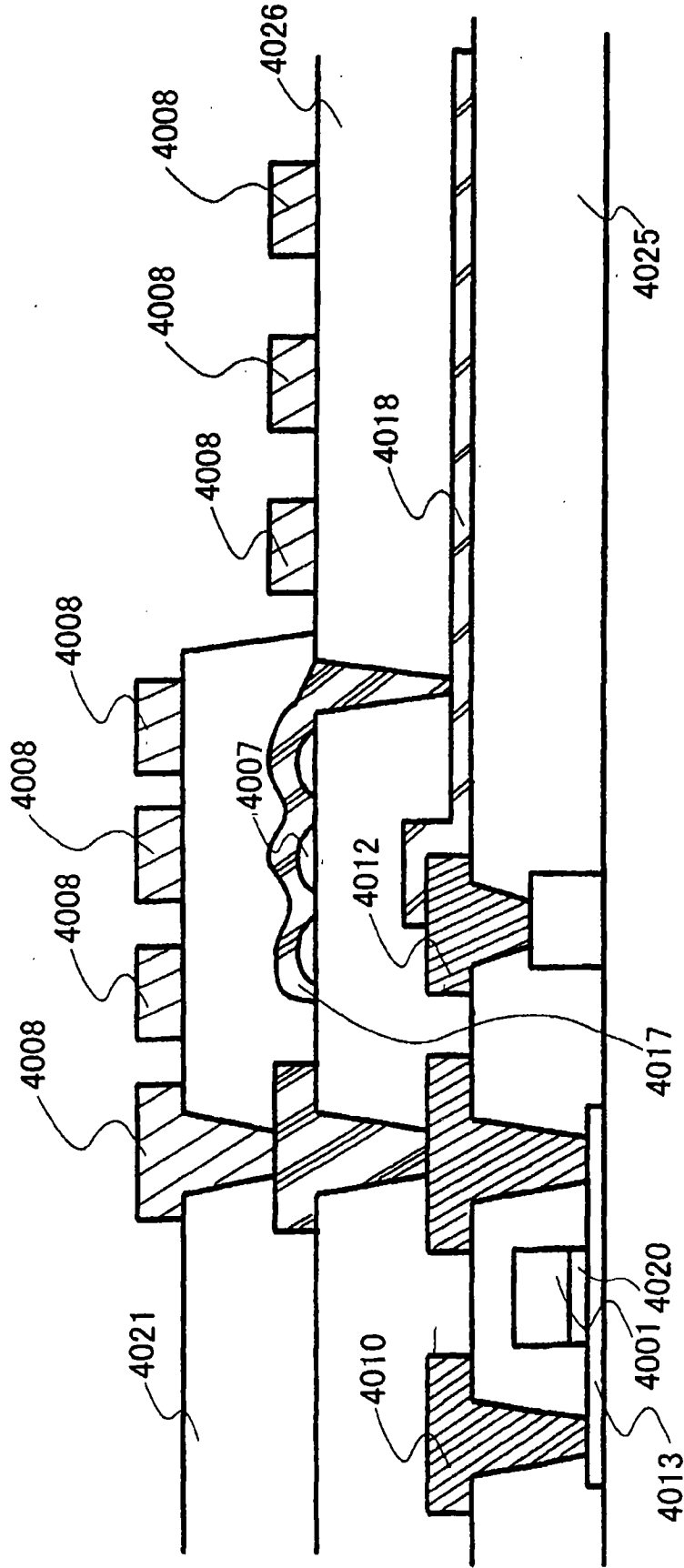


图 53

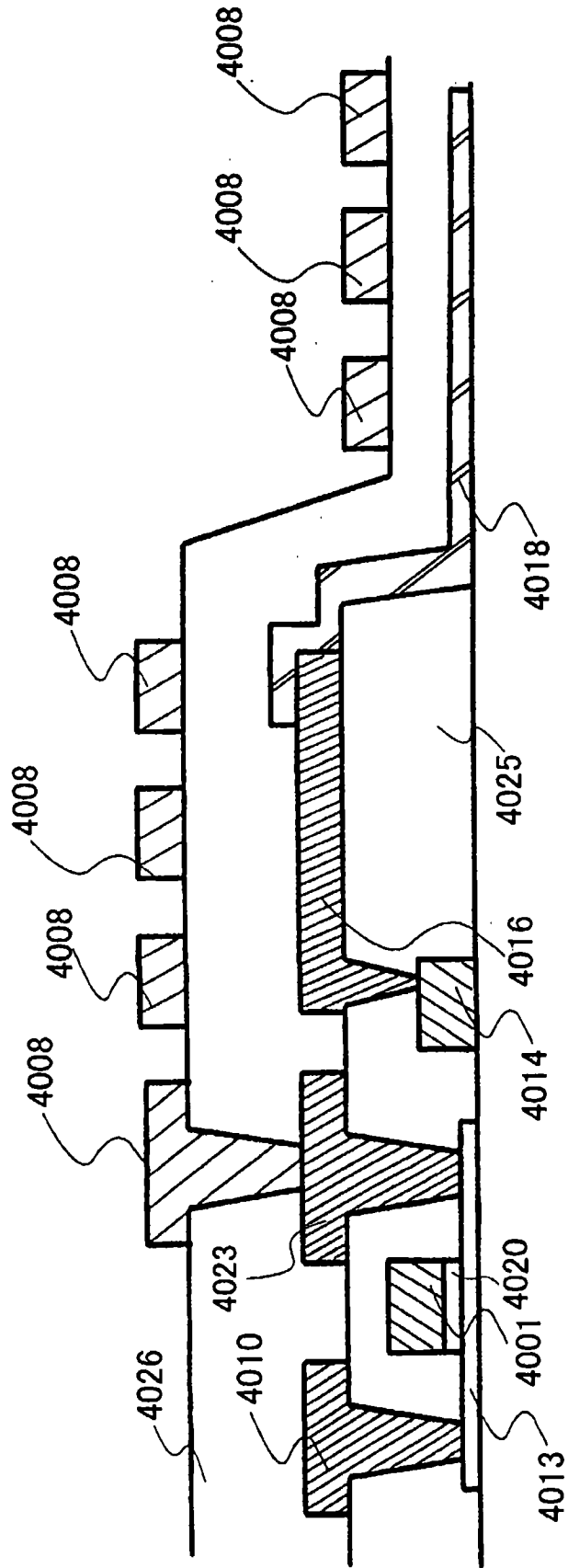


图 54

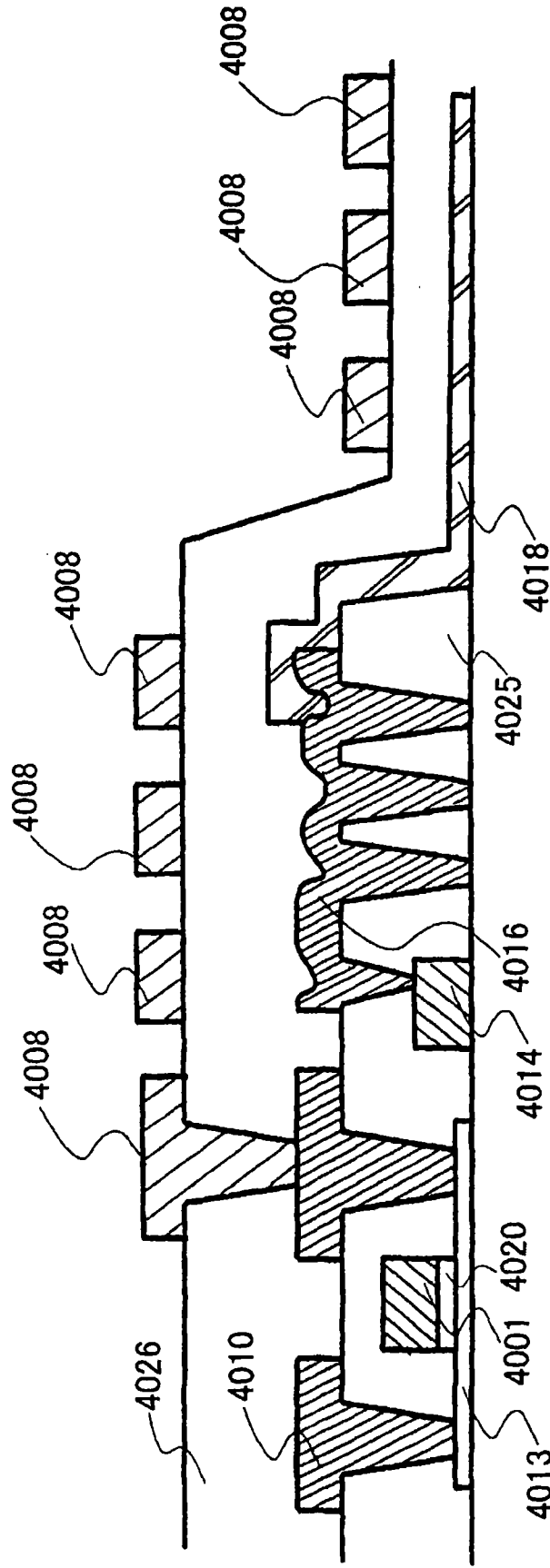


图 55

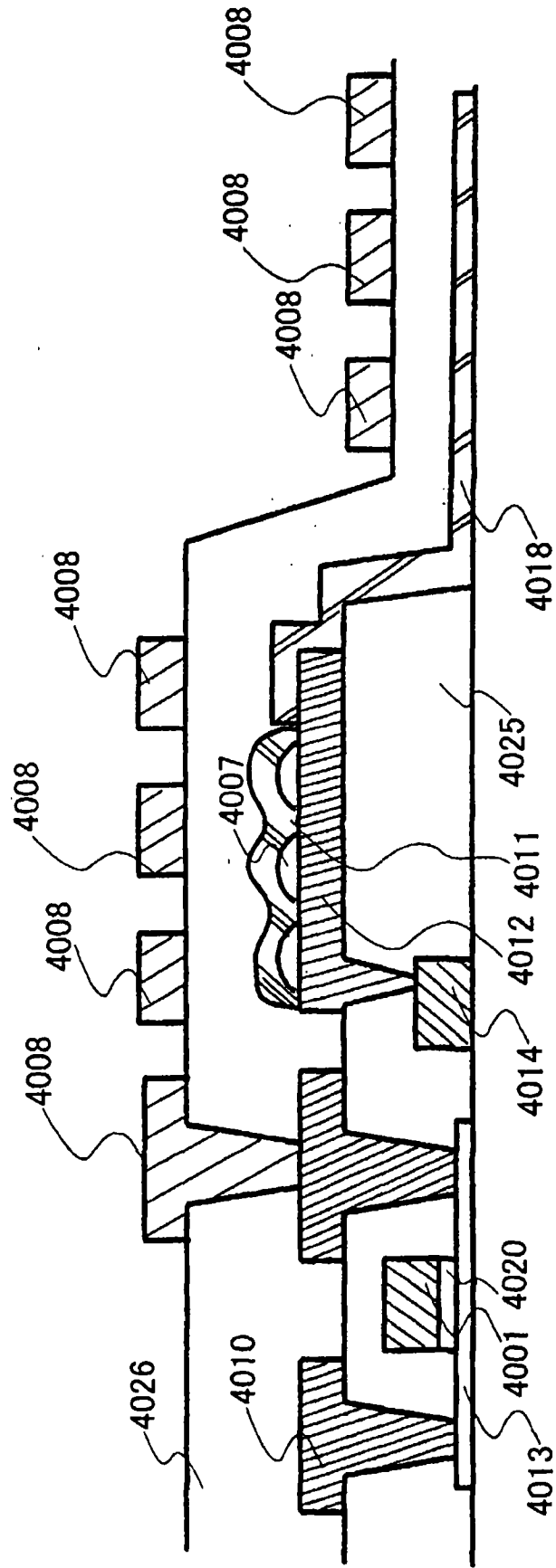


图 56

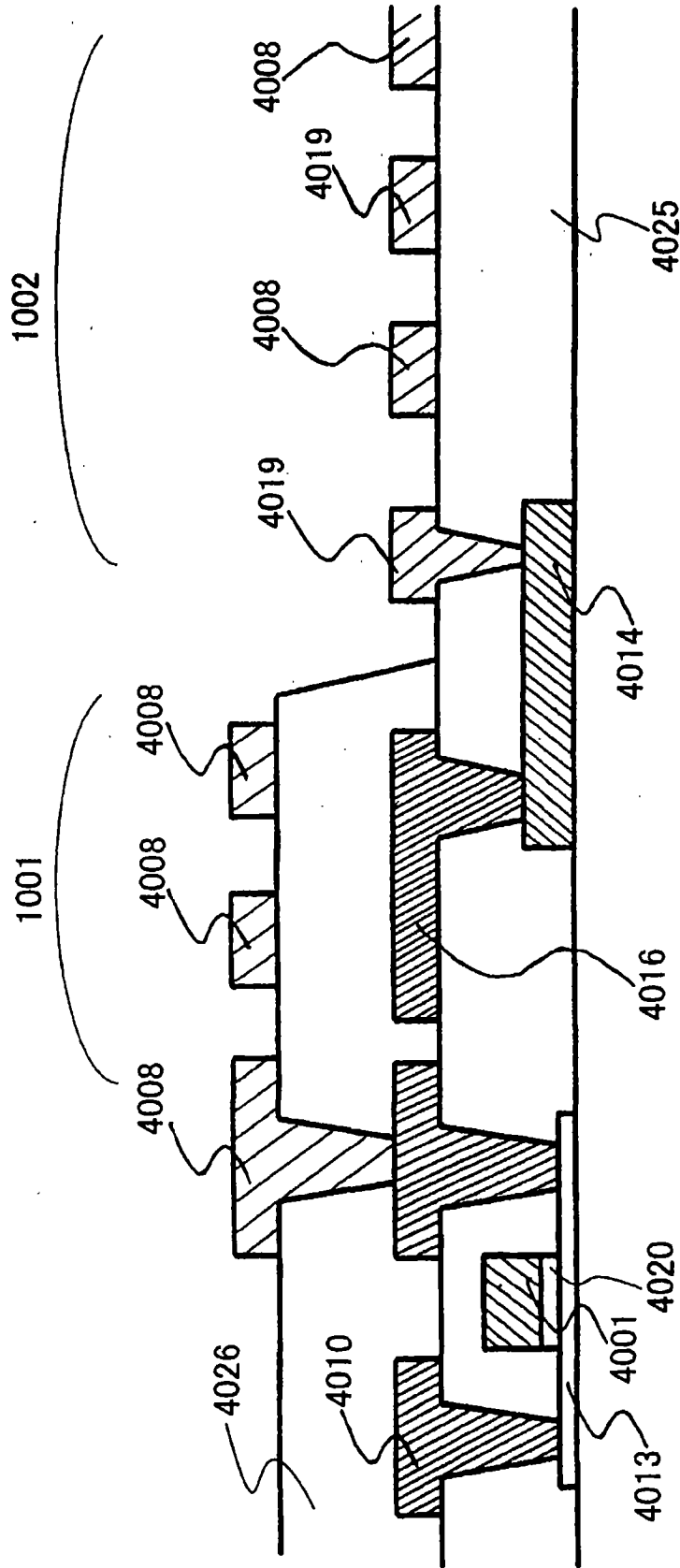


图 58

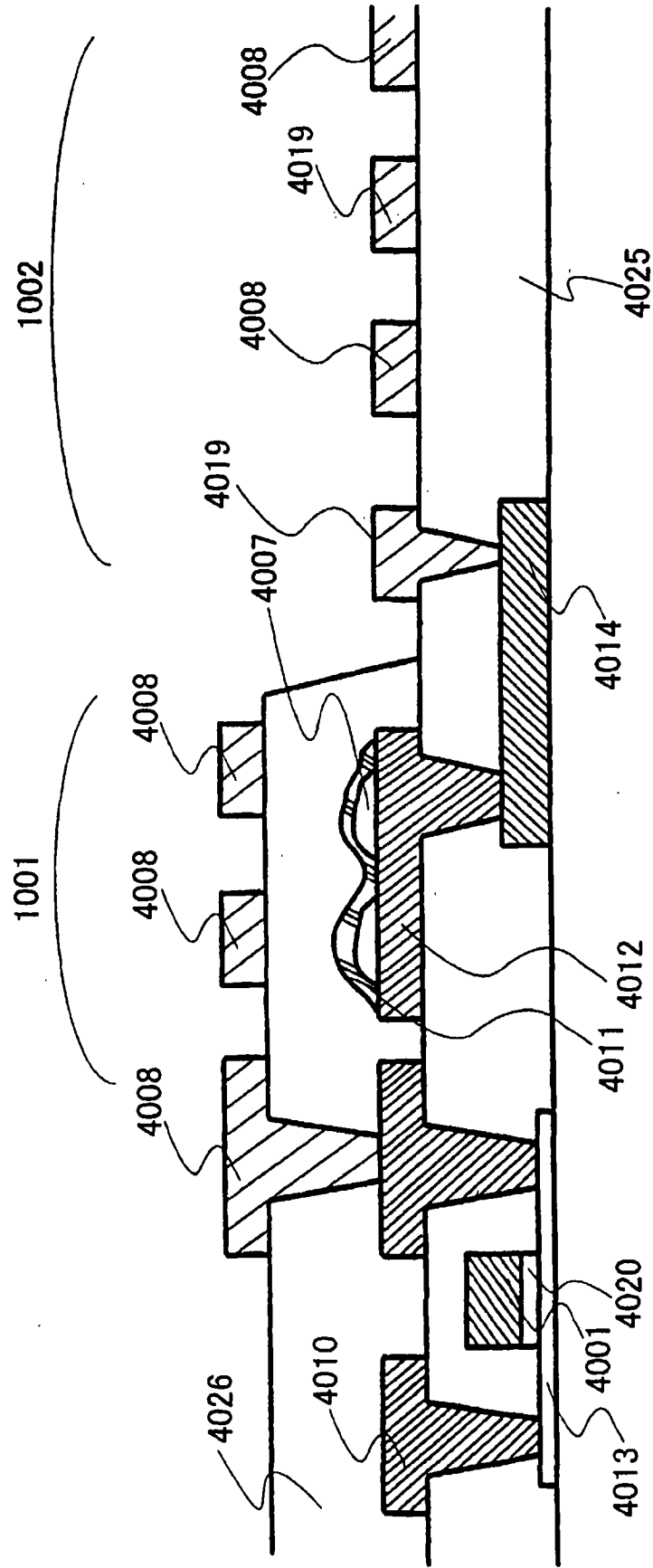


图 60

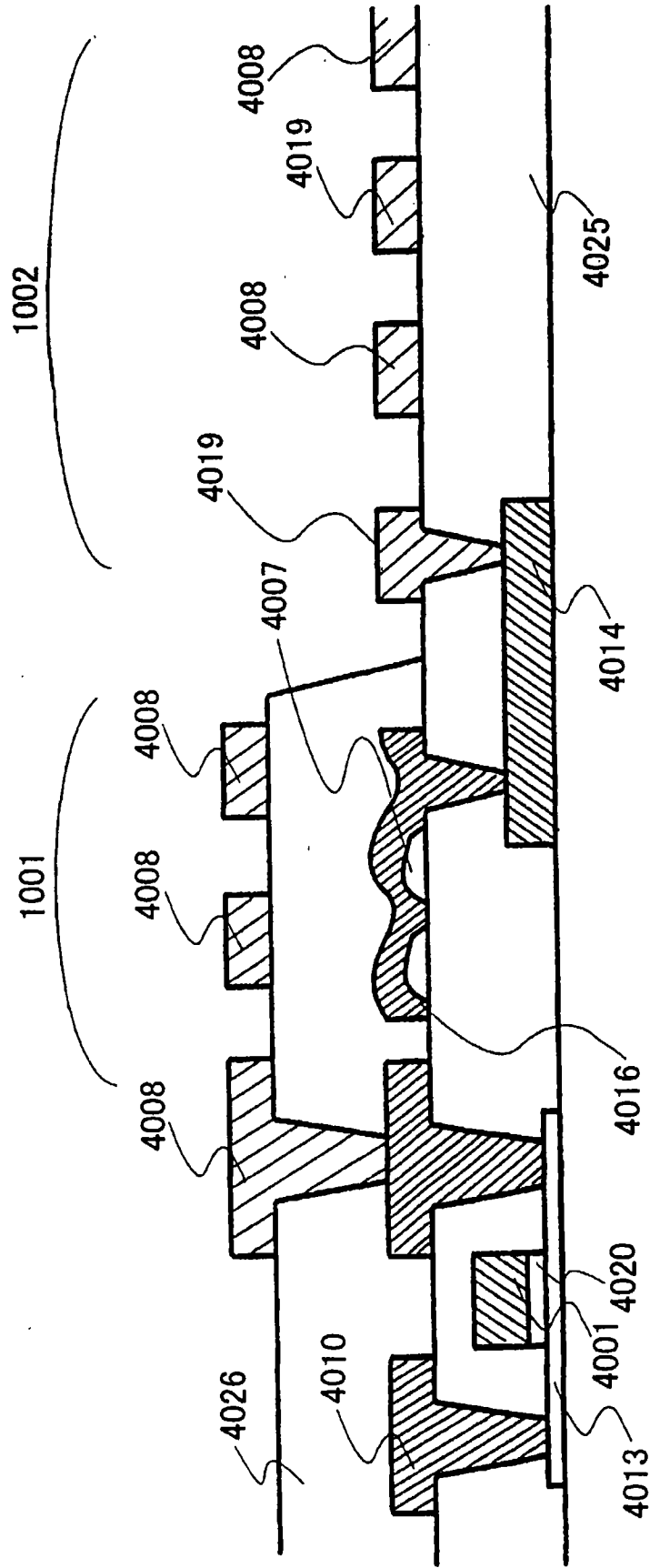


图 61

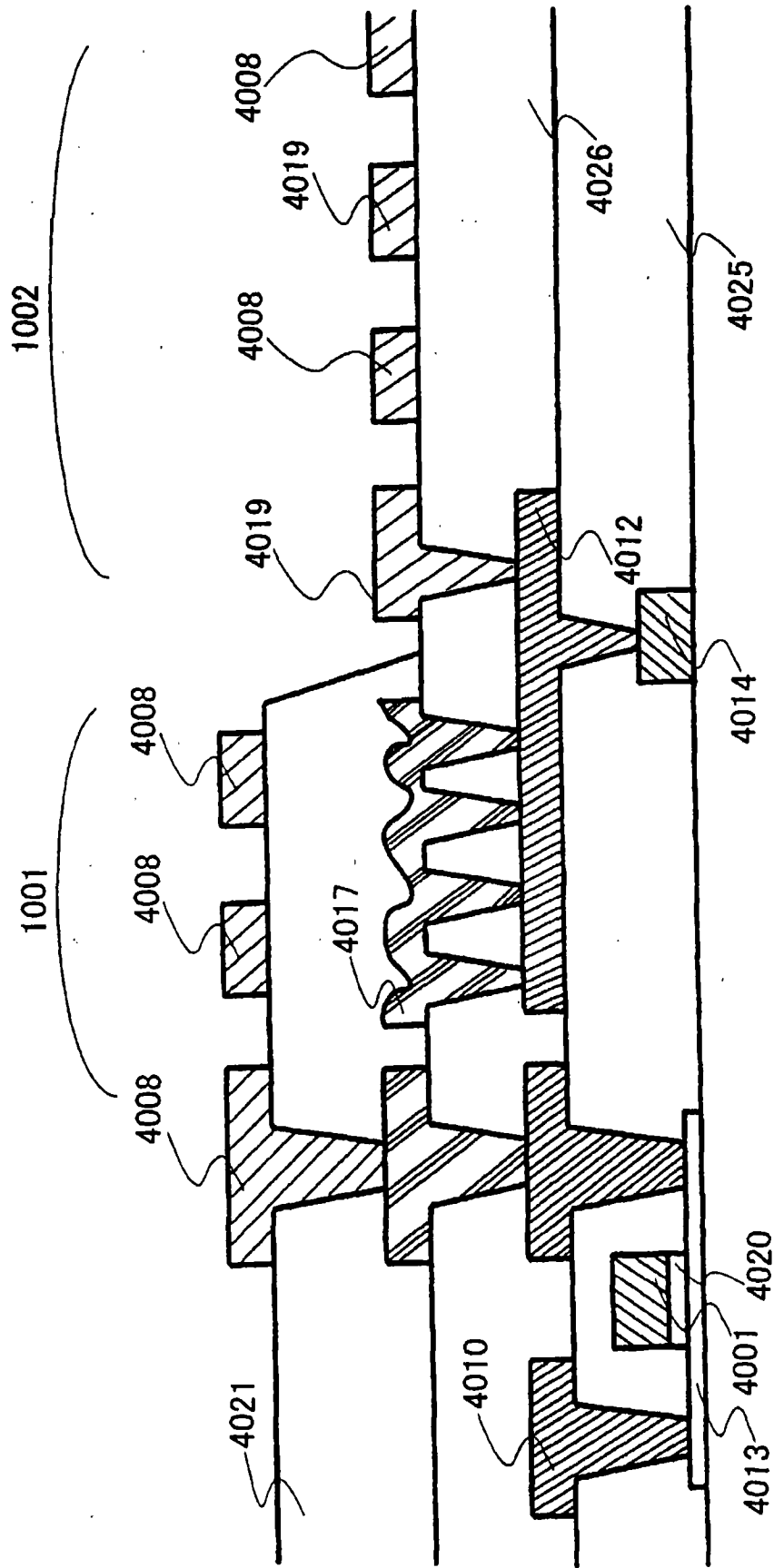


图 63

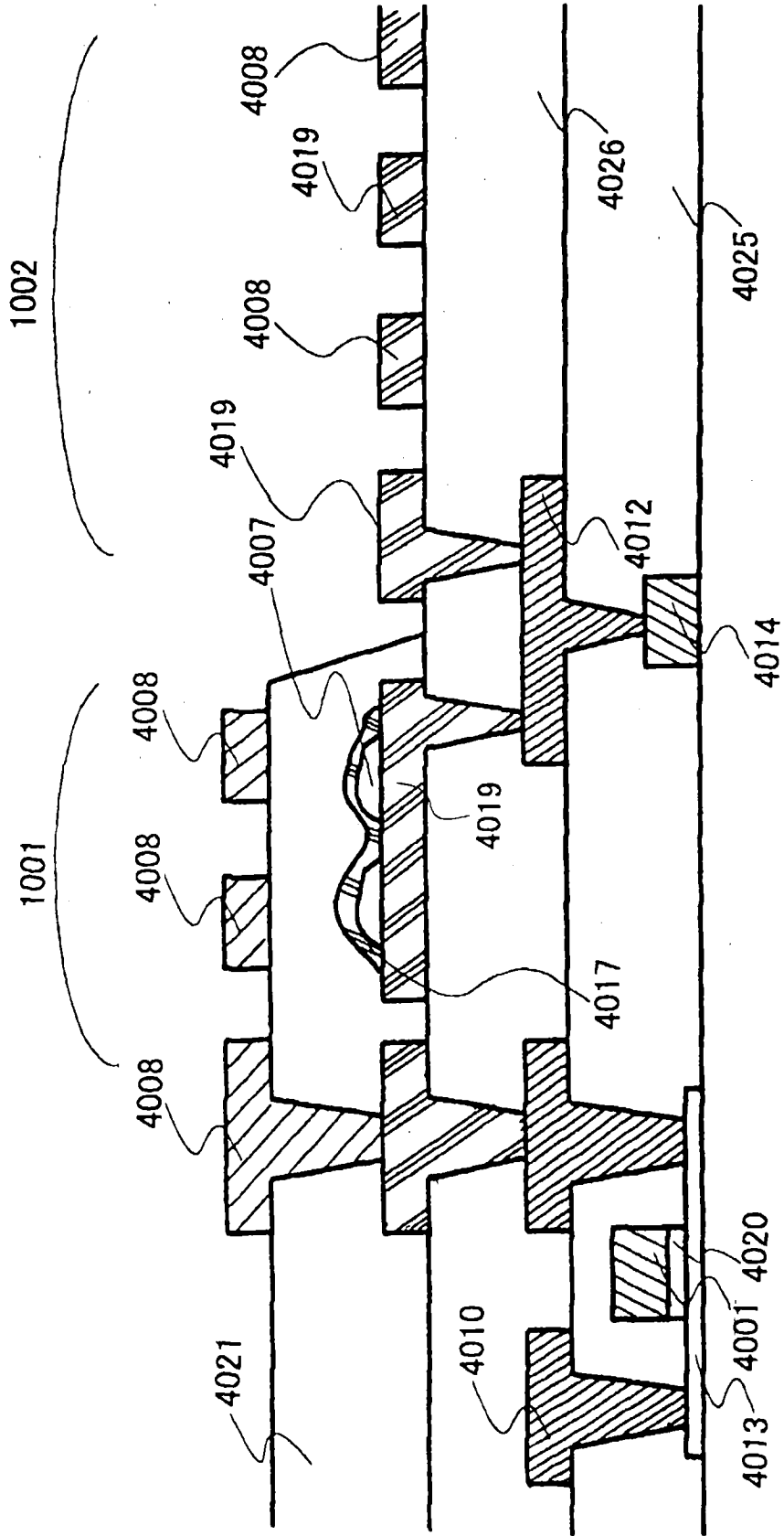


图 64

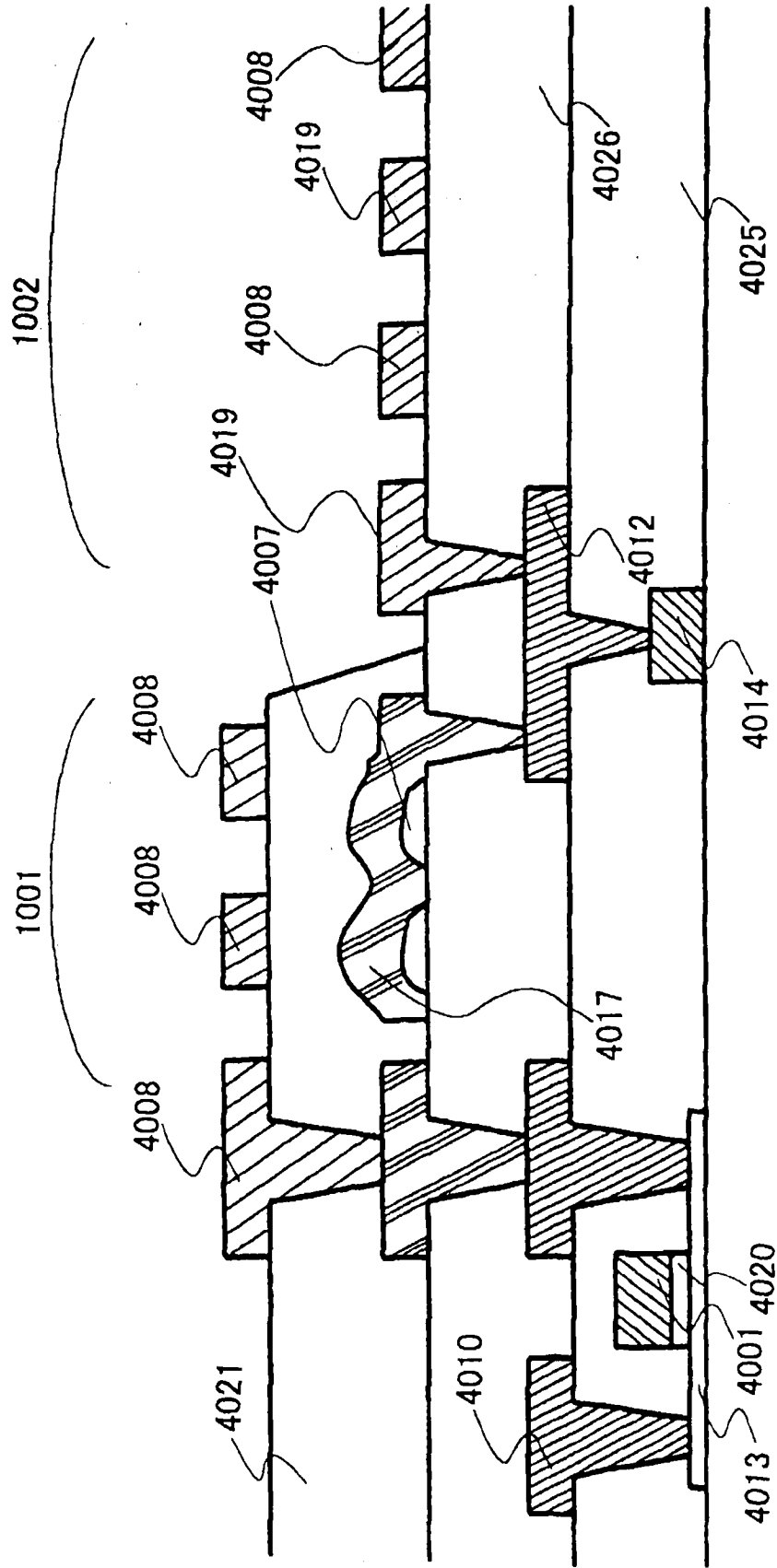


图 65

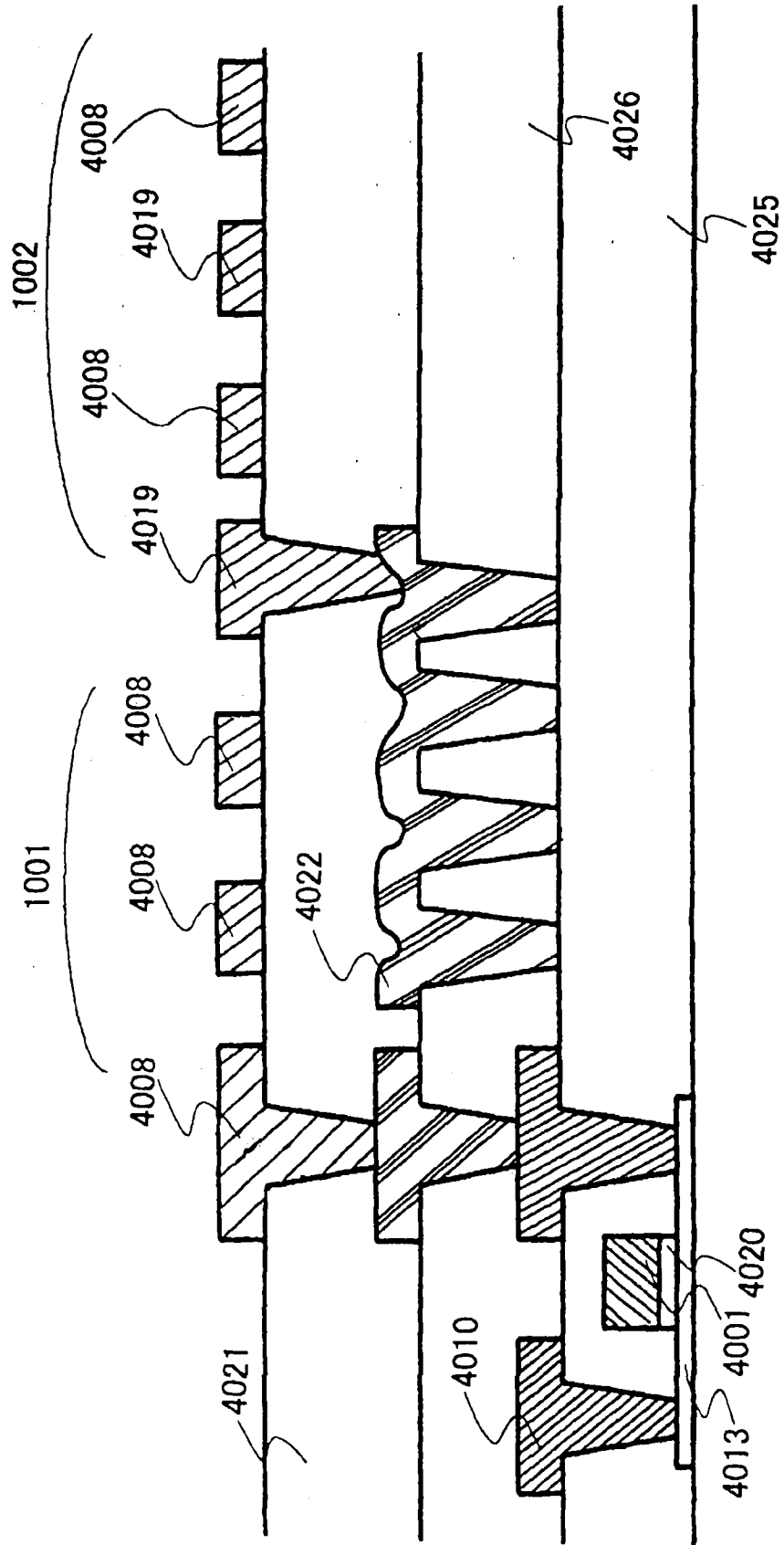


图 66

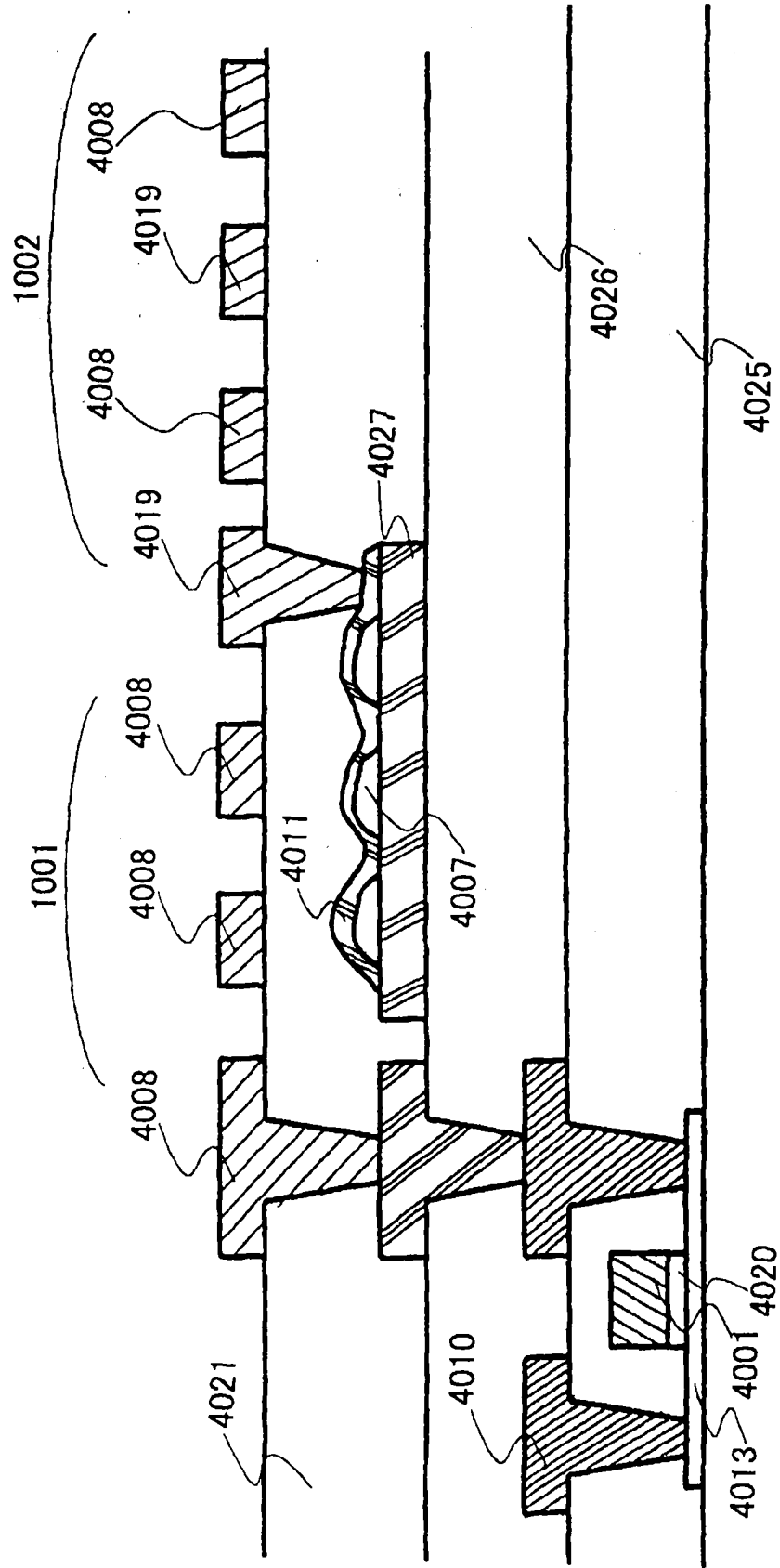


图 67

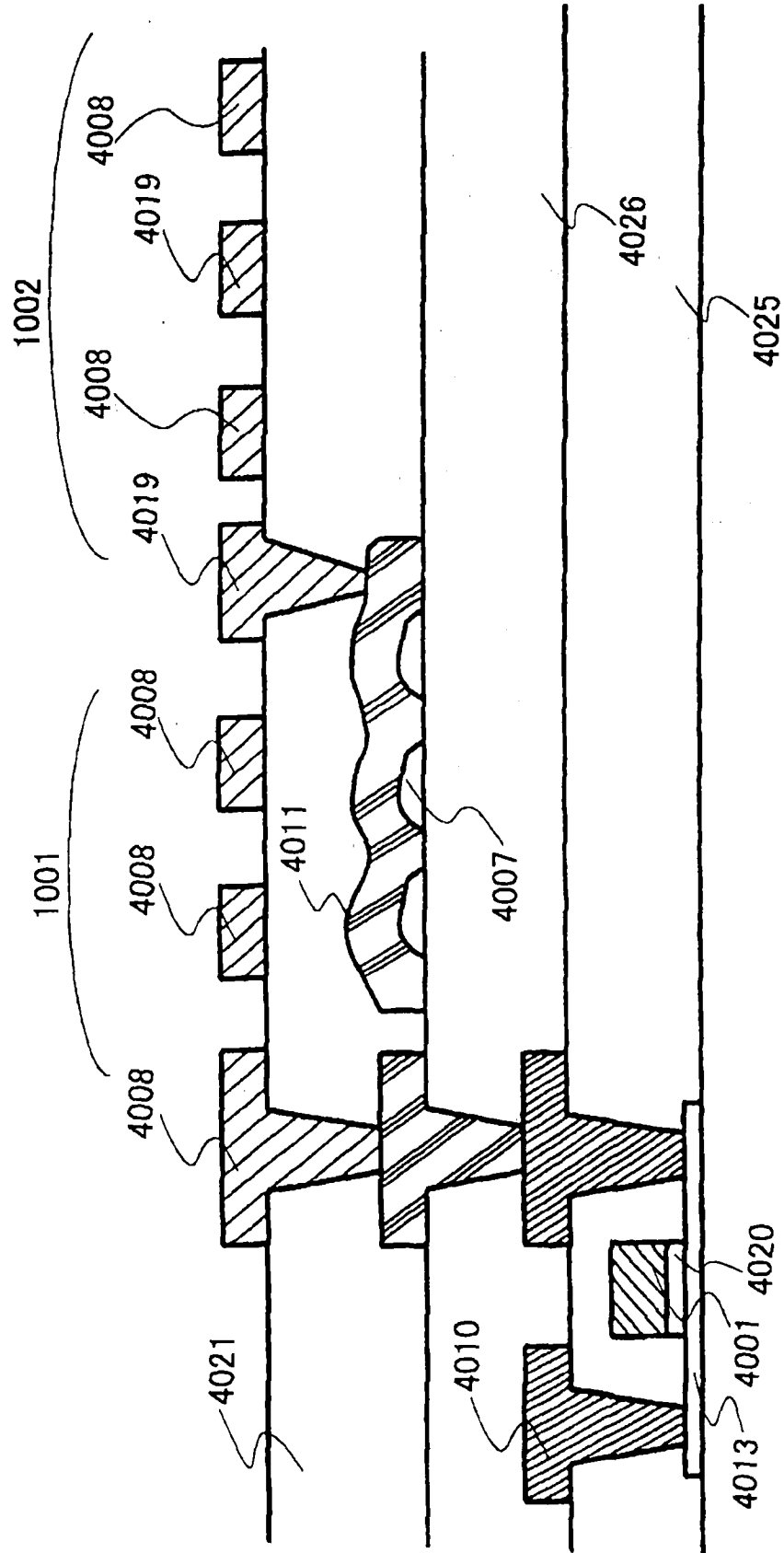


图 68

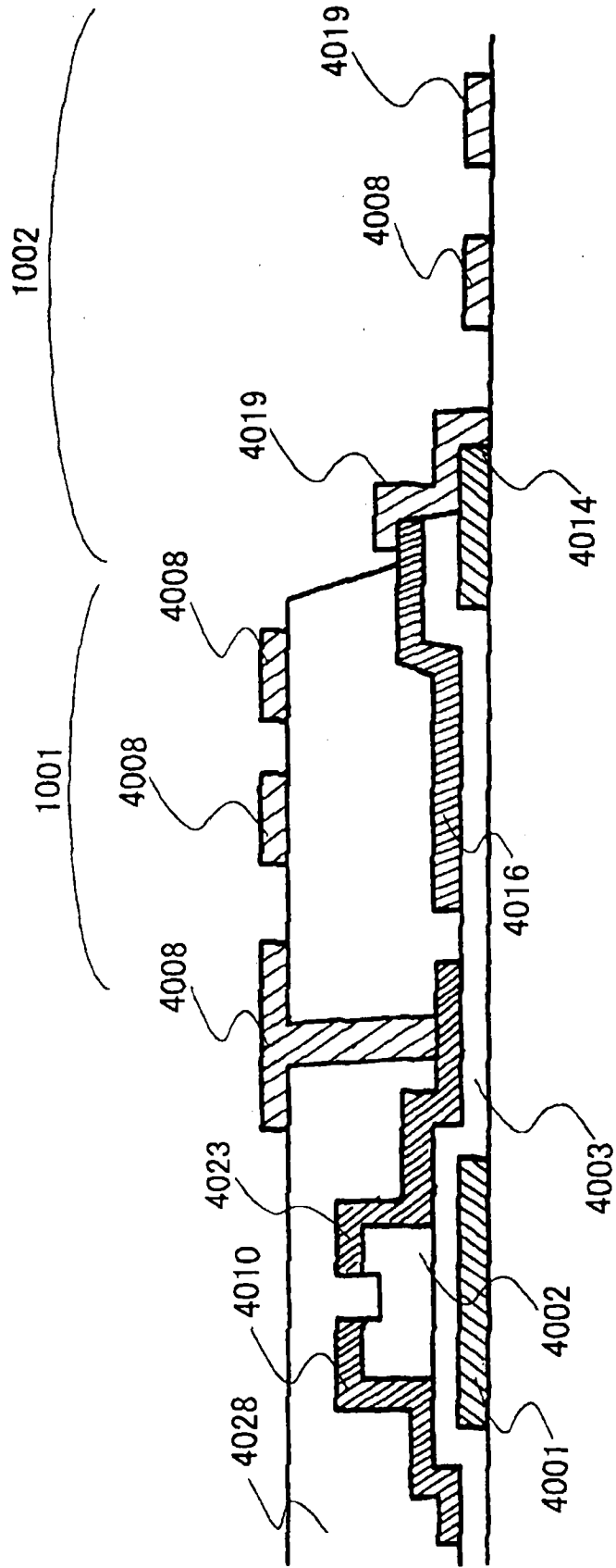


图 69

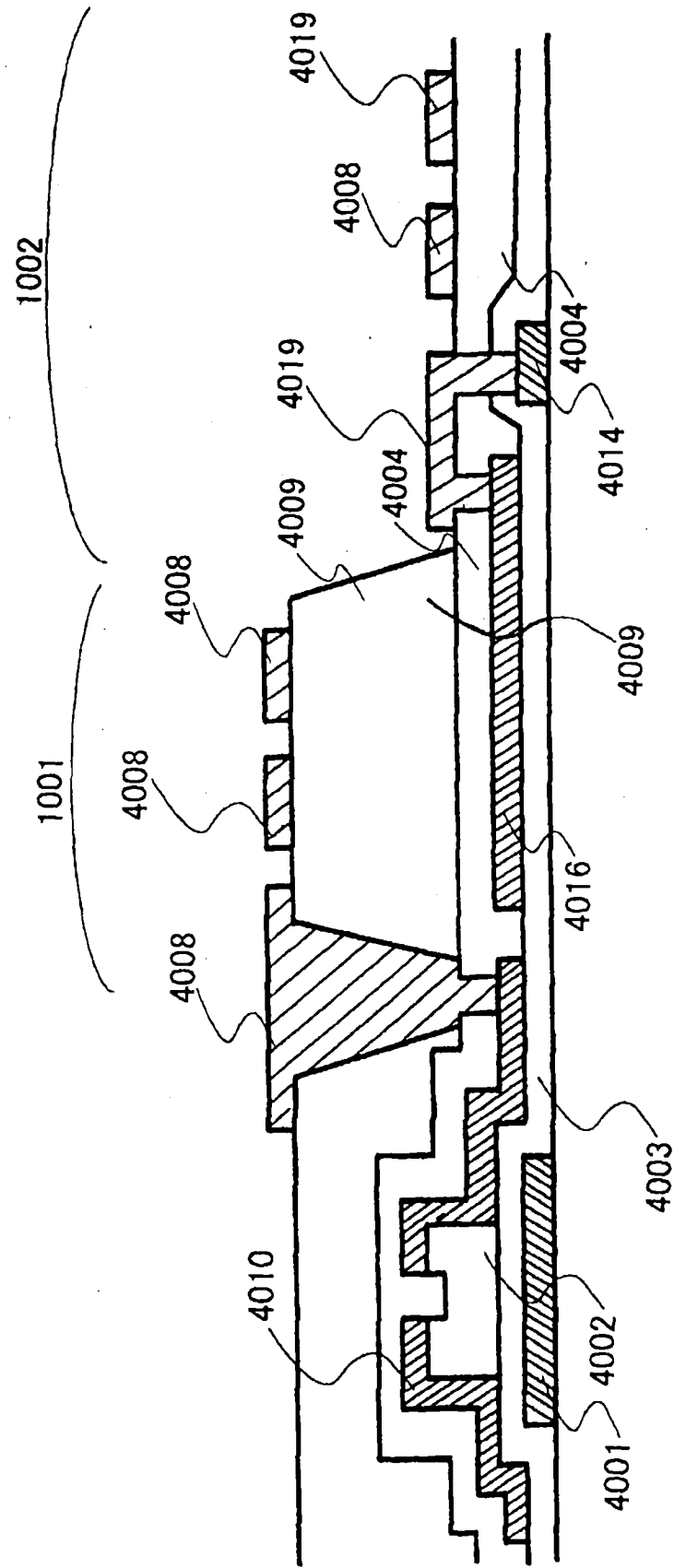


图 71

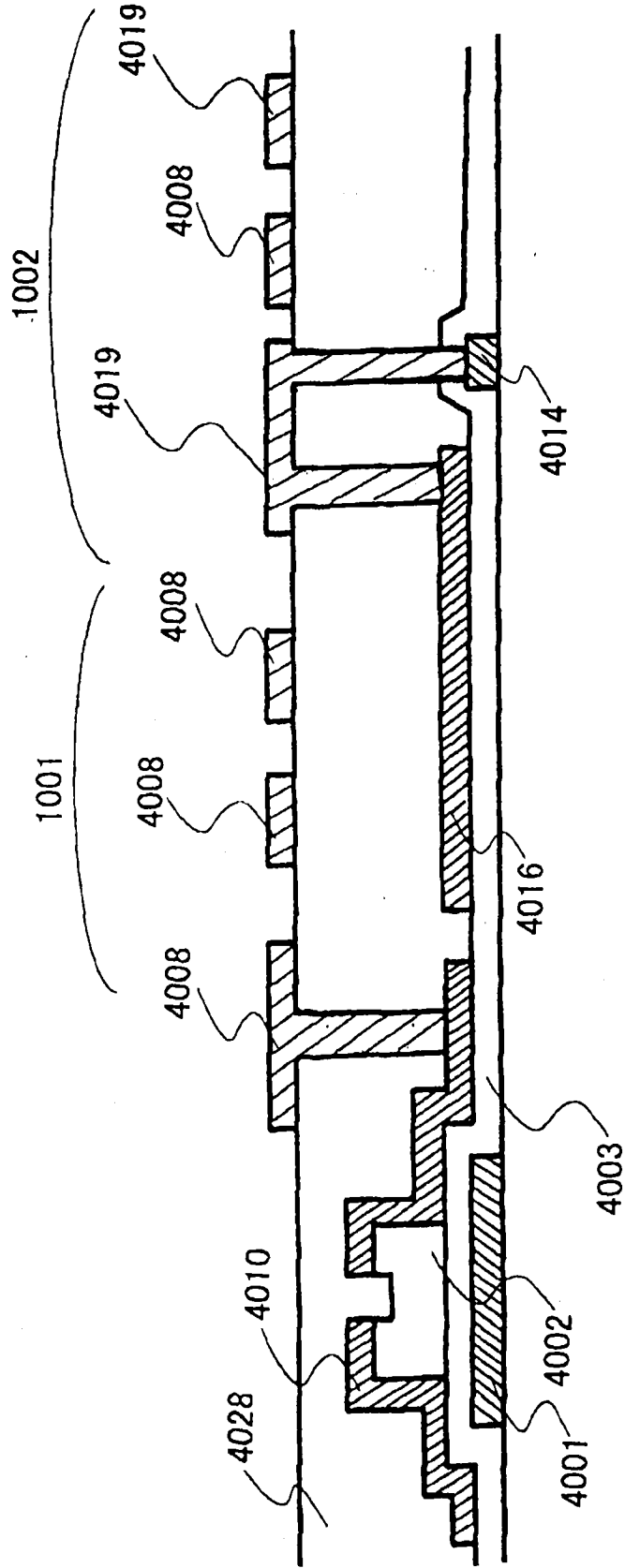


图 73

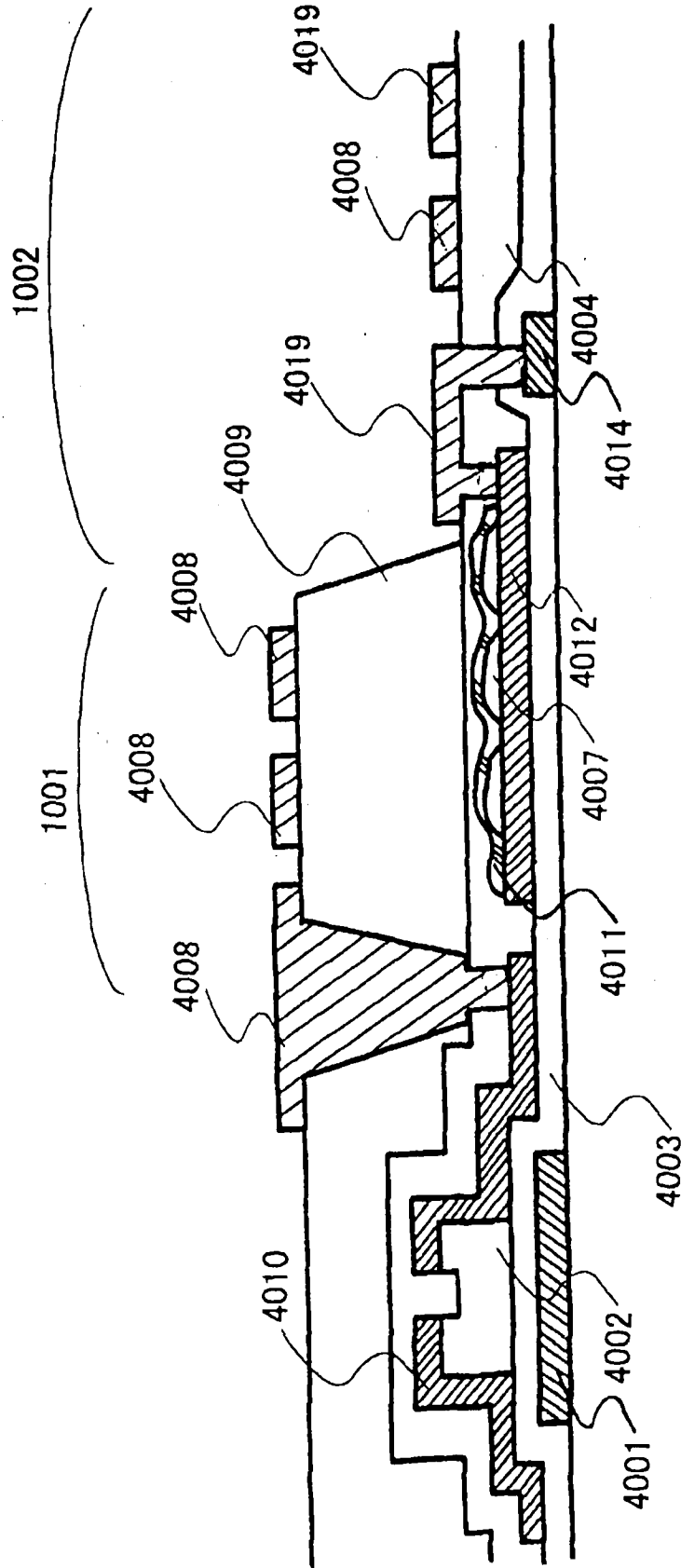


图 74

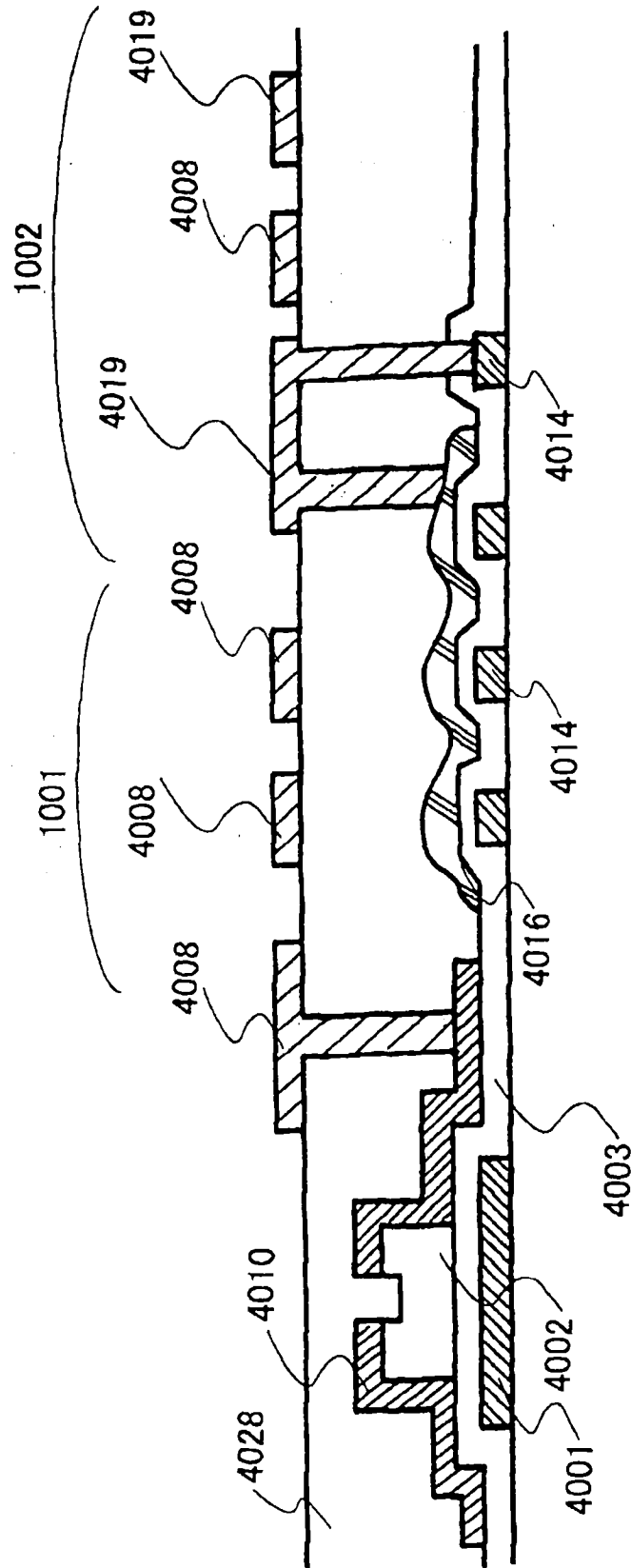


图 75

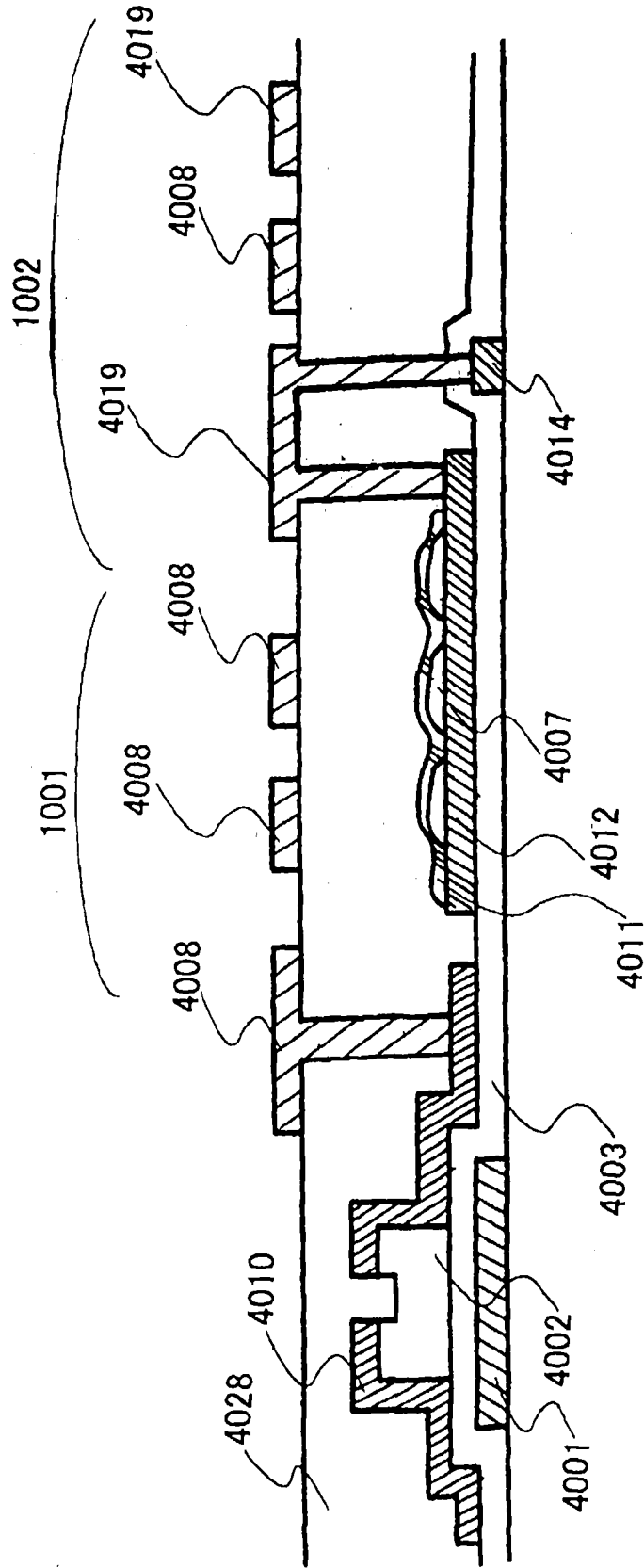


图 76

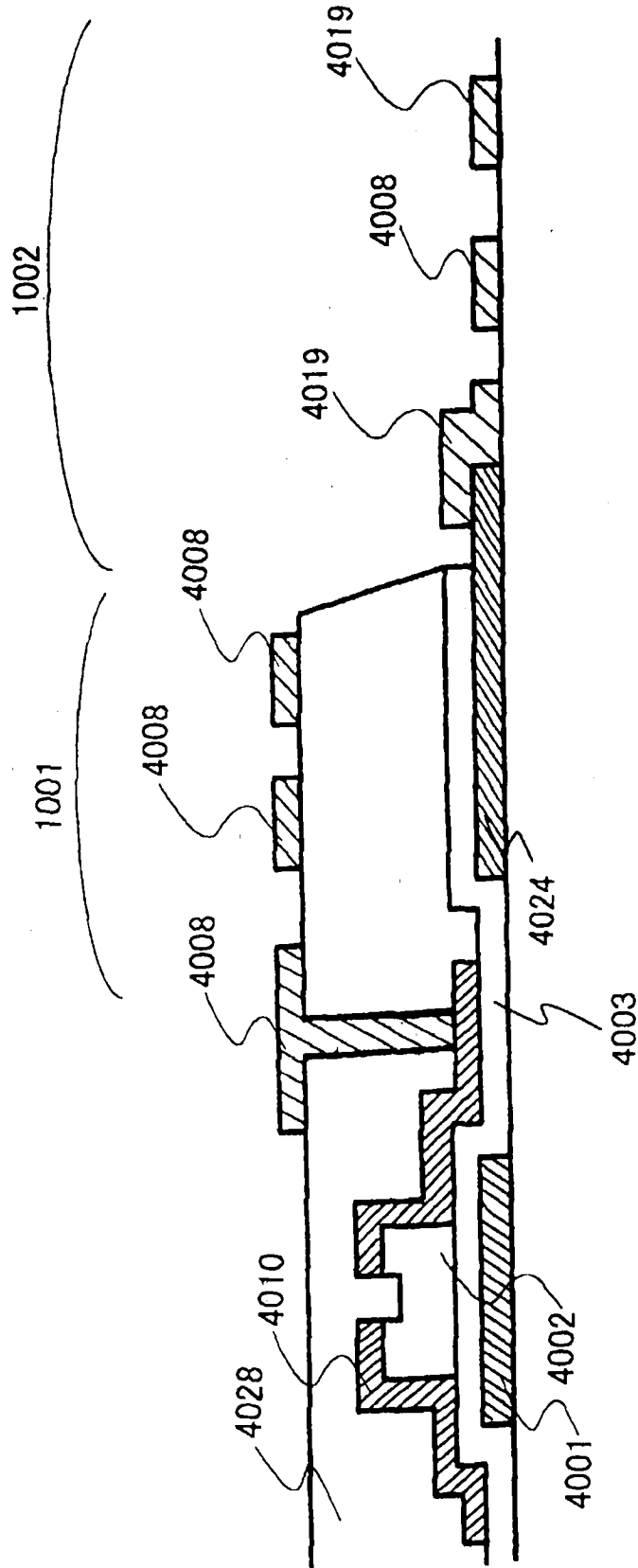


图 77

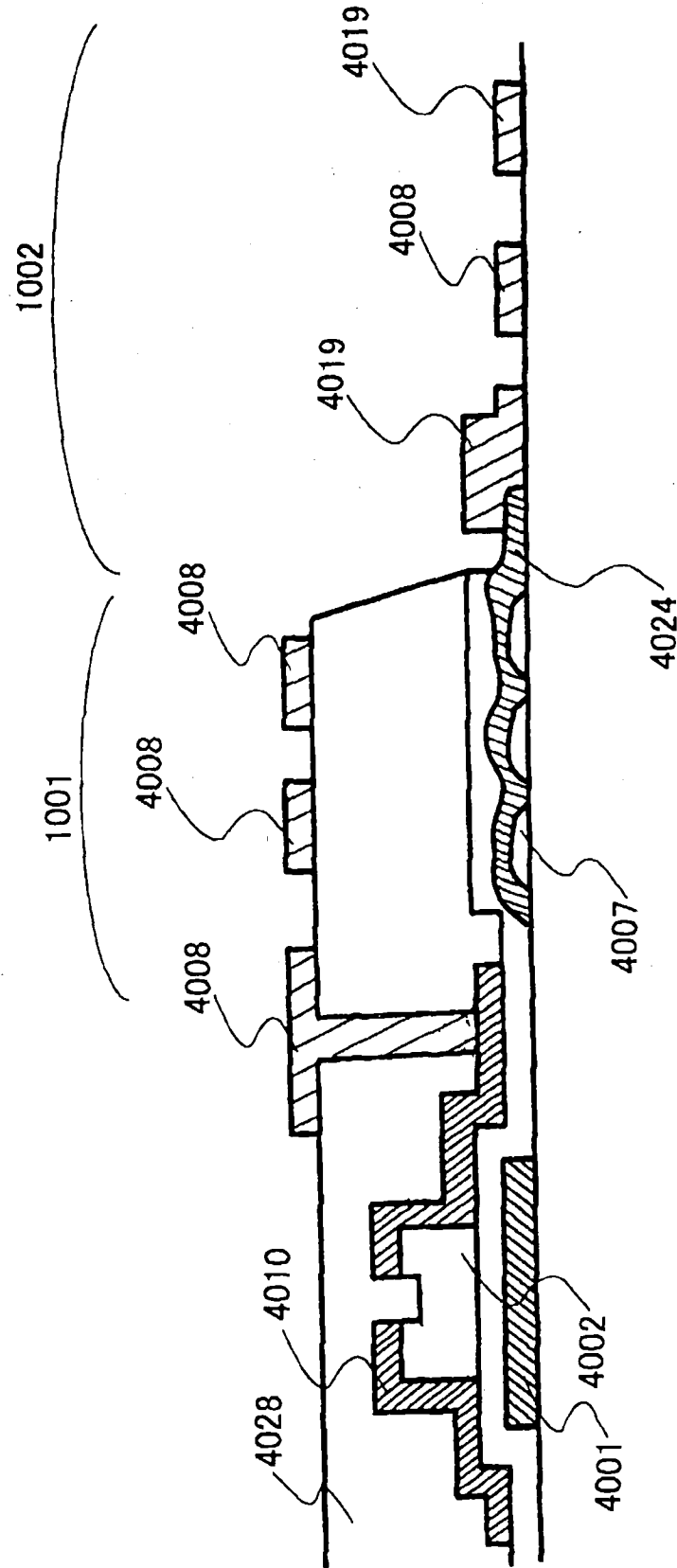


图 78

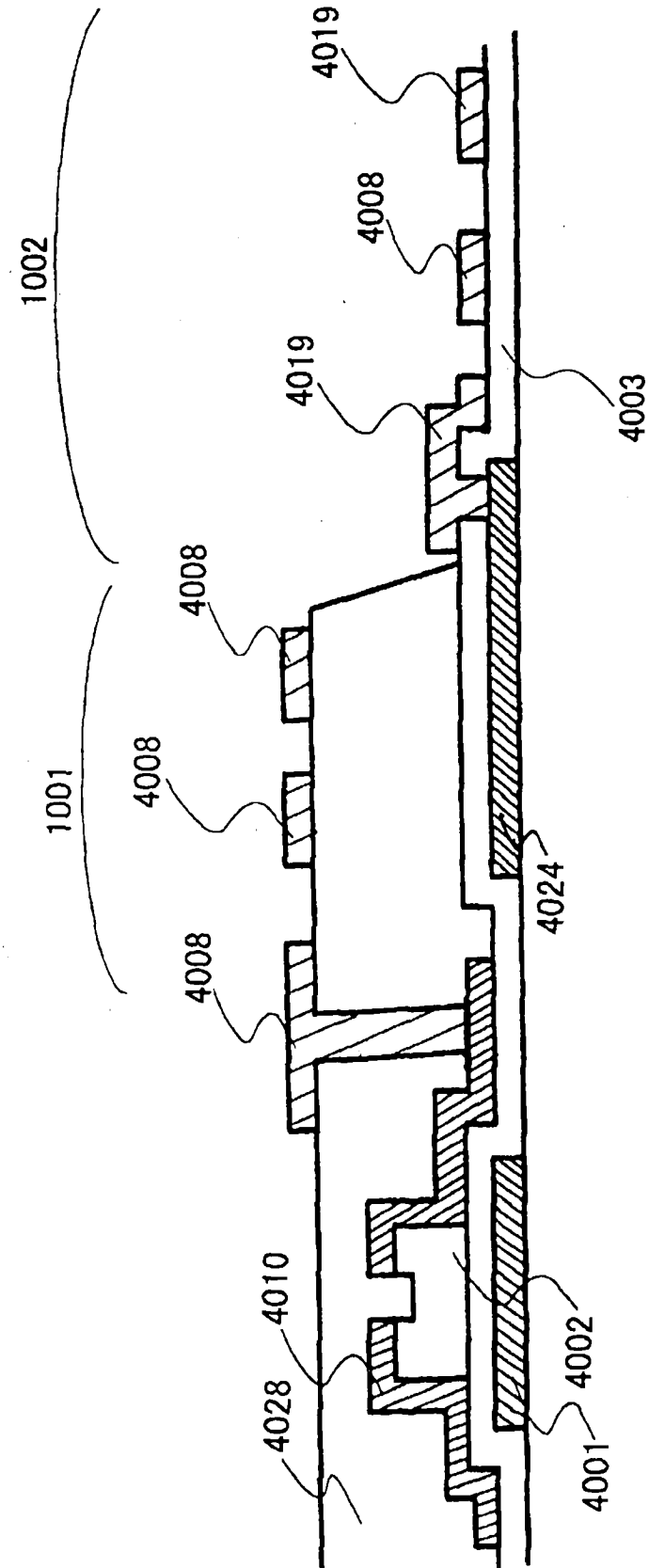


图 79

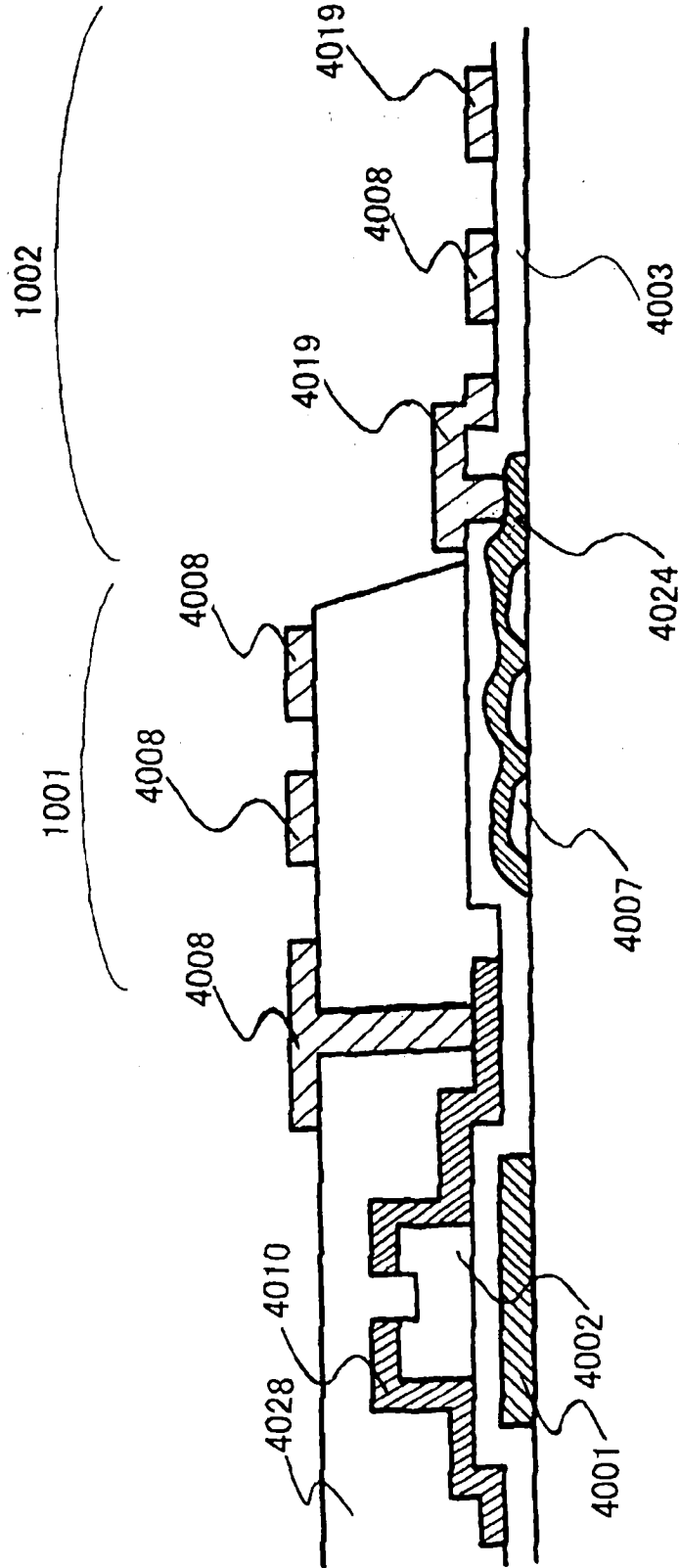


图 80

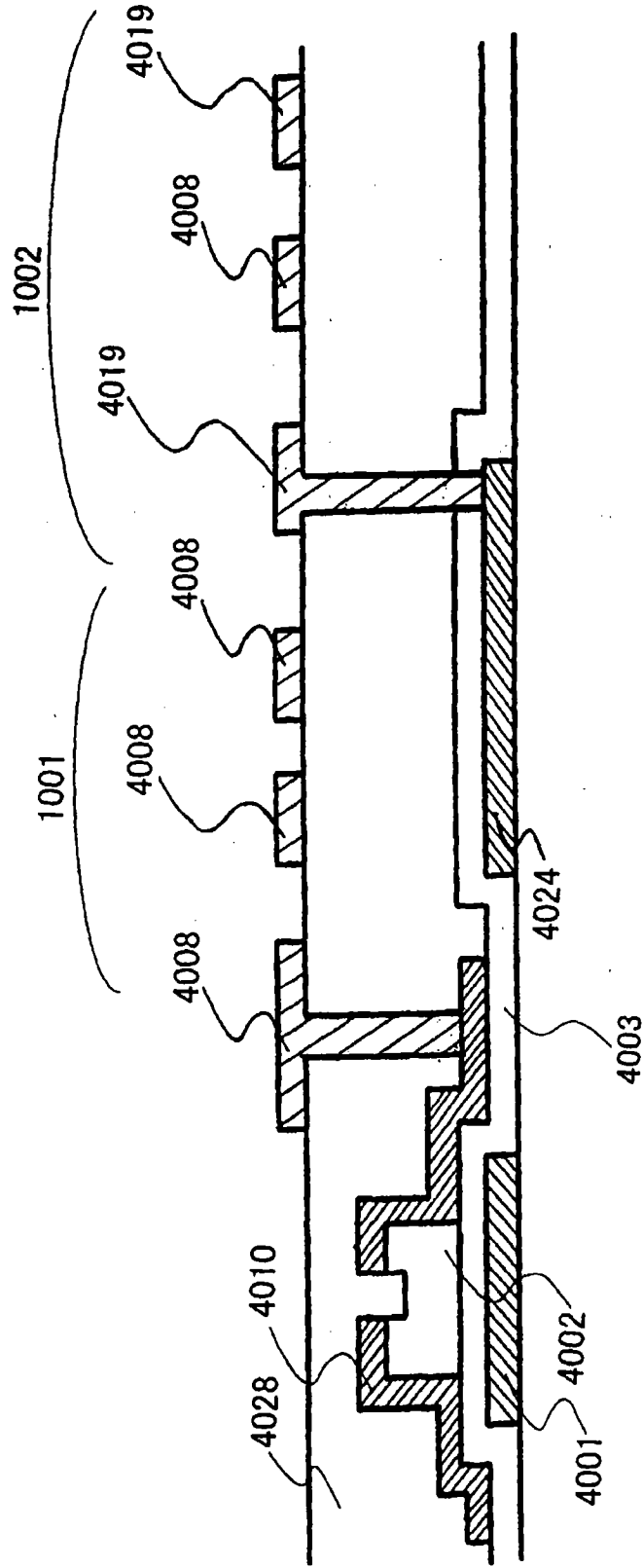


图 81

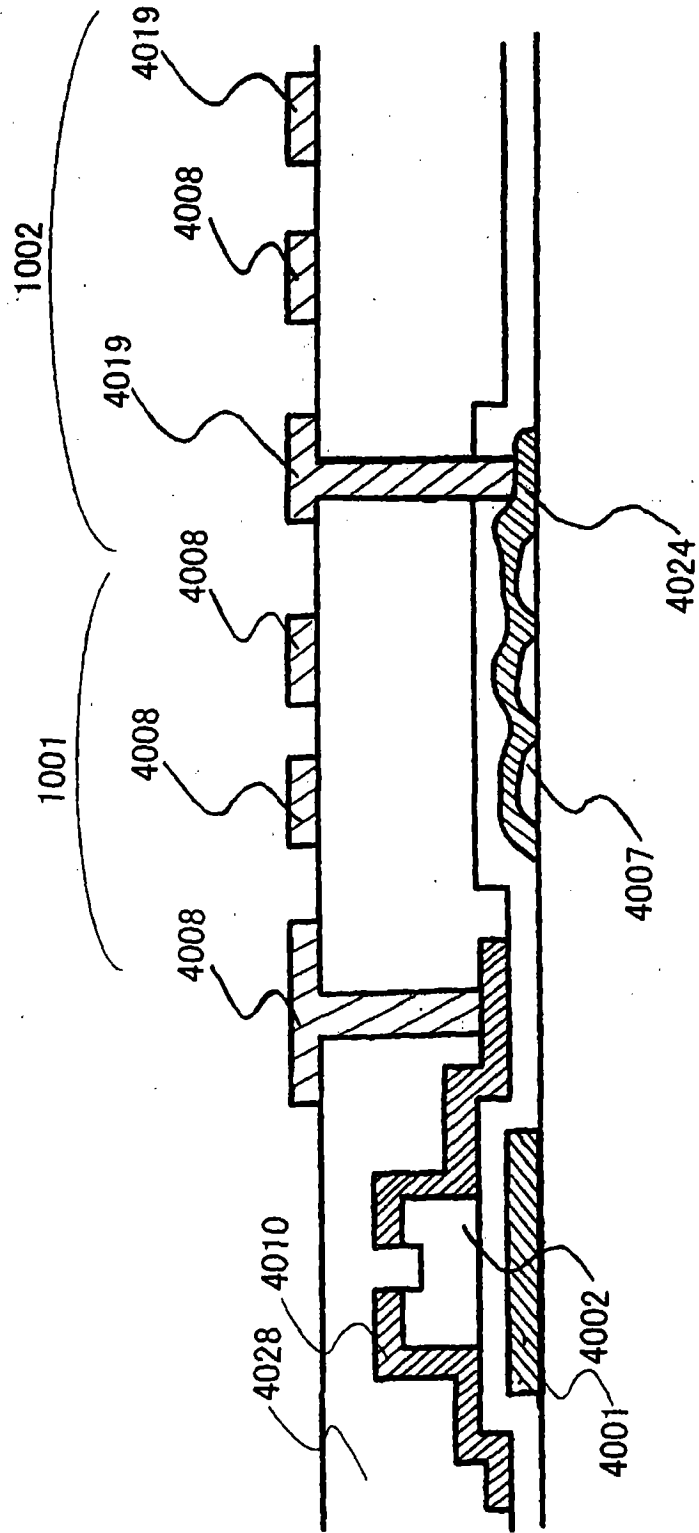


图 82

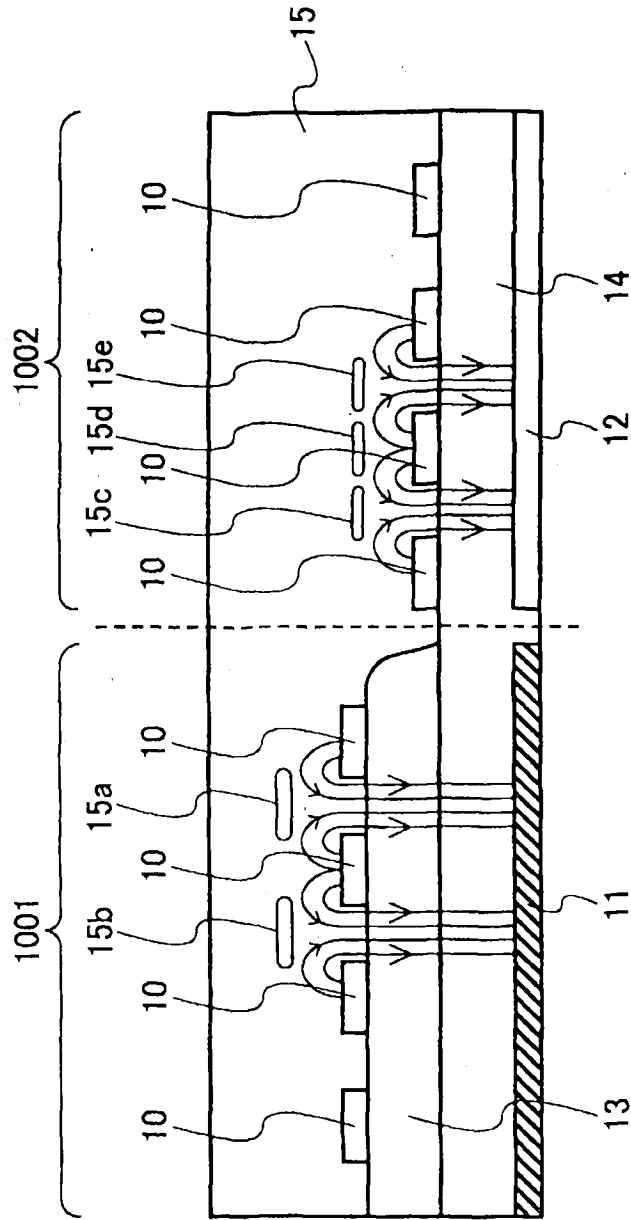


图 83

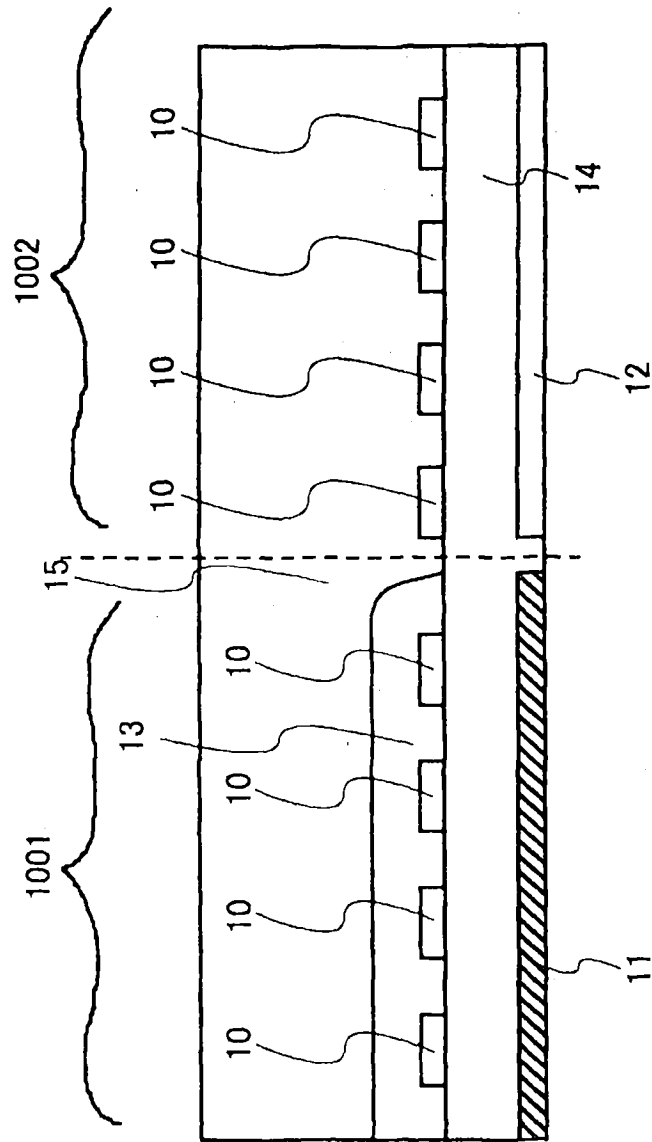


图 84

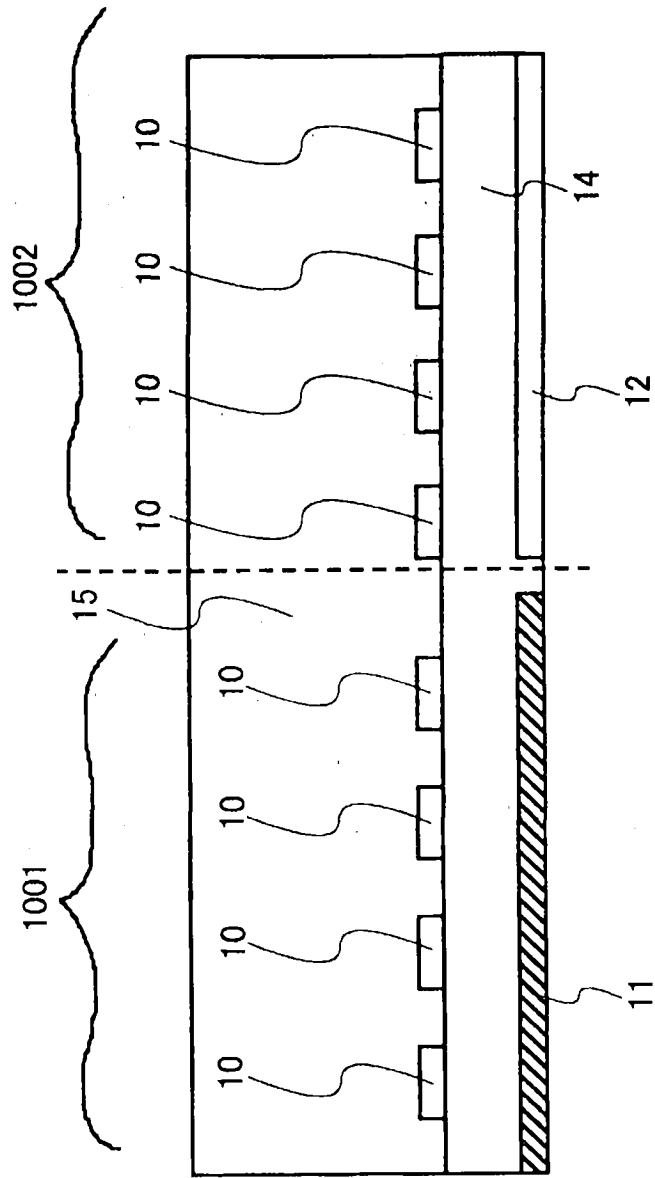


图 85

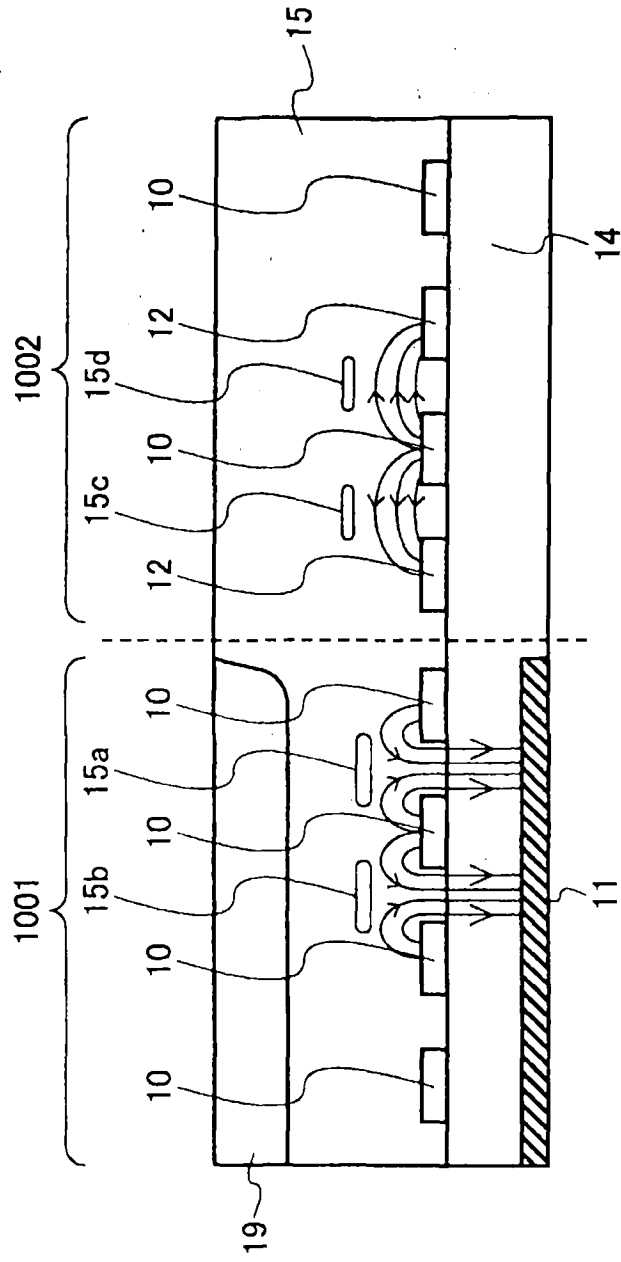


图 86

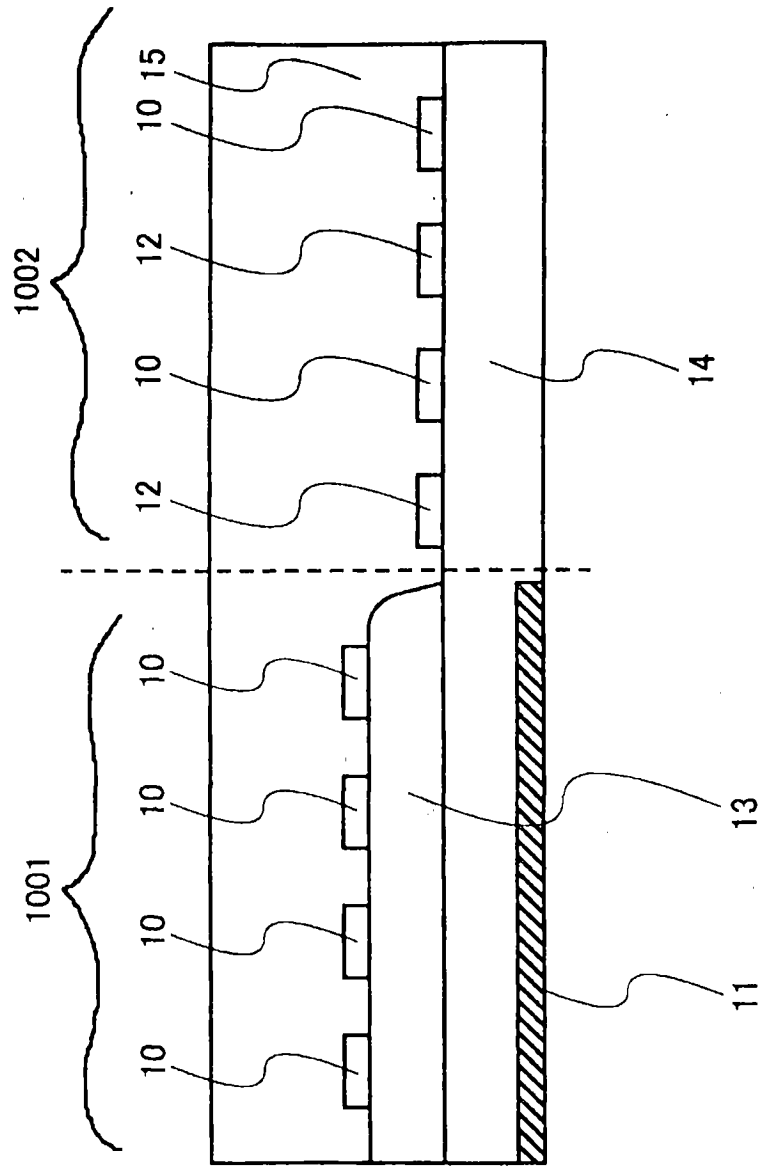


图 87

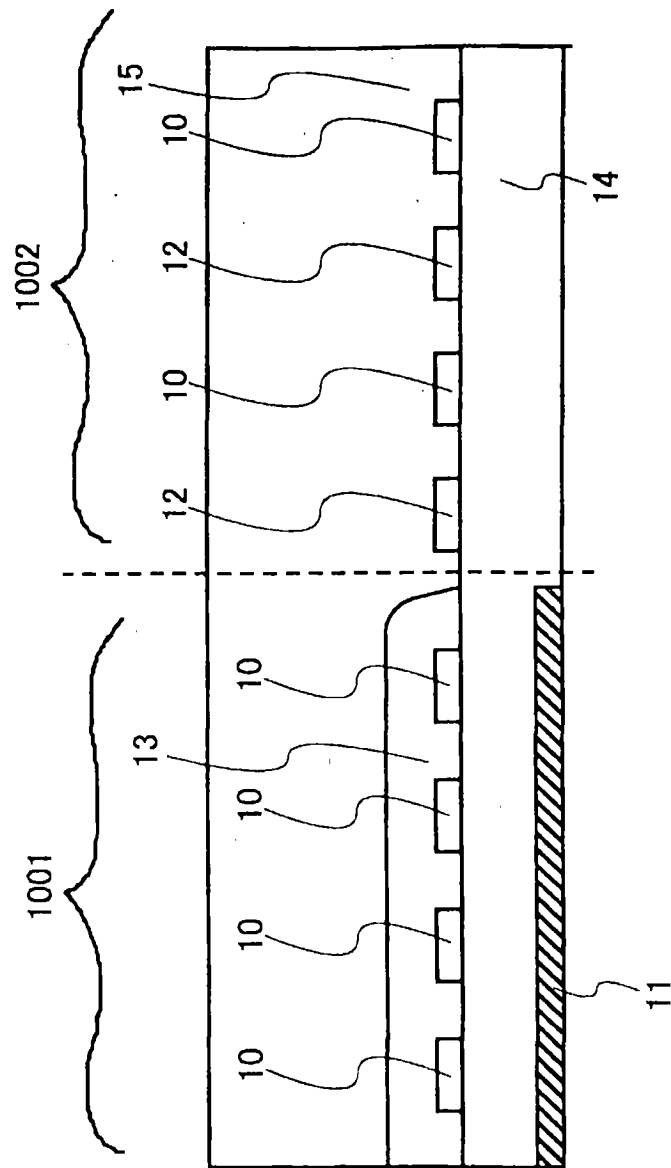


图 88

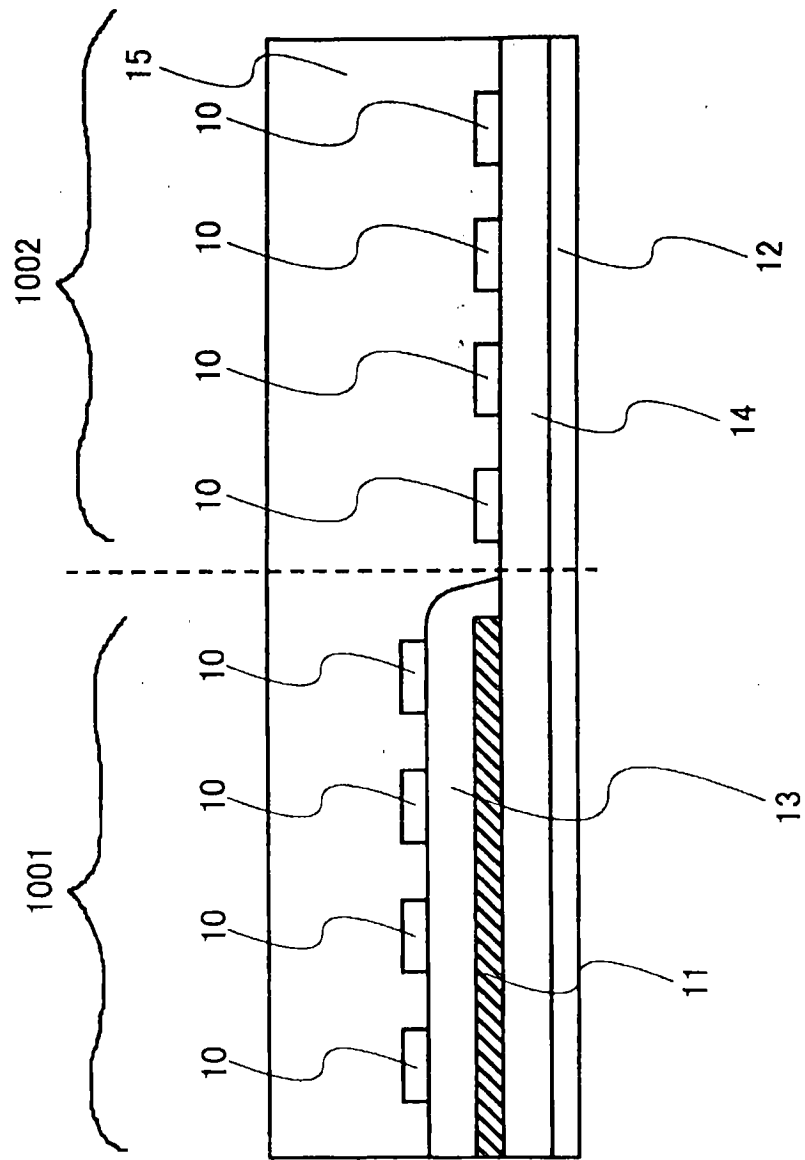


图 89

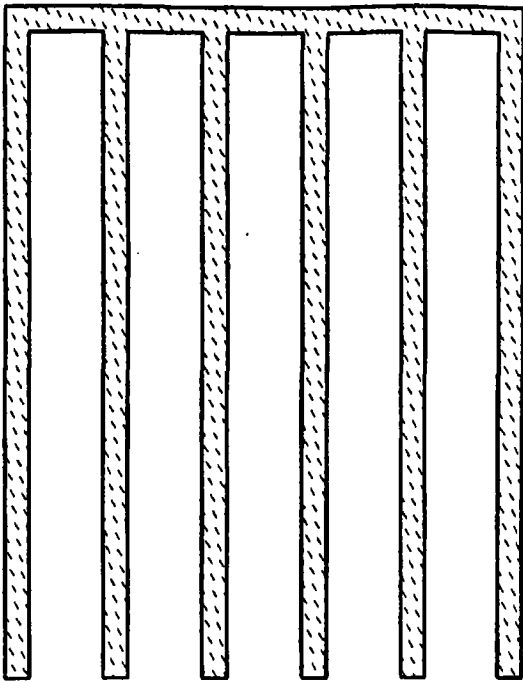


图 91B

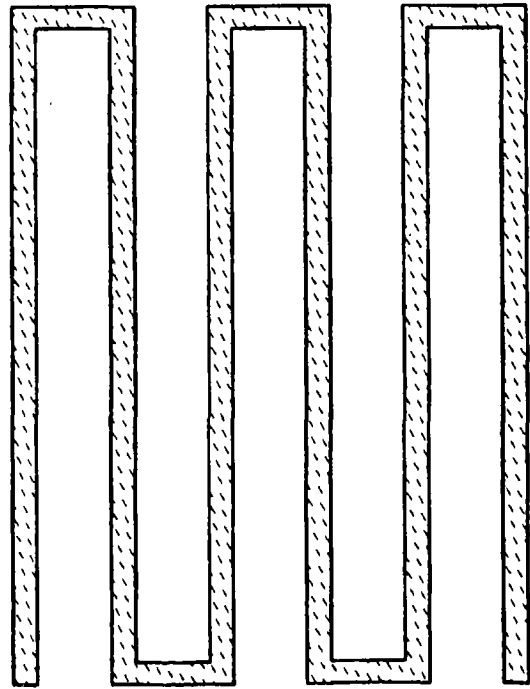


图 91C

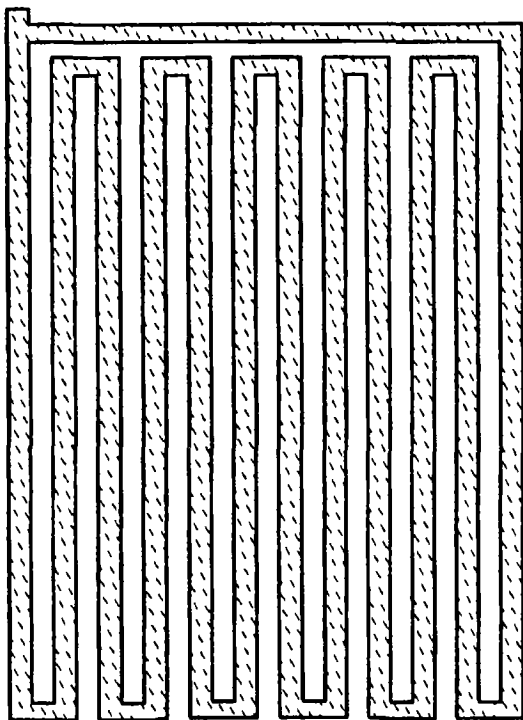


图 91D

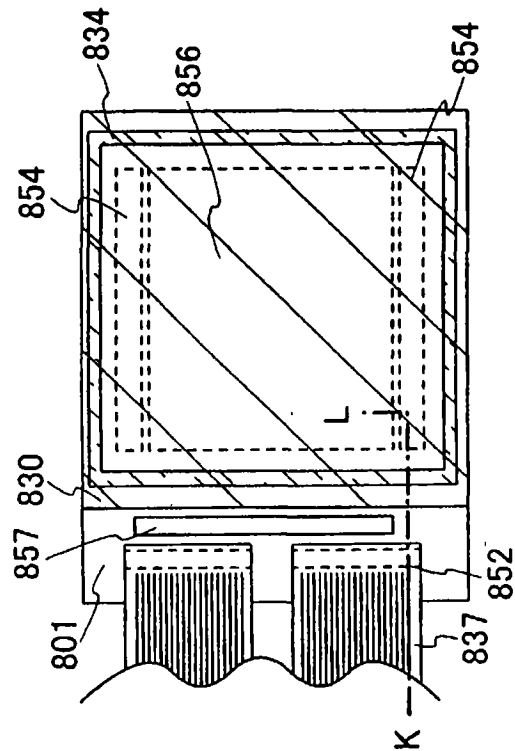


图 92A

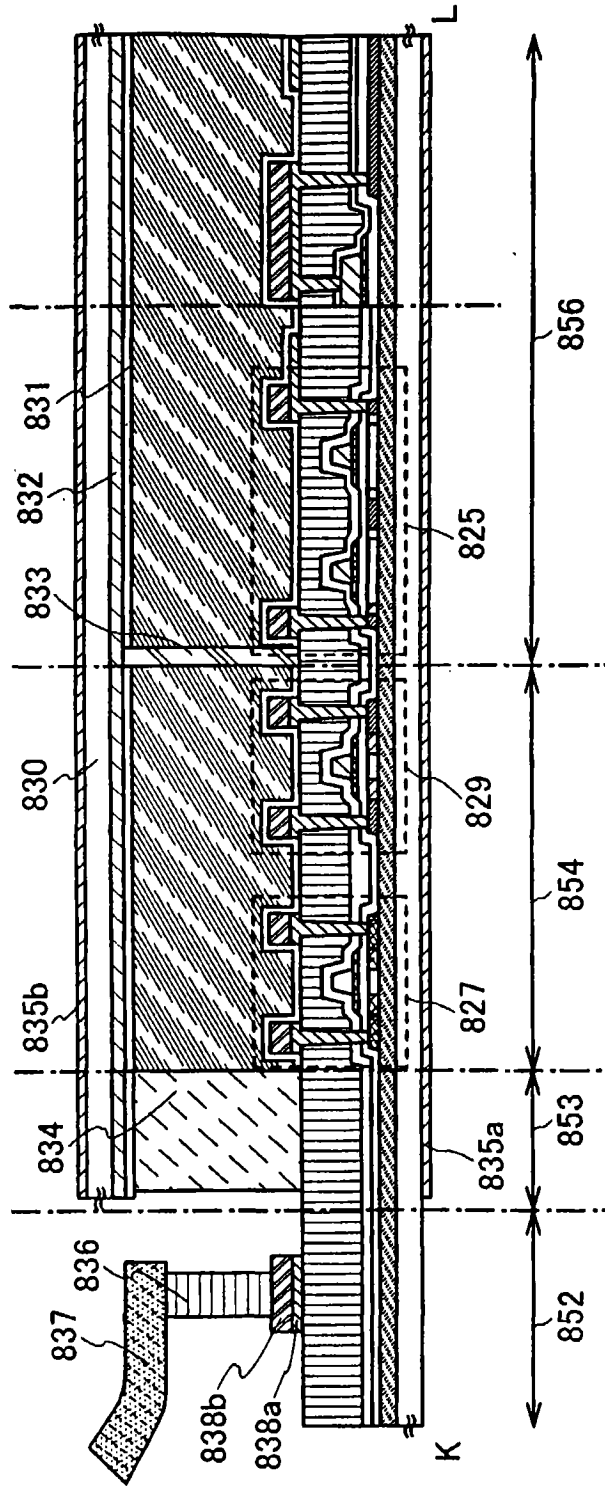


图 92B

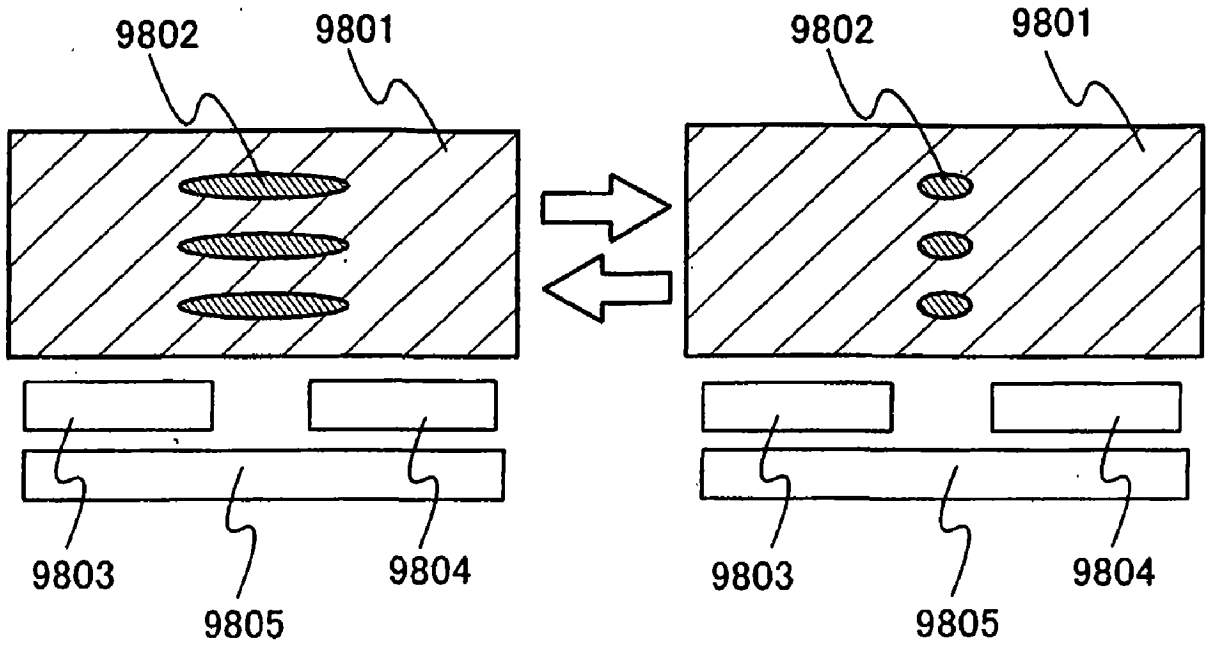


图 93A

图 93B

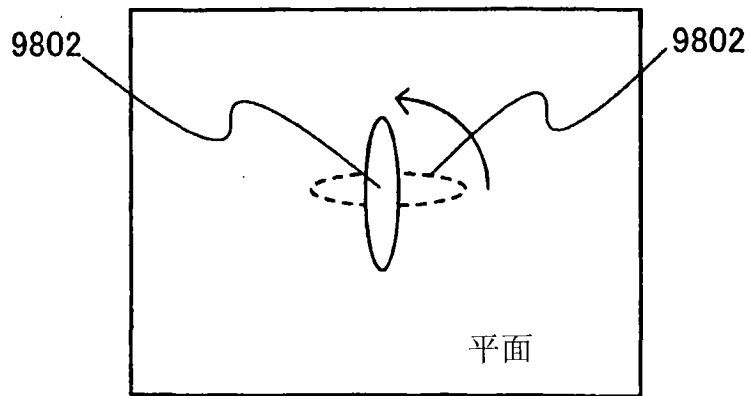


图 93C

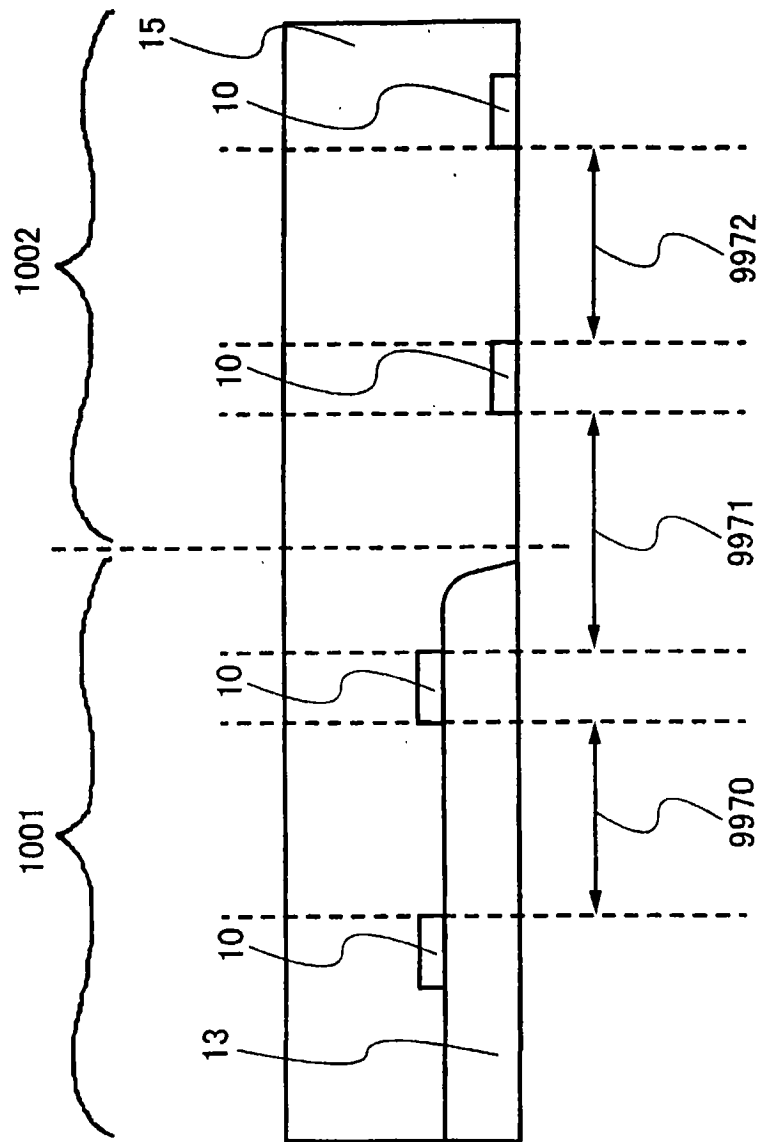


图 94

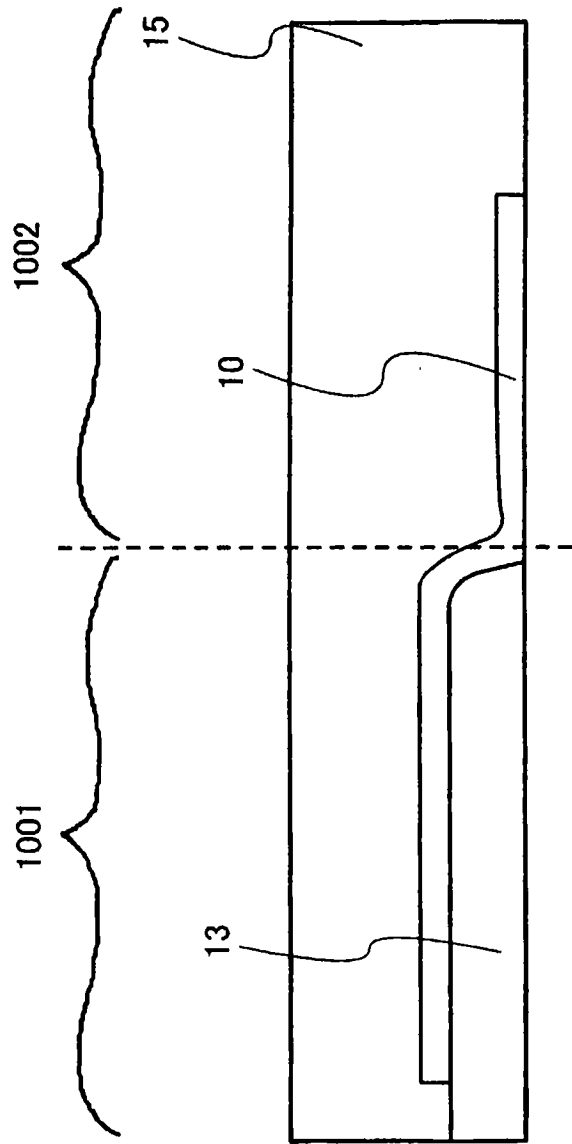


图 95

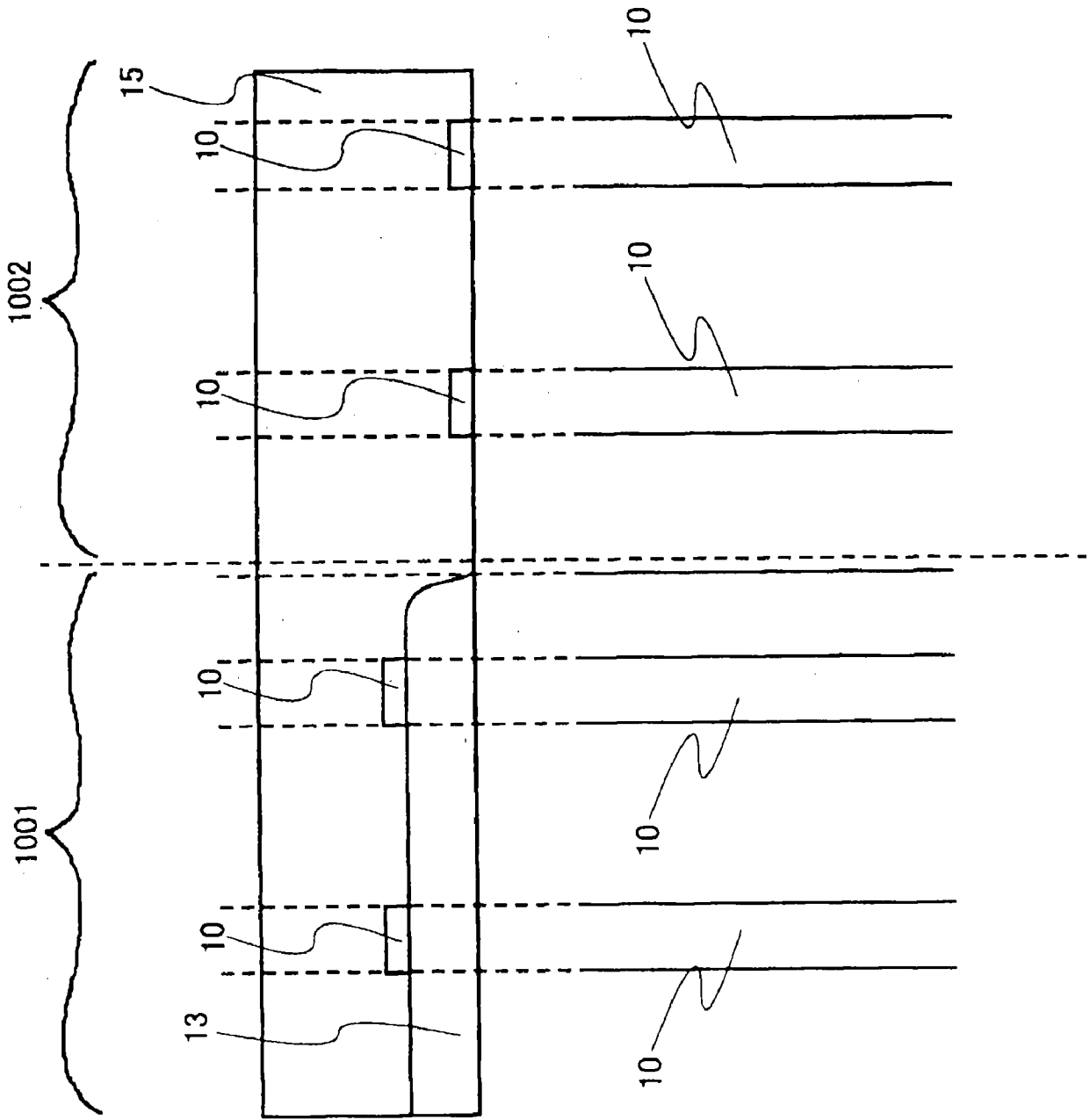


图 96A

图 96B

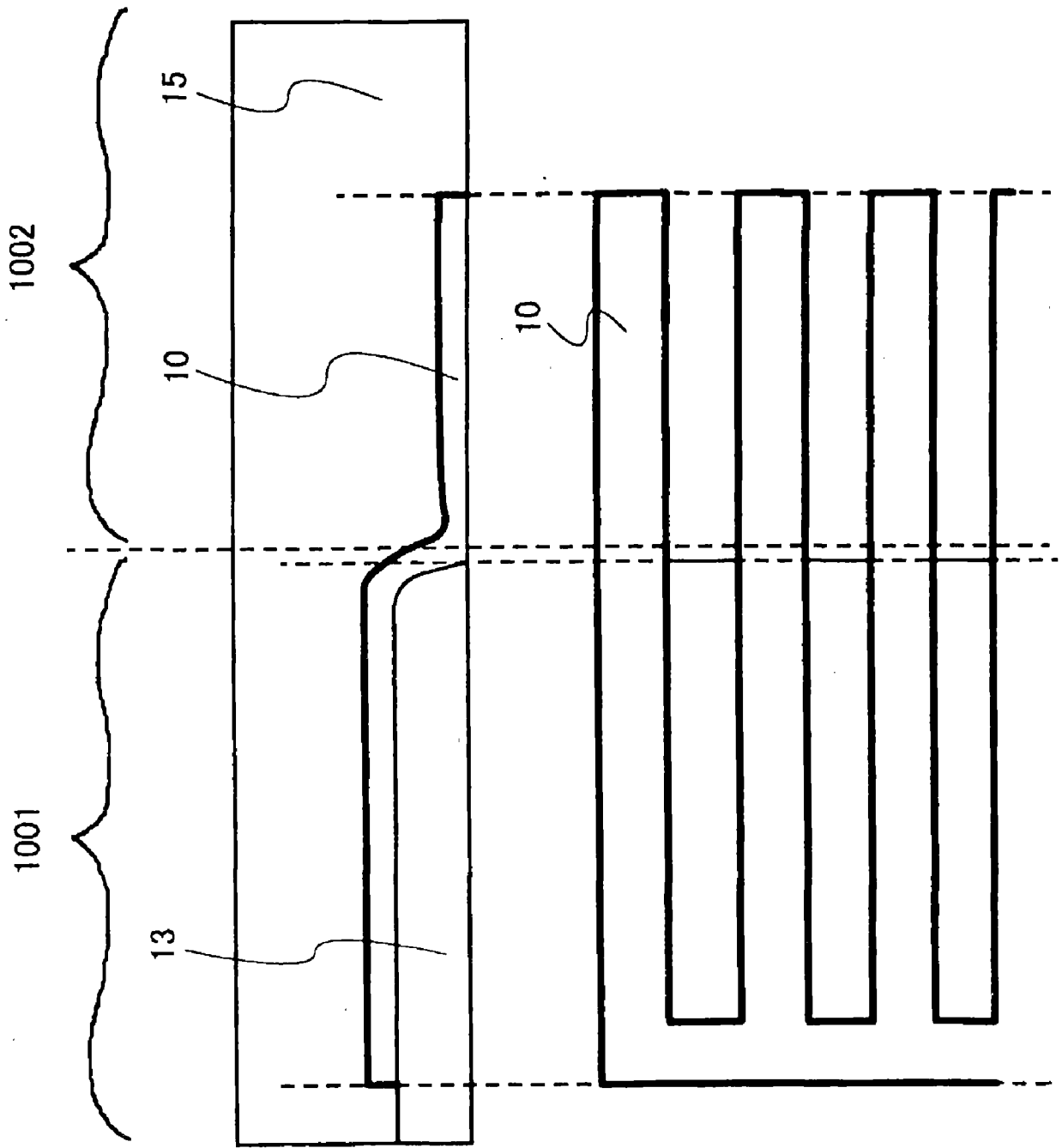


图 97A

图 97B