



(12) 实用新型专利

(10) 授权公告号 CN 202456352 U

(45) 授权公告日 2012. 10. 03

(21) 申请号 201220098545. 7

(22) 申请日 2012. 03. 09

(73) 专利权人 安徽理工大学

地址 232001 安徽省淮南市舜耕中路 168 号

(72) 发明人 王帅 焦忠 王成军

(51) Int. Cl.

A23P 1/02 (2006. 01)

A23L 1/10 (2006. 01)

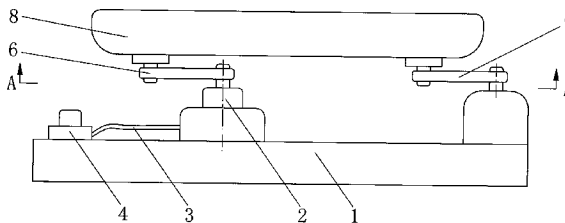
权利要求书 1 页 说明书 2 页 附图 2 页

(54) 实用新型名称

一种圆子制作辅助装置

(57) 摘要

本实用新型涉及一种圆子制作辅助装置,由底座、电机、电线、开关、电池、第一连杆、第二连杆和圆盘组成,底座中部设有电机座,底座的一端设有凸台,开关和电池位于底座的另一端;电机位于底座的电机座内,电机、开关和电池间通过电线连接;圆盘的底部对称设有左连接块和右连接块;第一连杆的一端与电机相连,其另一端与圆盘左连接块通过铰链连接;第二连杆的一端与底座凸台间通过铰链连接,其另一端与圆盘的右连接块通过铰链连接。本实用新型具有劳动强度小、成本较低、操作简单、效率高等优点,可使糯米圆子与淀粉充分接触,实现对糯米圆子定形的功能。



1. 一种圆子制作辅助装置,由底座、电机、电线、开关、电池、第一连杆、第二连杆和圆盘组成,其特征在于:所述的底座中部设有电机座,底座的一端设有凸台;开关和电池位于底座的另一端;电机位于底座的电机座内,电机、开关和电池间通过电线连接;圆盘的底部对称设有左连接块和右连接块;第一连杆的一端与电机相连,其另一端与圆盘左连接块通过铰链连接;第二连杆的一端与底座凸台间通过铰链连接,其另一端与圆盘的右连接块通过铰链连接,第一连杆与第二连杆平行、共面且长度相等。

2. 根据权利要求1所述的一种圆子制作辅助装置,其特征在于:所述的圆盘内对称设有圆形凸起。

一种圆子制作辅助装置

技术领域

[0001] 本实用新型涉及食品加工技术领域，具体地说是一种圆子制做辅助装置。

背景技术

[0002] 圆子是春节家宴招待亲友的一款美味佳肴，寓意着团团圆圆、美满幸福。圆子有糯米圆子、肉圆子和汤圆等许多种类，制作方法也不相同，尤其是糯米圆子，在制作时需要将搓成圆形的糯米圆子放进盛有淀粉的簸箕中，然后需要操作者摇晃簸箕，使糯米圆子在簸箕中滚动，淀粉即可粘在糯米圆子上并起到对圆子定形的作用。但是，这种方法不仅劳动强度大、效率低，还易造成操作者的腰部酸痛甚至扭伤。因此，迫切需要一种劳动强度小的、效率高的、操作简单的装置，即一种圆子制作辅助装置。

发明内容

[0003] 为了解决上述问题，本实用新型提供一种圆子制作辅助装置。

[0004] 本实用新型解决其技术问题所采用的技术方案是：一种圆子制作辅助装置，由底座、电机、电线、开关、电池、第一连杆、第二连杆和圆盘组成，底座中部设有电机座，底座的一端设有凸台，开关和电池位于底座的另一端；电机位于底座的电机座内，电机、开关和电池间通过电线连接；圆盘的底部对称设有左连接块和右连接块，圆盘内对称设有圆形凸起，圆盘的圆形凸起可限制圆盘内淀粉的活动空间，使糯米圆子在滚动时能够充分的与淀粉接触，实现对糯米圆子定形的功能；第一连杆的一端与电机相连，其另一端与圆盘左连接块通过铰链连接；第二连杆的一端与底座凸台间通过铰链连接，其另一端与圆盘的右连接块通过铰链连接，第一连杆与第二连杆平行、共面且长度相等，这样可构成平行四边形，使圆盘能够在平面内作圆周运动。通过本装置可使糯米圆子与淀粉充分接触，实现对糯米圆子定形的功能。

[0005] 本实用新型的有益效果是：一种圆子制作辅助装置具有劳动强度小、成本较低、操作简单、效率高等优点，可使糯米圆子与淀粉充分接触，实现对糯米圆子定形的功能。

附图说明

[0006] 下面结合附图和实施例对本实用新型进一步说明。

[0007] 图 1 是本实用新型的主视图；

[0008] 图 2 是本实用新型的俯视图；

[0009] 图 3 是图 1 的 A-A 截面图；

[0010] 图 4 是本实用新型的机构运动简图。

[0011] 图中 1、底座，2、电机，3、电线，4、开关，5、电池，6、第一连杆，7、第二连杆，8、圆盘。

具体实施方式

[0012] 为了使本实用新型实现的技术手段、创作特征、达成目的与功效易于明白了解，下

面结合具体实施例和图示,进一步阐述本实用新型。

[0013] 如图 1 和图 2 所示,一种圆子制作辅助装置,由底座 1、电机 2、电线 3、开关 4、电池 5、第一连杆 6、第二连杆 7 和圆盘 8 组成,底座 1 中部设有电机座,底座 1 的一端设有凸台,开关 4 和电池 5 位于底座 1 的另一端;电机 2 位于底座 1 的电机座内,电机 2、开关 4 和电池 5 间通过电线 3 连接;圆盘 8 的底部对称设有左连接块和右连接块,圆盘 8 内对称设有圆形凸起,圆盘 8 的圆形凸起可限制圆盘 8 内淀粉的活动空间,使糯米圆子在滚动时能够充分的与淀粉接触,实现对糯米圆子定形的功能;第一连杆 6 的一端与电机 2 相连,其另一端与圆盘 8 左连接块通过铰链连接;第二连杆 7 的一端与底座 1 凸台间通过铰链连接,其另一端与圆盘 8 的右连接块通过铰链连接,第一连杆 6 与第二连杆 7 平行、共面且长度相等,这样可构成平行四边形,使圆盘 8 能够在平面内作圆周运动。通过本装置可使糯米圆子与淀粉充分接触,实现对糯米圆子定形的功能。

[0014] 工作时,操作人员先在圆盘内洒上淀粉,启动开关,电机即驱动第一连杆转动,通过第一连杆带动圆盘,使圆盘带动第二连杆一起转动,圆盘即可在平面内作圆周运动。然后,操作人员可将搓成圆形的糯米圆子放入圆盘中,通过圆盘的圆周运动带动圆盘内糯米圆子在淀粉上滚动,使糯米圆子与淀粉充分的接触,实现对糯米圆子定形的功能;当糯米圆子定型完成时,即可关闭开关将糯米圆子取出。

[0015] 以上显示和描述了本实用新型的基本原理、主要特征和优点。本行业的技术人员应该了解,本实用新型不受上述实施例的限制,上述实施例和说明书中描述的只是本实用新型的原理,在不脱离本实用新型精神和范围的前提下,本实用新型还会有各种变化和改进,这些变化和进步都落入要求保护的本实用新型范围内。本实用新型要求保护范围由所附的权利要求书及其等效物界定。

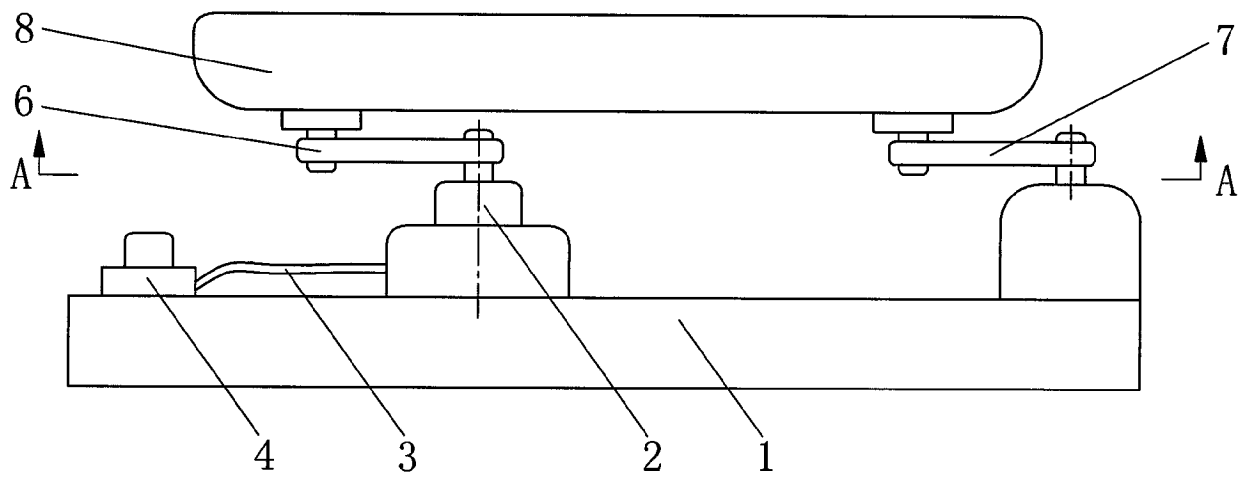


图 1

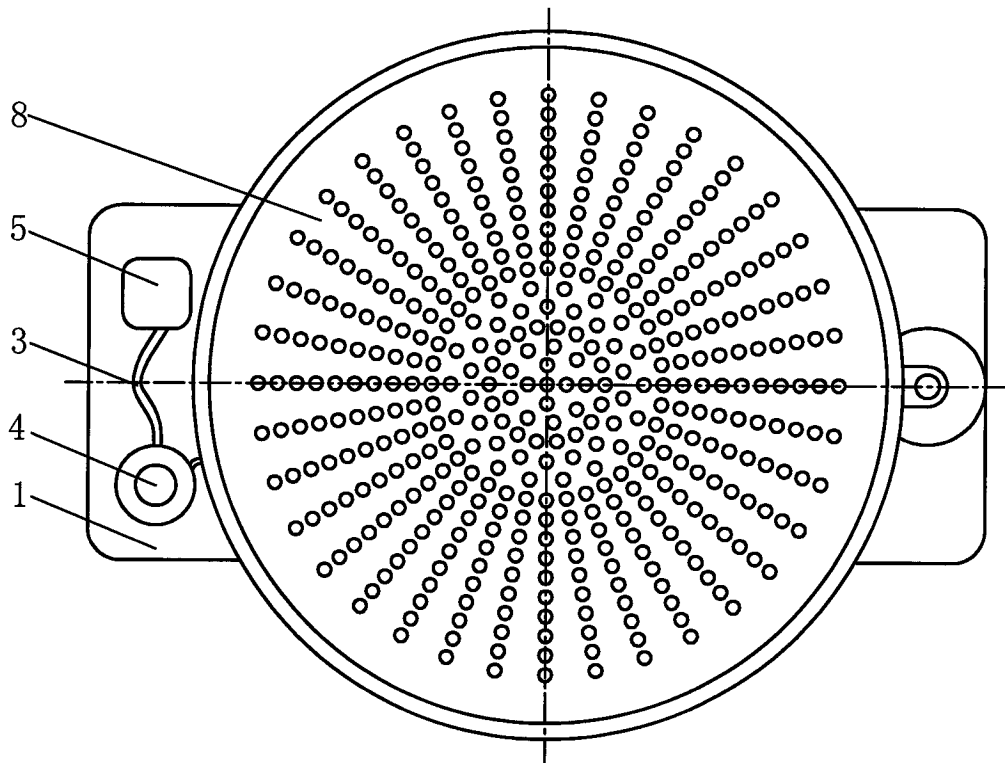


图 2

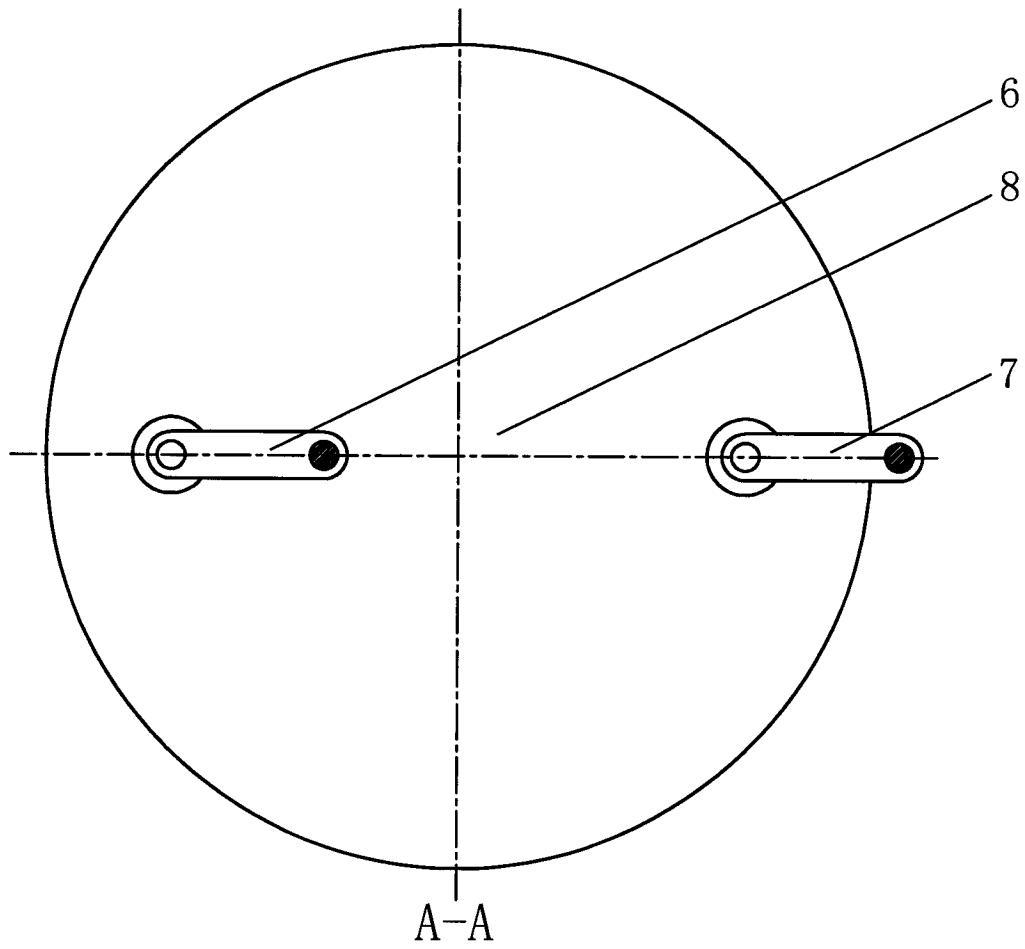


图 3

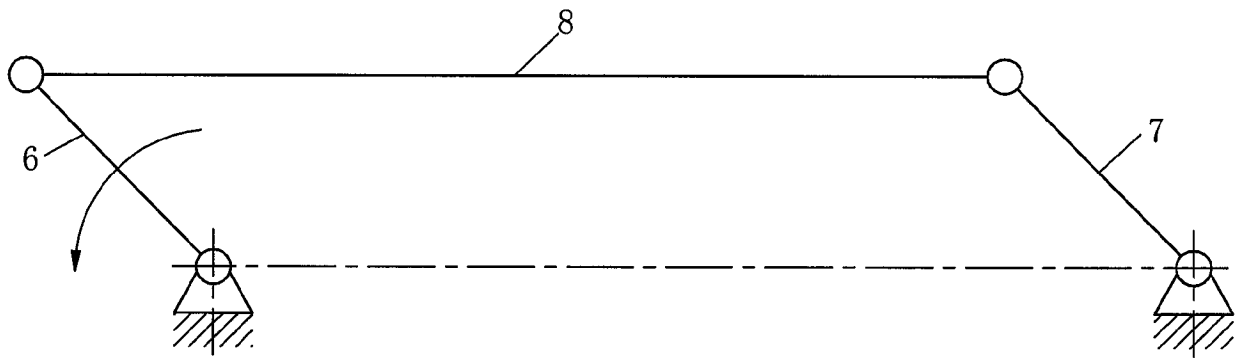


图 4