

RZECZPOSPOLITA  
POLSKA



Urząd Patentowy  
Rzeczypospolitej Polskiej

(12) **OPIS PATENTOWY**

(19) **PL**

(11) **234215**

(13) **B1**

(21) Numer zgłoszenia: **422509**

(51) Int.Cl.

**F24D 3/18 (2006.01)**

(22) Data zgłoszenia: **09.08.2017**

(54)

**Hybrydowy kocioł pelletowy z powietrzną pompą ciepła**

(43) Zgłoszenie ogłoszono:

**11.02.2019 BUP 04/19**

(73) Uprawniony z patentu:

**BUTRYM WOJCIECH, Karlino, PL**

(45) O udzieleniu patentu ogłoszono:

**31.01.2020 WUP 01/20**

(72) Twórca(y) wynalazku:

**WOJCIECH BUTRYM, Karlino, PL**

**PL 234215 B1**

## Opis wynalazku

Przedmiotem wynalazku jest hybrydowy kocioł pelletowy z powietrzną pompą ciepła umożliwiającą korzystanie z energii powstałej w procesie spalania biomasy, w postaci pelletu oraz energii aero-termalnej pozyskiwanej przez pompę, ciepła z powietrza, stosowany do instalacji centralnego ogrzewania i wytwarzania ciepłej wody użytkowej.

Znane dotychczas kotły na biomasę zasilane pelletem stosowane do instalacji centralnego ogrzewania i wytwarzania ciepłej wody użytkowej wymagają stałego zasilenia paliwem w postaci pelletu, zarówno w sezonie grzewczym jak i w okresie poza sezonem grzewczym, w którym zabezpieczają potrzeby ciepłej wody użytkowej.

Wadą tych rozwiązań jest uzależnienie od całorocznych dostaw paliwa oraz całorocznej, eksploatacji palnika, który podczas cyklu swojej pracy emituje nieustannie CO<sub>2</sub> a także wymaga bezpośredniej obsługi zarówno w okresie grzewczym, w którym zasila instalacje centralnego ogrzewania i instalacje ciepłej wody użytkowej jak i poza okresem grzewczym, gdyż instalacja ciepłej wody użytkowej wymaga całorocznego cyklu pracy kotła.

Istotą wynalazku jest wyposażenie kotła na biomasę zasilanego pelletem w powietrzną pompę ciepła, wewnętrzny zasobnik ciepłej wody użytkowej oraz wspólny moduł sterowania, podzespoły te tworzą jedno urządzenie o wspólnej ramie i osłonięte jedną obudową stanowiąc jednolitą zwartą bryłę.

W sezonie grzewczym hybrydowy kocioł pracuje w trybie spalania biomasy w celu zasilania instalacji centralnego ogrzewania i wytwarzania ciepłej wody użytkowej. Poza okresem grzewczym automatyka przełącza kocioł w tryb pompy ciepła, która odpowiada za produkcję ciepłej wody użytkowej bez potrzeby spalania pelletu i zbędnego emitowania CO<sub>2</sub> do atmosfery. Tryb pompy ciepła jest trybem bezemisyjnym i bezobsługowym gdyż nie wymaga czynności eksploatacyjnych związanych z dostarczeniem paliwa oraz usunięciem popiołów.

Przedmiot wynalazku jest przedstawiony w przykładzie wykonania na rysunku, na którym fig. 1 przedstawia schematyczny przekrój hybrydowego kotła pelletowego z powietrzną pompą ciepła, natomiast fig. 2 przedstawia przykładowy schemat połączenia wynalazku z instalacji centralnego ogrzewania (21) i instalacji ciepłej wody użytkowej (20). Hybrydowy kocioł pelletowy z powietrzną pompą ciepła zawiera: powietrzną pompę ciepła (1), króciec ciepłej wody użytkowej (2), zasobnik ciepłej wody użytkowej (3), węzownicę pompy ciepła (4), węzownicę kotła pelletowego (5), króciec zimnej wody (6), komorę spalania (7), system dystrybucji pelletu (8), króciec powrotny centralnego ogrzewania (9), króciec zasilania centralnego ogrzewania (10), wymiennik ciepła (11), zasobnik na biomasę (12), przewód spalinowy (13), klapę załadunkową (14), moduł sterowania (15), czujniki temperatury (16), wyrzutnia powietrza (17), czerpnię powietrza (18), obudowę (19).

Przedstawione rozwiązanie umożliwia korzystanie z dwóch odnawialnych źródeł energii za pośrednictwem jednego urządzenia. Moduł sterowania poza sezonem grzewczym przestawia kocioł w tryb pompy ciepła co powoduje zmniejszenie emisji CO<sub>2</sub> oraz wyeliminowanie konieczności obsługi eksploatacyjnej w tym okresie.

## Zastrzeżenia patentowe

1. Hybrydowy kocioł pelletowy z powietrzną pompą ciepła składający się z powietrznej pompy ciepła, wymiennika ciepła, przewodu odprowadzenia spalin, komory spalania biomasy wraz z palnikiem na pellet, zasobnika ciepłej wody, zasobnika na biomasę, czerpni i wyrzutni powietrza oraz moduł sterowania **znamienny tym**, że jest budowy jednolitej, zwartej w jedną bryłę stanowiąc z następujących elementów: komory spalania (7), zasobnika na biomasę (12), zasobnika ciepłej wody użytkowej (3) oraz powietrznej pompy ciepła (1) jedno urządzenie będące hybrydą wykorzystując do zasilania dwa oddzielne źródła energii zaliczane zgodnie z nomenklaturą Urzędu Regulacji Energii do odnawialnych źródeł energii.
2. Hybrydowy kocioł pelletowy z powietrzną pompą ciepła według zastrz. 1, **znamienny tym**, że posiada wspólny moduł sterowania (15) dla pompy ciepła (1) jak i kotła na pellet wyposażony w zewnętrzne czujniki temperatury (16), moduł sterowania (15) jest jednolitą częścią obudowy urządzenia i steruje trybami pracy hybrydy przełączając źródło zasilania pomiędzy biomasą a energią aero-termalną w zależności od zadanych przez użytkownika parametrów grzewczych oraz temperatury zewnętrznej otoczenia.

Rysunki

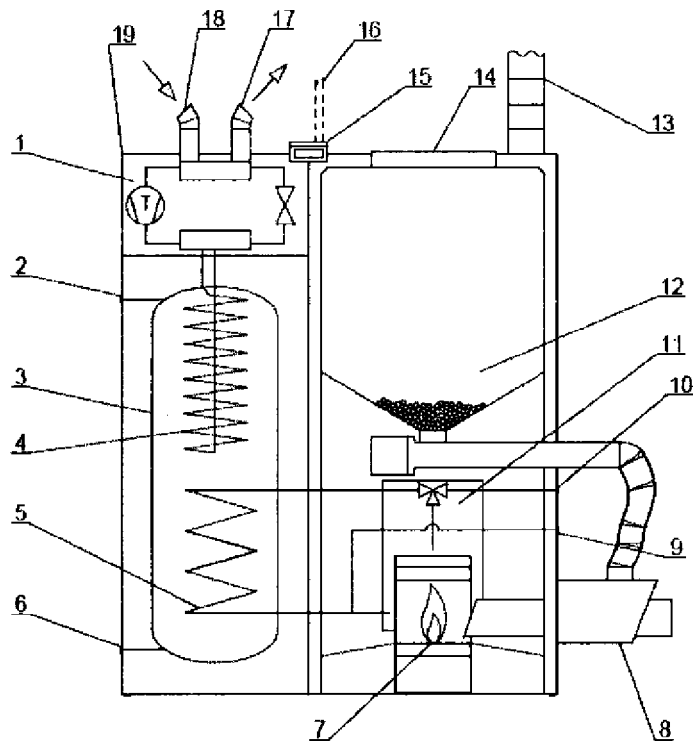


Fig. 1

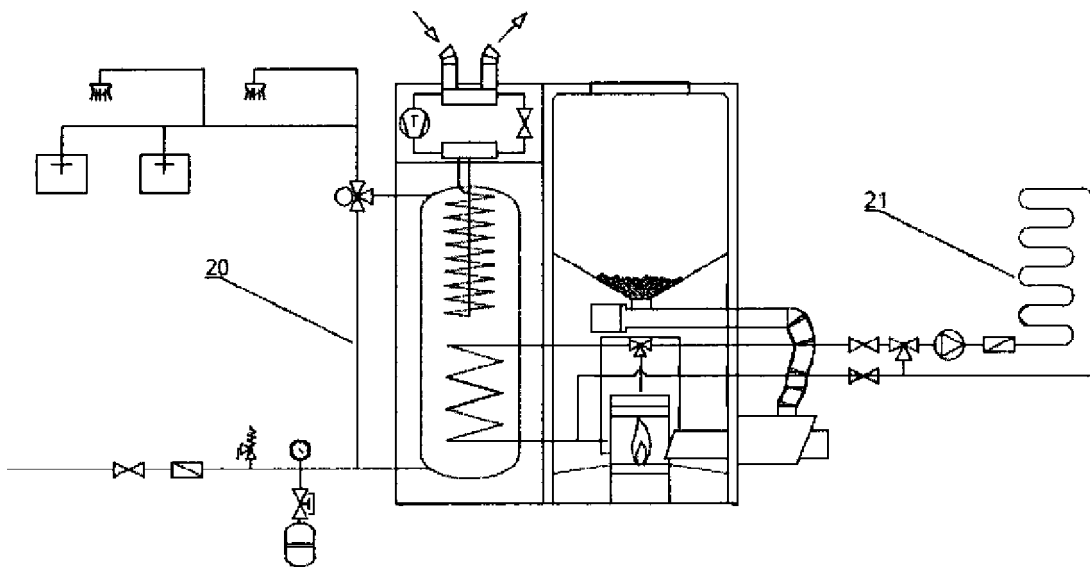


Fig. 2