

RZECZPOSPOLITA
POLSKA



Urząd Patentowy
Rzeczypospolitej Polskiej

(12)

OPIS OCHRONNY WZORU PRZEMYSŁOWEGO

(19) **PL** (11) **5586**

(21) Numer zgłoszenia: **2474**

(22) Data zgłoszenia: **12.02.2003**

(51) Klasyfikacja:
07-01

(54)

Zestaw kubków i ich dodatkowe wyposażenie funkcjonalno-dekoracyjne

(30) Pierwszeństwo:

12.08.2002 (DE) 402068149

(45) O udzieleniu prawa z rejestracji ogłoszono:

31.08.2004 WUP 08/2004

(73) Uprawniony z rejestracji wzoru przemysłowego:

**Merz & Krell GmbH & Co. KGaA,
Gross-Bieberau, (DE)**

(72) Twórca(y) wzoru przemysłowego:

Schmidt Michael, Stuttgart, (DE)

PL 5586

Nr Rp. 5586
Klasa 07-01

Merz & Krell GmbH & Co. KGaA
Gross-Bieberau, Niemcy

Twórcy wzoru przemysłowego: Michael Schmidt

Zestaw kubków z elementami funkcjonalno-dekoracyjnymi

Pierwszeństwo: 12 sierpnia 2002 r.

Prawo z rejestracji wzoru przemysłowego trwa od dnia: 12 lutego 2003 r.

Przedmiotem wzoru przemysłowego jest zestaw kubków z elementami funkcjonalno-dekoracyjnymi, przeznaczony do codziennego użytku w gospodarstwie domowym.

Istotę wzoru przemysłowego stanowi nowa postać przedmiotu o indywidualnym charakterze. Nowość i oryginalność zestawu kubków według wzoru przemysłowego w odniesieniu do znanych rozwiązań przejawia się w układzie linii, konturów, kształcie, kolorystyce, materiale i jego strukturze.

Przedmiot wzoru przemysłowego jest uwidoczniony na fotografiach i na rysunku zbiorczym.

Poszczególne fotografie przedstawiają:

fig. 1 – kubek gładki

fig. 2 – kubek z uchwytem w widoku perspektywicznym

fig. 3 – kubek z uchwytem w widoku boku

fig. 4 – uchwyt kubka z fig. 2 i fig. 3 w powiększeniu

fig. 5 – uchwyt nakładany na kubek gładki w widoku perspektywicznym z zewnątrz

fig. 6 – uchwyt z fig. 5 w widoku perspektywicznym od wewnątrz

fig. 7 – kubek gładki z nałożonym uchwytem i prętem do mieszania w widoku perspektywicznym

fig. 8 – kubek z fig. 7 w widoku z boku

fig. 9 – nakładka na uchwyt kubka z fig. 2 w widoku perspektywicznym od środka

fig. 10 – nakładka z fig. 9 w widoku perspektywicznym z góry

fig. 11 – podstawka i/lub przykrywka okrągła

fig. 12 – podstawka owalna

fig. 13 – kubek gładki na okrągłej podstawce

Rysunek zbiorczy.

Zestaw kubków według wzoru przemysłowego stanowi gładki kubek 1, kubek 2 z okrągłym uchwytem 3, nakładany uchwyt 4, pręt 5, nakładka 6, okrągła podstawka 7 i owalna podstawka 8.

Kubek 1 ma kształt stożka o malejącej ku dołowi średnicy, który osadzony jest na walcowej stopce 9 o średnicy mniejszej niż najmniejsza średnica części stożkowej.

Kubek 2 ma identyczny kształt jak kubek 1, ale dodatkowo wyposażony jest w okrągły uchwyt 3 umieszczony na stałe na powierzchni stożkowej, poniżej górnej krawędzi. Uchwyt 3 posiada prostopadłościenny występ 10 umieszczony pionowo na jego dolnej, zewnętrznej powierzchni.

Uchwyt 4 przeznaczony jest dla kubka 1. Nałożony na stopkę 9 i górną krawędź ułatwia trzymanie kubka 1, a jego kształt umożliwia umieszczenie w nim pręta 5 do mieszania zawartości naczynia.

Nakładka 6 przeznaczona jest dla kubka 2. Nałożona na jego charakterystyczny uchwyt 3 wyróżnia go spośród innych kubków.

Okrągła podstawka 7 i owalna podstawka 8 przeznaczone są dla obu kubków, dla kubka 1 i dla kubka 2. Kształt podstawki 7 sprawia, że może być ona stosowana również jako przykrywka.

Elementy zestawu produkowane są w jednym z sześciu kolorów: czarnym, brązowym pomarańczowym, czerwonym, żółtym i niebieskim. Zastosowanie uchwytów 4, prętów 5 oraz nakładek 6 z różnych kolorystycznie zestawów umożliwia indywidualizację kubków 1 i 2 wykonanych w jednym kolorze.

Wszystkie elementy zestawu są produkowane indywidualnie, natomiast sprzedawane są w jednobarwnych zestawach kolorystycznych lub jako pojedyncze elementy. Mogą one być również używane do innych naczyń niż kubki objęte wzorem przemysłowym.

Na rysunku zbiorczym przedstawiono wszystkie elementy zestawu.

Cechy istotne wzoru przemysłowego:

- charakterystyczny kształt kubków 1 i 2
- oryginalny kształt uchwytu 3 i przeznaczonej dla niego nakładki 6
- oryginalny kształt uchwytu 4 z otworami umożliwiającymi umieszczenie w nich pręta 5
- charakterystyczny kształt podstawki 7 zapewniający jej dwufunkcyjność: podstawka i/lub przykrywka
- oryginalny kształt podstawki 8
- możliwość indywidualnego wyboru i zakupu pojedynczych elementów zestawu.

Pełnomocnik:
mgr inż. Eleonora Rozbicka

RZECZNIK PATENTOWY



Fig. 1



Fig. 2



Fig. 3

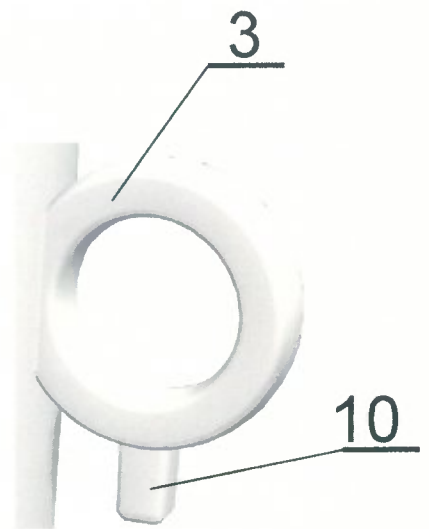


Fig. 4



Fig. 5



Fig. 6



Fig. 7



Fig. 8

7



Fig. 9



Fig. 10



Fig. 11

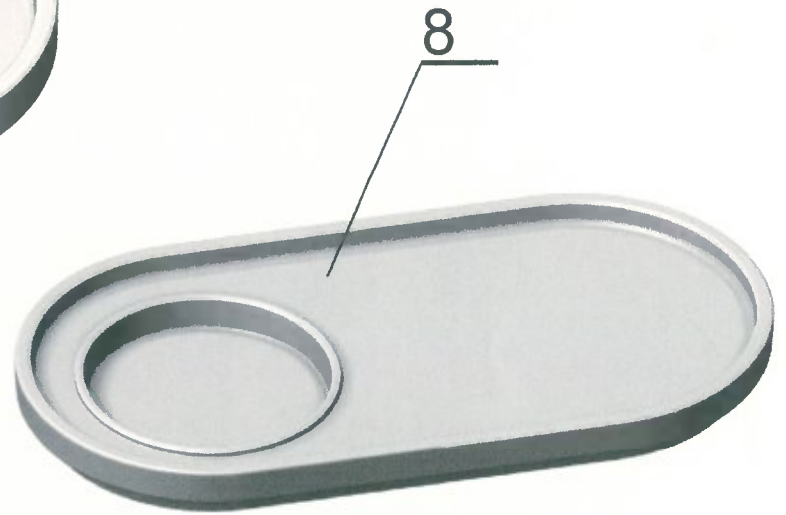


Fig. 12

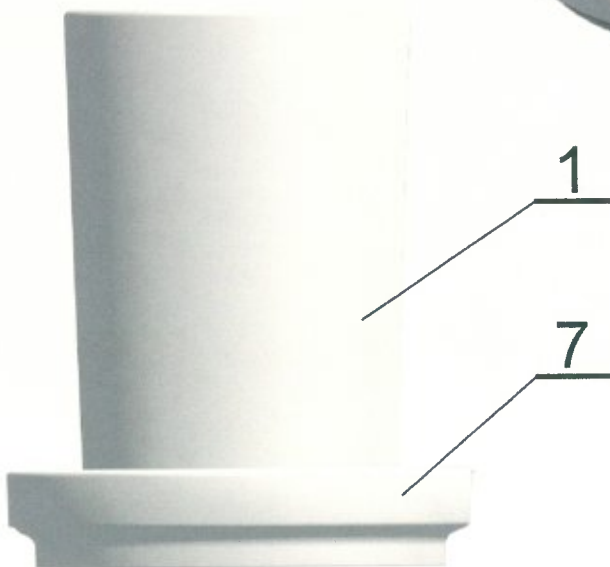


Fig. 13

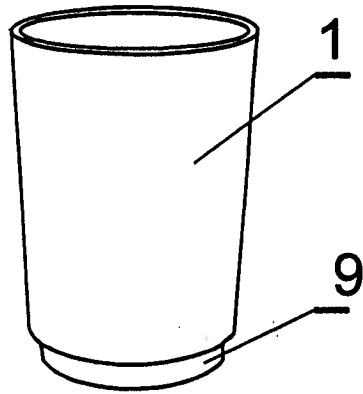


Fig. 1

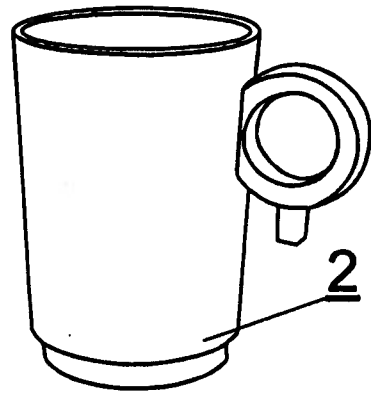


Fig. 2

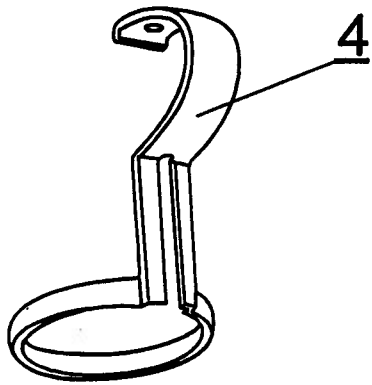


Fig. 5

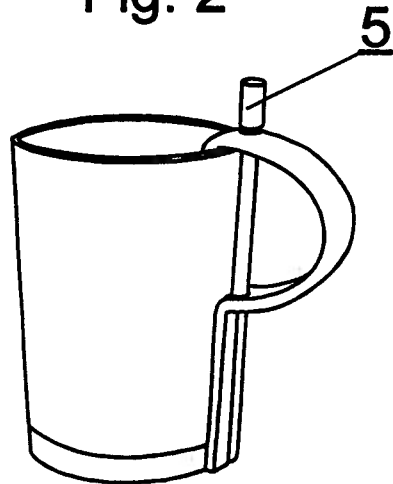


Fig. 7

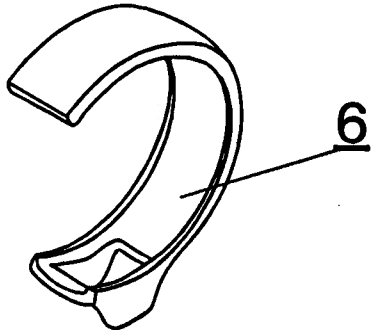


Fig. 10

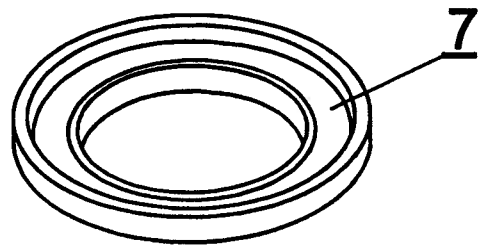


Fig. 11

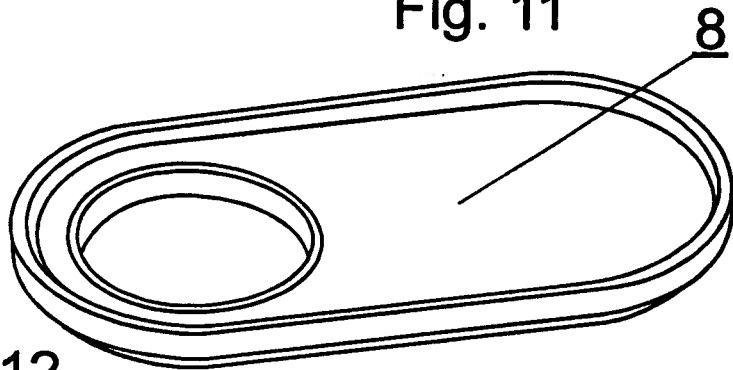


Fig. 12