

[12] 发明专利申请公开说明书

[21] 申请号 00802412.X

[43] 公开日 2002 年 2 月 13 日

[11] 公开号 CN 1335951A

[22] 申请日 2000.8.10 [21] 申请号 00802412.X

[30] 优先权

[32] 1999.8.28 [33] GB [31] 9920327.5

[86] 国际申请 PCT/EP00/07903 2000.8.10

[87] 国际公布 WO01/16690 英 2001.3.8

[85] 进入国家阶段日期 2001.6.26

[71] 申请人 皇家飞利浦电子有限公司

地址 荷兰艾恩德霍芬

[72] 发明人 Z·杰特哈

J·A·詹森

[74] 专利代理机构 中国专利代理(香港)有限公司

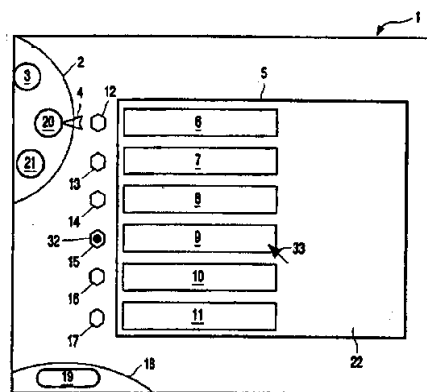
代理人 吴立明 王忠忠

权利要求书 4 页 说明书 6 页 附图页数 3 页

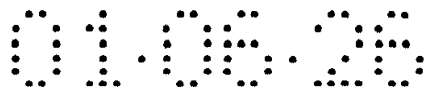
[54] 发明名称 图形用户界面的菜单显示

[57] 摘要

公开了为 GUI(31) 提供菜单显示(1)的方法同时还公布了 GUI 的计算机程序、计算机可读的存储介质(34)和装置(31)。这些方法包括下列步骤:用图标组(3、20、21)方式显示菜单(1),其中每个图标相应于一个菜单选项且可由用户选取;显示一个图标选择器图形(4),该图形适于标识相应于用户当前选择的菜单选项的图标(20)。显示文本标号(19)或相应于当前选择的菜单选项/图标(20)的分菜单(6-11)。而且图标组和图标选择器图形是彼此可以旋转的且在这里图标选择器图形是固定的,图标组是可以旋转的,图标组的旋转中心可处在显示器边界以外。进一步公布的是可旋转的菜单窗口(5)。



ISSN 1008-4274



权 利 要 求 书

1. 一种为 GUI 提供的菜单显示方法，包含下列步骤：
用图标组方式显示菜单，其中每个图标相应于一个菜单选项并可由用户选择；
- 5 显示图标选择器图形，该图标选择器图形适于标识相应于用户当前选择的菜单选项的图标；和
显示相应于当前选择的菜单选项的文本标号，
其中图标组和图标选择器图形是彼此可以旋转的且根据用户的输入旋转。
- 10 2. 根据权利要求 1 的方法，其中相应于当前选择项的文本标号是一组独立文本标号中的一个，每个标号说明不同的菜单选项。
3. 根据权利要求 2 的方法，其中该组文本标号是可旋转的。
4. 根据权利要求 3 的方法，其中该组文本标号附属于可旋转的文本标号载体。
- 15 5. 根据权利要求 3 或 4 的方法，其中文本标号的旋转中心处在显示外设以外。
6. 根据权利要求 2 至 7 任一个的方法，其中任一时候只有一个全文本标号可见。
7. 根据任一前述权利要求的方法，其中图标选择器图形是固定的，
20 图标组是可以旋转的。
8. 根据权利要求 7 的方法，其中图标组附属于可旋转的载体。
9. 根据权利要求 7 或 8 的方法，其中图标组的旋转中心处在显示器边界以外。
10. 根据权利要求 7 至 9 任一个的方法，其中在任一给定时间里
25 至少一个当前未选取的图标在人们的视野外边。
- 30 11. 一种为 GUI 提供菜单显示的方法，包含下列步骤：
用图标组方式显示主菜单，其中每个图标相应于主菜单选项且可由用户选择；
显示一个适于标识相应于用户当前选取的主菜单选项的图标的图标选择器图形；
显示与用户当前选取的主菜单选项有关的分菜单；和



在选取了新的主菜单选项情况下，显示与新的主菜单选项有关的新的分菜单，

其中这组图标和图标选择器图形在菜单显示平面中是彼此可以旋转的且根据用户的输入旋转。

5 12. 根据权利要求 11 的方法，其中分菜单选项处在可旋转窗口上；而其中在选取新的主菜单选项情况下，该窗口旋转，因此新的分菜单显示在该窗口的自旋转取向边上。

13. 根据权利要求 12 的方法，其中在选取了新的主菜单选项情况下，该窗口旋转 180°。

10 14. 根据权利要求 11-13 任一个的方法，其中在第一种操作方式中，为了选择主菜单选项，用户能用第一选择装置在两个方向旋转与图标选择器图形有关的图标组；其中在第二种操作方式中，用户能用同一方式中的第一选择装置选取分菜单选项。

15 15. 根据权利要求 14 的方法，因此第一和第二种操作方式间的转换由用户用第二选择装置完成。

16. 根据权利要求 15 的方法，其中第一选择装置包含键盘上的上下光标键；第二选择装置包含键盘上的左右光标键。

17. 根据权利要求 15 的方法，其中第二选择装置包含第一和第二种操作方式间转换的转换开关。

20 18. 根据权利要求 11-17 任一个的方法，其中图标选择器图形是固定的而图标组是可旋转的。

19. 根据权利要求 18 的方法，其中图标组附属于可旋转的承运器。

20. 根据权利要求 18 或 19 任一个的方法，其中图标组的旋转中心处在显示器边界以外。

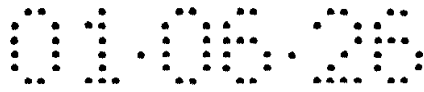
25 21. 根据权利要求 18 至 20 任一个的方法，其中在任何给定时间上至少一个当前未选的图标在人们的视野之外。

22. 一种为 GUI 提供菜单显示的方法，包含下列步骤：

用图标组方式显示菜单，每个图标相应于用户可选的菜单选项；
和

30 显示相应于当前选取的菜单选项的文本标号，

其中相应于当前选择的选项的文本标号是可旋转文本标号组中的一



个，每个文本标号相应于一个不同的菜单选项。

23. 根据权利要求 22 的方法，其中该组文本标号附属于可旋转的文本标号载体。

24. 根据权利要求 22 或 23 的方法，其中文本标号的旋转中心在
5 显示器边界以外。

25. 根据权利要求 22 至 24 任一个的方法，其中在任一时间里只有一个全文本标号在人们的视野中。

26. 一种为 GUI 提供菜单显示的方法，包含下列步骤：

10 用图标组方式显示菜单，其中每个图标相应于一个菜单选项且可由用户选择；和

显示一个图标选择器图形；该图形适于标识相应于用户当前选取的菜单选项的图标，

其中图标选择器图形是固定的，按照用户的输入，图标组相对于图标选择器图形是可旋转的；其中图标组的旋转中心处在显示器边界以外。

15 27. 根据权利要求 26 的方法，其中图标组附属于可旋转的载体。

28. 根据权利要求 26 或 27 任一个的方法，其中在任何给定时间里至少一个当前未选的图标在人们的视野之外。

29. 一种为 GUI 提供菜单显示的方法包含下列步骤：

20 在可旋转窗口中显示第一菜单；并在用户选择第二菜单情况下，通过旋转窗口显示第二菜单取代第一菜单以在窗口的自旋转取向上边上显示第二种菜单。

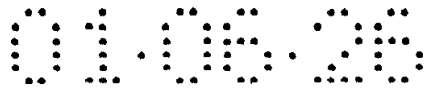
30. 根据权利要求 29 的方法，其中在选取了新菜单情况下，窗口旋转 180°。

25 31. 根据权利要求 29 或 30 的方法，其中旋转期间，透视的幻觉通过缩小在显示后面的窗口组成部分及它的内容和放大在显示前面的窗口组成部分及它的内容来产生；而其中缩小和放大两者的量与窗口的组成部分及其内容距显示的感觉距离有关。

32. 一种计算机程序，包含执行根据前面的任何权利要求的方法的指令。

30 33. 一种计算机可读的存储介质，记录了根据权利要求 32 的计算机程序。

34. 一种带有显示器、处理机和用户输入设备以便根据权利要求 1 至 31 提供 GUI 菜单显示的装置。



说明书

图形用户界面的菜单显示

5 本发明涉及为图形用户界面 (GUI) 提供菜单显示的方法并涉及它的图形用户界面的计算机程序、计算机可读的存储介质和装置。

众所周知, 在许多交互应用中都使用 GUI, 其中有时需要用户在一系列用户可选的选项中选择一项。这种 GUI 在计算机系统、电视、自动柜员机、游戏机的控制台中等等都能发现。

10 复杂的交互应用 (比如需要多重的菜单结构) 意味着, 如果用户能快速, 高效地使用这种应用, 则相应的 GUI 必须是简单、高效和灵活的。在某些程度上这可以通过提供一种菜单显示实现, 该菜单显示首先适于与简单的, 人机输入设备接口, 其次在操作上是直观的。

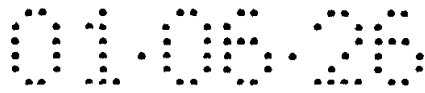
15 已知的输入设备诸如鼠标、跟踪球、键盘、遥控键盘和触摸屏, 每一种都有其物理特性, 这些物理特性使它们或多或少更适用于特殊的菜单显示, 实际上反之亦然; 例如, 在欧洲专利申请 EP 0498080A1 中, 提供与菜单选项有关的可选图标曲线范围以相应于用户用手握指针接口的自然手工移动。

20 至于直观性, 对直观的菜单系统操作, 应能用人类行为和应用难以预测的方式操作。虽然或许心理因素不太能用量来表示, 但直观性还是重要的且仅在不太常用的菜单显示中更是如此。

因此本发明的目的是为 GUI 提供菜单显示, 该菜单显示能快速、有效地操作。

25 按照本发明的第一个方面, 为 GUI 提供菜单显示的方法包含下列步骤: 用图标组方式显示菜单, 其中每个图标对应一个菜单选项且可由用户选择; 响应用户当前选择的菜单选项显示一个图标选择器图形, 该图标选择器图形适于标识图标; 和响应当前选择的菜单项显示一个文本标号, 其中图标组和图标选择器图形彼此是可旋转的并根据用户的输入旋转。

30 按照本发明第一个方面的方法提供的菜单显示是直观的且适于与简单的, 人机输入装置接口。此外, 这些文本标号对用不明晰的图标选择的菜单选项特性具有明晰的提醒作用。



在按照本发明第一个方面的优选方法中，对应当前选项的文本标号是一组个别文本标号中的一个，每个标号描述不同的菜单选项。

5 在这种优选的方法中，这组文本标号最好是可旋转标号，尤其是通过将 5 这些标号附加到可旋转的文本标号载体（carrier）上更是如此。用户更改菜项的选择期间，这能使新的文本标号与相应于图标选择器图形有关的图标组并行旋转到位。在用户更改菜单选项期间，为进一步方便文本标号的平稳过渡，这组文本标号最好用弯曲方式，例如，用环形方式排列。

10 为了提供小型的显示，最好将文本标号的旋转中心处在显示器边界以外以便不用的文本标号离开屏幕。而且，为了突出相应于当前选取的菜单选项的文本标号，最好在任一时间只有一个全文本标号在人们的视野里。

按照本发明第一个方面，这组图标和图标选择器图形彼此是可以旋转的。在这种场合下，图标选择器图形是固定的，而这组图标是旋转的；这组图标可附加于可旋转的载体。正如上面的文本标号一样，15 为了提供小型的显示，这组图标的旋转中心可处在显示器边界以外；在任何给定的时间里，至少一个当前未选的图标可在人们视野的外边。

再次类似于这组文本标号，图标组可用曲线方式诸如环形方式安排以便在新的图标/菜单选项选择期间能平稳过渡。

20 按照本发明第二个方面，为 GUI 提供菜单显示的方法包含下列步骤：用图标组方式显示主菜单，其中每个图标相应于一个主菜单选项且可由用户选择；显示适于标识响应用户当前选择的主菜单选项的图标的图标选择器图形；显示与用户当前选择的主菜单选项有关的分菜单；和在新的主菜单选项被选取情况下，显示与新的主菜单选项有关25 的新的分菜单，其中图标组和图标选择器图形在菜单显示平面中彼此是可以旋转的而且按用户的输入旋转。这种菜单显示是直观的且适于与简单的，人机装置接口。

在按照本发明第二方面的优选实施方案中，分菜单选项处在旋转窗口中以便在新的主菜单选项被选情况下，该窗口旋转；最理想是旋30 转 180° 或将它作多重旋转，借此在窗口的自旋转方面上显示新的分菜单。这能使分菜单间平稳过渡；这样做既直观又可休息眼睛。

为了选择主菜单选项，在第一种操作方式中用户可以用第一选择装置在两个方向上旋转相应于图标选择器图形的图标组而在第二种操作方式中用户用同一方式中的第一选择装置选择分菜单选项。第一和第二操作方式间的转换可由用户用第二选择装置完成。

5 例如，在第一种操作方式中，可用上下光标键分别反时针和顺时针地旋转该图标组而在第二种操作方式中，可用上下光标键来上卷和下卷整个分菜单选项。第一和第二操作方式间的转换可用左右光标键或单个触发 (toggle) 键来完成。除了键盘上的键外，往复开关、按钮和许多其他的传统输入装置也适用，因为对本领域的一个普通技术人员是显而易见的。

10 至于图标组及图标选择器图形的配置，如上述配置那样，按照本发明第一方面的方法，同样适用于按照本发明第二方面的方法。

按照本发明第三个方面，为 GUI 提供菜单显示的方法包含下列步骤：用图标组方式显示菜单，每个图标对应用户可选的菜单选项；并显示对应当前选取的菜单选项的文本标号，其中对应于当前选取选项的文本标号是一组可旋转文本标号中的一个，每个文本标号对应于不同的菜单选项。

20 这组文本标号可附属于可旋转的文本标号载体而且由于上述原因，希望文本标号的旋转中心处在显示设备边界以外；且希望这组文本标号用弯曲方式诸如环形方式安排；并希望在任一时间里只有一个全文本标号可以看见。

按照本发明第四个方面，为 GUI 提供菜单显示的方法包含下列步骤：用图标组方式显示菜单，其中每个图标相应于一个菜单选项且可由用户选取；显示适于标识对应于用户当前选择的菜单选项的图标的图标选择器图形，其中图标选择器图形是固定的而图标组相对于图标选择器图形是可按照用户的输入旋转的；且其中图标组的旋转中心处在显示设备边界之外。

图标组可附属于旋转载体上而且在任何给定时候至少一个当前未选择的图标可在人们的视野之外。

30 按照本发明第五个方面，为 GUI 提供菜单显示的方法包含下列步骤：用可旋转视窗显示第一个菜单；并在用户选择第二个菜单情况下，



用旋转视窗方式显示第二个菜单并代替第一个菜单，最好是将视窗旋转 180° 或将它作多次旋转以在视窗的自旋转方向上显示第二个菜单。

5 而且在旋转期间，可通过缩小部分窗口和感觉显示在后面的内容和通过放大部分窗口和感觉显示在前面的内容来产生透视幻觉，其中缩小和放大的量与视窗的组成部分和它的内容距显示的感觉距离有关系。

本发明的实施方案现在仅用举例方式并参照其中的附图描述：

其中图 1 至 4 示出了按本发明的方法提供的 GUI 菜单显示；及

10 图 5 原理性地示出了一台计算机系统，该计算机系统能实现图 1 至 4 的菜单显示。

图 1 中，用旋转图标转轮 2 形式显示包含主菜单的菜单显示 1，该旋转图标转轮 2 安置在菜单显示的左上角，部分可见。将相应于主菜单选项的七个图标附属于图标转轮；其中三个看得见的图标即 3、20、21 及其余的图标和图标转轮处在屏幕边界外。当前选择的图标 20/主菜单选项通过参照图标选择器图形 4 指示，图标选择器图形 4 处在图标转轮附近。为了选取不同的图标/主菜单选项，用户按动键盘上的相应按键（未示出）顺时针或反时针旋转图标转轮。另一种方法是，适当地旋转跟踪球或转轮用跟踪球（未示出）或带转轮选择器的鼠标（未示出）旋转图标转轮。

20 菜单显示 1 进一步包含可旋转的反馈转轮 18，该转轮 18 位于菜单显示的左下角，又是只有部分可见。将相应于图标/主菜单选项的七个文本标号附属于反馈转轮，任一时只有全文本标号 19 能见到。和图标转轮 2 类似，文本标号和反馈转轮的其余部分“处在”屏幕以外。反馈转轮和图标转轮并行旋转，因此可见的文本标号叙述当前选择的图标 20/主菜单选项。例如，当相应于某菜单选项而选取了描绘网络计算机的图标以使用英特网时，可显示“万维”文本标号。

30 菜单显示 1 进一步包含用框 5 围起来的窗口 22。在该窗口里，提供的分菜单由文本标号组 6-11 构成，每个文本标号相应于一个分菜单选项。分菜单选项可包括深一层分菜单的网关、与用户文档或外部网站的链接或系统控制诸如卷上/下等等。该窗口以外设有 6 个按钮 12-17，每个都相应于一个邻近的文本标号/分菜单选项。分菜单选项可



用各种传统方法选择，例如，由用户用一个鼠标（未示出）选择以便将显示光标 33 定位在按钮或文本标号上且由用户用点击方法选择；或者另一种方法是，由用户按动键盘上相应的按键（未示出）以便将标识器 32 定位在按钮 15 上，该标识器与所需的分菜单选项有关，然后按深一层的键（未示出）以确认该项选择。

在窗口 22 中与文本标号 6-11 有关的分菜单选项每个都与图标转轮上选择的图标 20/主菜单选项的主题有关。例如，如果所选的图标与万维网有关（比如如以前通过描绘网络计算机的那样），则分菜单选项的文本标号可能包括“万维搜索”、“在线新闻”、“喜好的网站”等等。

在用户选择了不同的图标/主菜单选项的情况下，例如，描绘电视的图标，相应于窗口 6-11 中原来分菜单选项的原来那组文本标号则要移动且由相应于与电视相关的新的分菜单选项一组新的文本标号取代，例如，“运动”、“新闻”、“记录片”、“喜好的电影”、“TV 设置”等等。

当选取了不同的图标/主菜单选项时图 2-4 顺序地说明菜单显示的变化。在用户的新选择期间旋转图标 3、20、21、23 和图标转轮 2 因此以前选择的图标 20 从图标选择器图形 4 处移开并由相应于新选择的主菜单选项的图标 21 取代。由于图标转轮的可见部分是部分的，图标 3 离开了屏幕，图标 23 则显现了出来。在反馈转轮 18 中，作相应的变化以使用新选的图标/主菜单选项的新文本标号 24 取代旧文本标号 19。

相对于菜单显示 1 框 5 的窗口 22 并行旋转约 180° 并在菜单显示平面中旋转。旋转期间，当在显示的“后面”时，透视幻觉通过缩小窗口的组成部分和它的内容产生；若旋转期间在显示的“前面”时，透视幻觉靠放大窗口的组成部分和它的内容产生；因此缩小和放大两者相对于该窗口和它的内容距显示的感觉距离来说是渐进的。

在旋转期间，相对于以前选择的图标，旧文本标号组 6-11 移出人们的视野并代之以窗口 5 的自旋取向边中的新文本标号组 25-30。

菜单显示可由键盘上的光标键（未示出）来操作，其中在第一种方式中，用上下光标键分别顺时针和反时针地旋转图标转轮 2；在第二

种方式中，用相同的上下光标键来定位所需的按钮上的标识符 32。方式间的转换用左右光标键来实现；左边控制图标转轮，右边控制标识符。另一方法是，可用触发开关诸如单一键来转换第一和第二种操作方式。

- 5 可执行上述方法的计算机系统 31 示于图 5。该计算机系统包含有中央处理单元 (CPU) 和随机存取存储器 (RAM) 的处理器。该计算机系统进一步包含一台显示器、一个键盘、鼠标和一如软盘驱动器；所有设备用已知方式连到该处理机上。为软盘驱动器提供了一个软盘 34，其上记录了计算机程序，该计算机程序包含执行本发明方法的指令。
- 10 另一方法是，可用其它类型的计算机可读存储介质和相应的硬件。

- 用这种计算机系统实现本发明的某种方法可立即用硬件，通过适当计算机编程的软件和配置或通过两者的组合来完成。当然，这种编程和配置是众所周知的且由本领域的一名普通技术人员在没有过度的负担情况下就能完成。本领域的普通技术人员进一步理解为本发明的
- 15 培训同样适用于有 GUI 的其他类型装置而不仅适用于前述的计算机系统。

说明书附图

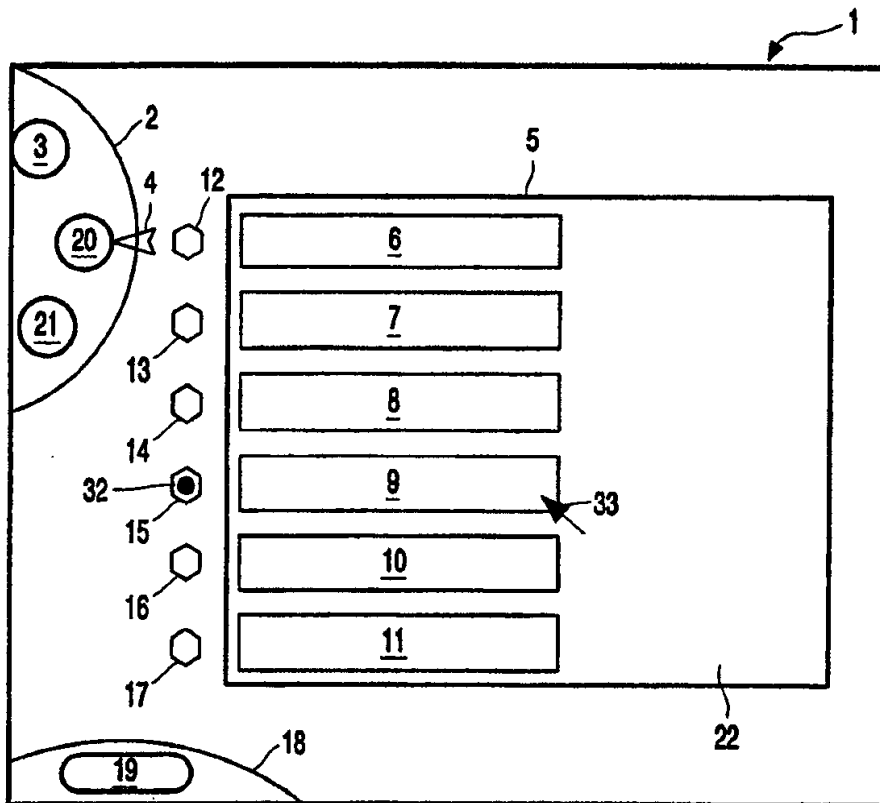


图 1

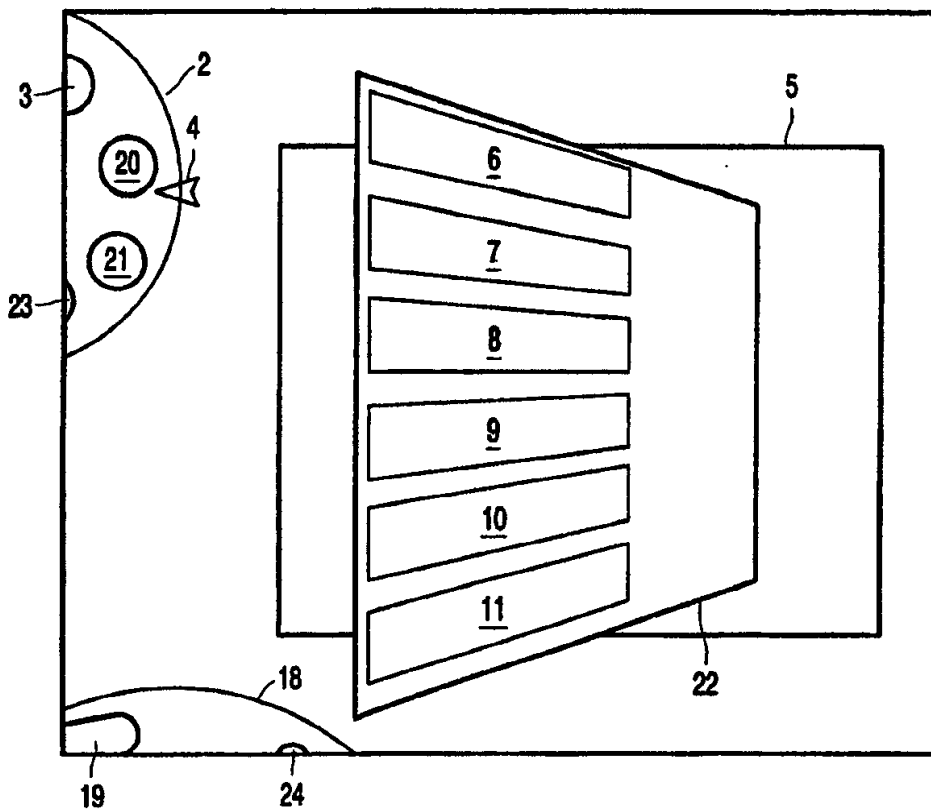
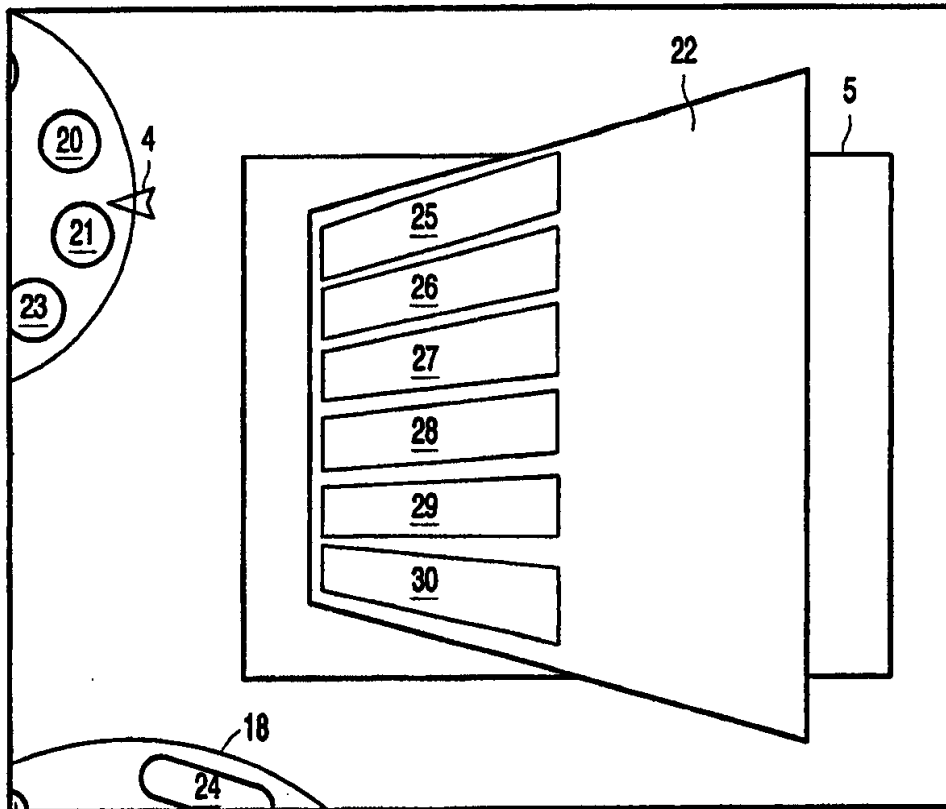


图 2



19

图 3

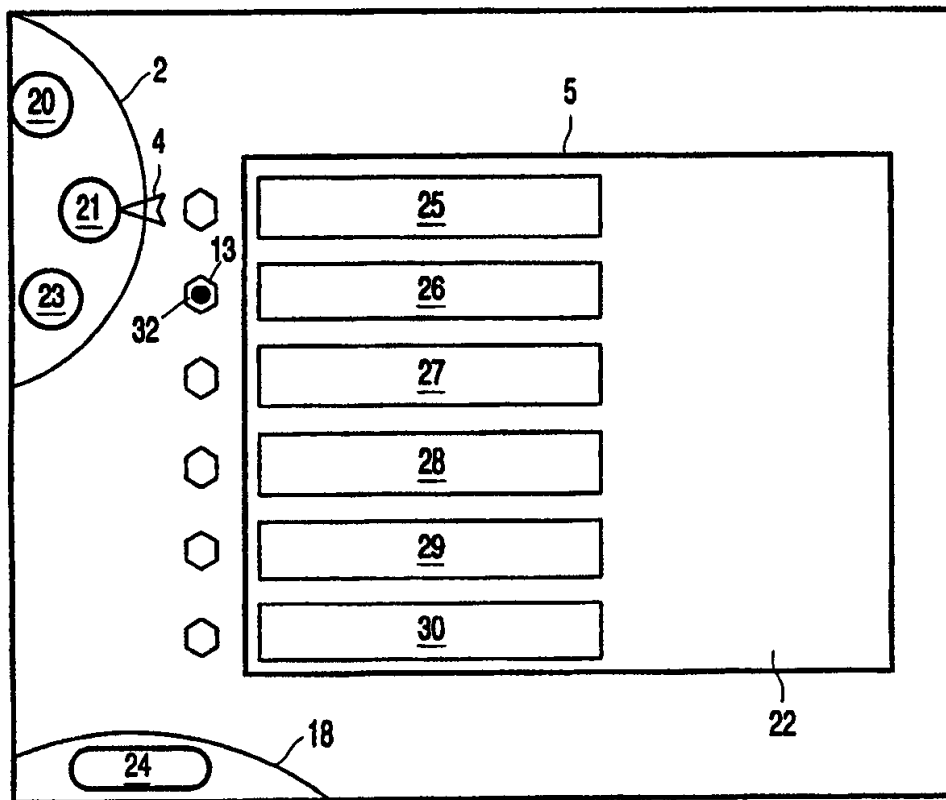


图 4

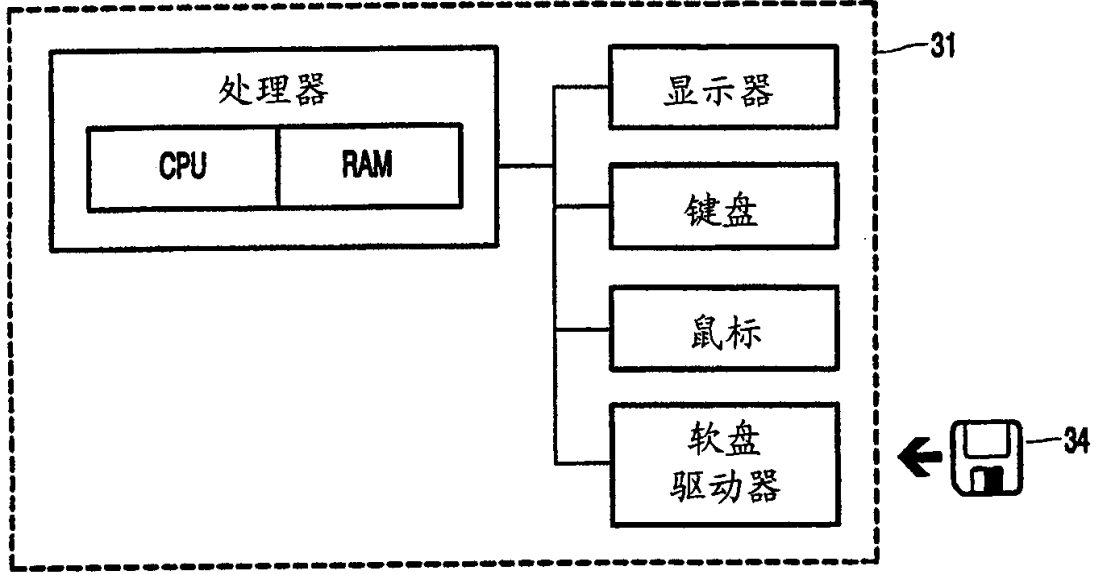


图 5