



(12) 发明专利申请

(10) 申请公布号 CN 103519584 A

(43) 申请公布日 2014. 01. 22

(21) 申请号 201310508690. 7

(22) 申请日 2013. 10. 24

(71) 申请人 南京市秦淮医院

地址 210006 江苏省南京市秦淮区许家巷  
44 号

(72) 发明人 宋正权

(74) 专利代理机构 南京纵横知识产权代理有限  
公司 32224

代理人 董建林

(51) Int. Cl.

A47B 79/00 (2006. 01)

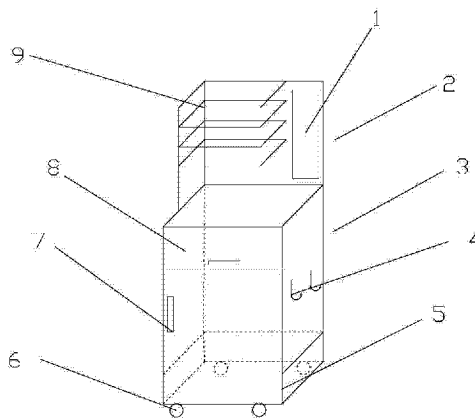
权利要求书1页 说明书2页 附图1页

(54) 发明名称

一种病房用床头柜

(57) 摘要

本发明公开了一种病房用床头柜,包括上柜体和下柜体,其中上柜体的一侧设有若干横格,用于存放生活常用品或药品,上柜体的另一侧固定安装有一面镜子,方便病人随时整理仪表;下柜体由抽屉,储物腔和鞋架构成,抽屉紧挨下柜体柜面设置,抽屉下方为储物腔,抽屉和储物腔用于放置病人日常生活用品等,储物腔的底面与下柜体的底面之间的空腔为鞋架。本发明实用性强,充分利用了空间,并考虑了病人日常生活需求,使病人有充足的收纳空间,但不占用多余病房空间,使病房更加整洁,环境令人轻松愉快。



1. 一种病房用床头柜,其特征在于,包括上柜体和下柜体,所述上柜体的一侧设有若干横格,所述上柜体的另一侧固定安装有一面镜子;所述下柜体由抽屉,储物腔和鞋架构成,所述抽屉紧挨下柜体柜面设置,抽屉下方为储物腔,所述储物腔的底面与下柜体的底面之间的空腔为鞋架,所述鞋架相对的两侧开口。

2. 根据权利要求1所述的一种病房用床头柜,其特征在于,所述横格有三条。

3. 根据权利要求1所述的一种病房用床头柜,其特征在于,所述镜子为长方形。

4. 根据权利要求1所述的一种病房用床头柜,其特征在于,所述床头柜的底面设有滚轮。

5. 根据权利要求1所述的一种病房用床头柜,其特征在于,所述下柜体的一侧还设有挂钩。

## 一种病房用床头柜

### 技术领域

[0001] 本发明涉及医疗机构专用设备技术领域,具体地说是一种病房用床头柜。

### 背景技术

[0002] 目前,医院中使用的床头柜结构简单,功能单一,实用性不强,但是病人由于长期住院,许多日常生活用品都没有位置放置,造成房间凌乱,既不卫生有影响病人的心情。

### 发明内容

[0003] 本发明的目的在于克服现有技术中的不足,提供一种满足病人日常生活需求的多功能床头柜。

[0004] 为实现上述目的,本发明所采用的技术手段为:

一种病房用床头柜,包括上柜体和下柜体,所述上柜体的一侧设有若干横格,所述上柜体的另一侧固定安装有一面镜子;所述下柜体由抽屉,储物腔和鞋架构成,所述抽屉紧挨下柜体柜面设置,抽屉下方为储物腔,所述储物腔的底面与下柜体的底面之间的空腔为鞋架,所述鞋架相对的两侧开口。

[0005] 前述的横格有三条。

[0006] 前述的镜子为长方形。

[0007] 前述的床头柜的底面设有滚轮。

[0008] 前述的下柜体的一侧还设有挂钩。

[0009] 通过采用上述技术手段,本发明的优点为:将病房床头柜设计成上下两个柜体,上柜体分成两部分,既可放置些生活中常用品,还可以照镜子,整理仪表;下柜体放置生活用品,而且侧面的挂钩可放置毛巾等,靠近病人设计,既使用方便,又不占用多余空间;滚轮的设计,便于移动位置。

### 附图说明

[0010] 图1为本发明病房用床头柜的结构示意图。

### 具体实施方式

[0011] 下面结合附图和具体实施方式对本发明做进一步详细说明。

[0012] 如图1所示,本发明的病房用床头柜,包括上柜体2和下柜体3,其中上柜体2的一侧设有若干横格9,本实施例中横格有三条,用于放置生活常用品,比如化验单,票据,药品,餐具,洗漱用品等;上柜体2的另一侧固定安装有一面长方形镜子1,方便病人或家属随时整理仪表;下柜体3由抽屉8,储物腔7和鞋架5构成,抽屉8紧挨下柜体柜面设置,抽屉8下方为储物腔7,抽屉8和储物腔7可放置生活用品,如衣物等,储物腔7的底面与下柜体3的底面之间的空腔为鞋架5,鞋架5相对的两侧开口,下柜体3的一侧还设有挂钩4,可放置毛巾,避免和其余物品混合放置造成的不卫生,床头柜的底面还设有滚轮6,方便移动位置。

[0013] 以上以较佳实施例详细说明了本发明,但并非以此限定本发明的实施范围,凡依本发明的形状,结构及原理所做的等效变化,均落入本发明的保护范围,本发明以权利要求书及其等效物界定。

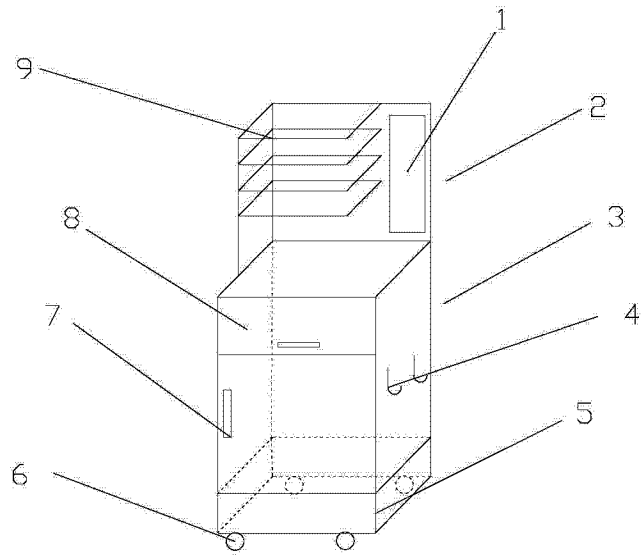


图 1