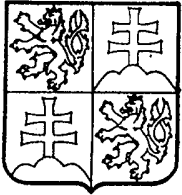


ČESKÁ A SLOVENSKÁ  
FEDERATIVNÍ  
REPUBLIKA  
(19)



FEDERÁLNÍ ÚŘAD  
PRO VYNÁLEZY

# POPIS VYNÁLEZU

## K AUTORSKÉMU OSVĚDČENÍ

270 029

(21) PV 1765 - 88.Z  
(22) Přihlášeno 17 03 88

(40) Zveřejněno 13 10 89  
(45) Vydáno 12 02 91

(11)

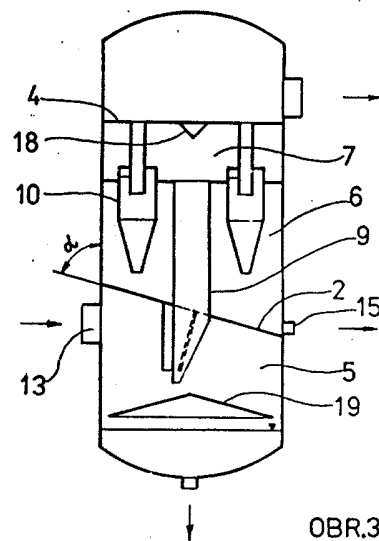
(13) B1

(51) Int. Cl.<sup>4</sup>  
B 01 D 45/00

(75) Autor vynálezu ŠEBOR VÁCLAV ing.,  
JAVŮREK VLADIMÍR, PRAHA

(54) Kombinovaný cyklonový separátor kapalných  
a tuhých nečistot z plynu

(57) Účelem řešení je omezit podstatně abrazi a zanášení funkčních částí cyklonových jednotek. Tohoto se dosáhne vytvořením samostatného vstupního prostoru, který je spojen s horním prostorem svislým kanálem. Ve vstupním prostoru se z plynu odloučí hrubé nečistoty, které by způsobily rychlou abrazi nebo zanášení cyklonů. Řešení je možné využít zejména pro čištění zemního plynu na těžebních nebo rekompresních stanicích délkových plynovodů.



OBR.3

Vynález se týká kombinovaného cyklonového separátoru kapalných a tuhých nečistot z plynu, který sestává z vertikální nádoby s cyklonovou baterií.

Dosud známé cyklonové bateriové separátory s vertikální nádobou mají tuto nádobu rozdělenou dvěma příčnými přepážkami na tři prostory, z nichž střední je zároveň vstupní. Těla jednotlivých cyklonů jsou upevněna v dolní přepážce a zasahují do dolního prostoru, který zároveň slouží jako zásobník odloučené kapaliny. Toto provedení bateriového cyklonového separátoru je nevhodné použít v tom případě, že plyn na vstupu do separátoru obsahuje velkou koncentraci kapalných nebo tuhých nečistot, zejména tehdy, pokud tuhé nečistoty obsahují velké částice, například hrubý písek, kamínky a podobně. V tom případě dochází velmi rychle k poškození nebo zanesení vírníků cyklonů a k proděravění jejich výstupních trubek, na které přímo působí proud plynu ze vstupu s obsahem abrazivních materiálů. Řešení těchto nevýhod spočívá v předřazení předseparátoru v samostatné nádobě, což je však nákladné. Zvyšují se i náklady na spojovací potrubí a velikost zastavěné plochy.

Nevýhody dosud známých řešení jsou odstraněny kombinovaným separátorem kapalných a tuhých nečistot z plynu, který sestává z vertikální nádoby s cyklonovou baterií, jehož podstata spočívá v tom, že vnitřní prostor vertikální nádoby je rozdělen třemi příčnými přepážkami, a to postupně zdola dolní přepážkou, střední přepážkou a horní přepážkou na čtyři dílčí prostory. Tyto dílčí prostory jsou umístěny navzájem nad sebou v následujícím pořadí zdola nahoru vstupní prostor, dolní prostor, horní prostor a výstupní prostor. Cyklonová baterie je zabudována do dolního a horního prostoru tak, že těla jednotlivých cyklonů jsou upevněna ve svislé poloze ve střední přepážce a zasahují do dolního prostoru a výstupní trubky cyklonů procházejí vertikálně horním prostorem a horní přepážkou a ústí do výstupního prostoru. Vstupní prostor je spejen s horním prostorem svislým kanálem, který na dolní straně zasahuje do vstupního prostoru, prochází dolním prostorem a ústí do horního prostoru. Vstup plynu je zaveden do vstupního prostoru a je nasměrován proti dolní části stěny svislého kanálu. Výstup plynu je proveden z výstupního prostoru. Ve dnu vstupního prostoru nebo v jeho blízkosti je dolní výpusť kapaliny. V dolním prostoru je v blízkosti dolní přepážky umístěna horní výpusť kapaliny. Pro ochranu stěny svislého kanálu před účinkem abrazivních látek ve vstupujícím plynu může být na nátokové straně svislého kanálu ve vstupním prostoru umístěna impakční deska. Pro zvýšení separačního účinku vstupního prostoru je výhodné provést v protější straně dolní části svislého kanálu šikmý nebo svislý výřez. Pro zamezení toku kapaliny po stěně svislého kanálu do jeho vstupního výřezu je možno na jeho boční straně umístit kapalinové žlábky. V dolní části vstupního prostoru je výhodné provést nad hladinou odloučené kapaliny štít, který chrání hladinu před dynamickými účinky proudícího plynu. V horním prostoru je možno na horní přepážku proti ústí svislého kanálu umístit impaktor, který upravuje rozdělení plynu v horním prostoru a omezuje jeho víření. Dolní přepážka je s výhodou provedena se sklonem pod úhlem  $45^{\circ}$  od horizontální roviny. Odloučené nečistoty se potom shromažďují na nižší straně dolního prostoru a snadněji se vypouštějí.

Hlavní výhodou kombinovaného cyklonového separátoru podle vynálezu je to, že ve vstupním prostoru se snadně odloučí velké a velká část středně velkých abrazivních nečistot, čímž se podstatně sníží rychlost opotřebení částí cyklonů cyklonové baterie. Ve vstupním prostoru přitom nejsou žádné části, které by mohly být poškozeny. Působení abrazivních látek na stěnu svislého kanálu je možno zamezit použitím impakční desky.

Příklad provedení kombinovaného cyklonového separátoru podle vynálezu je zobrazen na připojených výkresech, kde na obr. 1 je znázorněn svislý řez kombinovaným cyklonovým separátorem, a na obr. 2 je znázorněn vodorovný řez vstupním prostorem kombinovaným cyklonovým separátorem, na obr. 3 je znázorněn svislý řez kombinovaným cyklonovým separátorem se skloněnou dolní přepážkou a na obr. 4 je znázorněn vodorovný řez vstupním prostorem se svislým kanálem s kapalinovými žlábkami.

Ve vertikální nádobě 1 je pomocí dolní přepážky 2, střední přepážky 3 a horní přepážky 4 vytvořen vstupní prostor 5, dolní prostor 6, horní prostor 7 a výstupní prostor 8. Vstup 13 plynu je zaveden do vstupního prostoru 5, ve kterém je umístěn svislý kanál 9, který prochází dolním prostorem 6 a ústí do horního prostoru 7. Mezi vstup 13 plynu a svislý kanál 9 je vložena impakční deska 12. V dolní části svislého kanálu 9 je proveden šikmý výřez 17. Těla 10 cyklonů jsou horním okrajem upevněna ve střední přepážce 3 a zasahují do dolního prostoru 6. Výstupní trubky 11 procházejí horním prostorem 7 a jsou horním okrajem upevněny v horní přepážce 4. Ústí do výstupního prostoru 8, ze kterého je proveden výstup 14 plynu. Horní výpust 15 je ve stěně dolního prostoru 6 a dolní výpust 16 je ve dnu vstupního prostoru 5.

Impakční deska 12 má tvar klínu, který je svým břitem směřován proti vstupu 13 plynu. Ve vstupním prostoru 5 je nad hladinou odloučené kapaliny umístěn štít 19. Dolní přepážka 2 má vůči horizontální rovině sklon pod úhlem  $\alpha > 5^\circ$ . Horní výpust 15 je provedena v nejnižší části dolního prostoru 6. Těla 10 cyklonů jsou provedena s tangenciálním vstupem. V horním prostoru 7 je proti ústí svislého kanálu 9 umístěn kuželový impaktor 18. Na bočních svislého kanálu 9 jsou dva kapalinové žlábků 20, které mohou být svislé nebo ve tvaru šroubovice s velmi strmým stoupáním.

Kombinovaný cyklonový separátor podle vynálezu funguje takto: plyn s obsahem kapaliny vstupuje do kombinovaného cyklonového separátoru vstupem 12 do vstupního prostoru 5. Přitom naráží na přední stěnu svislého kanálu 9 nebo na impakční desku 12. Zde se z plynu odloučí hrubé nečistoty, například štěrk, písek. Kapalína, která přilne ke stěně svislého kanálu 9, stéká kapalinovými žlábků 20 do dolní části vstupního prostoru 5. Plyn vstupuje výřezem 17 do svislého kanálu 9 a prochází do horního prostoru 8. Odtud vstupuje do těl 10 jednotlivých cyklonů. Při průchodu cyklony se odloučí prach a kapalína, které se shromažďují v dolním prostoru 6, odkud se vypouští výpustí 15. Vyčištěný plyn odchází výstupními trubkami 11 do výstupního prostoru 8 a výstupem 14 se odvádí ze separátoru.

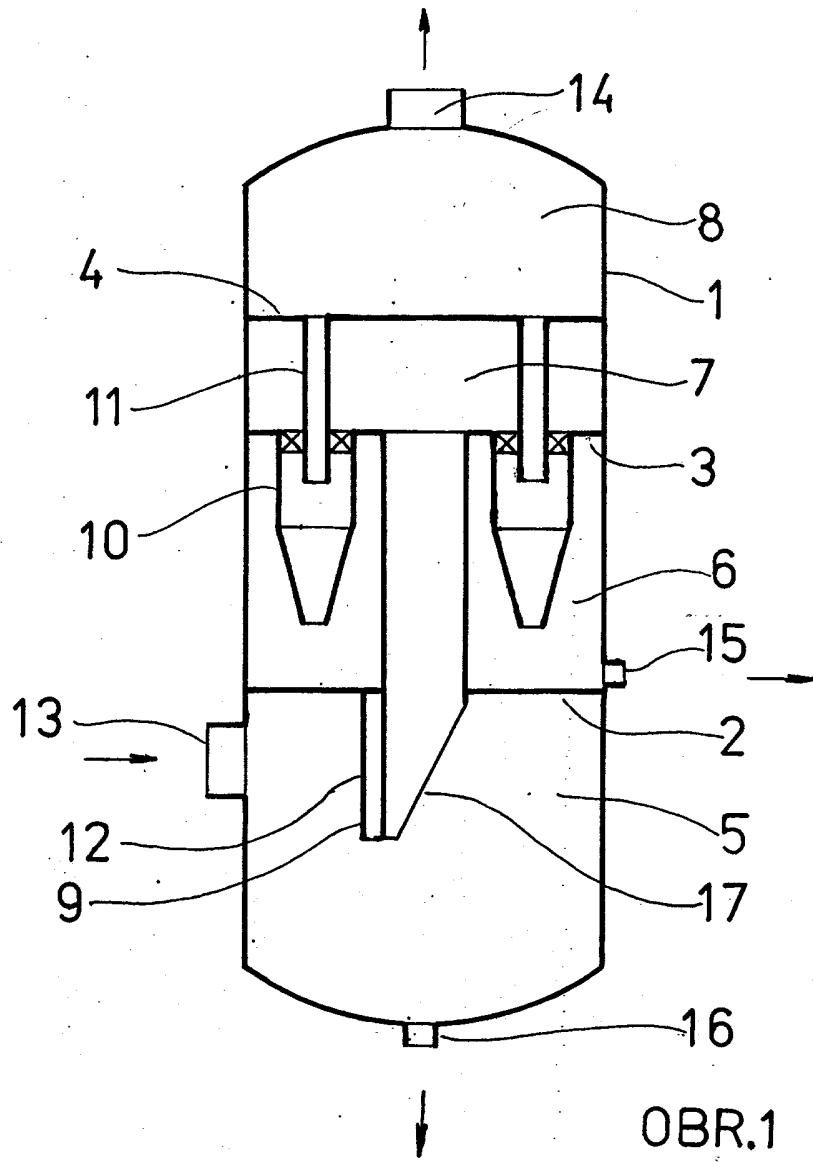
Kombinovaný cyklonový separátor podle vynálezu je možné využít zejména pro čištění zemního plynu na těžebních nebo rekompresních stanicích dálkových plynovodů.

#### P Ř E D M Ě T V Y N Á L E Z U

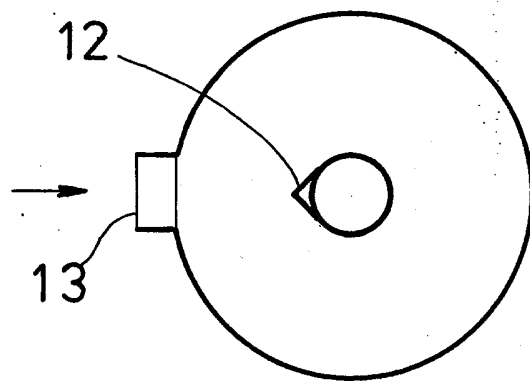
1. Kombinovaný cyklonový separátor kapalných a tuhých nečistot z plynu, sestávající z vertikální nádoby s cyklonovou baterií, vyznačující se tím, že vnitřní prostor vertikální nádoby (1) je rozdělen třemi příčnými přepážkami, a to postupně zdola dolní přepážkou (2), střední přepážkou (3) a horní přepážkou (4) na čtyři dílčí prostory, a to postupně zdola na vstupní prostor (5), dolní prostor (6), horní prostor (7) a výstupní prostor (8), přičemž těla (10) jednotlivých cyklonů jsou upevněna svojí horní částí ve střední přepážce (3) a svojí dolní částí zasahují do dolního prostoru (6), výstupní trubky (11) jednotlivých cyklonů procházejí vertikálně horním prostorem (7), horní přepážkou (4) a ústí do výstupního prostoru (8) a zároveň je vstupní prostor (5) spojen s horním prostorem (7) svislým kanálem (9), který zasahuje do vstupního prostoru (5), kde je umístěn proti vstupu (13) plynu, přičemž vstup (13) plynu ústí do vstupního prostoru (5), výstup (14) plynu je vyveden z výstupního prostoru (8), dolní prostor (6) je opatřen horní výpustí (15) a vstupní prostor (5) je opatřen dolní výpustí (16).
2. Kombinovaný cyklonový separátor podle bodu 1, vyznačující se tím, že na nátokové straně svislého kanálu (9) je umístěna impakční deska (12).
3. Kombinovaný cyklonový separátor podle bodu 1, vyznačující se tím, že odtoková strana dolní části svislého kanálu (9) je opatřena šikmým nebo svislým výřezem (17).
4. Kombinovaný cyklonový separátor podle bodu 1, vyznačující se tím, že na dolní straně horní přepážky (4) je v horním prostoru (7) proti ústí svislého kanálu (9) umístěn impaktor (18).

5. Kombinovaný cyklonový separátor podle bodu 1, vyznačující se tím, že v dolní části vstupního prostoru (5) je nad hladinou odloučené kapaliny umístěn štít (19).
6. Kombinovaný cyklonový separátor podle bodu 1, vyznačující se tím, že na bokách svislého kanálu (9) jsou umístěny kapalinové žlábký (20).
7. Kombinovaný cyklonový separátor podle bodu 1, vyznačující se tím, že dolní přepážka (2) je vůči horizontální rovině skloněna pod úhlem  $\alpha > 5^\circ$  tak, že její nižší konec je na opačné straně vstupního prostoru (5) než je vstup (13) plynu a na této straně dolního prostoru (6) je provedena horní výpusť (15).

2 výkresy



OBR.1



OBR.2

