



(12) 实用新型专利

(10) 授权公告号 CN 202926167 U

(45) 授权公告日 2013. 05. 08

(21) 申请号 201220618362. 3

(22) 申请日 2012. 11. 21

(73) 专利权人 百乐(杭州)建材有限公司

地址 311407 浙江省杭州市富阳市鹿山街道
南山村后石路1号

(72) 发明人 姜平平 荆晓明

(74) 专利代理机构 杭州华知专利事务所 33235

代理人 张德宝

(51) Int. Cl.

E06B 9/264 (2006. 01)

E06B 3/66 (2006. 01)

(ESM) 同样的发明创造已同日申请发明专利

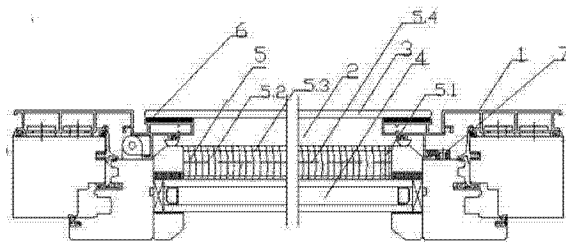
权利要求书1页 说明书2页 附图1页

(54) 实用新型名称

三玻铝包木可拆卸百叶窗

(57) 摘要

本实用新型公开了一种三玻铝包木可拆卸百叶窗,它包括窗边框、窗扇,所述窗扇由单片玻璃、中空玻璃和百叶组成,其中百叶设于单片玻璃和中空玻璃之间,所述百叶由一底板、若干叶片、梯绳和轴线组成。本实用新型通过单片玻璃加中空玻璃,将百叶结构置于中空玻璃与单片玻璃之间的结构,而非中空玻璃内,不会影响中空玻璃的性能;且单片玻璃可开启,方便百叶的调整及拉起,当百叶出现问题可随时更换,而不必拆卸更换玻璃。



1. 一种三玻铝包木可拆卸百叶窗,其特征在于,它包括窗边框、窗扇,所述窗扇由单片玻璃、中空玻璃和百叶组成,其中百叶设于单片玻璃和中空玻璃之间,所述百叶由一底板、若干叶片、梯绳和轴线组成。

2. 根据权利要求1所述的三玻铝包木可拆卸百叶窗,其特征在于,所述的窗边框和窗扇之间设有结构胶条,单片玻璃通过结构胶条固定在窗边框上。

3. 根据权利要求1所述的三玻铝包木可拆卸百叶窗,其特征在于,所述单片玻璃通过闭合装置固定在窗边框上。

4. 根据权利要求3所述的三玻铝包木可拆卸百叶窗,其特征在于,所述的闭合装置由合页、锁扣以及开启扇挺组成。

三玻铝包木可拆卸百叶窗

技术领域

[0001] 本实用新型涉及建筑装饰中的门窗装饰领域,特别涉及一种三玻铝包木可拆卸百叶窗。

背景技术

[0002] 在现代建筑中,为了节能环保的需要,中空玻璃由于其独特的隔热性、隔音性、防凝霜、防灰尘污染等特点,现在全世界广泛被应用。由于中空玻璃是以门窗为主,而作为透明门窗为遮挡阳光或阻隔实现都要配上各式各样的窗帘,但是挂在玻璃外面的窗帘易脏易坏,要经常清洗。目前,国内带百叶铝木复合门窗为中空玻璃中间带百叶,一是不节能,二是当百叶破损或传动机构出现故障时不能维修,整块中空玻璃都要换掉,更换麻烦,且增加了成本,无法实施大规模推广。且先有的单片玻璃与中空玻璃之间为固定结构,当百叶需要更换时,无法开启中空玻璃外面的单片玻璃,需要拆卸下单片玻璃更换。

实用新型内容

[0003] 本实用新型所要解决的问题是针对现有技术存在的不足而提出的一种三玻窗,即单片玻璃加中空玻璃,而百叶置于中空玻璃与单片玻璃之间,而非中空玻璃内,且单片玻璃可开启,方便百叶的调整及拉起,当百叶出现问题可随时更换,而不必拆卸更换玻璃。百叶置于中空玻璃与单片玻璃之间,首先不会影响中空玻璃的性能,其次对中空玻璃的空腔宽度尺寸没有要求的三玻铝包木可拆卸百叶窗。

[0004] 本实用新型解决其技术问题所采用的技术方案是:一种三玻铝包木可拆卸百叶窗,它包括窗边框、窗扇,所述窗扇由单片玻璃、中空玻璃和百叶组成,其中百叶设于单片玻璃和中空玻璃之间,所述百叶由一底板、若干叶片、梯绳和轴线组成。

[0005] 本实用新型的有益效果是:本实用新型通过单片玻璃加中空玻璃,将百叶结构置于中空玻璃与单片玻璃之间的结构,而非中空玻璃内,不会影响中空玻璃的性能;且单片玻璃可开启,方便百叶的调整及拉起,当百叶出现问题可随时更换,而不必拆卸更换玻璃。

[0006] 作为优选,所述的窗边框和窗扇之间设有结构胶条,单片玻璃通过结构胶条固定在窗边框上。

[0007] 进一步地,所述单片玻璃通过闭合装置固定在窗边框上,单片玻璃可开启,方便百叶调整及拉起。现有专利玻璃无法实现方便开启,百叶出现问题可随时更换,而不必拆卸更换玻璃。

[0008] 更进一步地,所述的闭合装置由合页、锁扣以及开启扇挺组成,方便了单片玻璃的开合。

[0009] 与现有技术相比,本实用新型的优点如下:(1)百叶置于中空玻璃与单片玻璃之间,而非中空玻璃内,不会影响中空玻璃的性能;(2)单片玻璃可开启,方便百叶调整及拉起。现有专利玻璃无法实现方便开启,百叶出现问题可随时更换,而不必拆卸更换玻璃。

附图说明

[0010] 图 1 为本实用新型的结构示意图。

[0011] 图中：1、窗边框,2、窗扇,3、单片玻璃,4、中空玻璃,5、百叶,5.1、底板,5.2、叶片,5.3、梯绳,5.4、轴线,6、结构胶条,7、闭合装置。

具体实施方式

[0012] 下面通过具体实施例,并结合附图,对本实用新型的技术方案作进一步的具体说明。

[0013] 如图 1 所示,本实用新型为一种三玻铝包木可拆卸百叶窗,它包括窗边框 1、窗扇 2,所述窗扇由单片玻璃 3、中空玻璃 4 和百叶 5 组成,其中百叶设于单片玻璃和中空玻璃之间,所述百叶由一底板 5.1、若干叶片 5.2、梯绳 5.3 和轴线 5.4 组成。所述的窗边框和窗扇之间设有结构胶条,单片玻璃通过结构胶条 6 固定在窗边框上。所述单片玻璃通过闭合装置 7 固定在窗边框上;其中闭合装置由合页、锁扣以及开启扇挺组成。本实用新型通过单片玻璃加中空玻璃,将百叶结构置于中空玻璃与单片玻璃之间的结构,而非中空玻璃内,不会影响中空玻璃的性能;且单片玻璃可开启,方便百叶的调整及拉起,当百叶出现问题可随时更换,而不必拆卸更换玻璃。

[0014] 以上所述的实施例只是本实用新型的一种较佳的方案,并非对本实用新型作任何形式上的限制,在不超出权利要求所记载的技术方案的前提下还有其它的变体及改型。

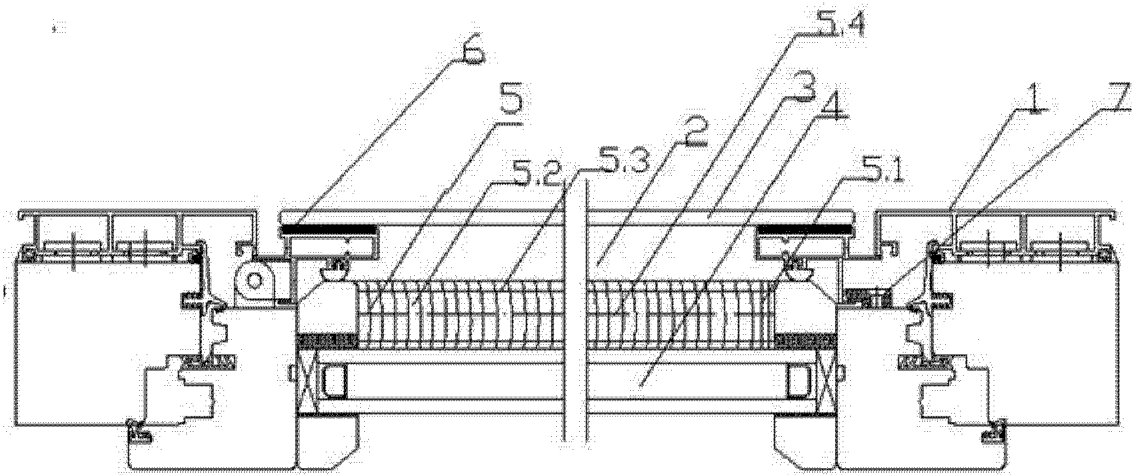


图 1