



(12) 发明专利

(10) 授权公告号 CN 1914397 B

(45) 授权公告日 2010.06.02

(21) 申请号 200580003876.0 DE 19642275 A1, 1998.04.16, 说明书第3栏及图1-4.

(22) 申请日 2005.03.08 DE 10016984 A1, 2001.10.25, 图2.

(30) 优先权数据 DE 10023761 A1, 2001.11.22, 全文.

102004012638.0 2004.03.12 DE CN 1255954 A, 2000.06.07, 全文.

(85) PCT申请进入国家阶段日 2006.08.02 审查员 常喆

(86) PCT申请的申请数据 PCT/EP2005/002402 2005.03.08

(87) PCT申请的公布数据 W02005/088051 DE 2005.09.22

(73) 专利权人 多玛两合有限公司
地址 德国恩讷珀塔尔

(72) 发明人 B·温克勒

(74) 专利代理机构 中原信达知识产权代理有限
责任公司 11219
代理人 车文 张建涛

(51) Int. Cl. E05F 3/22 (2006.01)

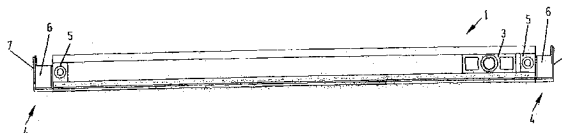
(56) 对比文件 WO 98/49419 A1, 1998.11.05, 全文.

权利要求书 1 页 说明书 3 页 附图 5 页

(54) 发明名称 用于闭门器的滑轨

(57) 摘要

本发明涉及一种用于闭门器或类似物的滑轨(1), 具有一用于导引滑动件的导轨(2)。为了创造一种新型的滑轨(1), 它在视觉方面也可具有吸引人的印象并且可容易地适配于特殊的期望, 按本发明规定, 导轨(2)可加衬有一覆盖元件(9)。



1. 一种用于闭门器的滑轨,具有一用于导引滑动件的导轨,其特征在于,所述导轨(2)可加衬有一覆盖元件(9),所述导轨(2)在每个端面由一固定件(4)封闭,所述固定件(4)具有一指向外部的端壁,并且所述覆盖元件(9)延伸直至该端壁(7)的平面,在所述覆盖元件(9)与端壁(7)之间构成一个从滑轨(1)的端面可看见的遮蔽接合缝(8),且所述遮蔽接合缝(8)由一个在端壁(7)的三面上设置的切槽构成。

2. 如权利要求1所述的滑轨,其特征在于,所述导轨(2)的横截面设计成C形的。

3. 如权利要求1或2所述的滑轨,其特征在于,所述覆盖元件(9)的横截面设计成U形的、带有敞开的端面。

4. 如权利要求1或2所述的滑轨,其特征在于,所述覆盖元件(9)通过形锁合的卡锁连接固定在导轨(2)上。

5. 如权利要求4所述的滑轨,其特征在于,所述卡锁连接由两个在U形覆盖元件(9)自由端处向内突出的卡锁凸部(10)和两个与其配合作用的在导轨(2)上构成的卡锁凹部(11)构成。

6. 如权利要求1或2所述的滑轨,其特征在于,所述覆盖元件(9)构成为挤压型材。

7. 如权利要求1或2所述的滑轨,其特征在于,所述固定件(4)的端壁(7)构成在一保持块(6)上,该保持块设有一固定孔,用于固定导轨(2)。

8. 如权利要求7所述的滑轨,其特征在于,所述保持块(6)在其远离端壁(7)的一侧具有一可插到导轨(2)中的延伸部(5)。

9. 如权利要求1或2所述的滑轨,其特征在于,所述滑轨(1)在门的整个宽度上延伸。

10. 如权利要求1或2所述的滑轨,其特征在于,与滑轨(1)配合作用的闭门器与该滑轨(1)具有相同的长度。

11. 如权利要求1或2所述的滑轨,其特征在于,所述覆盖元件(9)由不同的材料组成。

12. 如权利要求1或2所述的滑轨,其特征在于,所述覆盖元件(9)具有不同的造型。

13. 如权利要求1或2所述的滑轨,其特征在于,所述覆盖元件(9)的表面不同地构成。

14. 如权利要求11所述的滑轨,其特征在于,所述材料为铝、不锈钢或塑料。

用于闭门器的滑轨

技术领域

[0001] 本发明涉及一种用于闭门器的滑轨,它具有用于导引滑动件的导轨。

背景技术

[0002] 这种滑轨早就是已知的。它们通常是在视觉上不太吸引人的并且也只能有条件地适配于顾客的特殊期望。

发明内容

[0003] 因此,本发明的目的在于,创造一种新型的滑轨,它不仅在视觉方面给以吸引人的印象而且可以容易地适配于特殊的期望。

[0004] 该目的通过用于闭门器的具有用于导引滑动件的导轨的滑轨这样来实现,即,可给滑轨加上覆盖元件,导轨在每个端面处由固定件封闭,所述固定件具有一指向外部的端壁,并且所述覆盖元件延伸直至该端壁的平面,在所述覆盖元件与端壁之间构成一个从滑轨的端面可看见的遮蔽接合缝,且所述遮蔽接合缝由一个在端壁的三面上设置的切槽构成。

[0005] 由于这种构造能够得到一种滑轨,它在视觉上是非常吸引人的并且也可以容易和简单地适配于特殊的期望。覆盖元件本身在已经安装的状态下可以用另一个覆盖元件更换,从而也可以考虑不同的品位。

[0006] 有利的扩展结构由从属权利要求得出。

[0007] 导轨的横截面优选设计成 C 形的,以保证对在导轨中引导的滑动件进行可靠的导向。

[0008] 覆盖元件的横截面优选设计成 U 形的、带有敞开的端面,从而可实现把覆盖元件简单和快速地安置在导轨上。可以理解的是,在覆盖元件内有一个切口,以便嵌接滑动件。

[0009] 借此可保证把覆盖元件可靠地固定在导轨上,按照有利的扩展结构,覆盖元件通过形销合的卡锁连接而固定在导轨上。

[0010] 这种卡锁连接化选设计成使其由两个在 U 形覆盖元件自由端处向内突出的卡锁凸起和两个与其配合作用的在导轨上构成的卡锁凹部构成。

[0011] 为了得到足够的抗扭强度,覆盖元件有利地构成为挤压型材。

[0012] 这样可得到一种特别的视觉效果,按照有利的扩展结构,在覆盖元件与端壁之间构成有一个从滑轨的端面可看见的遮蔽接台缝。

[0013] 遮蔽接台缝优选由一个在端壁的三面上设置的切槽 (Ausklinkung) 构成。在第四面上不设置切槽,从而在完成装配的状态下,端壁无缝地遮盖导轨的后腿。

[0014] 按照有利的扩展结构,固定件的端壁构成在一保持决上,它设有一固定孔,用于把导轨固定在门、门框、墙壁等上。此外,该保持决在其远离端壁的一侧具有一可插入导轨的延伸部。由于这种结构,滑轨能够可靠、简单且快速地安装在门、门柜等上。

[0015] 此外,可以这样得到一种特别吸引人的视觉印象,即,滑轨在门的整个长度上延

伸,和 / 或与滑轨配合作用的闭门器与该滑轨具有相同的长度。

[0016] 在按照本发明的滑轨中,滑轨可以固定在门或类似物上和闭门器可以固定在配设的门框或类似物上或者反过来。按照一种可选的实施形式,闭门器也可以固定在门或类似物上和滑轨可以固定在配设的门框或类似物上。

[0017] 本发明的其他的细节、特征和优点由以下借助附图对优选实施例的描述得出。

附图说明

[0018] 以下借助于附图详细描述本发明的实施例。附图中：

[0019] 图 1 为按本发明构成的滑轨的俯视图；

[0020] 图 2 为按图 1 的滑轨的端视图；

[0021] 图 3 为固定件的透视图；

[0022] 图 4 为按图 3 的固定件的俯视图；

[0023] 图 5 为滑轨的横截面图；

[0024] 图 6 为图 5 中细节 X 的详图；

[0025] 图 7 为本发明的滑轨连同闭门器的透视图；以及

[0026] 图 8 为按图 7 的滑轨和闭门器的端视图。

具体实施方式

[0027] 在以上视图中只示出与此相关的部件,为了更清楚起见,所有其他的结构元件都被省略。

[0028] 滑轨 1 由 C 形的导轨 2 构成,滑动件 3 可移动地在该导轨中引导,该滑动件以其连接轴从导轨 2 的敞开侧伸出并且通过连杆 12 与闭门器 13 连接。

[0029] 为了把导轨 2 固定在门、门框、墙壁或类似物上,设有固定件 4,它们可以插到 C 形导轨 2 的敞开的端面中。

[0030] 每个固定件 4 由一可插到导轨 2 中的延伸部 5、一设有固定孔的用于固定导轨 2 的保持块 6 和一端壁 7 构成。该端壁 7 在其周边的三面上设有切槽,以形成遮蔽接合缝 8。

[0031] 导轨 2 可加衬有 U 形的覆盖元件 9,它在其端面是敞开的。为了把覆盖元件 9 固定在导轨 2 上,在 U 形覆盖元件 9 的自由端区域内设有向内突出的卡锁凸部 10,其与导轨 2 上的卡锁凹部 11 配合作用。

[0032] 在安装好的状态下,覆盖元件 9 不仅遮盖导轨 2 而且遮盖固定件 4,从而如特别是图 7 所示,固定件 4 在正视图时是看不见的,因为覆盖元件 9 的敞开的端面和固定件 4 的端壁 7 位于一个平面内。如所述的那样,端壁 7 上的在三面设置的切槽形成一个在端壁 7 与覆盖件 13 之间的遮蔽接合缝 (Schattenfuge) 8。由于在端壁 7 的第四面上未设置切槽,固定件 4 在该侧上遮盖导轨 2 的后腿,从而使其看不到。

[0033] 滑轨 1 可以构成为比由滑动件 2 的移动距离所需的更长,并且例如在门的整个长度上延伸。出于对称的原因,滑轨 1 构成为和与滑轨配合作用的闭门器 13 一样长。

[0034] 根据应用场合,闭门器 13 可以固定在门上和滑轨 1 可以固定在门框或类似物上,或者滑轨 1 可以安装在门上和闭门器 13 可以安装在门框或类似物上。

[0035] 通过使用附加的覆盖元件 9,可以实现完全特殊地适配于闭门器、但也可以适配于

所采用的附件。这样覆盖元件 9 可以由不同的材料,特别是由铝、不锈钢或塑料构成,它们除了特殊的造型外也可以具有不同的表面处理。

[0036] 附图标记清单

[0037] 1 滑轨

[0038] 2 导轨

[0039] 3 滑动件

[0040] 4 固定件

[0041] 5 延伸部

[0042] 6 保持快

[0043] 7 端壁

[0044] 8 遮蔽接合缝

[0045] 9 覆盖元件

[0046] 10 卡锁凸部

[0047] 11 卡锁凹部

[0048] 12 连杆

[0049] 13 闭门器

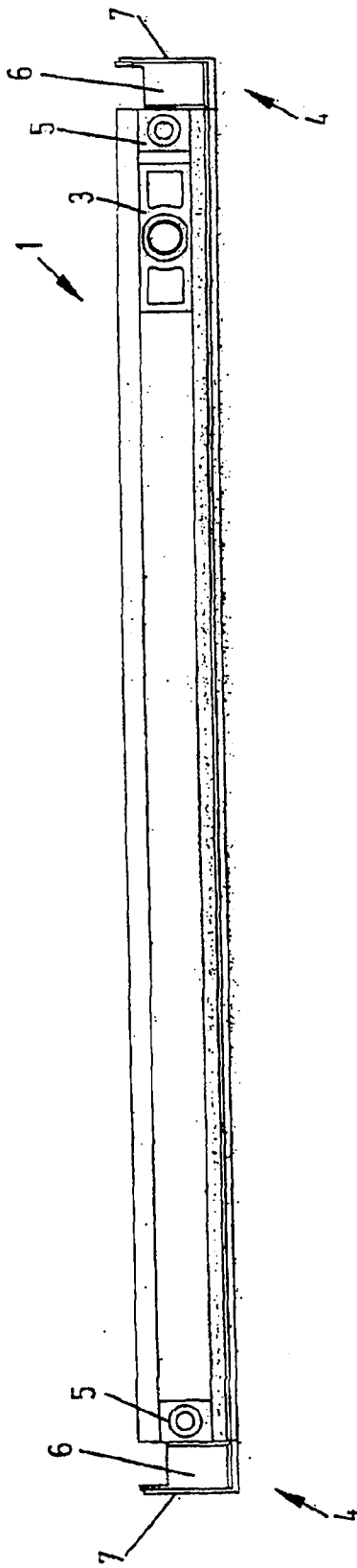


图 1

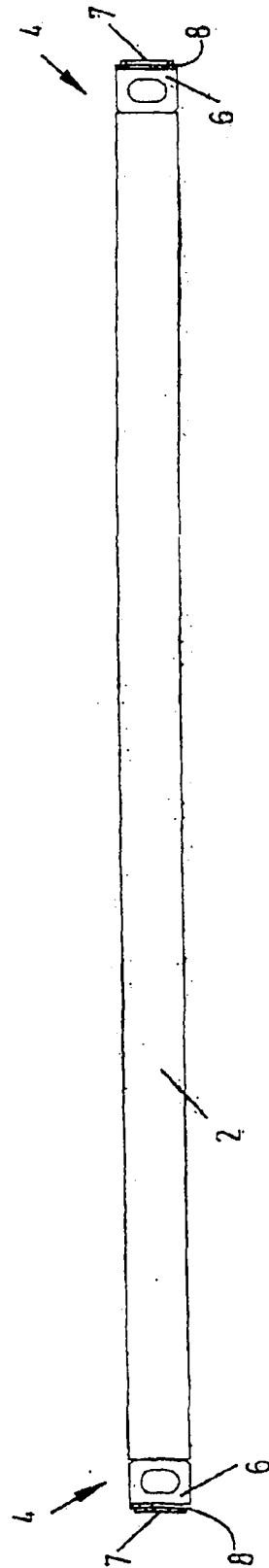


图 2

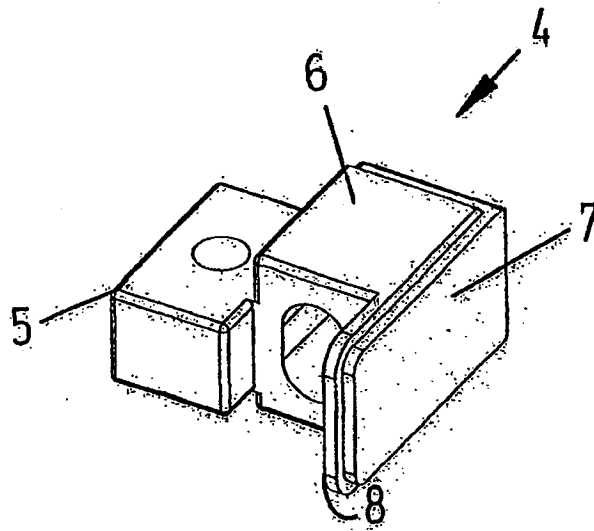


图 3

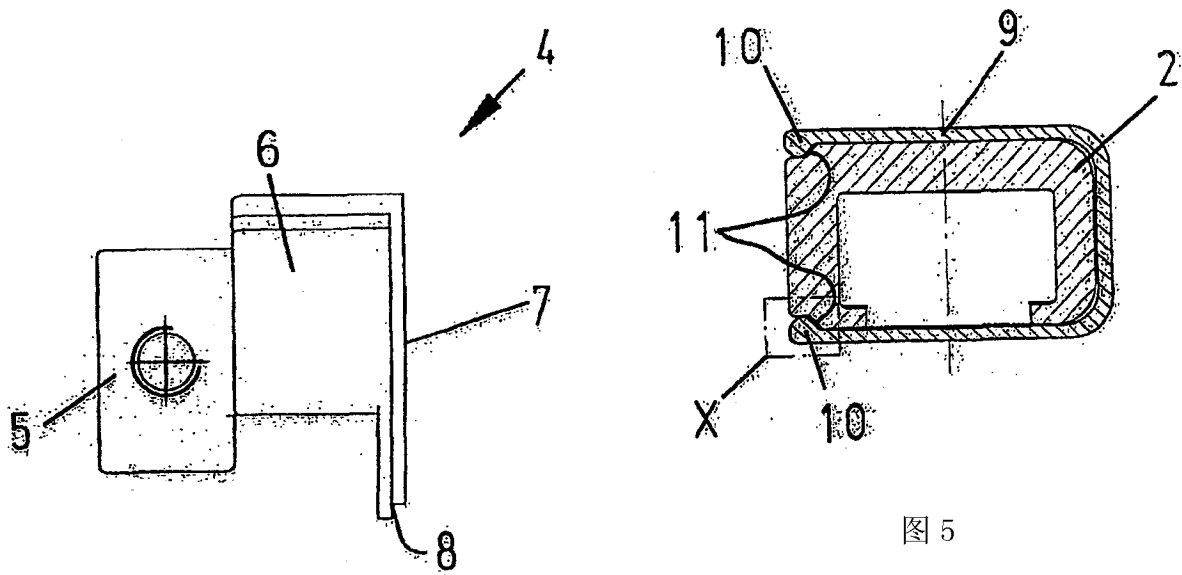


图 5

图 4

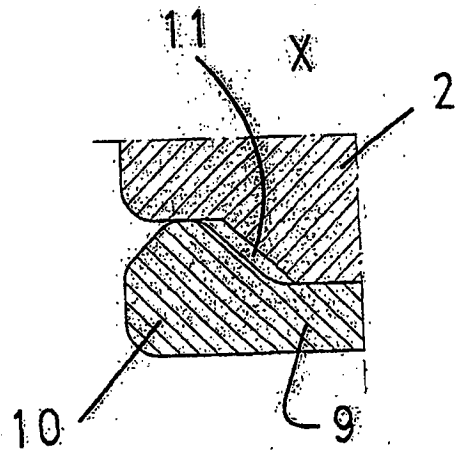


图 6

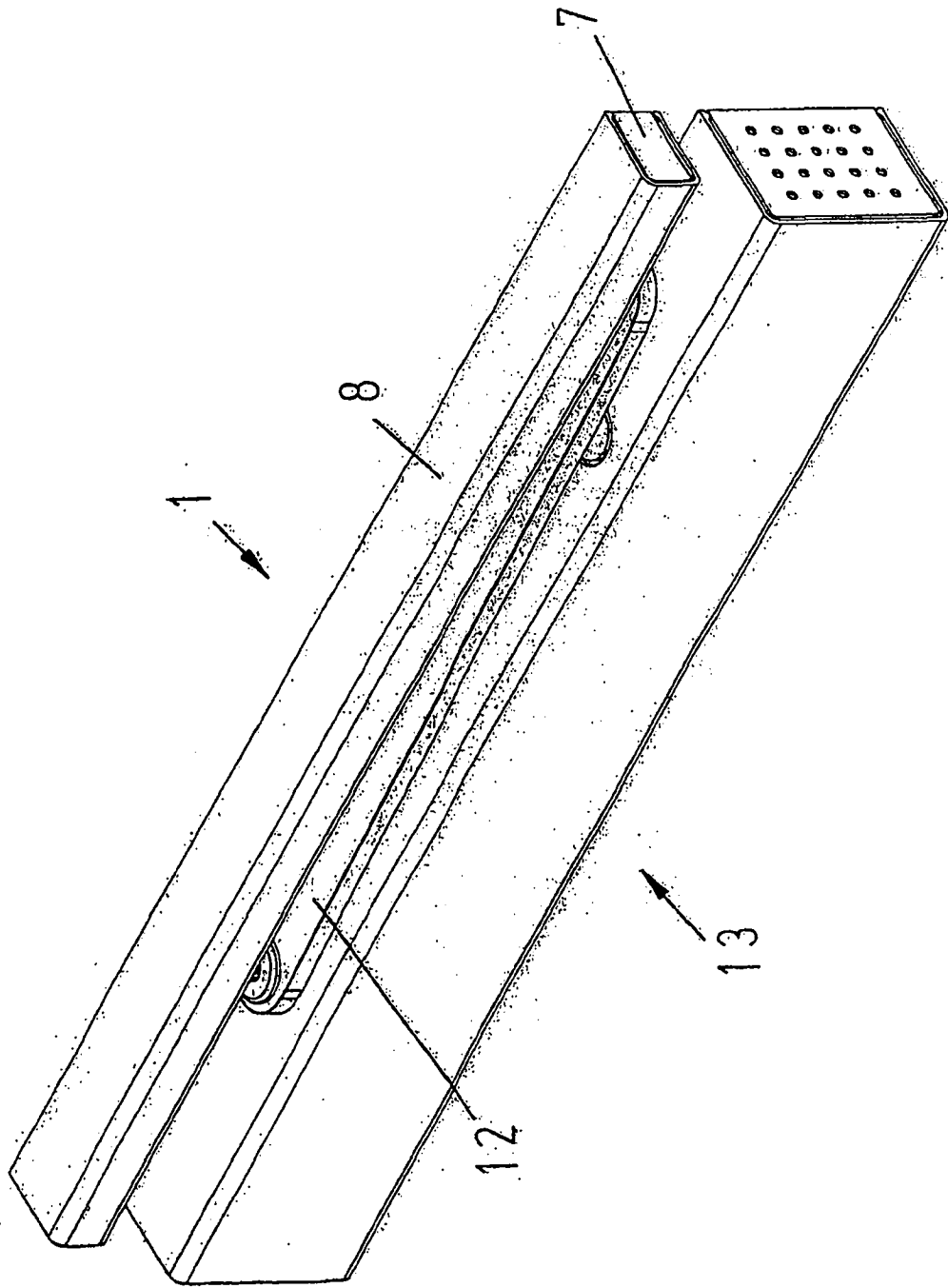


图 7

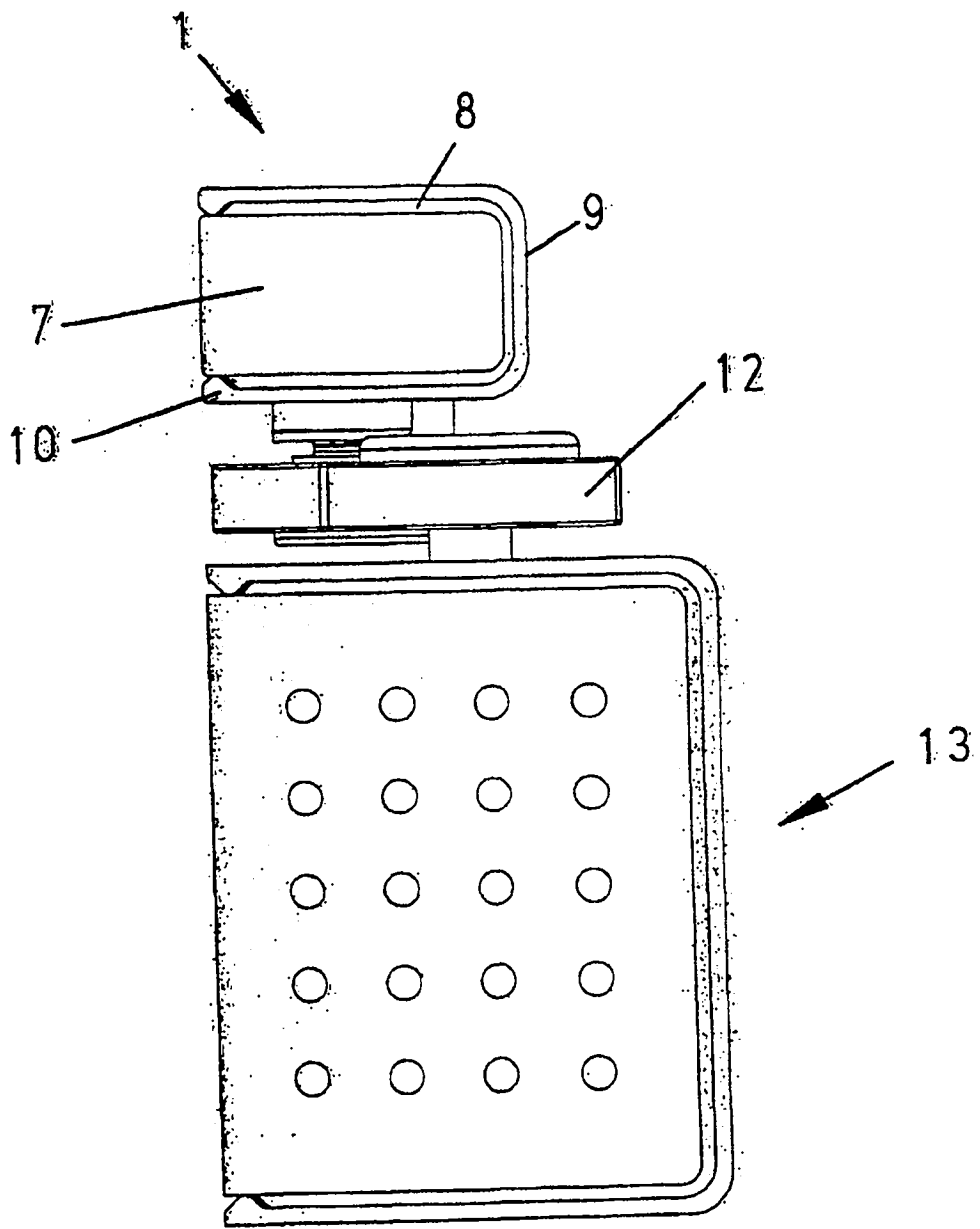


图 8