

(19) 대한민국특허청(KR)
(12) 공개특허공보(A)

(51) Int. Cl. ⁶ A47L 7/00	(11) 공개번호 특 1997-0061177	(43) 공개일자 1997년 09월 12일
(21) 출원번호 특 1996-0002714		
(22) 출원일자 1996년 02월 05일		
(71) 출원인 LG전자 주식회사 구자홍		
(72) 발명자 김형섭	서울특별시 영등포구 여의도동 20번지 (우 : 150-010)	
(74) 대리인 이수웅, 김종화	경기도 광명시 철산 3동 철산주공아파트 208동 103호	

심사청구 : 있음

(54) 습식, 건식 겸용 진공청소기

요약

본 발명은 습식, 건식 겸용 진공청소기에 관한 것으로 특히 일반적으로 건식 진공청소기를 습식으로 사용할 수 있도록 한 것으로, 팬모터의 구동력에 따른 흡입력에 의하여 흡입구를 통하여 흡입되는 오물과 공기중에 포함된 수분이 집진실로 유입되는 것을 방지하여 주는 가이드밴과, 상기 가이드밴에 부딪친 수분이 가이드밴을 타고 내려와 떨어져 수분이 모아지는 집수실과, 상기 흡입구를 통하여 흡입된 공기중의 수분이 제거된 공기와 오물이 통과할 뿐만아니라 집수실에 저장된 물이 튀어올라 집진실로 유입되는 것을 방지하도록 하는 물튀김방지구조를 구비하였다.

대표도

도 1

명세서

[발명의 명칭]

습식, 건식 겸용 진공청소기

[도면의 간단한 설명]

- 제1도는 일반적인 건식 진공청소기의 구조를 보인 개략도.
- 제2도는 일반적인 건식 진공청소기용 모터기 구성 상태를 보인 평면도.
- 제3도는 본 발명 진공청소기의 구조를 보인 개략도.
- 제4도는 본 발명 진공청소기의 물 분리장치를 보인 단면도.

본 내용은 요부공개 건이므로 전문 내용을 수록하지 않았음

(57) 청구의 범위

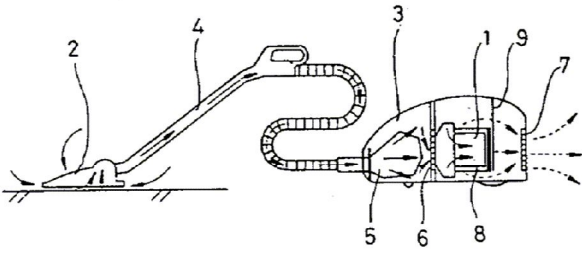
청구항 1

팬모터의 구동력에 따른 흡입력에 의하여 흡입구를 통하여 흡입되는 오물과 공기중에 포함된 수분이 집진실로 유입되는 것을 방지하여 주는 가이드밴과, 상기 가이드밴에 부딪친 수분이 가이드밴을 타고 내려와 떨어져 수분이 모아지는 집수실과, 상기 흡입구를 통하여 흡입된 공기중의 수분이 제거된 공기와 오물이 통과할 뿐만아니라 집수실에 저장된 물이 튀어올라 집진실로 유입되는 것을 방지하도록 하는 물튀김방지구조를 구비함을 특징으로 하는 습식, 건식 겸용 진공청소기.

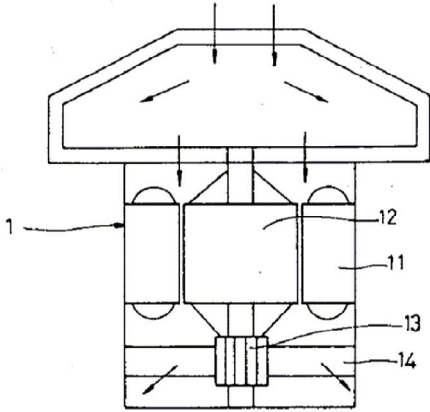
※ 참고사항 : 최초출원 내용에 의하여 공개하는 것임.

도면

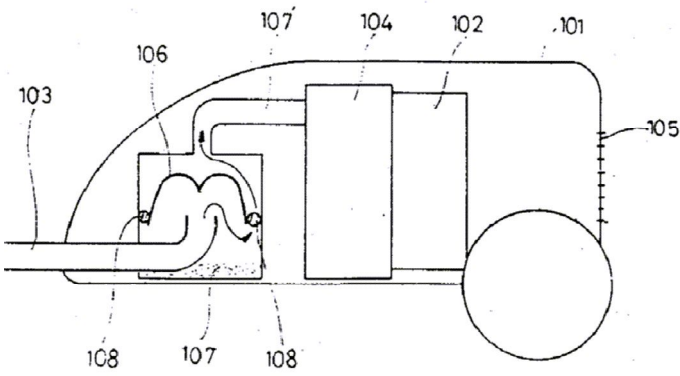
도면1



도면2



도면3



도면4

