



(19) 中華民國智慧財產局

(12) 發明說明書公告本

(11) 證書號數：TW I643779 B

(45) 公告日：中華民國 107 (2018) 年 12 月 11 日

(21) 申請案號：107123411

(22) 申請日：中華民國 107 (2018) 年 07 月 06 日

(51) Int. Cl. : **B62H5/00 (2006.01)****E05B63/00 (2006.01)**

(71) 申請人：瑞爾工業股份有限公司 (中華民國) (TW)

臺南市仁德區仁義里勝利路 58 巷 15 號

(72) 發明人：林郁賓 (TW)

(74) 代理人：戴雅韻

(56) 參考文獻：

TW M350495

TW M484616

TW M513257

CN 202467383U

CN 202899834U

EP 2949841A2

US 5913906

審查人員：徐倉盛

申請專利範圍項數：1 項 圖式數：7 共 19 頁

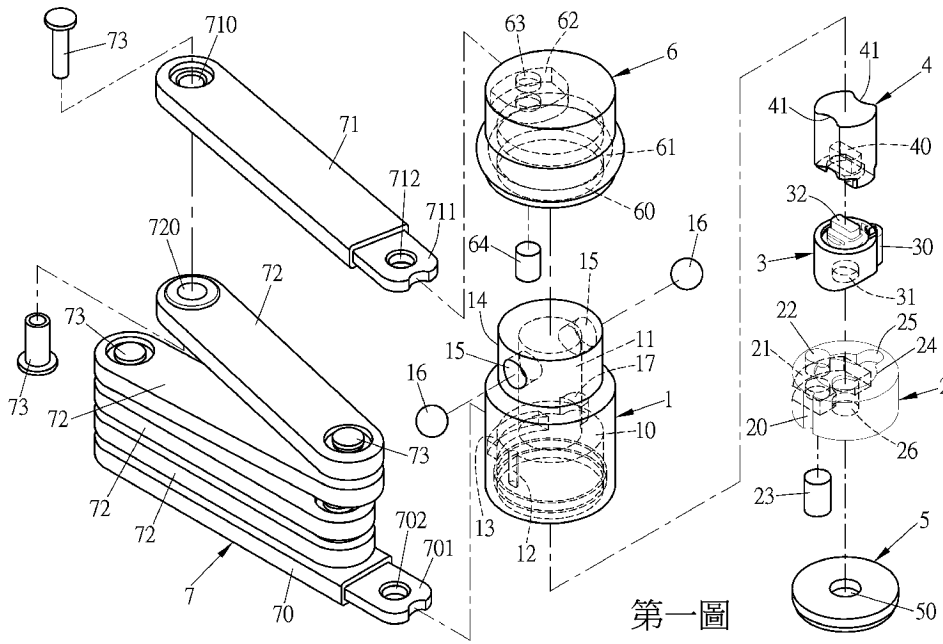
(54) 名稱

摺疊鎖

(57) 摘要

本發明係在提供一種摺疊鎖，主要係設有一鎖具本體、一固定座、一鎖心、一制動件、一固定片、一鎖扣頭及一摺疊片組所組成，其中，該鎖具本體上設有一扣接部，該扣接部上設有二鋼珠孔，該二鋼珠孔內分別設有一定位鋼珠，該鎖心係組設於該固定座上，該制動件係組設於該鎖心之轉體上，該制動件之壁面上設有二供該定位鋼珠設入之凹弧面，該固定座、該鎖心及該制動件係一併設入於該鎖具本體之容置槽內，該制動件並設入於該鎖具本體之容室內，該固定片係組設於該鎖具本體之容置槽內並位於該固定座之外側面上，該鎖扣頭係組接於該鎖具本體之扣接部上，該鎖扣頭之容室內壁設有一供該定位鋼珠設入之扣接環槽，該摺疊片組係由一第一摺疊片、數中間摺疊片、一第二摺疊片及數鉚釘所組成，該第一摺疊片係組接於該鎖具本體上，該第二摺疊片組接於該鎖扣頭上，如此，藉由鎖具本體與鎖扣頭之對接鎖扣，可方便將物品鎖扣於固定位置上，可達到最佳之防盜功效。

指定代表圖：



符號簡單說明：

- 1 . . . 鎖具本體
- 10 . . . 容置槽
- 11 . . . 容室
- 12 . . . 定位凸條
- 13 . . . 插槽
- 14 . . . 扣接部
- 15 . . . 鋼珠孔
- 16 . . . 定位鋼珠
- 17 . . . 限位槽
- 2 . . . 固定座
- 20 . . . 定位條槽
- 21 . . . 插掣槽
- 22 . . . 固定孔
- 23 . . . 第一固定柱
- 24 . . . 定位凹槽
- 25 . . . 限位槽
- 26 . . . 鑰匙插孔
- 3 . . . 鎖心
- 30 . . . 定位凸體
- 31 . . . 鑰匙孔
- 32 . . . 轉體
- 4 . . . 制動件
- 40 . . . 定位嵌槽
- 41 . . . 凹弧面
- 5 . . . 固定片
- 50 . . . 鑰匙插孔
- 6 . . . 鎖扣頭
- 60 . . . 容室
- 61 . . . 扣接環槽
- 62 . . . 插掣槽
- 63 . . . 固定孔
- 64 . . . 第二固定柱
- 7 . . . 摺疊片組
- 70 . . . 第一摺疊片
- 71 . . . 第二摺疊片
- 72 . . . 中間摺疊片

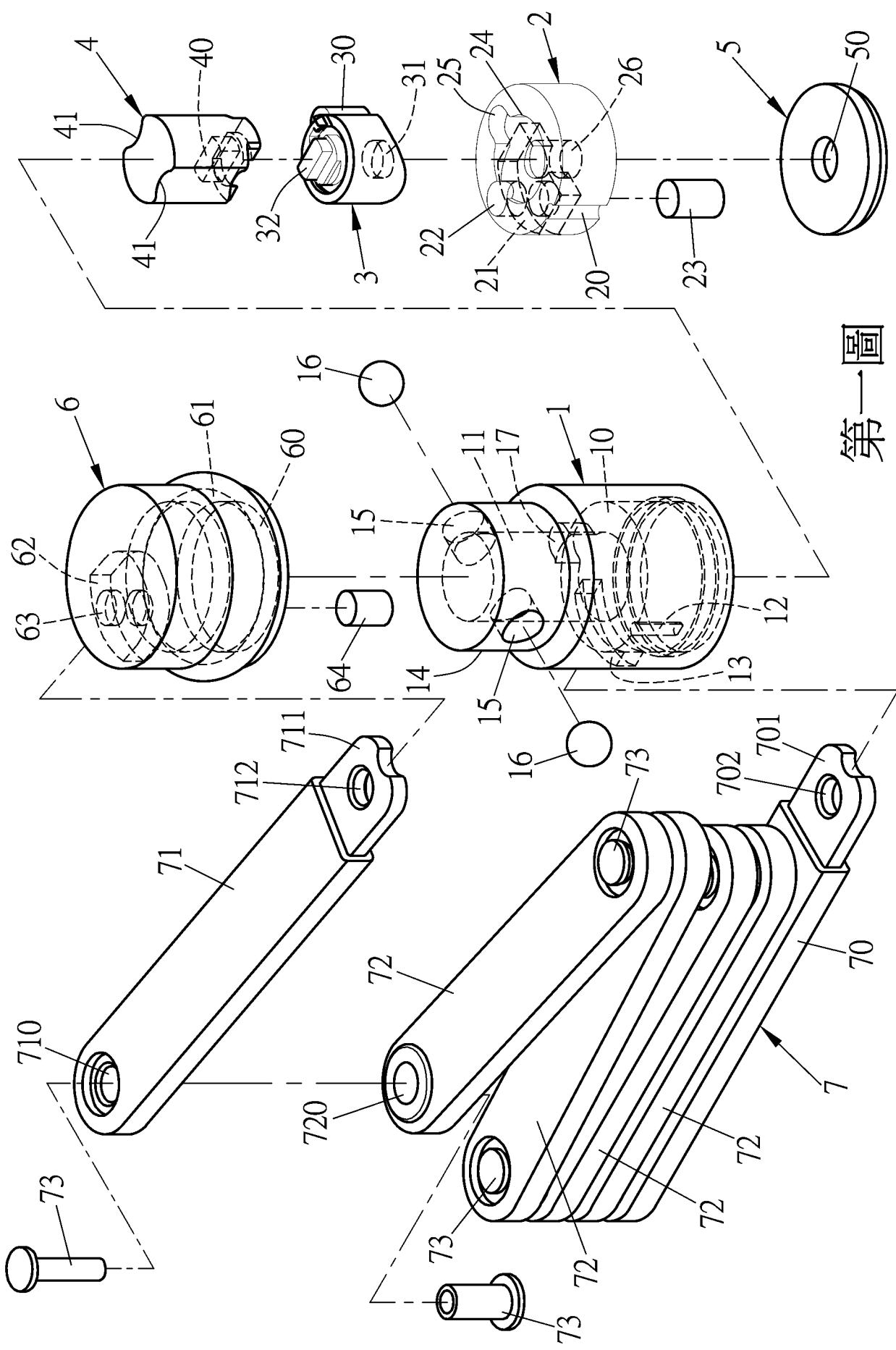
710、720 . . . 穿孔

701、711 . . . 插掣
部

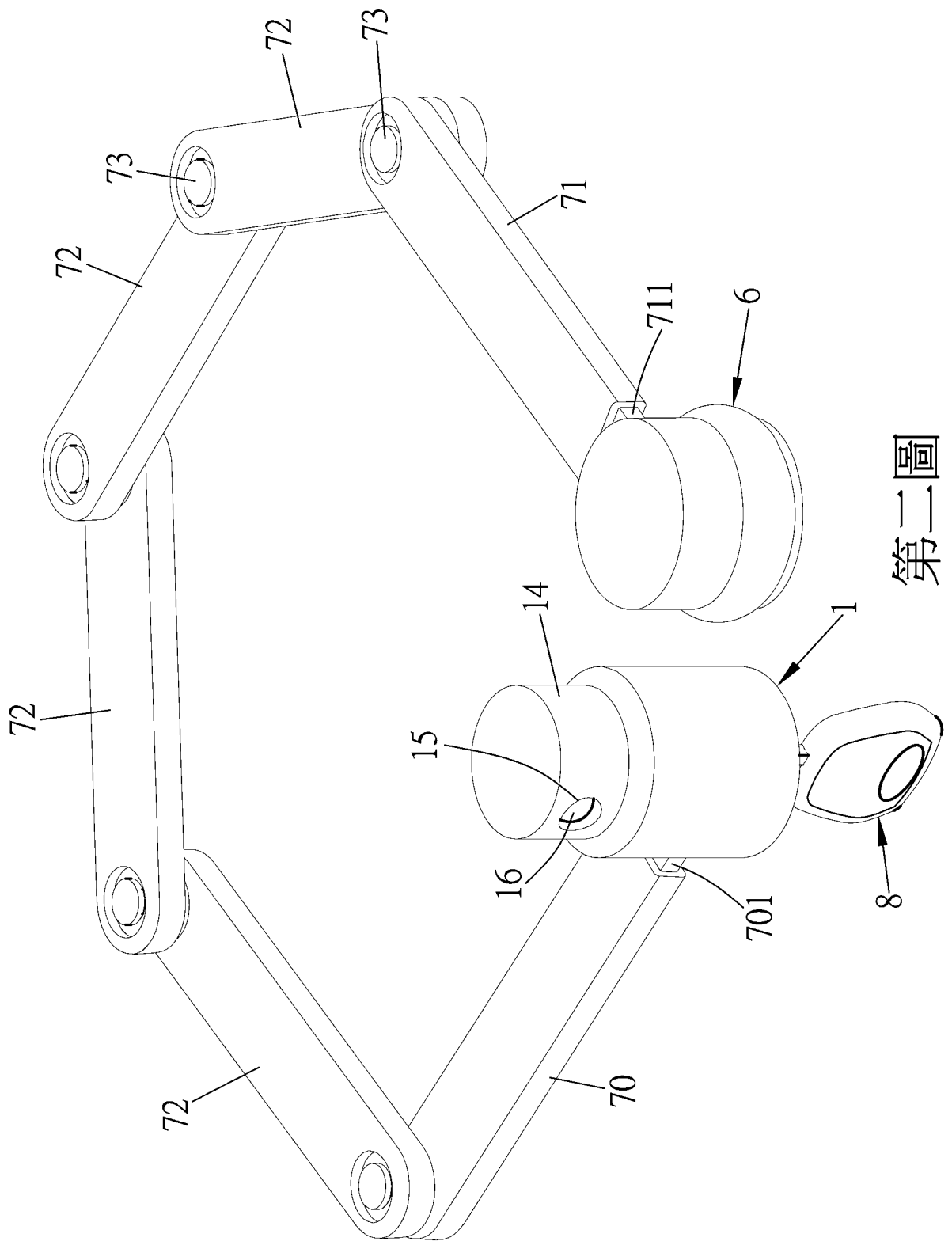
702、712 . . . 固定
孔

73 . . . 鉚釘

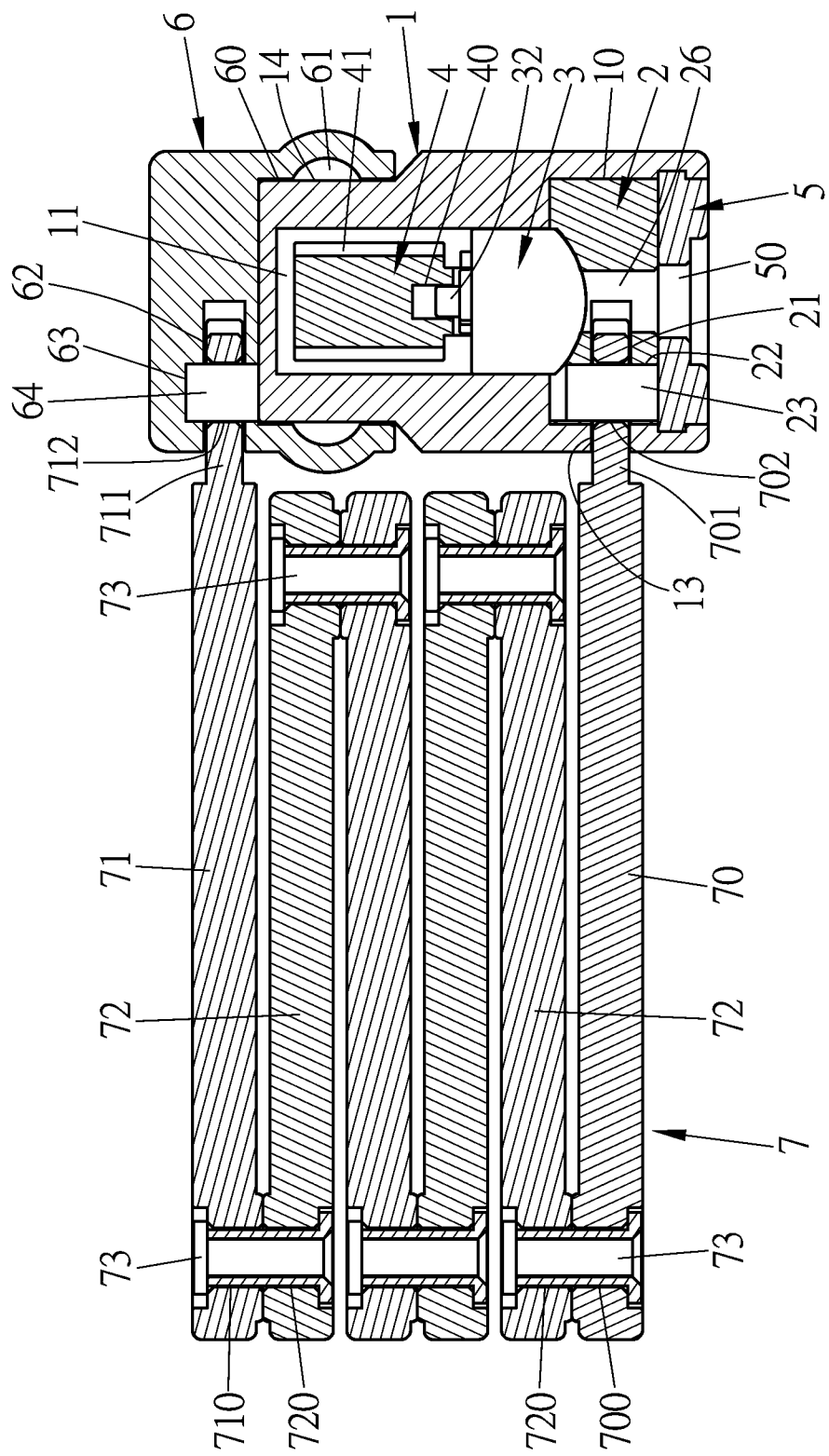
【發明圖式】



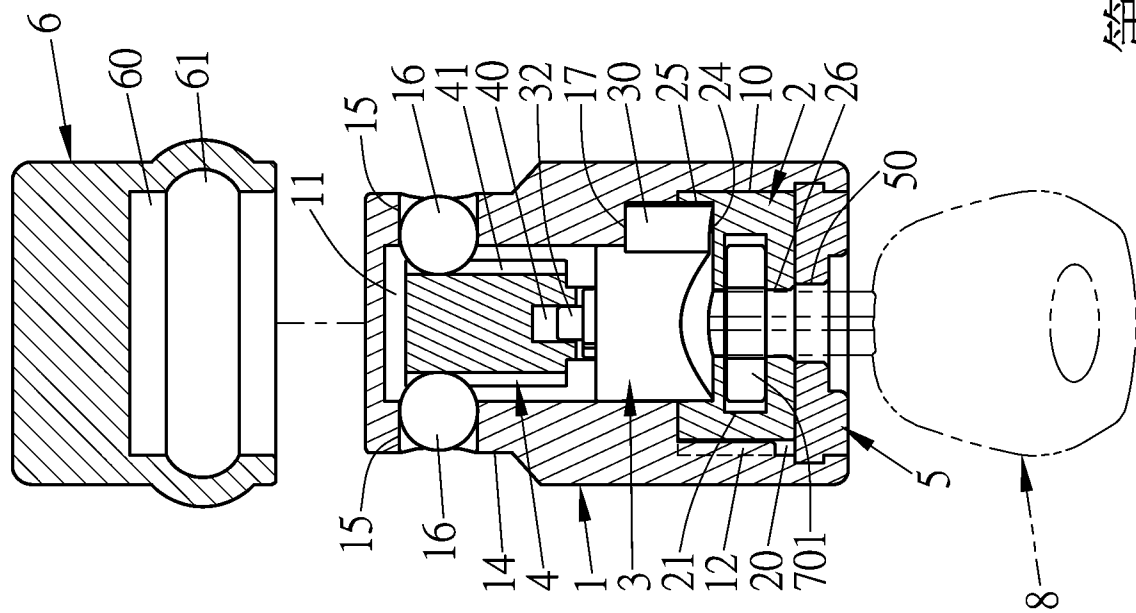
第一圖



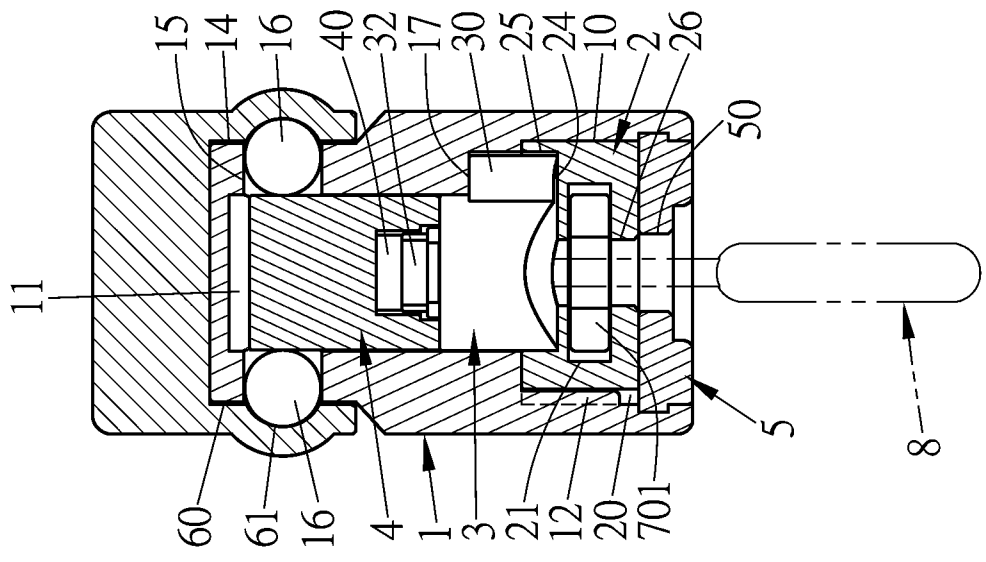
第二圖



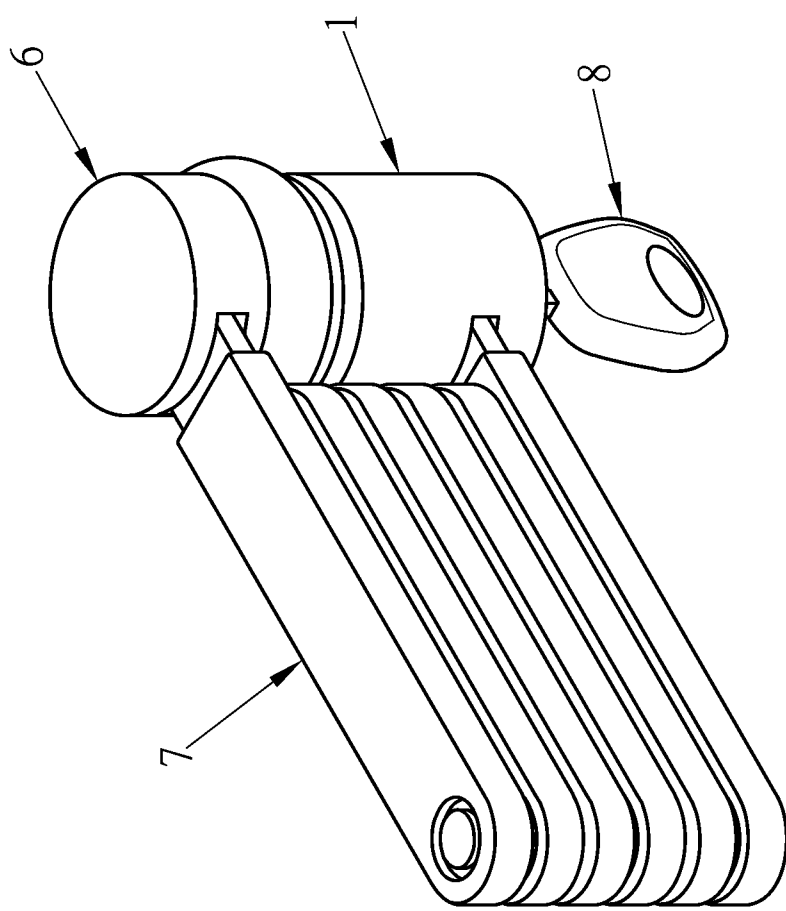
第三圖



第四圖



第五圖



第七圖

【發明說明書】

【中文發明名稱】 摺疊鎖

【技術領域】

【0001】本發明係有關於一種摺疊鎖，特別係指一種可彎折收合、減小體積，方便收置又能快速展開使用，可達到最佳鎖扣之防盜功效者。

【先前技術】

【0002】按，一般用來將物品固定在一位置上，以防止物品(如自行車)被竊之鎖具，最常見的有鋼纜鎖、U型鎖及摺疊鎖等，雖然用來鎖扣物品的鎖具種類很多，但還是以摺疊鎖最為方便，主要還是因為鋼纜鎖、U型鎖的體積大、重量重，且收納時頗占空間，而摺疊鎖則可經由摺疊方式將體積縮減至最小，使收納後的體積較不佔空間，然，習知的摺疊鎖有一個共通缺點，就是鎖心之鑰匙孔直接位於鎖具本體之表面上，一般鎖心之鎖扣結構極為簡易，竊賊很容易以工具由鎖心之鑰匙孔伸入，將鎖心內之鎖片解扣或破壞，故防盜效果並不理想。

【發明內容】

【0003】本發明之主要目的，係在提供一種摺疊鎖，可有效解決習知摺疊鎖在使用時所存在之缺點。

【0004】本發明之摺疊鎖，包括有：

一鎖具本體，該鎖具本體之底部設有一容置槽，該容置槽內側另設有一容室，該鎖具本體之容置槽壁面上設有一定位凸條，該鎖具本體之壁外面上設有一連通於該容置槽之插槽，該鎖具本體之上部設有一扣接部，該鎖具本體之容室係延伸至該扣接部之內部，該扣接部之外壁面上相對設有二連通於該鎖具本體之容室的鋼珠孔，二定位鋼珠係分別設入於二該鋼珠孔內，該鎖具本體之容室壁面上設有一限位槽；

一固定座，係設於該鎖具本體之容置槽內，該固定座之外壁面上設有一定位條槽，該定位條槽係對應於該鎖具本體之定位凸條，該固定座之外壁面上另設有一插掣槽，該固定座之插掣槽係對正於該鎖具本體之插槽，該固定座上設有一連通於該插掣槽之固定孔，一第一固定柱係穿設於該固定座之固定孔並設入於該固定座之插掣槽內，該固定座之一側面上設有一定位凹槽，該定位凹槽之一側設有限位槽，該固定座之另一側面上設有一連通於該定位凹槽之鑰匙插孔；

一鎖心，係設於該固定座之定位凹槽上，該鎖心之外壁面上設有一定位凸體，該定位凸體係設入於該鎖具本體與該固定座之限位槽內，該鎖心之一側面設有鑰匙孔，該鎖心對應於該鑰匙孔之另一側面設有轉體；

一制動件，係組設於該鎖心之轉體上，該制動件之底部設有一定位嵌槽，該定位嵌槽係供該鎖心之轉體嵌設入，該制動件之外壁面上相對設有供該二定位鋼珠設入之凹弧面；

一固定片，係固設於該鎖具本體之容置槽內並位於該固定座之外側面，該固定片上設有一鑰匙插孔，該固定片之鑰匙插孔係對正於該固定座之鑰匙插孔；

一鎖扣頭，係組接於該鎖具本體之扣接部上，該鎖扣頭內設有容室，該鎖扣頭之容室內壁設有一扣接環槽，該鎖扣頭之外壁面上設有一插掣槽，該鎖扣頭之容室內壁面上設有一固定孔連通於該鎖扣頭之插掣槽，一第二固定柱係穿設於該鎖扣頭之固定孔及該鎖扣頭之插掣槽內；

一摺疊片組，係由一第一摺疊片、一第二摺疊片、數中間摺疊片及數鉚釘所樞組而成，該第一摺疊片與該第二摺疊片之一端分別設有一穿孔，位於中間之該數中間摺疊片之二端亦分別設有穿孔，該數鉚釘係穿設於各該數中間摺疊片及該第一摺疊片與該第二摺疊片相對應之該穿孔並予以鉚固，該第一摺疊片與該第二摺疊片分別樞設於該數中間摺疊片之二外側，該第一摺疊片與該第二摺疊片之另一端則各設有一插掣部，該插掣部上設有一固定孔，該第一摺疊片之插

掣部係組接於該鎖具本體之插槽及該固定座之插掣槽內，該第一固定柱並穿設於該第一摺疊片之插掣部的固定孔內，該第二摺疊片之插掣部係組接於該鎖扣頭之插掣槽內，該第二固定柱並穿設於該第二摺疊片之插掣部的固定孔內。

【0005】本發明之摺疊鎖，其優點係在：鎖心及其結構均隱藏於鎖具本體內，由鎖具本體之外部並無法得知其內部結構，鎖心結構不易被撬開破壞，無正確鑰匙不易解鎖，具有極佳之防盜功效。

【圖式簡單說明】

【0006】

第一圖所示係為本發明實施例之立體分解圖。

第二圖所示係為本發明實施例之立體組合圖。

第三圖所示係為本發明實施例之組合剖視圖。

第四圖所示係為本發明實施例開鎖時之剖面示意圖。

第五圖所示係為本發明實施例上鎖時之剖面示意圖。

第六圖所示係為本發明實施例上鎖時之立體示意圖。

第七圖所示係為本發明實施例折收時之示意圖。

【實施方式】

【0007】有關本發明為達上述之使用目的與功效，所採用之技術手段，茲舉出較佳可行之實施例，並配合圖式所示，詳述如下：

【0008】本發明之實施例，請參閱第一、三圖所示，主要係包括有：一鎖具本體1，該鎖具本體1之底部設有一容置槽10，該容置槽10內側另設有一容室11，該鎖具本體1之容置槽10壁面上設有一定位凸條12，該鎖具本體1之外壁面上設有一連通於該容置槽10之插槽13，該鎖具本體1之上部設有一直徑小於該鎖具本體1之扣接部14，該容室11係延伸至該扣接部14之內部，該扣接部14之外壁面上相對設有二連通於該容室11之

鋼珠孔15，二定位鋼珠16係分別設入於二該鋼珠孔15內，該容室11之壁面上設有一限位槽17；一固定座2，係設於該鎖具本體1之容置槽10內，該固定座2之外壁面上設有一定位條槽20，該固定座2之外壁面上另設有一插掣槽21，該固定座2上設有一連通於該插掣槽21之固定孔22，一第一固定柱23係穿設於該固定孔22並設入於該插掣槽21內，該固定座2之一側面上設有一定位凹槽24，該定位凹槽24之一側設有一限位槽25，該固定座2之另一側面上設有一連通於該定位凹槽24之鑰匙插孔26；一鎖心3，係設於該固定座2之定位凹槽24上，該鎖心3之外壁面上設有一定位凸體30，該定位凸體30係設入於該鎖具本體1與該固定座2之限位槽17、25內，該鎖心3之一側面設有鑰匙孔31，該鎖心3對應於該鑰匙孔31之另一側面設有轉體32；一制動件4，係組設於該鎖心3上，該制動件4之底部設有一定位嵌槽40，該制動件4之外壁面上相對設有供該二定位鋼珠16設入之凹弧面41；一固定片5，係固設於該鎖具本體1之容置槽10內並位於該固定座2之外側面，該固定片5上設有一鑰匙插孔50；一鎖扣頭6，係組接於該鎖具本體1之扣接部14上，該鎖扣頭6內設有容室60，該容室60內壁近底部設有一扣接環槽61，該鎖扣頭6之外壁面上設有一插掣槽62，該容室60內壁面上設有一固定孔63連通於該插掣槽62，一第二固定柱64係穿設於該固定孔63及該插掣槽62內；一摺疊片組7，係由一第一摺疊片70、一第二摺疊片71、數中間摺疊片72及數鉚釘73所樞組而成，該第一摺疊片70與該第二摺疊片71之一端分別設有一穿孔700、710，位於中間之該數中間摺疊片72之二端亦分別設有一穿孔720，供該鉚釘73穿設鉚固，該數鉚釘73將該第一摺疊片70與該第二摺疊片71分別樞設於該數中間摺疊片72之二外側，該第一摺疊片70與該第二摺疊片71之另一端則設有一插掣部701、711，該插掣部701、711上設有一固定孔

702、712，該第一摺疊片70之插掣部701係組接於該鎖具本體1之插槽13及該固定座2之插掣槽21內，該第二摺疊片71之插掣部711係組接於該鎖扣頭6之插掣槽62內，如此，即為一摺疊鎖結構。

【0009】組裝時，請參閱第一～四圖所示，先將制動件4組設於鎖心3上，使鎖心3之轉體32嵌設於制動件4之定位嵌槽40內，再將鎖心3組設於固定座2之定位凹槽24上，使鎖心3一部分之定位凸體30嵌設於固定座2之限位槽25內，而鎖心3之鑰匙孔31則對正於固定座2之鑰匙插孔26，將組設好之鎖心3、制動件4及固定座2一併置入於鎖具本體1之容置槽10內，並使制動件4設入於鎖具本體1之容室11內，而鎖心3另一部分之定位凸體30則嵌設於鎖具本體1之限位槽17內定位，鎖具本體1之定位凸條12則設入於固定座2之限位條槽20內，再將摺疊片組7之第一摺疊片70之插掣部701插設入鎖具本體1之插槽13及固定座2之插掣槽21內，再將第一固定柱23穿設入固定座2之固定孔22及第一摺疊片70之固定孔702內，將第一摺疊片70之插掣部701固設於鎖具本體1上，再將固定片5迫設入鎖具本體1之容置槽10內，將上述構件設置於鎖具本體1內，另將二定位鋼珠16分別設入於鎖具本體1之二鋼珠孔15內，並將該二鋼珠孔15之外側面略微沖壓使其外壁之孔徑略微縮小，使定位鋼珠16得以定位於鋼珠孔15內不掉出，另將第二摺疊片71之插掣部711設入於鎖扣頭6之插掣槽62內，使第二摺疊片71之固定孔712對正於鎖扣頭6之固定孔63，再將第二固定住64穿設於鎖扣頭6與第二摺疊片71相對正之固定孔63、712內，將第二摺疊片71固設於鎖扣頭6上，如此，即可完成整體之組裝。

【0010】使用時，請參閱第四～六圖所示，將本發明之摺疊片組7之各摺疊片70、71、72予以展開，並穿繞於欲鎖固之物品及固定物件上，再將第一摺疊片70外端之鎖具本體1上的扣接部14插設入第二摺疊片71

外端之鎖扣頭6的容室60內，鎖具本體1上之定位鋼珠16則對應於鎖扣頭6之扣接環槽61位置，再將插設於固定片5與固定座2之鑰匙插孔50、26及鎖心3之鑰匙孔31上的鑰匙8轉動，該鑰匙8轉動則帶動鎖心3之轉體32旋轉，轉體32則帶動制動件4隨之旋轉，位於制動件4之二凹弧面41內的定位鋼珠16則沿著制動件4的側壁面被向外抵推，使二定位鋼珠16之一部分被向外推移出鎖具本體1之扣接部14的外壁面上並嵌設入鎖扣頭6之扣接環槽61內，二定位鋼珠16並受制動件4之限制而無法向鎖具本體1內縮，如此，藉由定位鋼珠16嵌扣入鎖扣頭6之扣接環槽61內，即可完成上鎖之鎖扣動作；另當欲解扣時，請參閱第三、四圖所示，僅需反向轉動插設於固定片5與固定座2之鑰匙插孔50、26及鎖心3之鑰匙孔31上的鑰匙8，藉由鎖心3之轉體32帶動制動件4回轉至原位，使制動件4之二凹弧面41再次對正於定位鋼珠16之位置，制動件4之外壁面則不再抵持定位鋼珠16，定位鋼珠16則可向鎖具本體1內移動，使定位鋼珠16脫離鎖扣頭6之扣接環槽61並內縮於鎖具本體1之扣接部14內，則可將鎖具本體1之扣接部14自鎖扣頭6內移出，如此，即可完成解扣動作，本發明在使用上非常方便，可供任何物品之鎖扣定位，且鎖心3及其他鎖扣構件皆隱藏於鎖具本體1內，使竊賊無法輕易解鎖及撬開鎖具，具有極佳之防盜功效。

【0011】 當摺疊鎖不使用時，請參閱第三、七圖所示，使用者僅需將各摺疊片70、71、72予以收摺相互疊置，即可縮小整體之體積，可方便收納擺放，使用上更具便利性。

【0012】 綜上所述，本發明確實已達到所預期之使用目的與功效，且更較習知者為之理想、實用，惟，上述實施例僅係針對本發明之較佳實施例進行具體說明而已，該實施例並非用以限定本發明之申請專利範圍，舉凡其它未脫離

本發明所揭示之技術手段下所完成之均等變化與修飾，均應包含於本發明所涵蓋之申請專利範圍中。

【符號說明】

【0013】

1 鎖具本體	10容置槽	11容室
12定位凸條	13插槽	14扣接部
15鋼珠孔	16定位鋼珠	17限位槽
2 固定座	20定位條槽	21插掣槽
22固定孔	23第一固定柱	24定位凹槽
25限位槽	26鑰匙插孔	
3 鎖心	30定位凸體	31鑰匙孔
32轉體		
4 制動件	40定位嵌槽	41凹弧面
5 固定片	50鑰匙插孔	
6 鎖扣頭	60容室	61扣接環槽
62插掣槽	63固定孔	64第二固定柱
7 摺疊片組	70第一摺疊片	71第二摺疊片
72中間摺疊片	700、710、720穿孔	701、711插掣部
702、712固定孔	73鉚釘	
8 鑰匙		



I643779

申請日：

IPC 分類：

【發明摘要】**【中文發明名稱】** 摺疊鎖**【中文】**

本發明係在提供一種摺疊鎖，主要係設有一鎖具本體、一固定座、一鎖心、一制動件、一固定片、一鎖扣頭及一摺疊片組所組成，其中，該鎖具本體上設有一扣接部，該扣接部上設有二鋼珠孔，該二鋼珠孔內分別設有一定位鋼珠，該鎖心係組設於該固定座上，該制動件係組設於該鎖心之轉體上，該制動件之壁面上設有二供該定位鋼珠設入之凹弧面，該固定座、該鎖心及該制動件係一併設入於該鎖具本體之容置槽內，該制動件並設入於該鎖具本體之容室內，該固定片係組設於該鎖具本體之容置槽內並位於該固定座之外側面上，該鎖扣頭係組接於該鎖具本體之扣接部上，該鎖扣頭之容室內壁設有一供該定位鋼珠設入之扣接環槽，該摺疊片組係由一第一摺疊片、數中間摺疊片、一第二摺疊片及數鉚釘所組成，該第一摺疊片係組接於該鎖具本體上，該第二摺疊片組接於該鎖扣頭上，如此，藉由鎖具本體與鎖扣頭之對接鎖扣，可方便將物品鎖扣於固定位置上，可達到最佳之防盜功效。

【指定代表圖】 第(一)圖**【代表圖之符號簡單說明】**

1 鎖具本體	10 容置槽	11 容室
12 定位凸條	13 插槽	14 扣接部
15 鋼珠孔	16 定位鋼珠	17 限位槽
2 固定座	20 定位條槽	21 插掣槽
22 固定孔	23 第一固定柱	24 定位凹槽
25 限位槽	26 鑰匙插孔	

第 1 頁，共 2 頁(發明摘要)

【發明申請專利範圍】

【第1項】 一種摺疊鎖，包括有：

一鎖具本體，該鎖具本體之底部設有一容置槽，該容置槽內側另設有一容室，該鎖具本體之容置槽壁面上設有一定位凸條，該鎖具本體之壁外面上設有一連通於該容置槽之插槽，該鎖具本體之上部設有一扣接部，該鎖具本體之容室係延伸至該扣接部之內部，該扣接部之外壁面上相對設有二連通於該鎖具本體之容室的鋼珠孔，二定位鋼珠係分別設入於二該鋼珠孔內，該鎖具本體之容室壁面上設有一限位槽；

一固定座，係設於該鎖具本體之容置槽內，該固定座之外壁面上設有一定位條槽，該定位條槽係對應於該鎖具本體之定位凸條，該固定座之外壁面上另設有一插掣槽，該固定座之插掣槽係對正於該鎖具本體之插槽，該固定座上設有一連通於該插掣槽之固定孔，一第一固定柱係穿設於該固定座之固定孔並設入於該固定座之插掣槽內，該固定座之一側面上設有一定位凹槽，該定位凹槽之一側設有限位槽，該固定座之另一側面上設有一連通於該定位凹槽之鑰匙插孔；

一鎖心，係設於該固定座之定位凹槽上，該鎖心之外壁面上設有一定位凸體，該定位凸體係設入於該鎖具本體與該固定座之限位槽內，該鎖心之一側面設有鑰匙孔，該鎖心對應於該鑰匙孔之另一側面設有轉體；

一制動件，係組設於該鎖心之轉體上，該制動件之底部設有一定位嵌槽，該定位嵌槽係供該鎖心之轉體嵌設入，該制動件之外壁面上相對設有供該二定位鋼珠設入之凹弧面；

第 1 頁，共 2 頁(發明申請專利範圍)

一固定片，係固設於該鎖具本體之容置槽內並位於該固定座之外側面，該固定片上設有一鑰匙插孔，該固定片之鑰匙插孔係對正於該固定座之鑰匙插孔；

一鎖扣頭，係組接於該鎖具本體之扣接部上，該鎖扣頭內設有容室，該鎖扣頭之容室內壁設有一扣接環槽，該鎖扣頭之外壁面上設有一插掣槽，該鎖扣頭之容室內壁面上設有一固定孔連通於該鎖扣頭之插掣槽，一第二固定柱係穿設於該鎖扣頭之固定孔及該鎖扣頭之插掣槽內；

一摺疊片組，係由一第一摺疊片、一第二摺疊片、數中間摺疊片及數鉚釘所樞組而成，該第一摺疊片與該第二摺疊片之一端分別設有一穿孔，位於中間之該數中間摺疊片之二端亦分別設有穿孔，該數鉚釘係穿設於各該數中間摺疊片及該第一摺疊片與該第二摺疊片相對應之該穿孔並予以鉚固，該第一摺疊片與該第二摺疊片分別樞設於該數中間摺疊片之二外側，該第一摺疊片與該第二摺疊片之另一端則各設有一插掣部，該插掣部上設有一固定孔，該第一摺疊片之插掣部係組接於該鎖具本體之插槽及該固定座之插掣槽內，該第一固定柱並穿設於該第一摺疊片之插掣部的固定孔內，該第二摺疊片之插掣部係組接於該鎖扣頭之插掣槽內，該第二固定柱並穿設於該第二摺疊片之插掣部的固定孔內。



申請日：
IPC 分類：

【發明摘要】

【中文發明名稱】 摺疊鎖

【中文】

本發明係在提供一種摺疊鎖，主要係設有一鎖具本體、一固定座、一鎖心、一制動件、一固定片、一鎖扣頭及一摺疊片組所組成，其中，該鎖具本體上設有一扣接部，該扣接部上設有二鋼珠孔，該二鋼珠孔內分別設有一定位鋼珠，該鎖心係組設於該固定座上，該制動件係組設於該鎖心之轉體上，該制動件之壁面上設有二供該定位鋼珠設入之凹弧面，該固定座、該鎖心及該制動件係一併設入於該鎖具本體之容置槽內，該制動件並設入於該鎖具本體之容室內，該固定片係組設於該鎖具本體之容置槽內並位於該固定座之外側面上，該鎖扣頭係組接於該鎖具本體之扣接部上，該鎖扣頭之容室內壁設有一供該定位鋼珠設入之扣接環槽，該摺疊片組係由一第一摺疊片、數中間摺疊片、一第二摺疊片及數鉚釘所組成，該第一摺疊片係組接於該鎖具本體上，該第二摺疊片組接於該鎖扣頭上，如此，藉由鎖具本體與鎖扣頭之對接鎖扣，可方便將物品鎖扣於固定位置上，可達到最佳之防盜功效。

【指定代表圖】 第(一)圖

【代表圖之符號簡單說明】

1 鎖具本體	10 容置槽	11 容室
12 定位凸條	13 插槽	14 扣接部
15 鋼珠孔	16 定位鋼珠	17 限位槽
2 固定座	20 定位條槽	21 插掣槽
22 固定孔	23 第一固定柱	24 定位凹槽
25 限位槽	26 鑰匙插孔	

3 鎖心	30 定位凸體	31 鑰匙孔
32 轉體		
4 制動件	40 定位嵌槽	41 凹弧面
5 固定片	50 鑰匙插孔	
6 鎖扣頭	60 容室	61 扣接環槽
62 插掣槽	63 固定孔	64 第二固定柱
7 摺疊片組	70 第一摺疊片	71 第二摺疊片
72 中間摺疊片	710、720 穿孔	701、711 插掣部
702、712 固定孔	73 鉚釘	