



(12)发明专利申请

(10)申请公布号 CN 106418591 A

(43)申请公布日 2017.02.22

(21)申请号 201611049038.3

(22)申请日 2016.11.25

(71)申请人 天津市食新食异食品有限公司

地址 301700 天津市武清区石各庄镇石各庄中心街

(72)发明人 王凤军

(51)Int.Cl.

A23N 12/02(2006.01)

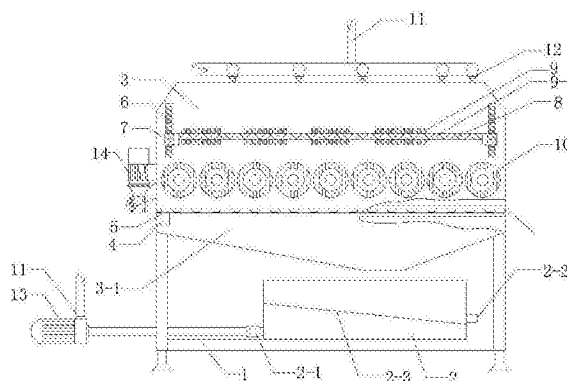
权利要求书1页 说明书2页 附图1页

(54)发明名称

用于食品加工的清洗机

(57)摘要

本发明涉及一种用于食品加工的清洗机,包括顶部固定安装有接水斗的支架,接水斗的前后侧壁相对固接有两个侧板;在接水斗上方、两侧板之间设有多个刷辊,刷辊的两端设有转轴,转轴位于安装在侧板上的轴座内,转轴上设有链轮,还包括通过链条与各链轮传动连接的减速机;在刷辊上方、两侧板之间设有顶面和底面分别固接有果蔬清洗毛刷和坚果清洗毛刷的网板,网板与侧板之间是活动连接;在网板上方、两侧板之间设有多个连接至供水管道的喷嘴;在接水斗下方设有安装有透水板的水箱,透水板上方位位于水箱的侧壁设有污泥排出口,透水板下方位于水箱的底部设有排水口;还包括一端连接排水口,另一端连接有分水管的循环泵,分水管与喷嘴通过水管连通。



1. 一种用于食品加工的清洗机,其特征是:包括顶部固定安装有接水斗(3-1)的支架(1),接水斗(3-1)的前后侧壁相对固接有两个侧板(3);在接水斗(3-1)上方、两侧板(3)之间位于同一水平面上平行架设有多个刷辊(10),刷辊(10)的两端设有转轴,转轴位于安装在侧板(3)上的轴座内,转轴上设有链轮,还包括通过链条与各链轮传动连接的减速机(14);在刷辊(10)上方、两侧板(3)之间设有顶面和底面分别固接有果蔬清洗毛刷(9)和坚果清洗毛刷(9-1)的网板(8),所述网板(8)与两个侧板(3)之间是活动连接;在网板(8)上方、两侧板(3)之间设有多个连接至供水管道的喷嘴(12);在接水斗(3-1)下方设有中部安装有透水板(2-3)的水箱(2),透水板(2-3)上方位于水箱(2)的侧壁设有污泥排出口(2-2),透水板(2-3)下方位于水箱(2)的底部设有排水口(2-1);还包括一端连接排水口(2-1),另一端连接有分水管(11)的循环泵(13),分水管(11)与喷嘴(12)通过水管连通。

2. 如权利要求1所述的果蔬清洗机,其特征是:网板(8)在侧板(3)上的竖直位置可以调节。

3. 如权利要求2所述的果蔬清洗机,其特征是:所述网板(8)顶面和底面的果蔬清洗毛刷(9)和坚果清洗毛刷(9-1)均为间隔设置,且长度与网板(8)的宽度一致;果蔬清洗毛刷(9)和坚果清洗毛刷(9-1)的分别为适合清洗果蔬的软毛刷和适合清洗坚果的硬毛刷。

4. 如权利要求1所述的果蔬清洗机,其特征是:在接水斗(3-1)的前侧壁或者后侧壁上、刷辊(10)下方设有开口,在开口内插设有抽屉(5),抽屉(5)为网质板材;在首、尾两端侧壁上紧挨抽屉(5)底面分别固定连接有承托块(4),两承托块(4)在同一水平面上。

5. 如权利要求1所述的果蔬清洗机,其特征是:所述透水板(2-3)在水箱(2)内为倾斜设置。

用于食品加工的清洗机

技术领域

[0001] 本发明属于食品加工技术领域,尤其涉及一种用于食品加工的清洗机。

背景技术

[0002] 现在的食品加工过程中,通常涉及到对食品原材料的清洗,现有的食品清洗设备大多为网带或刷辊输送果蔬经过清洗区域,在高压水枪喷出的液体作用下进行清洗。

[0003] 这种清洗机的刷辊装置大部分是一次旋刷同时前行的运行方式,但这种方式对于一些较难清洗的食品原材料达不到清洗目的,需要二次清洗,同时浪费水资源。另外,在食品加工领域,果蔬清洗和坚果清洗大多采用不同的清洗机,这就使得清洗机占地面积较大,采购费用较高。

发明内容

[0004] 本发明为解决公知技术中存在的技术问题而提供一种结构设计简单合理、清洗效果好、节约水资源、通用性强的用于食品加工的清洗机。

[0005] 本发明为解决公知技术中存在的技术问题所采取的技术方案是:用于食品加工的清洗机包括顶部固定安装有接水斗的支架,接水斗的前后侧壁相对固接有两个侧板;在接水斗上方、两侧板之间位于同一水平面上平行架设有多个刷辊,刷辊的两端设有转轴,转轴位于安装在侧板上的轴座内,转轴上设有链轮,还包括通过链条与各链轮传动连接的减速机;在刷辊上方、两侧板之间设有顶面和底面分别固接有果蔬清洗毛刷和坚果清洗毛刷的网板,所述网板与两个侧板之间是活动连接;在网板上方、两侧板之间设有多个连接至供水管道的喷嘴;在接水斗下方设有中部安装有透水板的水箱,透水板上方位位于水箱的侧壁设有污泥排出口,透水板下方位于水箱的底部设有排水口;还包括一端连接排水口,另一端连接有分管的循环泵,分管与喷嘴通过水管连通。通过设置水箱和循环泵可以将使用过的喷淋水进行过滤循环使用,节约水资源。

[0006] 本发明的优点和积极效果是:本发明提供了一种结构设计简单合理的用于食品加工的清洗机,与现有设备相比,本技术方案在刷辊的上方、两侧板之间安装可透水的网板,网板顶面和底边分别设有果蔬清洗毛刷和坚果清洗,与单纯的刷辊旋转前进模式相比,这种方案增加了食品原材料与刷毛之间和原材料相互之间的摩擦,增加了清洗效率,保证了对食品原材料上泥沙的清洗程度。同时,网板顶面和底面均设有毛刷,且网板与侧板之间为活动连接,可根据食品原材料的种类选择毛刷进行清洗,增加了清洗机的通用性。

[0007] 优选地:网板在侧板上的竖直位置可以调节。

[0008] 优选地:所述网板顶面和底面的果蔬清洗毛刷和坚果清洗毛刷均为间隔设置,且长度与网板的宽度一致;果蔬清洗毛刷和坚果清洗毛刷的分别为适合清洗果蔬的软毛刷和适合清洗坚果的硬毛刷。

[0009] 优选地:在接水斗的前侧壁或者后侧壁上、刷辊下方设有开口,在开口内插设有抽屉,抽屉为网质板材;在首、尾两端侧壁上紧挨抽屉底面分别固定连接有承托块,两承托块

在同一水平面上。

[0010] 优选地:所述透水板在水箱内为倾斜设置。

附图说明

[0011] 图1是本发明优的主视局部剖视结构示意图。

[0012] 图中:1、支架;2、水箱;2-1、排水口;2-2、污泥排出口;2-3、透水板;3、侧板;3-1、接水斗;4、承托块;5、抽屉;6、齿条;7、固定夹;8、网板;9、果蔬清洗毛刷;9-1、坚果清洗毛刷;10、刷辊;11、分水管;12、喷嘴;13、循环泵;14、减速机。

具体实施方式

[0013] 为能进一步了解本发明的发明内容、特点及功效,兹举以下实施例详细说明如下:

[0014] 请参见图1,本发明包括顶部固定安装有接水斗3-1的支架1,接水斗3-1的前后侧壁相对固接有两个侧板3;在接水斗3-1上方、两侧板3之间位于同一水平面上平行架设有多个刷辊10,刷辊10的两端设有转轴,转轴位于安装在侧板3上的轴座内,转轴上设有链轮,还包括通过链条与各链轮传动连接的减速机14;在刷辊10上方、两侧板3之间设有顶面和底面分别固接有果蔬清洗毛刷9和坚果清洗毛刷9-1的网板8,所述网板8与两个侧板3之间是活动连接;在网板8上方、两侧板3之间设有多个连接至供水管道的喷嘴12;在接水斗3-1下方设有中部安装有透水板2-3的水箱2,透水板2-3上方位于水箱2的侧壁设有污泥排出口2-2,透水板2-3下方位于水箱2的底部设有排水口2-1;还包括一端连接排水口2-1,另一端连接有分水管11的循环泵13,分水管11与喷嘴12通过水管连通。

[0015] 网板8在侧板3上的竖直位置可以调节。图1中的优选实施方式选用齿条夹持装置,包括在侧板3的竖直方向上固接的多个齿条,以及在网板8上固接的与齿条6适配的固定夹7,在固定夹7上设有锁紧旋钮。

[0016] 所述网板8顶面和底面的果蔬清洗毛刷9和坚果清洗毛刷9-1均为间隔设置,且长度与网板8的宽度一致;果蔬清洗毛刷9和坚果清洗毛刷9-1的分别为适合清洗果蔬的软毛刷和适合清洗坚果的硬毛刷。毛刷长度与网板8的宽度一致可以提高食品原材料的清洗程度,毛刷间隔设置可以减少对果蔬食品材料表皮的破坏,并且易于喷嘴12喷出的清洗液体透过网板8对食品材料进行清洗。

[0017] 使用时,根据食品原材料的种类选择所用毛刷为果蔬清洗毛刷或坚果清洗毛刷,并根据待清洗原材料在刷辊10上平铺的厚度,来旋转锁紧旋钮进而调节网板8与刷辊10之间的距离。打开电源和喷嘴12,刷辊10在减速机14以及链轮、链条的传动作用下自转,并带动食品原材料前行进入毛刷区域,喷嘴12喷出的清洗水、软毛刷9以及刷辊10共同作用对材料进行清洗。水箱2内水平面高于最高限位时,可以开启循环泵13,将过滤后的水回用,节约了水资源。

[0018] 在接水斗3-1的前侧壁或者后侧壁上、刷辊10下方设有开口,在开口内插设有抽屉5,抽屉5为网质板材;在首、尾两端侧壁上紧挨抽屉5底面分别固定连接承托块4,两承托块4在同一水平面上。承托块4可以为抽屉5提供向上的托力,防止其掉落。抽屉5可以承接清洗过程中从刷辊10缝隙间掉落的果蔬。

[0019] 本实施例中,透水板在水箱内为倾斜设置,易于污泥的排除。

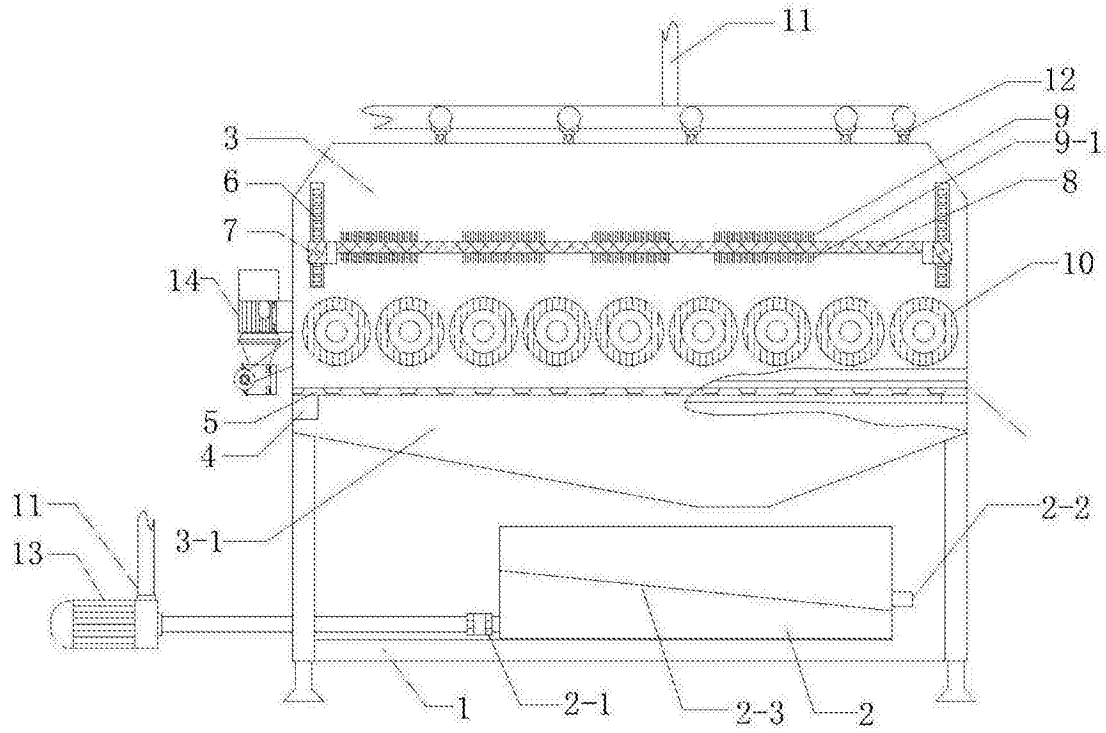


图1