



(12) 实用新型专利

(10) 授权公告号 CN 205206635 U

(45) 授权公告日 2016. 05. 04

(21) 申请号 201521003149. 1

(ESM) 同样的发明创造已同日申请发明专利

(22) 申请日 2015. 12. 04

(73) 专利权人 伍志勇

地址 528300 广东省佛山市顺德区勒流镇东风合安工业区一路 1 号

(72) 发明人 伍志勇

(74) 专利代理机构 佛山市粤顺知识产权代理事务所 44264

代理人 唐强熙

(51) Int. Cl.

E06B 3/46(2006. 01)

E05D 13/00(2006. 01)

E05D 15/06(2006. 01)

E05F 5/06(2006. 01)

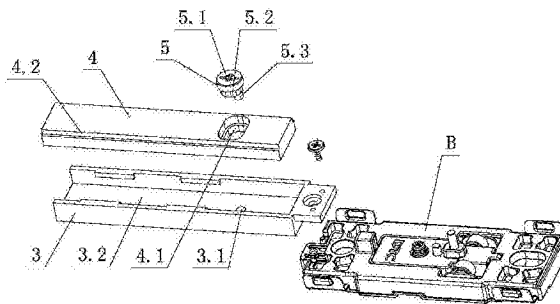
权利要求书2页 说明书5页 附图6页

(54) 实用新型名称

家具侧滑门的调节定位机构

(57) 摘要

一种家具侧滑门的调节定位机构,包括家具侧滑门、家具柜体、阻尼装置以及拨动装置,家具柜体至少由侧板和横板构成,阻尼装置设置在家具侧滑门上,拨动装置设置在家具柜体的横板上,拨动装置或阻尼装置上设置有调节定位装置,调节定位装置一端作用在家具柜体的侧板上,家具侧滑门至少在关闭时通过拨动装置和阻尼装置的相互作用朝家具柜体的侧板方向阻尼关闭、且通过调节定位装置的调节及定位作用限定与侧板之间的相对关闭位置。本实用新型通过上述结构的改良,具有结构简单合理,性能可靠,调节快捷,操作方便,使用寿命长,构件间连接紧凑性高,开闭过程静音、平稳、顺畅且用力小等特点,实用性强。



1. 一种家具侧滑门的调节定位机构,包括家具侧滑门(X)、家具柜体、阻尼装置以及拨动装置(B),其特征在于:家具柜体至少由侧板(1)和横板(2)构成,阻尼装置设置在家具侧滑门(X)上,拨动装置(B)设置在家具柜体的横板(2)上,或者,拨动装置(B)设置在家具侧滑门(X)上,阻尼装置设置在家具柜体的横板(2)上;所述的拨动装置(B)或阻尼装置上设置有调节定位装置,调节定位装置一端作用在家具柜体的侧板(1)上;家具侧滑门(X)至少在关闭时通过拨动装置(B)和阻尼装置的相互作用朝家具柜体的侧板(1)方向阻尼关闭、且通过调节定位装置的调节及定位作用限定与侧板(1)之间的相对关闭位置。

2. 根据权利要求1所述家具侧滑门的调节定位机构,其特征在于:所述调节定位装置一端作用在家具柜体的侧板(1)上,另一端与拨动装置(B)或阻尼装置配合连接;通过工具或手动作用调节定位装置,使拨动装置(B)或阻尼装置相对侧板(1)产生位移,以限定家具侧滑门(X)与侧板(1)之间的相对关闭位置。

3. 根据权利要求2所述家具侧滑门的调节定位机构,其特征在于:所述调节定位装置一体成型或分体设置在拨动装置(B)或阻尼装置上、且至少包括调节元件,通过工具或手动作用调节元件,使拨动装置(B)或阻尼装置相对侧板(1)产生位移,以限定家具侧滑门(X)与侧板(1)之间的相对关闭位置。

4. 根据权利要求3所述家具侧滑门的调节定位机构,其特征在于:所述调节定位装置一体成型或分体设置在拨动装置(B)上、且至少包括调节元件,通过工具或手动作用调节元件,使调节元件转动和/或滑动、且带动拨动装置(B)相对侧板(1)产生位移,以限定家具侧滑门(X)与侧板(1)之间的相对关闭位置。

5. 根据权利要求4所述家具侧滑门的调节定位机构,其特征在于:所述调节定位装置包括调节元件、滑槽元件(3)和定位元件(4);其中,调节元件为偏心钉或偏心转盘、且设置有调节作用部(5.1),并转动设置在定位元件(4)和/或滑槽元件(3)上,滑槽元件(3)一端一体成型或分体设置在拨动装置(B)上,另一端与定位元件(4)一端相互滑动配合,定位元件(4)另一端作用在家具柜体的侧板(1)上;通过工具或手动作用调节元件的调节作用部(5.1),调节元件转动、且带动定位元件(4)和滑槽元件(3)相互滑动,使拨动装置(B)相对侧板(1)产生位移,以限定家具侧滑门(X)与侧板(1)之间的相对关闭位置。

6. 根据权利要求5所述家具侧滑门的调节定位机构,其特征在于:所述调节元件为偏心钉(5),其一端设置有调节作用部(5.1),中部设置有转接部(5.2),另一端设置有偏心部(5.3),定位元件(4)对应转接部(5.2)设置有转接配合部(4.1),滑槽元件(3)对应偏心部(5.3)设置有偏心配合部(3.1),偏心钉(5)分别通过转接部(5.2)、偏心部(5.3)转动设置在定位元件(4)的转接配合部(4.1)和滑槽元件(3)的偏心配合部(3.1)上。

7. 根据权利要求6所述家具侧滑门的调节定位机构,其特征在于:所述滑槽元件(3)一端一体成型或分体设置在拨动装置(B)上,另一端设置有滑槽(3.2),定位元件(4)对应滑槽(3.2)设置有定位滑槽部(4.2),定位元件(4)一端通过定位滑槽部(4.2)滑动设置在滑槽元件(3)的滑槽(3.2)上,另一端作用在家具柜体的侧板(1)上;通过工具或手动作用偏心钉(5)的调节作用部(5.1),偏心钉(5)转动、且带动定位元件(4)和滑槽元件(3)相互滑动,使拨动装置(B)相对侧板(1)产生位移,以限定家具侧滑门(X)与侧板(1)之间的相对关闭位置。

8. 根据权利要求4所述家具侧滑门的调节定位机构,其特征在于:所述调节定位装置包

括调节元件、滑槽元件(3)和紧固单元(6);其中,调节元件为滑动块(7)、且设置有槽形作用部(7.1),滑槽元件(3)一端一体成型或分体设置在拨动装置(B)上,另一端设置有滑槽(3.2),滑动块(7)对应滑槽(3.2)设置有滑动配合部(7.2),滑动块(7)一端通过滑动配合部(7.2)滑动设置在滑槽元件(3)的滑槽(3.2)上,另一端作用在家具柜体的侧板(1)上;所述的滑槽元件(3)上设置有紧固孔(3.3),紧固单元(6)一端作用在滑动块(7)的槽形作用部(7.1)上,另一端作用在滑槽元件(3)的紧固孔(3.3)上;通过工具或手动锁紧紧固单元(6),滑动块(7)通过槽形作用部(7.1)与紧固单元(6)的配合固定在滑槽元件(3)的紧固孔(3.3)上;通过工具或手动解锁紧固单元(6),滑动块(7)与滑槽元件(3)相互解除固定,通过工具或手动作用滑动块(7),滑动块(7)和滑槽元件(3)相互滑动,使拨动装置(B)相对侧板(1)产生位移,以限定家具侧滑门(X)与侧板(1)之间的相对关闭位置。

9. 根据权利要求1-8任一项所述家具侧滑门的调节定位机构,其特征在于:所述家具柜体的横板(2)上设置有滑槽件(8),滑槽件(8)上设置有凹槽(8.1),家具侧滑门(X)滑动开闭在凹槽(8.1)上,拨动装置(B)固定设置在凹槽(8.1)上,阻尼装置设置在家具侧滑门(X)上。

10. 根据权利要求9所述家具侧滑门的调节定位机构,其特征在于:所述阻尼装置至少包括定位件(10)、阻尼器(11)和滑动件(12),阻尼器(11)设置在定位件(10)上、且与滑动件(12)配合连接,滑动件(12)上设置有缺口(12.1)、且滑动设置在定位件(10)上,家具侧滑门(X)至少在关闭时通过拨动装置(B)碰撞扣接缺口(12.1)、且驱动滑动件(12)作用在阻尼器(11)上,阻尼器(11)压缩并产生缓冲作用,使家具侧滑门(X)朝家具柜体的侧板(1)方向阻尼关闭,阻尼装置上还设置有至少两个转动轮(13),至少两个转动轮(13)分别通过连接轴转动设置在阻尼装置上、且在家具侧滑门(X)滑动时滚动作用在凹槽(8.1)的左右侧壁上;所述的拨动装置(B)至少包括拨动件(14)和固定件(15),拨动件(14)设置在固定件(15)上,固定件(15)上设置有定位部(15.1)和固定部(15.2),定位部(15.1)具有一定的弹性、且设置在固定件(15)的左右两侧,固定件(15)通过定位部(15.1)弹性抵靠在凹槽(8.1)的左右侧壁、且通过在固定部(15.2)上设置固定单元固定设置在凹槽(8.1)的内底部,拨动装置(B)上设置有滚轮(16),滚轮(16)偶连作用在定位件(10)上,以防止家具侧滑门(X)在阻尼器(11)的作用下上下跳动,拨动装置(B)上还设置有用于调节拨动件(14)、滚轮(16)位置的调节组件。

家具侧滑门的调节定位机构

技术领域

[0001] 本实用新型涉及一种家具侧滑门,具体是一种家具侧滑门的调节定位机构。

背景技术

[0002] 中国专利CN2803114Y于2006年8月9日公开了一种抽屉滑轨的自动开启装置,由联结于柜体的滑轨所设固定座的滑槽提供滑勾滑移,并藉由锁固于抽屉的滑轨的连动杆的顶靠连动以及弹性元件的弹性归复力量,配合固定座所枢设的摇杆的定位轴以及滑勾背面的导入槽道、卡掣槽道、导出支槽道与导出槽道的导引,据称,可达到抽屉被施压后自动开启功能;另外当欲开启抽屉时一定要将抽屉施压令其向内滑移超过一段距离,才可达到自动开启功能,如此抽屉不会因使用者或者儿童不小心触碰而产生误动,相对可提高安全性;而由于自动开启装置系分别设于抽屉的左右两侧与柜体之间,不但不占空间,而且只要抽屉的面板的任何部位被施压而向内滑移一段距离以上皆可达到自动开启功能,相对具有使用者操作方便的优点。但是,这种结构的抽屉滑轨的自动开启装置结构复杂,在实际使用过程中操作不够灵活,其操作时会出现锁死状态,并且该结构只能用于抽屉滑轨,不能用于侧滑门,还不具备位置调节的功能,无法满足用户的使用需求。因此,有必要进一步改进。

实用新型内容

[0003] 本实用新型的目的旨在提供一种结构简单合理,性能可靠,调节快捷,操作方便,使用寿命长,构件间连接紧凑性高,开闭过程静音、平稳、顺畅且用力小的家具侧滑门的调节定位机构,以克服现有技术中的不足之处。

[0004] 按此目的设计的一种家具侧滑门的调节定位机构,包括家具侧滑门、家具柜体、阻尼装置以及拨动装置,其特征在于:家具柜体至少由侧板和横板构成,阻尼装置设置在家具侧滑门上,拨动装置设置在家具柜体的横板上,或者,拨动装置设置在家具侧滑门上,阻尼装置设置在家具柜体的横板上;所述的拨动装置或阻尼装置上设置有调节定位装置,调节定位装置一端作用在家具柜体的侧板上;家具侧滑门至少在关闭时通过拨动装置和阻尼装置的相互作用朝家具柜体的侧板方向阻尼关闭、且通过调节定位装置的调节及定位作用限定与侧板之间的相对关闭位置。

[0005] 所述调节定位装置一端作用在家具柜体的侧板上,另一端与拨动装置或阻尼装置配合连接;通过工具或手动作用调节定位装置,使拨动装置或阻尼装置相对侧板产生位移,以限定家具侧滑门与侧板之间的相对关闭位置。

[0006] 所述调节定位装置一体成型或分体设置在拨动装置或阻尼装置上、且至少包括调节元件,通过工具或手动作用调节元件,使拨动装置或阻尼装置相对侧板产生位移,以限定家具侧滑门与侧板之间的相对关闭位置。

[0007] 所述调节定位装置一体成型或分体设置在拨动装置上、且至少包括调节元件,通过工具或手动作用调节元件,使调节元件转动和/或滑动、且带动拨动装置相对侧板产生位移,以限定家具侧滑门与侧板之间的相对关闭位置。

[0008] 所述调节定位装置包括调节元件、滑槽元件和定位元件；其中，调节元件为偏心钉或偏心转盘、且设置有调节作用部，并转动设置在定位元件和/或滑槽元件上，滑槽元件一端一体成型或分体设置在拨动装置上，另一端与定位元件一端相互滑动配合，定位元件另一端作用在家具柜体的侧板上；通过工具或手动作用调节元件的调节作用部，调节元件转动、且带动定位元件和滑槽元件相互滑动，使拨动装置相对侧板产生位移，以限定家具侧滑门与侧板之间的相对关闭位置。

[0009] 所述调节元件为偏心钉，其一端设置有调节作用部，中部设置有转接部，另一端设置有偏心部，定位元件对应转接部设置有转接配合部，滑槽元件对应偏心部设置有偏心配合部，偏心钉分别通过转接部、偏心部转动设置在定位元件的转接配合部和滑槽元件的偏心配合部上。

[0010] 所述滑槽元件一端一体成型或分体设置在拨动装置上，另一端设置有滑槽，定位元件对应滑槽设置有定位滑槽部，定位元件一端通过定位滑槽部滑动设置在滑槽元件的滑槽上，另一端作用在家具柜体的侧板上；通过工具或手动作用偏心钉的调节作用部，偏心钉转动、且带动定位元件和滑槽元件相互滑动，使拨动装置相对侧板产生位移，以限定家具侧滑门与侧板之间的相对关闭位置。

[0011] 所述调节定位装置包括调节元件、滑槽元件和紧固单元；其中，调节元件为滑动块、且设置有槽形作用部，滑槽元件一端一体成型或分体设置在拨动装置上，另一端设置有滑槽，滑动块对应滑槽设置有滑动配合部，滑动块一端通过滑动配合部滑动设置在滑槽元件的滑槽上，另一端作用在家具柜体的侧板上；所述的滑槽元件上设置有紧固孔，紧固单元一端作用在滑动块的槽形作用部上，另一端作用在滑槽元件的紧固孔上；通过工具或手动锁紧紧固单元，滑动块通过槽形作用部与紧固单元的配合固定在滑槽元件的紧固孔上；通过工具或手动解锁紧固单元，滑动块与滑槽元件相互解除固定，通过工具或手动作用滑动块，滑动块和滑槽元件相互滑动，使拨动装置相对侧板产生位移，以限定家具侧滑门与侧板之间的相对关闭位置。

[0012] 所述家具柜体的横板上设置有滑槽件，滑槽件上设置有凹槽，家具侧滑门滑动开闭在凹槽上，拨动装置固定设置在凹槽上，阻尼装置设置在家具侧滑门上。

[0013] 所述阻尼装置至少包括定位件、阻尼器和滑动件，阻尼器设置在定位件上、且与滑动件配合连接，滑动件上设置有缺口、且滑动设置在定位件上，家具侧滑门至少在关闭时通过拨动装置碰撞扣接缺口、且驱动滑动件作用在阻尼器上，阻尼器压缩并产生缓冲作用，使家具侧滑门朝家具柜体的侧板方向阻尼关闭，阻尼装置上还设置有至少两个转动轮，至少两个转动轮分别通过连接轴转动设置在阻尼装置上、且在家具侧滑门滑动时滚动作用在凹槽的左右侧壁上；所述的拨动装置至少包括拨动件和固定件，拨动件设置在固定件上，固定件上设置有定位部和固定部，定位部具有一定的弹性、且设置在固定件的左右两侧，固定件通过定位部弹性抵靠在凹槽的左右侧壁、且通过在固定部上设置固定单元固定设置在凹槽的内底部，拨动装置上设置有滚轮，滚轮偶连作用在定位件上，以防止家具侧滑门在阻尼器的作用下上下跳动，拨动装置上还设置有用于调节拨动件、滚轮位置的调节组件。

[0014] 本实用新型通过上述结构的改良，在家具柜体的滑槽件上设置拨动装置，在家具侧滑门上设置阻尼装置，家具侧滑门至少在关闭时通过拨动装置和阻尼装置的相互作用朝家具柜体的侧板方向阻尼关闭，使家具侧滑门的滑动开闭用力小、静音、顺畅、柔和和晃动

小,同时在拨动装置或阻尼装置上设置有调节定位装置,家具侧滑门至少在关闭时通过调节定位装置的调节及定位作用限定与侧板之间的相对关闭位置,当用户需要家具侧滑门与侧板的关闭位置完全闭合时,可通过工具或手动减少调节定位装置的滑槽元件与侧板之间的相对位置即可,当用户需要家具侧滑门与侧板的关闭位置存在间隙时,可通过工具或手动增加调节定位装置的滑槽元件与侧板之间的相对位置即可,极大地满足了用户的使用需求,还同时消除各构件间因制作规格不符、以及在安装时出现错位,导致拨动装置与阻尼装置无法正常工作的问题,使拨动装置与阻尼装置之间的配合更加合理,用户能够根据实际需求方便地、有序地随时限定各构件间的相对位置;并且阻尼装置上还设置有至少两个转动轮,至少两个转动轮在家具侧滑门滑动时滚动作用在凹槽的左右侧壁上,拨动装置上设置有滚轮,滚轮偶连作用在阻尼装置的定位件上,有效地防止家具侧滑门在阻尼器的缓冲作用下上下跳动,更进一步地使家具侧滑门的滑动开闭用力小、静音、顺畅、柔和和晃动小。其具有结构简单合理,性能可靠,调节快捷,操作方便,使用寿命长,构件间连接紧凑性高,开闭过程静音、平稳、顺畅且用力小等特点,实用性强。

附图说明

- [0015] 图1为本实用新型第一实施例的结构示意图。
- [0016] 图2为图1中的A处放大结构示意图。
- [0017] 图3为本实用新型第一实施例的另一结构示意图。
- [0018] 图4为本实用新型第一实施例的拨动装置和调节定位装置结构示意图。
- [0019] 图5为本实用新型第一实施例的拨动装置和调节定位装置分解结构示意图。
- [0020] 图6为本实用新型第一实施例的阻尼装置分解结构示意图。
- [0021] 图7为本实用新型第一实施例的拨动装置分解结构示意图。
- [0022] 图8为本实用新型第二实施例的拨动装置和调节定位装置结构示意图。
- [0023] 图9为本实用新型第二实施例的拨动装置和调节定位装置分解结构示意图。
- [0024] 图10为本实用新型第三实施例的拨动装置和调节定位装置结构示意图。
- [0025] 图11为本实用新型第三实施例的拨动装置和调节定位装置分解结构示意图。

具体实施方式

- [0026] 下面结合附图及实施例对本实用新型作进一步描述。
- [0027] 第一实施例
- [0028] 参见图1-图7,本家具侧滑门的调节定位机构,包括家具侧滑门X、家具柜体、阻尼装置以及拨动装置B,家具柜体至少由侧板1和横板2构成,阻尼装置设置在家具侧滑门X上,拨动装置B设置在家具柜体的横板2上,或者,拨动装置B设置在家具侧滑门X上,阻尼装置设置在家具柜体的横板2上;所述的拨动装置B或阻尼装置上设置有调节定位装置,调节定位装置一端作用在家具柜体的侧板1上;家具侧滑门X至少在关闭时通过拨动装置B和阻尼装置的相互作用朝家具柜体的侧板1方向阻尼关闭、且通过调节定位装置的调节及定位作用限定与侧板1之间的相对关闭位置。
- [0029] 进一步地讲,调节定位装置一端作用在家具柜体的侧板1上,另一端与拨动装置B或阻尼装置配合连接;通过工具或手动作用调节定位装置,使拨动装置B或阻尼装置相对侧

板1产生位移,以限定家具侧滑门X与侧板1之间的相对关闭位置。

[0030] 进一步地讲,调节定位装置分体设置在拨动装置B或阻尼装置上、且至少包括调节元件,通过工具或手动作用调节元件,使拨动装置B或阻尼装置相对侧板1产生位移,以限定家具侧滑门X与侧板1之间的相对关闭位置。

[0031] 进一步地讲,调节定位装置分体设置在拨动装置B上、且至少包括调节元件,通过工具或手动作用调节元件,使调节元件转动和/或滑动、且带动拨动装置B相对侧板1产生位移,以限定家具侧滑门X与侧板1之间的相对关闭位置。

[0032] 进一步地讲,调节定位装置包括调节元件、滑槽元件3和定位元件4;其中,调节元件为偏心钉或偏心转盘、且设置有调节作用部5.1,并转动设置在定位元件4和/或滑槽元件3上,滑槽元件3一端分体设置在拨动装置B上,另一端与定位元件4一端相互滑动配合,定位元件4另一端作用在家具柜体的侧板1上;通过工具或手动作用调节元件的调节作用部5.1,调节元件转动、且带动定位元件4和滑槽元件3相互滑动,使拨动装置B相对侧板1产生位移,以限定家具侧滑门X与侧板1之间的相对关闭位置。

[0033] 进一步地讲,调节元件为偏心钉5,其一端设置有调节作用部5.1,中部设置有转接部5.2,另一端设置有偏心部5.3,定位元件4对应转接部5.2设置有转接配合部4.1,滑槽元件3对应偏心部5.3设置有偏心配合部3.1,偏心钉5分别通过转接部5.2、偏心部5.3转动设置在定位元件4的转接配合部4.1和滑槽元件3的偏心配合部3.1上。

[0034] 进一步地讲,滑槽元件3一端分体设置在拨动装置B上,另一端设置有滑槽3.2,定位元件4对应滑槽3.2设置有定位滑槽部4.2,定位元件4一端通过定位滑槽部4.2滑动设置在滑槽元件3的滑槽3.2上,另一端作用在家具柜体的侧板1上;通过工具或手动作用偏心钉5的调节作用部5.1,偏心钉5转动、且带动定位元件4和滑槽元件3相互滑动,使拨动装置B相对侧板1产生位移,以限定家具侧滑门X与侧板1之间的相对关闭位置。

[0035] 上述结构中,家具柜体的横板2上设置有滑槽件8,滑槽件8上设置有凹槽8.1,家具侧滑门X滑动开闭在凹槽8.1上,拨动装置B固定设置在凹槽8.1上,阻尼装置设置在家具侧滑门X上。

[0036] 进一步地讲,阻尼装置至少包括定位件10、阻尼器11和滑动件12,阻尼器11设置在定位件10上、且与滑动件12配合连接,滑动件12上设置有缺口12.1、且滑动设置在定位件10上,家具侧滑门X至少在关闭时通过拨动装置B碰撞扣接缺口12.1、且驱动滑动件12作用在阻尼器11上,阻尼器11压缩并产生缓冲作用,使家具侧滑门X朝家具柜体的侧板1方向阻尼关闭,阻尼装置上还设置有至少两个转动轮13,至少两个转动轮13分别通过连接轴转动设置在阻尼装置上、且在家具侧滑门X滑动时滚动作用在凹槽8.1的左右侧壁上。其中,调节定位装置的滑槽元件3与拨动装置B的固定件15分体设置后通过连接件固为一体。

[0037] 拨动装置B至少包括拨动件14和固定件15,拨动件14设置在固定件15上,固定件15上设置有定位部15.1和固定部15.2,定位部15.1具有一定的弹性、且设置在固定件15的左右两侧,固定件15通过定位部15.1弹性抵靠在凹槽8.1的左右侧壁、且通过在固定部15.2上设置固定单元固定设置在凹槽8.1的内底部,拨动装置B上设置有滚轮16,滚轮16偶连作用在定位件10上,以防止家具侧滑门X在阻尼器11的作用下上下跳动,拨动装置B上还设置有用调节拨动件14、滚轮16位置的调节组件。

[0038] 第二实施例

[0039] 参见图8、图9,本家具侧滑门的调节定位机构,其不同于第一实施例之处在于:调节定位装置一体成型在拨动装置B上、且至少包括调节元件,通过工具或手动作用调节元件,使调节元件转动和/或滑动、且带动拨动装置B相对侧板1产生位移,以限定家具侧滑门X与侧板1之间的相对关闭位置。

[0040] 进一步地讲,调节定位装置包括调节元件、滑槽元件3和定位元件4;其中,调节元件为偏心钉或偏心转盘、且设置有调节作用部5.1,并转动设置在定位元件4和/或滑槽元件3上,滑槽元件3一端一体成型在拨动装置B上,另一端与定位元件4一端相互滑动配合,定位元件4另一端作用在家具柜体的侧板1上;通过工具或手动作用调节元件的调节作用部5.1,调节元件转动、且带动定位元件4和滑槽元件3相互滑动,使拨动装置B相对侧板1产生位移,以限定家具侧滑门X与侧板1之间的相对关闭位置。

[0041] 进一步地讲,调节元件为偏心钉5,其一端设置有调节作用部5.1,中部设置有转接部5.2,另一端设置有偏心部5.3,定位元件4对应转接部5.2设置有转接配合部4.1,滑槽元件3对应偏心部5.3设置有偏心配合部3.1,偏心钉5分别通过转接部5.2、偏心部5.3转动设置在定位元件4的转接配合部4.1和滑槽元件3的偏心配合部3.1上。

[0042] 进一步地讲,滑槽元件3一端一体成型在拨动装置B上,另一端设置有滑槽3.2,定位元件4对应滑槽3.2设置有定位滑槽部4.2,定位元件4一端通过定位滑槽部4.2滑动设置在滑槽元件3的滑槽3.2上,另一端作用在家具柜体的侧板1上;通过工具或手动作用偏心钉5的调节作用部5.1,偏心钉5转动、且带动定位元件4和滑槽元件3相互滑动,使拨动装置B相对侧板1产生位移,以限定家具侧滑门X与侧板1之间的相对关闭位置。

[0043] 其中,调节定位装置的滑槽元件3与拨动装置B的固定件15一体成型。

[0044] 其它未述部分同第一实施例。

[0045] 第三实施例

[0046] 参见图10、图11,本家具侧滑门的调节定位机构,其不同于第一或第二实施例之处在于:调节定位装置包括调节元件、滑槽元件3和紧固单元6;其中,调节元件为滑动块7、且设置有槽形作用部7.1,滑槽元件3一端一体成型或分体设置在拨动装置B上,另一端设置有滑槽3.2,滑动块7对应滑槽3.2设置有滑动配合部7.2,滑动块7一端通过滑动配合部7.2滑动设置在滑槽元件3的滑槽3.2上,另一端作用在家具柜体的侧板1上;所述的滑槽元件3上设置有紧固孔3.3,紧固单元6一端作用在滑动块7的槽形作用部7.1上,另一端作用在滑槽元件3的紧固孔3.3上;通过工具或手动锁紧紧固单元6,滑动块7通过槽形作用部7.1与紧固单元6的配合固定在滑槽元件3的紧固孔3.3上;通过工具或手动解锁紧固单元6,滑动块7与滑槽元件3相互解除固定,通过工具或手动作用滑动块7,滑动块7和滑槽元件3相互滑动,使拨动装置B相对侧板1产生位移,以限定家具侧滑门X与侧板1之间的相对关闭位置。

[0047] 其它未述部分同第一或第二实施例。

[0048] 以上显示和描述了本实用新型的基本原理、主要特征和本实用新型的优点。本领域的技术人员应该了解本实用新型不受上述实施例的限制,上述实施例和说明书中描述的只是说明本实用新型的原理,在不脱离本实用新型精神和范围的前提下本实用新型还会有各种变化和改进,这些变化和改进都落入要求保护的本实用新型范围内。本实用新型要求保护范围由所附的权利要求书及其等同物界定。

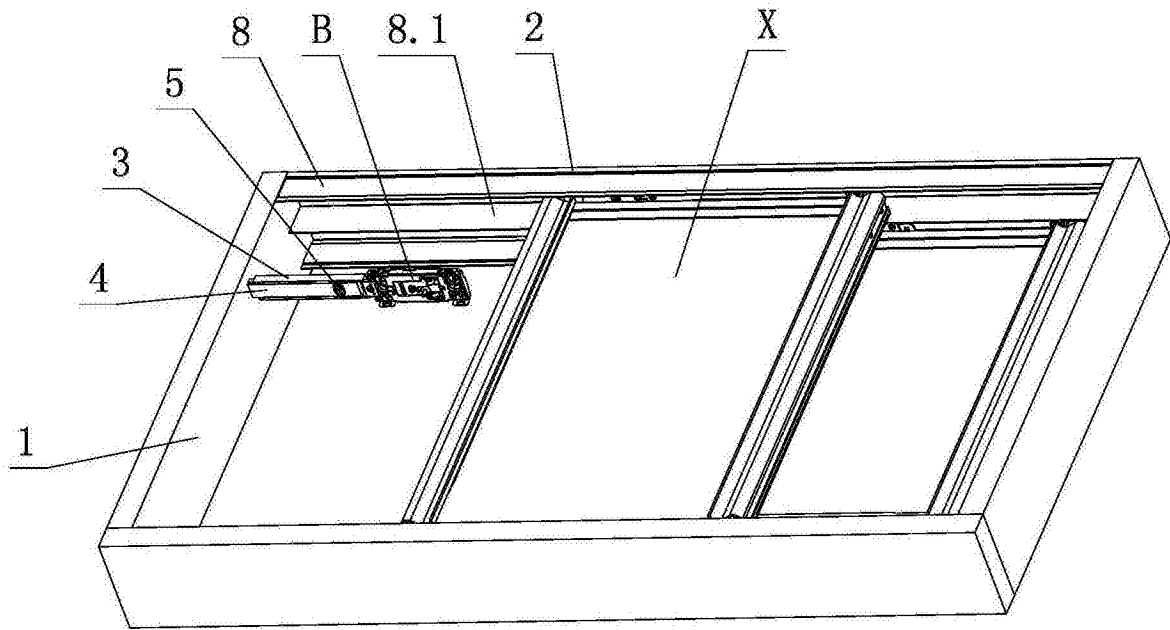


图3

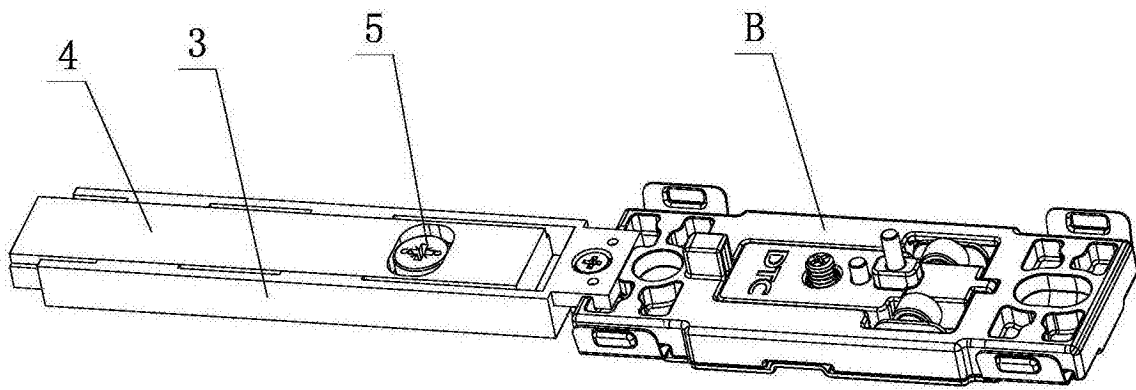


图4

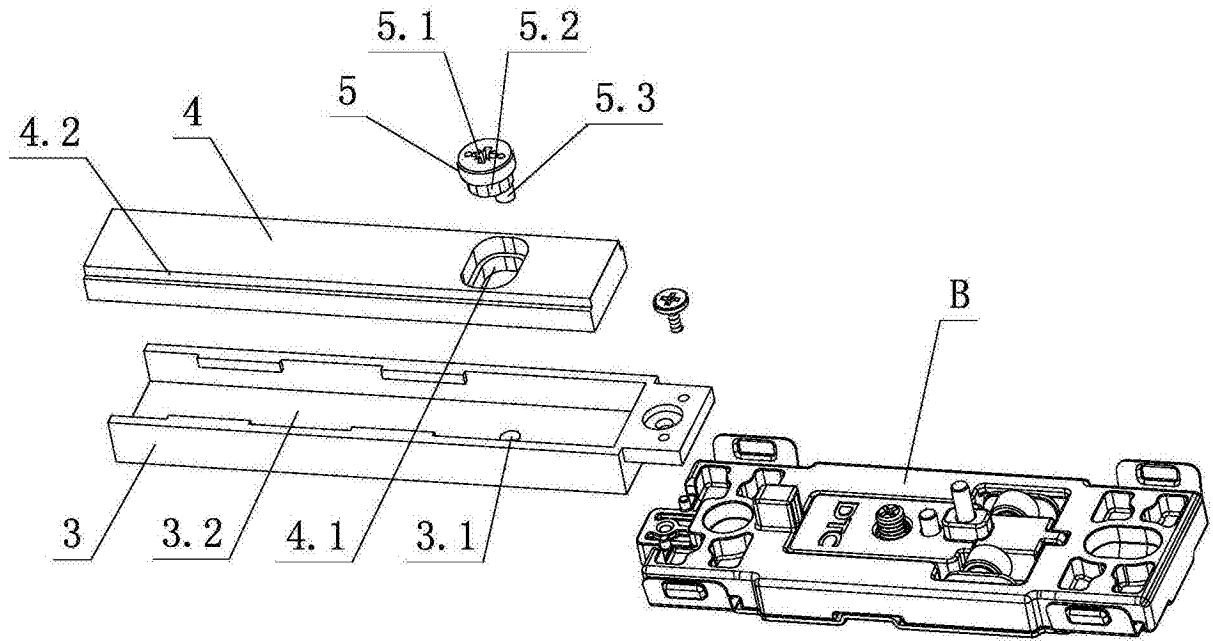


图5

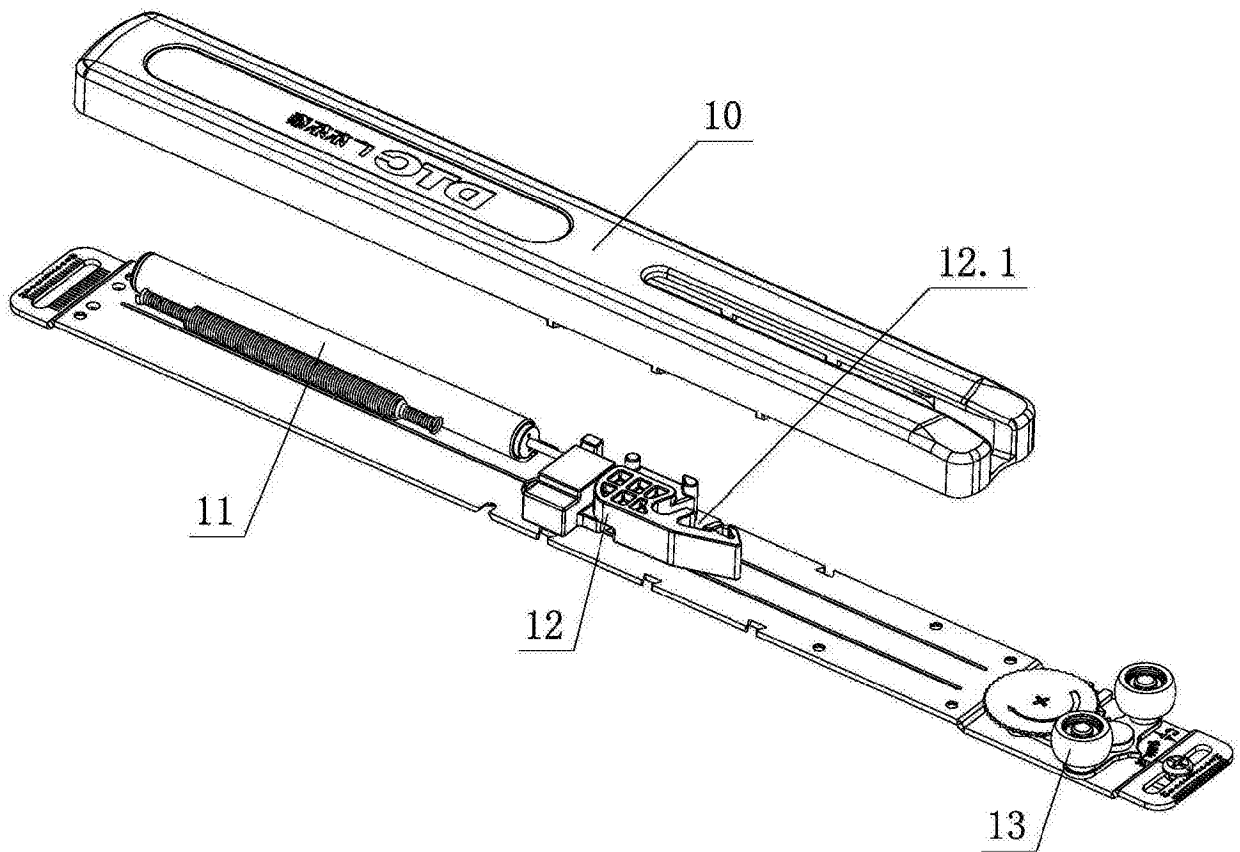


图6

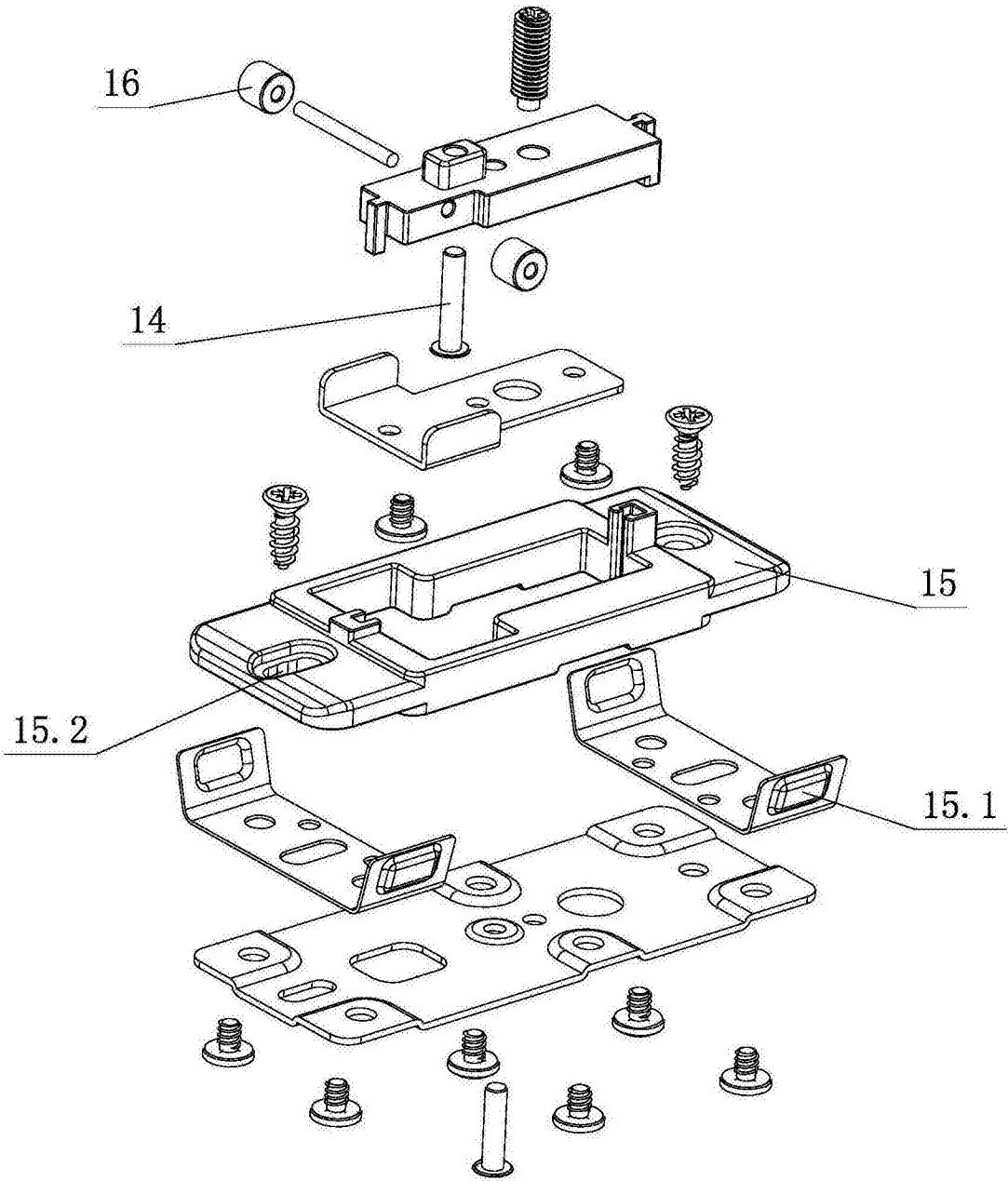


图7

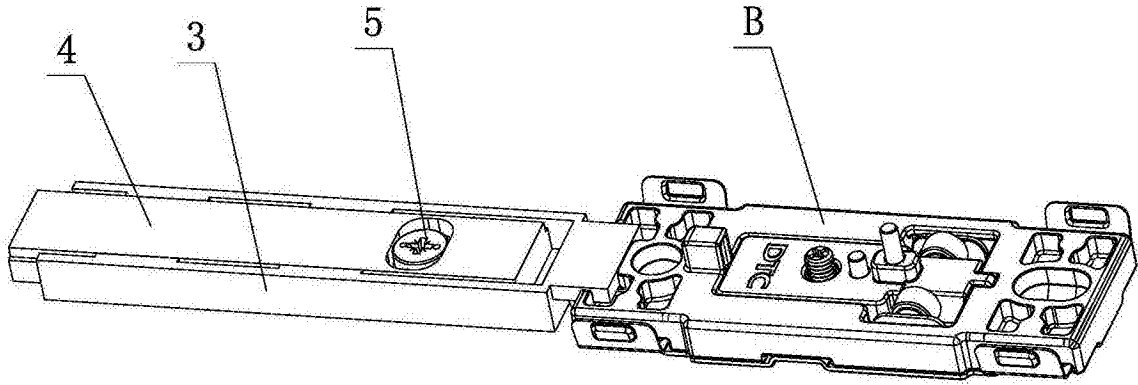


图8

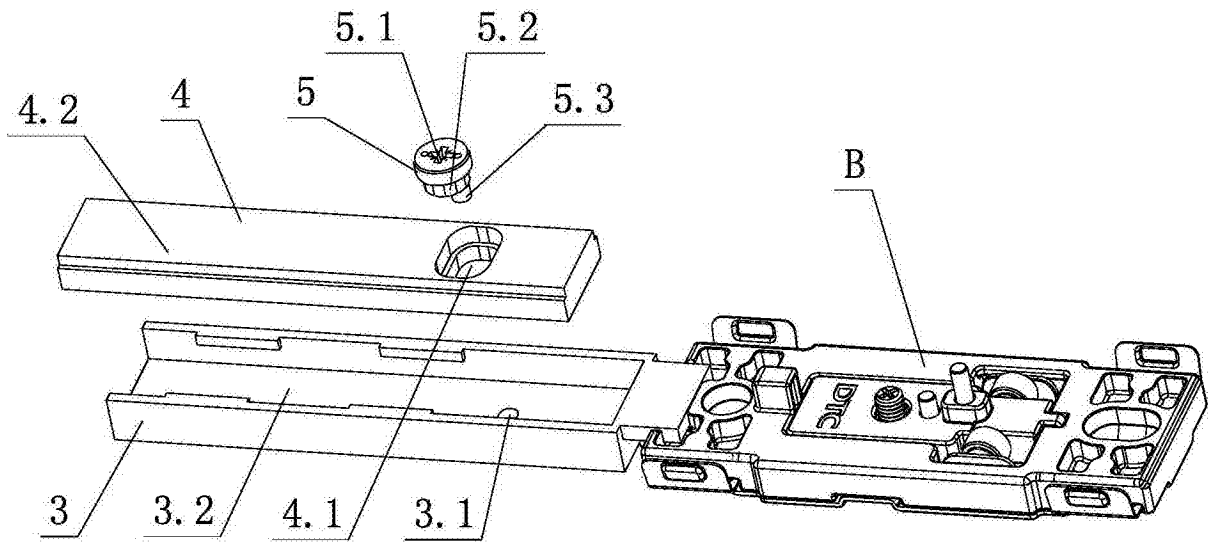


图9

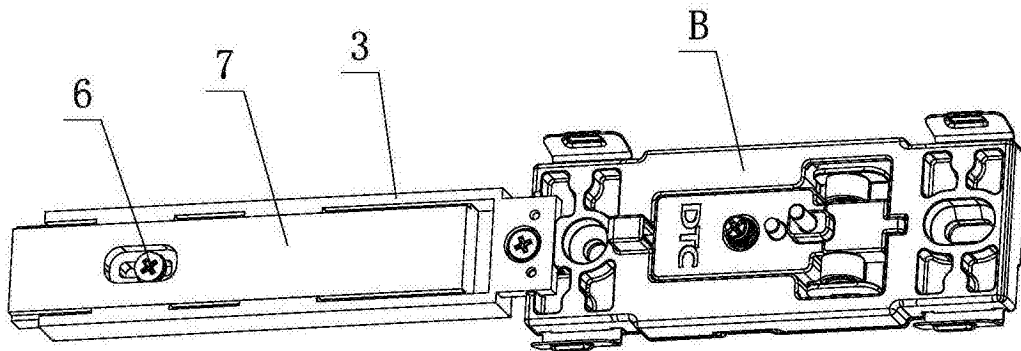


图10

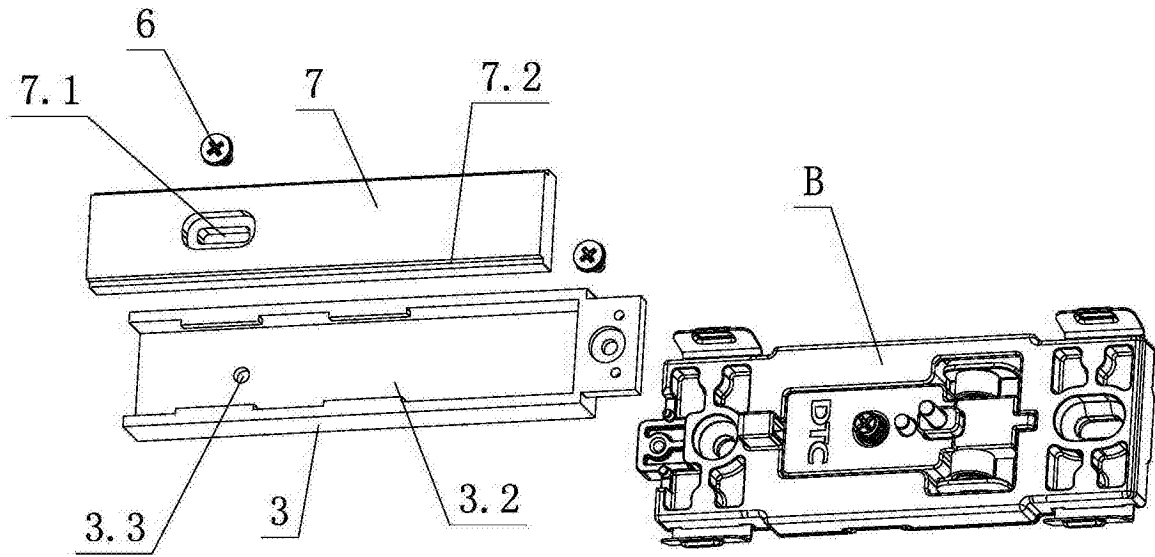


图11