



(12) 实用新型专利

(10) 授权公告号 CN 203715185 U

(45) 授权公告日 2014. 07. 16

(21) 申请号 201420010380. 2

(22) 申请日 2014. 01. 08

(73) 专利权人 山西太钢不锈钢股份有限公司

地址 030003 山西省太原市尖草坪区尖草坪街 2 号

(72) 发明人 白文彦 郭振刚

(74) 专利代理机构 太原市科瑞达专利代理有限公司 14101

代理人 卢茂春

(51) Int. Cl.

B66F 9/06 (2006. 01)

B66D 3/18 (2006. 01)

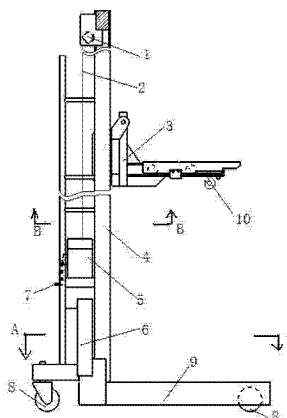
权利要求书1页 说明书2页 附图5页

(54) 实用新型名称

一种电气设备装卸装置

(57) 摘要

一种电气设备装卸装置,主要用于在受限空间无法采用吊车吊装的地方进行电气设备的安置,它包括底座、支架,底座与支架固定在一起,其特征是支架上设置配重、钢丝绳缠绕筒、定滑轮和升降小车,钢丝绳的一端缠绕在钢丝绳缠绕筒上,钢丝绳的另一端缠绕在动滑轮上,动滑轮安装在升降小车上;所述升降小车由车架、上下升降滚轮、左右移动滚轮、固定滑板、移动滑板组成。本实用新型结构简单,使用方便,劳动强度小。



1. 一种电气设备装卸装置,包括底座、支架,底座与支架固定在一起,其特征是支架上设置配重、钢丝绳缠绕筒、定滑轮和升降小车,钢丝绳的一端缠绕在钢丝绳缠绕筒上,钢丝绳的另一端缠绕在动滑轮上,动滑轮安装在升降小车上;所述升降小车由车架、上下升降滚轮、左右移动滚轮、固定滑板、移动滑板组成,上下升降滚轮设置在车架上且嵌装在支架U形槽内,使上下升降滚轮可以在支架U形槽内上下移动;左右移动滚轮安装在移动滑板上,固定滑板与车架焊接,移动滑板设置在固定滑板的上面,通过左右移动滚轮移动实现移动滑板左右移动。

2. 根据权利要求1所述的一种电气设备装卸装置,其特征是所述移动滑板连接移动横梁,移动横梁套在固定滑板上,移动横梁随着移动滑板移动,移动滑板上设置吊钩。

一种电气设备装卸装置

技术领域

[0001] 本实用新型属于机械领域,主要用于在受限空间无法采用吊车吊装的地方进行电气设备的安置,具体涉及一种电气设备装卸装置。

背景技术

[0002] 大容量电气柜内较重的电气元器件,例如西门子的 6SE70 装机装柜型的整流、逆变单元及 S120 单元、低压柜的断路器等电气设备。它们体积大且重量重,且距地面有一定高度,在控制柜内空间受限制,造成搬运不便,单人无法完成,且费时费力,不能保证现场作业安全。

发明内容

[0003] 为了解决在受限空间内大型和 800 公斤以下电气元器件的拆装和搬运作业,本实用新型提供劳动强度较小的一种电气设备装卸装置。

[0004] 本实用新型包括底座、支架,底座与支架固定在一起,其特征是支架上设置配重、钢丝绳缠绕筒、定滑轮和升降小车,钢丝绳的一端缠绕在钢丝绳缠绕筒上,钢丝绳的另一端缠绕在动滑轮上,动滑轮安装在升降小车上。

[0005] 所述升降小车由车架、上下升降滚轮、左右移动滚轮、固定滑板、移动滑板组成,上下升降滚轮设置在车架上且嵌装在支架 U 形槽内,使上下升降滚轮可以在支架 U 形槽内上下移动;左右移动滚轮安装在移动滑板上,固定滑板与车架焊接,移动滑板设置在固定滑板的上面,通过左右移动滚轮移动实现移动滑板左右移动。

[0006] 所述移动滑板连接移动横梁,移动横梁套在固定滑板上,移动横梁随着移动滑板移动,移动滑板上设置吊钩。

[0007] 固定滑板的端部设置挡板。

[0008] 本实用新型通过滑轮和钢丝绳来解决重物的提升问题,通过移动滑板实现车体移动在控制柜外部,通过移动滑板托起控制柜内部的电气设备,完成对电气设备的拆装搬运工作;移动滑板配置的吊钩可通过移动滑板实现车体在控制柜外部,吊起控制柜内部的电气设备,完成对电气设备的拆装搬运工作。

[0009] 本实用新型结构简单,使用方便,劳动强度小。

附图说明

[0010] 图 1 是本实用新型实施例的结构图。

[0011] 图 2 是图 1 中滑轮机构的结构图。

[0012] 图 3 是图 1 中 B-B 向的剖视图。

[0013] 图 4 是图 1 中下部的局部左视图。

[0014] 图 5 是图 1 中 A-A 向的剖视图。

[0015] 图 6 是图 1 中升降小车的结构放大图。

[0016] 图中,1、定滑轮,2、钢丝绳,3、升降小车,4、支架,5、钢丝绳缠绕筒,6、配重,7、摇把,8、滚轮,9、底座,10、吊钩,11、升降滚轮,12、移动横梁,13、移动滑板,14、固定滑板。

具体实施方式

[0017] 图1、图2、图3、图4、图5、图6所示,本实用新型包括底座9、支架4,底座9与支架4固定在一起,底座设置滚轮8;支架4为两个平行的U形槽钢、顶部的横梁和侧面的支撑架组成,支架的一侧设置配重6,支架的另一侧设置升降小车3,支架上部的横梁上设置定滑轮1,支架的下部设置钢丝绳缠绕筒5,钢丝绳缠绕筒5设置摇把7。

[0018] 钢丝绳2的一端缠绕在钢丝绳缠绕筒5上,钢丝绳2的另一端经过定滑轮1后缠绕在动滑轮上,动滑轮安装在升降小车3上。

[0019] 所述升降小车3由车架、上下升降滚轮11、左右移动滚轮、固定滑板14、移动滑板13组成,上下升降滚轮11安装在车架上且设置在支架的U形槽内,使上下升降滚轮可以在支架U形槽内上下移动;左右移动滚轮安装在移动滑板13上,固定滑板14与车架焊接,移动滑板13设置在固定滑板14的上面,通过左右移动滚轮移动实现移动滑板左右移动。

[0020] 所述移动滑板连接移动横梁12,移动横梁12套在固定滑板上,移动横梁随着移动滑板移动,移动滑板上设置吊钩10。

[0021] 固定滑板的端部设置挡板。挡板用于阻挡移动滑板滑脱。

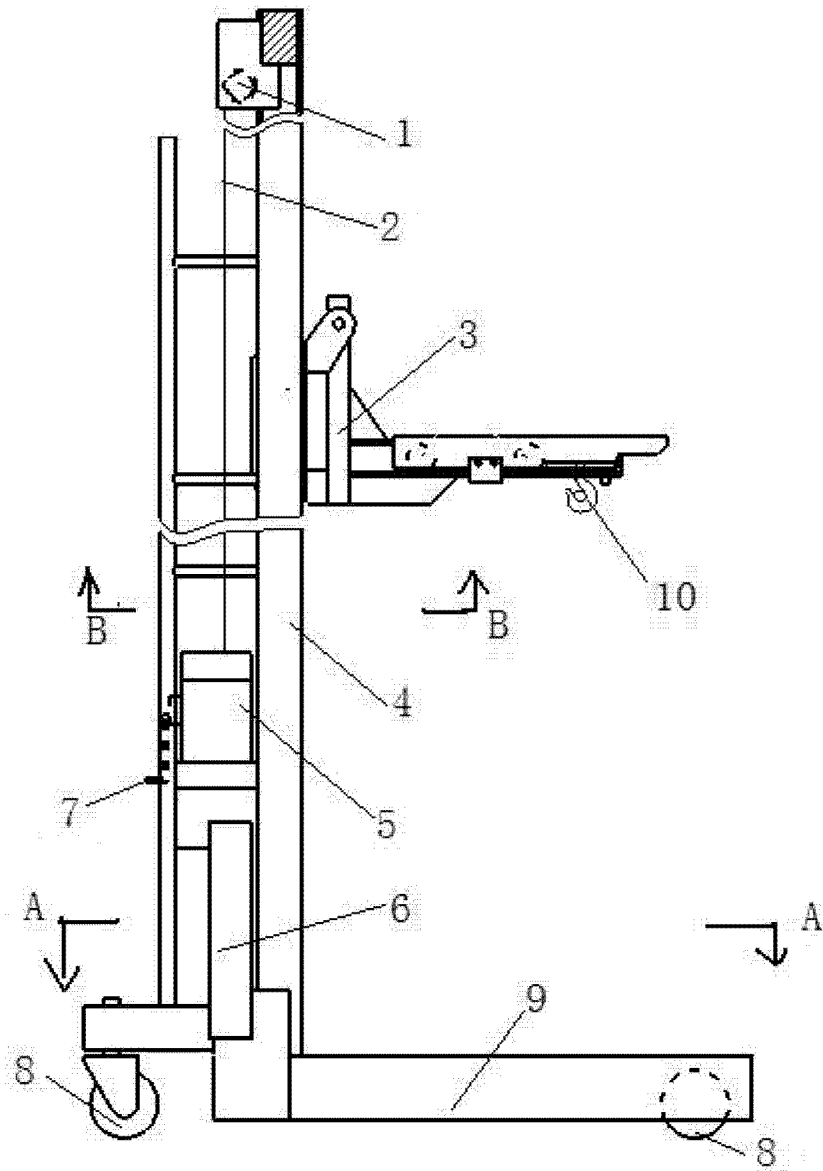


图 1

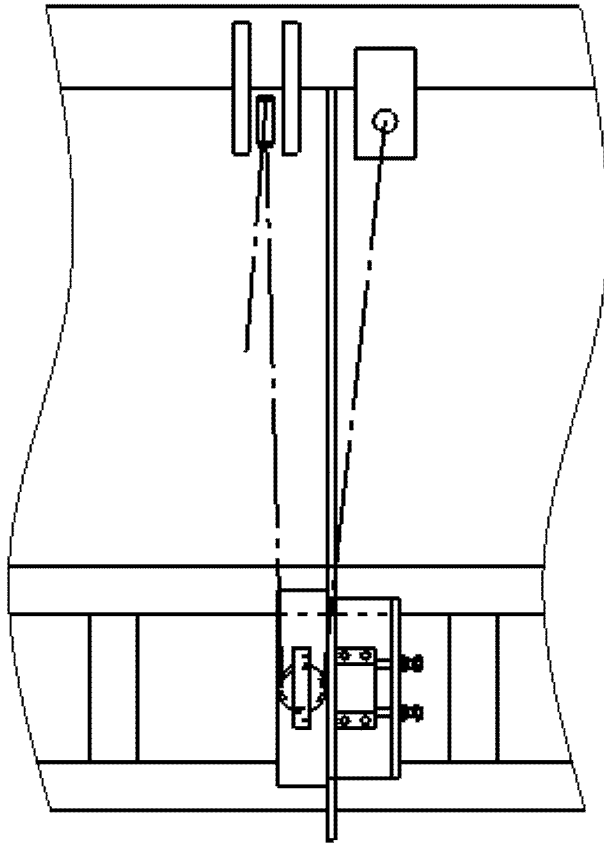


图 2

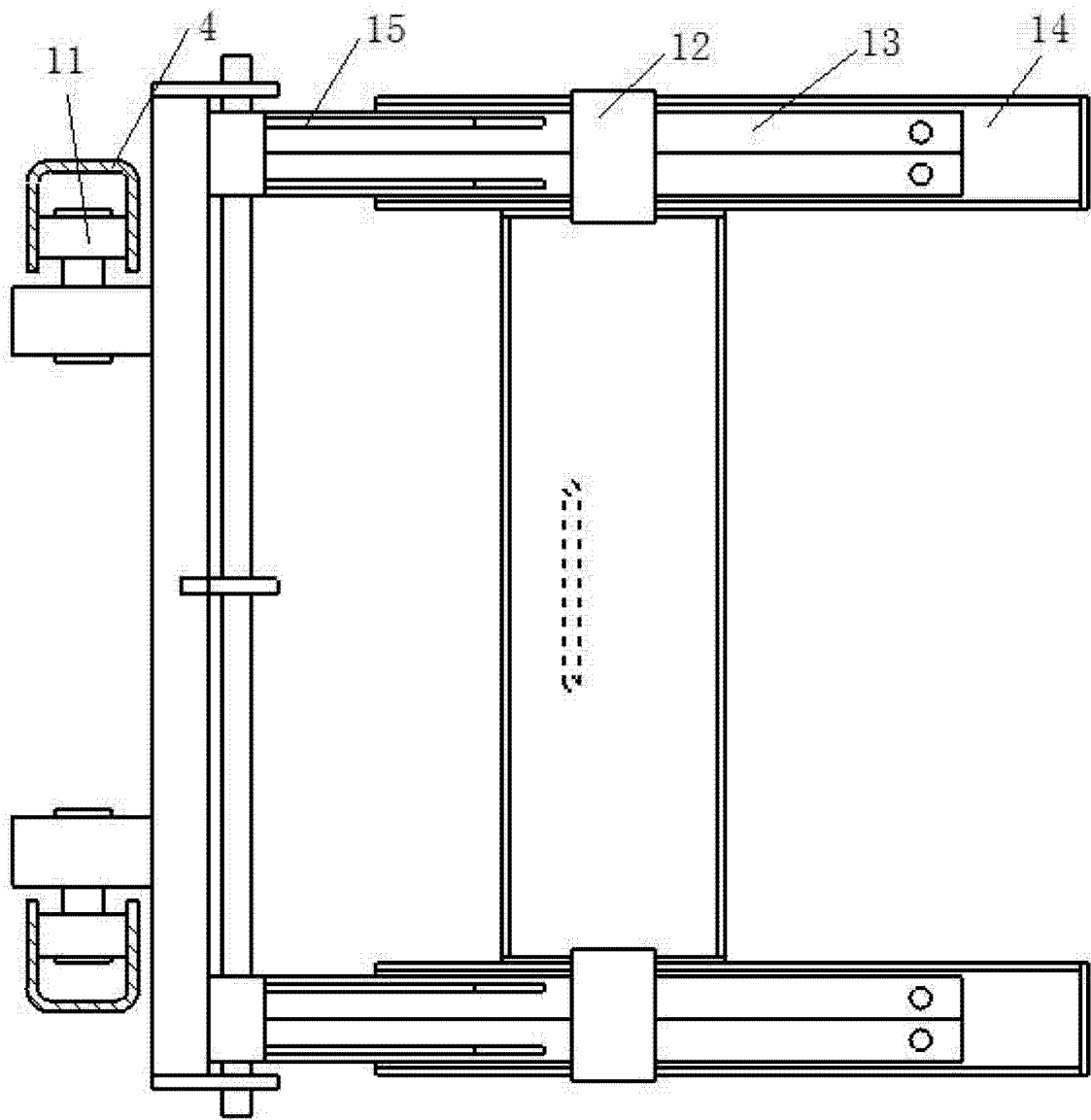


图 3

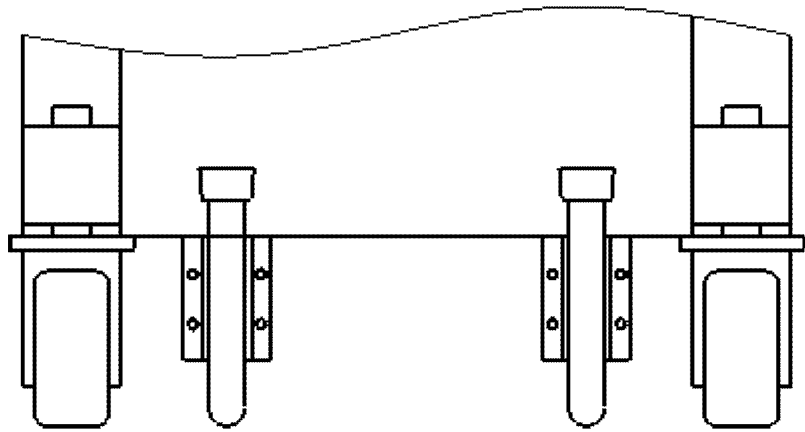


图 4

A-A

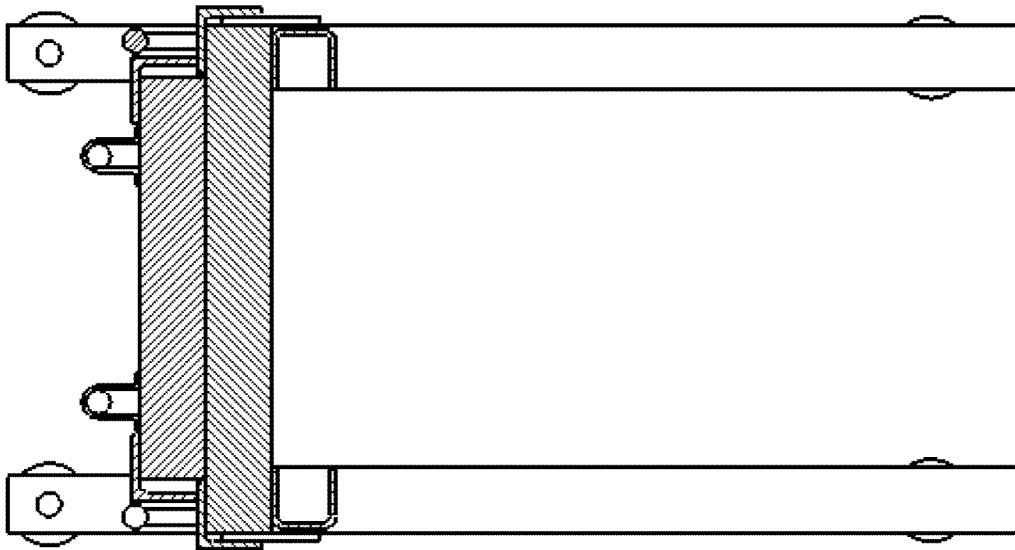


图 5

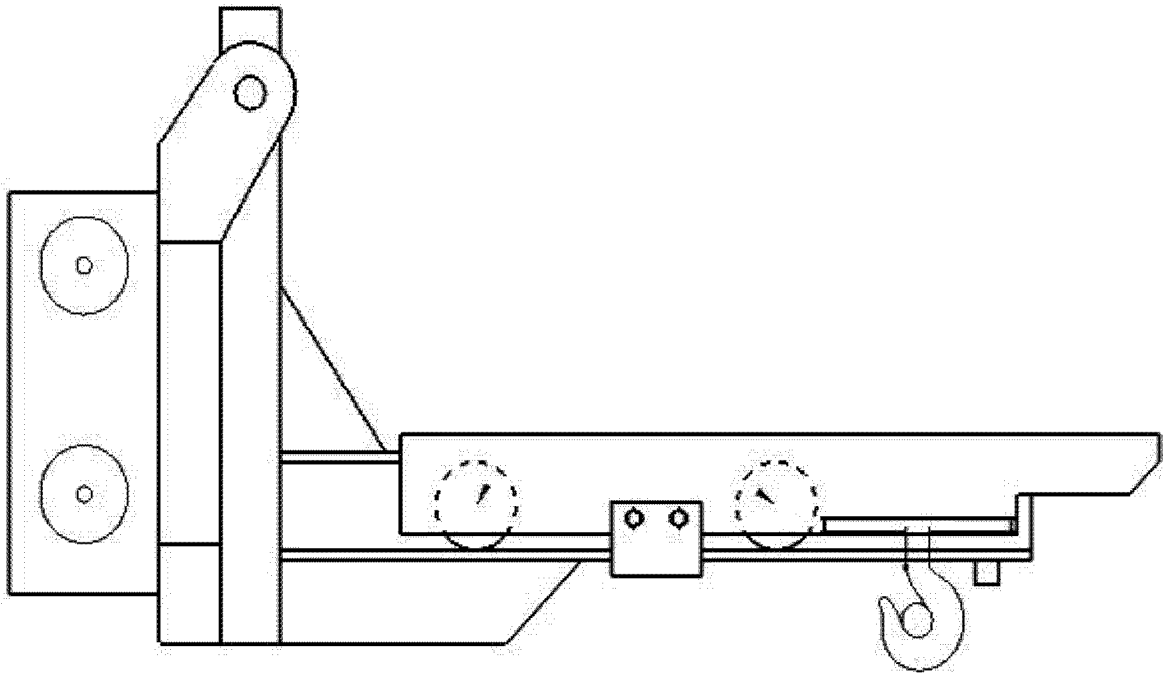


图 6