

19



OFICINA ESPAÑOLA DE  
PATENTES Y MARCAS

ESPAÑA



11 Número de publicación: **1 140 556**

21 Número de solicitud: 201530686

51 Int. Cl.:

**E01H 1/12** (2006.01)

12

SOLICITUD DE MODELO DE UTILIDAD

U

22 Fecha de presentación:

**11.06.2015**

43 Fecha de publicación de la solicitud:

**26.06.2015**

71 Solicitantes:

**SÁNCHEZ MARTÍN, Pedro Miguel (100.0%)**  
**Alameda de Colón,6**  
**29001 MÁLAGA (Málaga) ES**

72 Inventor/es:

**SÁNCHEZ MARTÍN, Pedro Miguel**

74 Agente/Representante:

**SEGURA MAC-LEAN, Mercedes**

54 Título: **RECOGEDOR DE EXCREMENTOS DE MASCOTAS**

**ES 1 140 556 U**

**RECOGEDOR DE EXCREMENTOS DE MASCOTAS**

**DESCRIPCIÓN**

5

**OBJETO DE LA INVENCION**

10 La presente invención se refiere a un recogedor de excrementos de mascotas, tales como perros y gatos.

El objeto de la invención es proporcionar un recogedor de excrementos multifunción sencillo, de reducido volumen, práctico y limpio.

15

**ANTECEDENTES DE LA INVENCION**

20 Para la recogida de excrementos tales como perros y gatos, se utilizan dispositivos de la más diversa índole, que se basan en una especie de bastón con un mando de accionamiento manual para llevar a cabo la apertura y cierre de una especie de cogedor situado en el extremo, de manera que si bien este tipo de dispositivos resultan efectivos en su función, por el contrario resultan muy voluminosos y por lo tanto incómodos de transportar.

25

**DESCRIPCION DE LA INVENCION**

30 El recogedor de excrementos de mascotas que se preconiza ha sido concebido para resolver de forma plenamente satisfactoria la problemática anteriormente expuesta, en base a una solución sencilla pero eficaz.

35 Para ello, el recogedor que se preconiza se materializa en un recogedor manual, semiautomático que puede ser llevado de la mano, a modo de asidero ya que cuenta con medios para poder llevar la correa del animal, así como las propias bolsas de recogida de los excrementos.

De forma más concreta, el recogedor de la invención está constituido por una especie de pinza formada por dos pequeños brazos, cada uno de los cuales presenta dos tramos extremos arqueados unidos por un tramo longitudinal rígido y de geometría adecuada, que  
5 será el que contacte con el suelo para que en combinación con el brazo opuesto y de la bolsa que se dispone en la estructura formada por dichos brazos recoja los excrementos depositados en el suelo por parte de la mascota.

El dispositivo incluye un pulsador de accionamiento manual que se relaciona con los medios  
10 de abisagramiento de los dos brazos, y con un elemento vertical cuya longitud sobresale ligeramente con respecto a la que definen los brazos en situación de apertura para los mismos, de manera que, cuando el pulsador está en situación inoperante dicho apéndice vertical queda dispuesto entre los dos brazos de la pinza, mientras que cuando se pulsa el citado pulsador, este actúa sobre los medios de abisagramiento de los brazos, provocando  
15 la apertura de éstos, sobresaliendo dicho apéndice vertical, y actuando como gatillo, de manera que al presionar sobre el suelo provoque el cierre automático de la pinza, y consecuentemente el cierre de la bolsa que albergará en su seno a los excrementos.

Por otra parte, se ha previsto que entre los extremos de articulación de los dos brazos de la  
20 pinza se disponga un eje hueco, en funciones de asidero, así como de depósito o compartimento para el alojamiento de las correspondientes bolsas de recogida de los excrementos, presentando dicho eje hueco una ventana superior a través de la cual el usuario puede acceder manualmente a las bolsas para su utilización.

25 De esta forma se consigue un recogedor de excrementos de muy reducidas dimensiones, fácil de llevar, higiénico, práctico en su función y sencillo de utilizar, con un mínimo peso y que se puede integrar a la propia correa del animal, bien como asidero o bien como accesorio.

30

### **DESCRIPCIÓN DE LOS DIBUJOS**

Para complementar la descripción que seguidamente se va a realizar y con objeto de ayudar a una mejor comprensión de las características del invento, de acuerdo con un ejemplo

preferente de realización práctica del mismo, se acompaña como parte integrante de dicha descripción, un juego de planos en donde con carácter ilustrativo y no limitativo, se ha representado lo siguiente:

5 La figura 1.- Muestra una representación correspondiente a una vista en perspectiva de un recogedor de excrementos de animales realizado de acuerdo con el objeto de la presente invención, en disposición de cierre.

10 La figura 2.- Muestra una vista similar a la de la figura anterior, pero en disposición de apertura.

### **REALIZACIÓN PREFERENTE DE LA INVENCION**

15

Como se puede ver en las figuras referidas, el recogedor de excrementos de mascotas está constituido a partir de una pinza que comprende dos brazos (1) cada uno de los cuales está determinado por dos elementos en arco (3) unidos por sus extremos mediante respectivos largueros (2), formando así la comentada pinza, destinada a definir una estructura soporte para una bolsa de recogida de excrementos, bolsa no representada en las figuras.

20

Los brazos (1) y concretamente los elementos arqueados (3) están articulados por sus extremos a un eje en el que se establece una carcasa o asidero (4), hueca, en cuyo seno van dispuestas las bolsas a utilizar en la recogida de excrementos, accesibles a través de una ventana (5).

25

En uno de los extremos del eje se ha previsto un elemento de enganche (6) para la correa del animal, mientras que en el otro se dispone un pulsador (7) de apertura de la pinza, la cual incorpora un mecanismo elástico de bloqueo/liberación en situación de apertura para la pinza, de manera que esta pueda abrirse mediante la pulsación del pulsador (7), y quedar bloqueada para proceder a disponer la bolsa sobre la misma, contando con un elemento de liberación del mecanismo, materializado en un apéndice vertical (8), que en posición de cierre de la pinza, como se representa en la figura 1, queda dispuesto entre los brazos (1), pero que, en posición de apertura para la pinza, sobresale con respecto a éstos, de manera

30

que actúa como gatillo al presionar sobre el suelo, liberando el mecanismo de cierre automático de la pinza, cerrándose ésta, y atrapando con la bolsa el excremento, de manera que una vez volteado el dispositivo, y desenvuelta la embocadura de la bolsa que cubre exteriormente al dispositivo, la pinza puede volver a abrirse mediante la pulsación del pulsador (7), y extraer la totalidad de la bolsa con los excrementos sin riesgo de ensuciamiento tanto por parte del dispositivo como por parte del usuario.

**REIVINDICACIONES**

5 1ª.- Recogedor de excrementos de mascotas, caracterizado porque se constituye a partir de una pinza formada por dos brazos articulados a un eje común, estando cada brazo formado por dos elementos en arco unidos por larguero inferior, de geometría adecuada con la particularidad de que en uno de los extremos del eje de articulación de los dos brazos de la pinza se dispone un pulsador asociado a un mecanismo de apertura y bloqueo de la pinza, del que emerge inferiormente un apéndice vertical y rígido que en posición inoperante de la pinza queda dispuesto entre los brazos, mientras que en posición de apertura de la pinza sobresale ligeramente con respecto a los mismos, definiendo el medio de liberación y cierre del mecanismo elástico de apertura/cierre de la pinza, previa disposición y adaptación de una bolsa sobre el conjunto de la pinza.

15 2ª.- Recogedor de excrementos de mascotas, según reivindicación 1, caracterizado porque el eje de la pinza es hueco, definiendo un alojamiento para albergar en su seno una pluralidad de bolsa de recogida de excrementos, accesibles a través de una ventana practicada en el propio eje o asidero.

20 3ª.- Recogedor de excrementos de mascotas, según reivindicación 1, caracterizado porque el eje o asidero de la pinza se remata por uno de sus extremos, el opuesto al mecanismo de apertura/liberación de la pinza, en medios de fijación del dispositivo a la correa de la mascota.

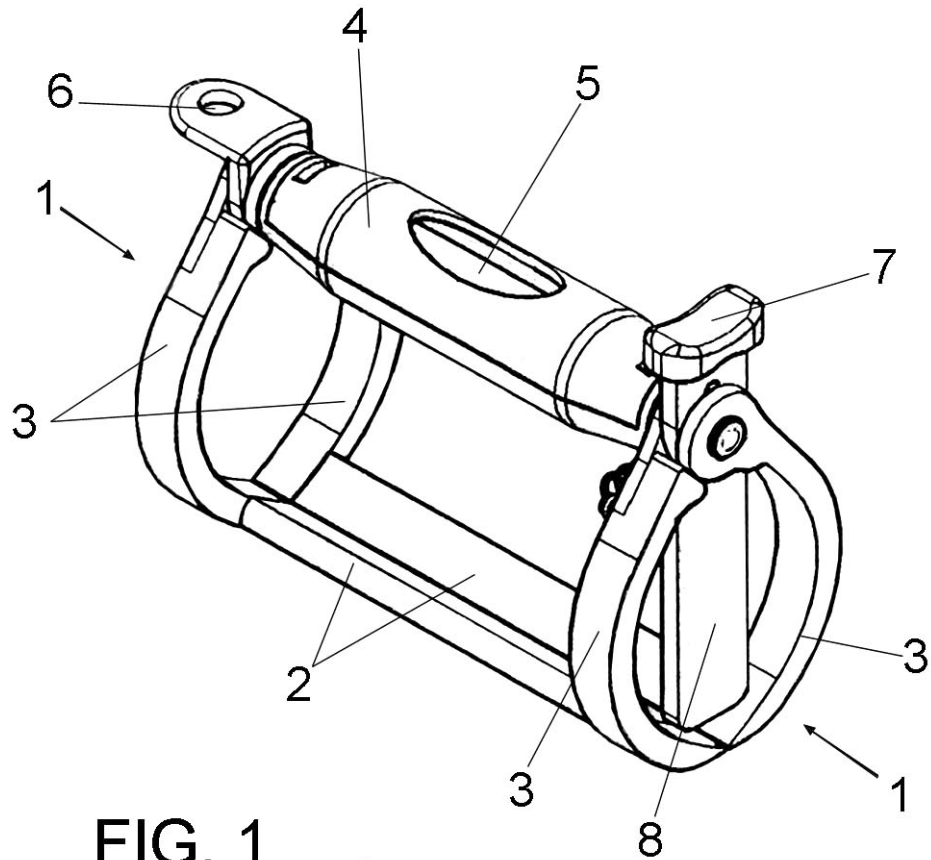


FIG. 1

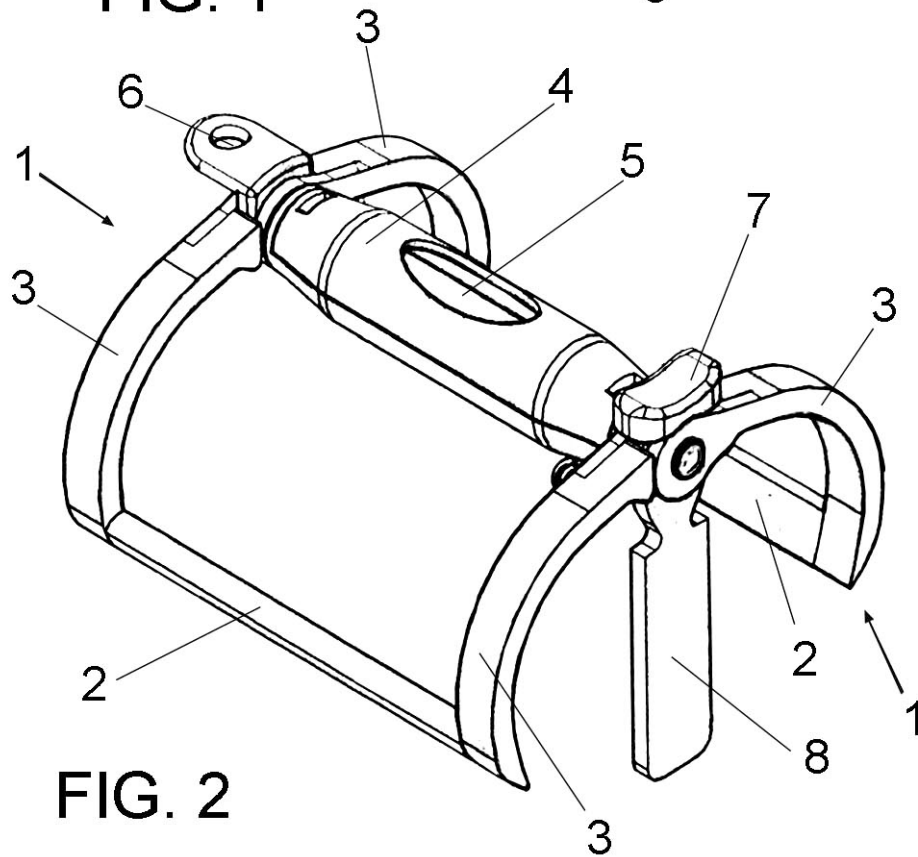


FIG. 2